

(12) DEMANDE INTERNATIONALE PUBLIÉE EN VERTU DU TRAITÉ DE COOPÉRATION  
EN MATIÈRE DE BREVETS (PCT)

(19) Organisation Mondiale de la Propriété  
Intellectuelle  
Bureau international



(43) Date de la publication internationale  
16 octobre 2003 (16.10.2003)

PCT

(10) Numéro de publication internationale  
**WO 03/086020 A2**

(51) Classification internationale des brevets<sup>7</sup> : **H05B 6/02**,  
6/36

**KLEIN, Rémy** [FR/FR]; 67, rue de la Vallée, F-68570  
Soultzmatt (FR). **KOENIG, Louis** [FR/FR]; 5, rue d'Is-  
senheim, F-68500 Guebwiller (FR).

(21) Numéro de la demande internationale :  
PCT/FR03/01033

(74) Mandataire : **ARMENGAUD, Alain**; Cabinet ARMEN-  
GAUD AINE, 3, avenue Bugeaud, F-75116 Paris (FR).

(22) Date de dépôt international : 2 avril 2003 (02.04.2003)

(25) Langue de dépôt : français

(26) Langue de publication : français

(30) Données relatives à la priorité :  
02/04218 4 avril 2002 (04.04.2002) FR

(71) Déposant (pour tous les États désignés sauf US) : **CELES**  
[FR/FR]; 89b, route principale, F-68610 Lautenbach (FR).

(72) Inventeurs; et

(75) Inventeurs/Déposants (pour US seulement) : **PFISTER,**  
**Gérard** [FR/FR]; 10, rue du Demberg, F-68530 Buhl (FR).

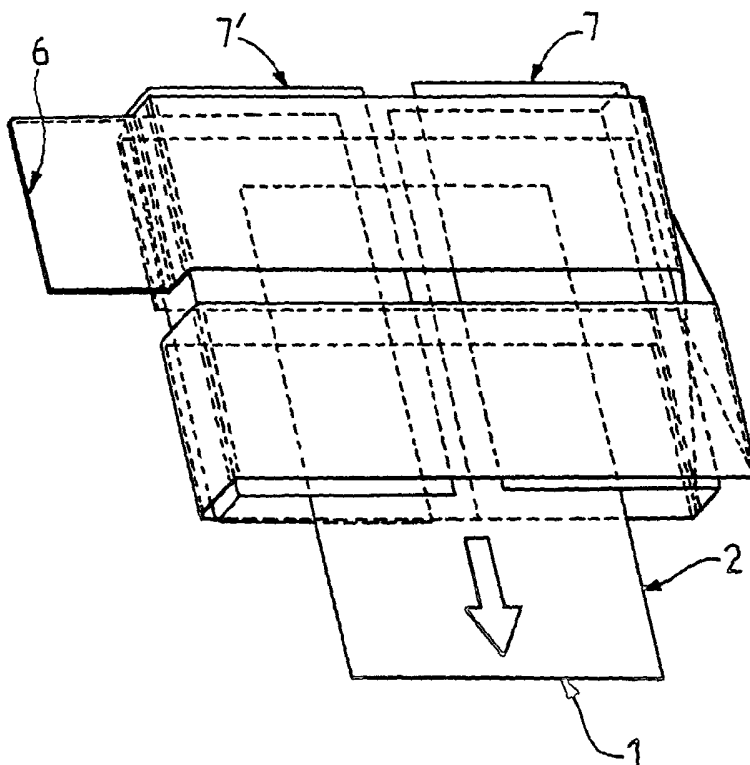
(81) États désignés (national) : AE, AG, AL, AM, AT, AU, AZ,  
BA, BB, BG, BR, BY, BZ, CA, CH, CN, CO, CR, CU, CZ,  
DE, DK, DM, DZ, EC, EE, ES, FI, GB, GD, GE, GH, GM,  
HR, HU, ID, IL, IN, IS, JP, KE, KG, KP, KR, KZ, LC, LK,  
LR, LS, LT, LU, LV, MA, MD, MG, MK, MN, MW, MX,  
MZ, NI, NO, NZ, OM, PH, PL, PT, RO, RU, SC, SD, SE,  
SG, SK, SL, TJ, TM, TN, TR, TT, TZ, UA, UG, US, UZ,  
VC, VN, YU, ZA, ZM, ZW.

(84) États désignés (régional) : brevet ARIPO (GH, GM, KE,  
LS, MW, MZ, SD, SL, SZ, TZ, UG, ZM, ZW), brevet  
eurasien (AM, AZ, BY, KG, KZ, MD, RU, TJ, TM), brevet  
européen (AT, BE, BG, CH, CY, CZ, DE, DK, EE, ES, FI,

[Suite sur la page suivante]

(54) Title: IMPROVEMENTS TO HEATING INDUCTORS, IN PARTICULAR OF METAL STRIPS

(54) Titre : PERFECTIONNEMENTS APPORTES AUX INDUCTEURS DE CHAUFFAGE, NOTAMMENT DE BANDES MÉ-  
TALLIQUES



(57) Abstract: The invention concerns a heating system by induction of metal products, in particular metal strips, with longitudinal magnetic flux, characterized in that the inductor (6) comprises between its coils, two magnetic field deflectors (7, 7') whereof the shape and arrangement are selected such that they mask the inductor coils at the edges (2) of the strip (1).

(57) Abrégé : Système de chauffage par induction de produits métalliques, notamment des bandes, à flux magnétique longitudinal, caractérisé en ce que l'inducteur (6) comporte entre ses spires, deux déflecteurs de champ magnétique (7, 7') dont la forme et la disposition sont choisies de façon qu'ils masquent les spires de l'inducteur au niveau des rives (2) de la bande (1). (figure 3)



WO 03/086020 A2



FR, GB, GR, HU, IE, IT, LU, MC, NL, PT, RO, SE, SI, SK, TR), brevet OAPI (BF, BJ, CF, CG, CI, CM, GA, GN, GQ, GW, ML, MR, NE, SN, TD, TG).

*En ce qui concerne les codes à deux lettres et autres abréviations, se référer aux "Notes explicatives relatives aux codes et abréviations" figurant au début de chaque numéro ordinaire de la Gazette du PCT.*

**Publiée :**

— *sans rapport de recherche internationale, sera republiée dès réception de ce rapport*

La présente invention est relative à des perfectionnements apportés aux inducteurs de chauffage, notamment de produits métalliques en bandes.

Lors du chauffage par induction d'une bande  
5 métallique à l'aide d'un inducteur à flux magnétique longitudinal, on observe une surchauffe des rives de la bande par rapport à sa partie centrale. Cette surchauffe est d'autant plus importante que la fréquence du courant d'alimentation de l'inducteur est élevée. Or, cette  
10 augmentation de fréquence constitue à l'heure actuelle une évolution importante de la technologie dans ce domaine technique particulier étant donné qu'elle permet de réaliser des installations de chauffage de grande compacité.

15 Afin de résoudre ce problème de surchauffe des rives de la bande, l'Homme de l'art dispose à l'heure actuelle notamment des deux solutions qui sont représentées de façon schématique sur les figures 1 et 2 des dessins annexés, ces figures étant des vues en coupe verticale des  
20 inducteurs de chauffage.

Dans la solution selon la figure 1, on améliore la forme des spires de l'inducteur 3 de manière à adapter la valeur du champ magnétique sur les rives 2 de la bande 1. Dans la solution ainsi illustrée, l'inducteur présente une  
25 forme dite en « os de chien » de façon à appliquer un champ magnétique plus faible sur les rives 2 de la bande qu'au centre de cette dernière. L'inconvénient de cette solution connue réside en ce qu'elle ne peut générer un chauffage parfait que pour une largeur déterminée de la  
30 bande métallique 1 à chauffer.

La solution illustrée par la figure 2 consiste à dévier le champ magnétique en mettant en œuvre des

barreaux tels que 5, à haute perméabilité, ces barreaux, éventuellement mobiles, étant positionnés le long des rives 2 de la bande 1. Dans cette solution connue, on retrouve le même inconvénient que dans la solution décrite  
5 ci-dessus en référence à la figure 1 : la correction n'est parfaite que pour une largeur déterminée de bande, ce qui entraîne la nécessité de rendre mobile les barreaux magnétiques 5, en fonction de la largeur de la bande à chauffer. Cette solution n'est donc pas pratique à mettre  
10 en œuvre sur le plan industriel.

La présente invention se propose donc d'apporter une autre solution à ce problème de la surchauffe des rives des bandes chauffées par induction, cette solution, ne présentant pas les inconvénients des solutions connues  
15 décrites ci-dessus et pouvant être mise en œuvre quelle que soit la largeur de la bande chauffée.

En conséquence, l'invention a pour objet un système de chauffage par induction de produits métalliques, notamment des bandes, à flux magnétique longitudinal,  
20 caractérisé en ce que l'inducteur comporte à l'intérieur de celui-ci, deux défecteurs de champ magnétique dont la forme et la disposition sont choisies de façon qu'ils masquent les spires de l'inducteur au niveau des rives de la bande.

25 Selon la présente invention, les défecteurs sont en forme de U dont les branches recouvrent les rives de la bande à chauffer et ils peuvent être disposés sur tout ou partie de la longueur de l'inducteur.

D'autres caractéristiques et avantages de la présente  
30 invention ressortiront de la description faite ci-après, en référence au dessin annexé dont la figure 3 est une vue schématique en perspective illustrant un exemple de

réalisation non limitatif d'un système de chauffage selon l'invention.

En se référant à la figure 3, on a désigné par la référence 6 l'inducteur de chauffage à flux magnétique longitudinal à l'intérieur duquel circule en continu la bande 1 à chauffer.

Selon l'invention, on introduit à l'intérieur de l'inducteur, entre ses spires, ainsi qu'on le voit clairement sur la figure 3, deux défecteurs de champ magnétique respectivement 7 et 7' qui sont conçus et disposés de façon à masquer, sur tout ou partie de la longueur de l'inducteur, les spires de ce dernier au niveau des rives 2 de la bande à chauffer. Ces défecteurs constituent donc des écrans au champ magnétique de l'inducteur provoquant une sous-chauffe des rives.

Dans l'exemple de réalisation illustré par la figure 3, les défecteurs 7 et 7' sont en forme de U dont les branches recouvrent les rives 2 de la bande 1.

Les avantages et effets techniques apportés par l'invention sont notamment les suivants :

- la correction apportée au chauffage est constante quelle que soit la largeur de la bande chauffée, ce qui permet de fixer les défecteurs et de permettre une utilisation en production industrielle de la solution apportée par l'invention ;
- en choisissant une épaisseur appropriée des défecteurs, ceux-ci ne sont pas le siège de pertes électriques trop importantes et
- aucun réglage n'est nécessaire.

Il demeure bien entendu que la présente invention n'est pas limitée aux exemples de réalisation décrits et

représentés ci-dessus, mais qu'elle en englobe toutes les variantes.

5 C'est ainsi que, par exemple, les écrans en U situés à l'intérieur de l'inducteur peuvent comporter des extrémités qui sont conformées de manière à augmenter leur efficacité.

## REVENDICATIONS

1 - Système de chauffage par induction de produits  
métalliques, notamment des bandes, à flux magnétique  
5 longitudinal, caractérisé en ce que l'inducteur (6)  
comporte à l'intérieur, deux déflecteurs de champ  
magnétique (7, 7') dont la forme et la disposition sont  
choisies de façon qu'ils masquent les spires de  
l'inducteur au niveau des rives (2) de la bande (1).

10 2 - Système de chauffage selon la revendication 1,  
caractérisé en ce que les déflecteurs (7, 7') sont en  
forme de U dont les branches recouvrent les rives (2) de  
la bande à chauffer.

15 3 - Système de chauffage selon l'une des  
revendications 1 ou 2, caractérisé en ce que les  
déflecteurs (7, 7') sont disposés sur tout ou partie de la  
longueur de l'inducteur (6).

20 4 - Système de chauffage selon l'une des  
revendications 1 ou 2, caractérisé en ce que les écrans en  
U situés à l'intérieur de l'inducteur comportent des  
extrémités qui sont conformées de manière à augmenter leur  
efficacité.

1/1

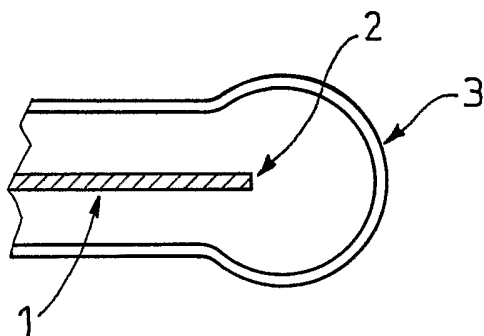


FIG. 1

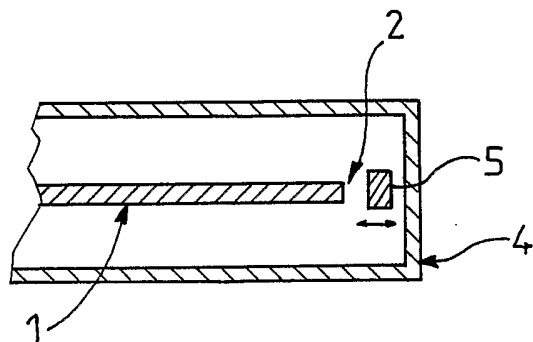


FIG. 2

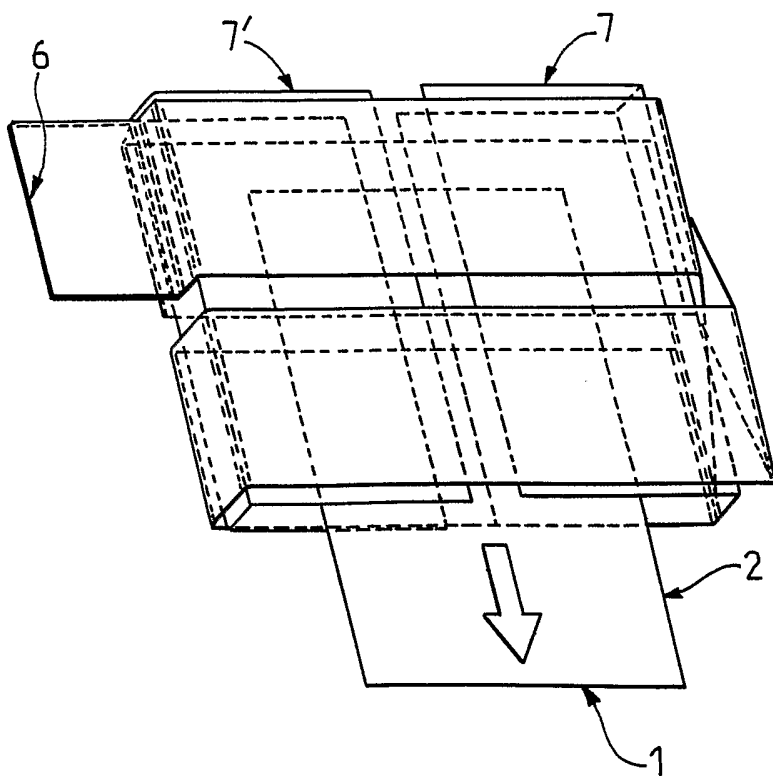


FIG. 3