



(19) 대한민국특허청(KR)
(12) 공개특허공보(A)

(11) 공개번호 10-2021-0082425
(43) 공개일자 2021년07월05일

- (51) 국제특허분류(Int. Cl.)
A62C 3/02 (2006.01) A62C 35/58 (2006.01)
A62C 37/40 (2006.01) A62C 5/00 (2006.01)
F24D 3/10 (2006.01)
- (52) CPC특허분류
A62C 3/0214 (2013.01)
A62C 3/0271 (2013.01)
- (21) 출원번호 10-2021-0083778(분할)
- (22) 출원일자 2021년06월28일
심사청구일자 없음
- (62) 원출원 특허 10-2019-0050676
원출원일자 2019년04월30일
심사청구일자 2019년04월30일

- (71) 출원인
이경희
경기도 고양시 일산동구 호수로 606, B동 203호
(장항동, 코오롱레이크폴리스I)
- (72) 발명자
이경희
경기도 고양시 일산동구 호수로 606, B동 203호
(장항동, 코오롱레이크폴리스I)
- (74) 대리인
신인모

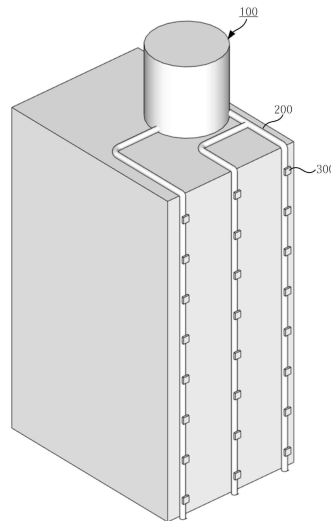
전체 청구항 수 : 총 8 항

(54) 발명의 명칭 건축물 부설 화재예방 시스템

(57) 요약

건축물 부설 화재진압시스템이 제공된다. 상기 건축물 부설 화재진압시스템은 저수조, 상기 저수조와 연결되어, 방수장치에 화재진압용 물을 수송하는 송수관, 및 상기 송수관을 통해 수송된 물을 인접 건물에 방수하는, 방수장치를 포함한다.

대표도 - 도1



(52) CPC특허분류

A62C 35/58 (2013.01)

A62C 37/40 (2013.01)

A62C 5/002 (2013.01)

F24D 3/10 (2013.01)

명세서

청구범위

청구항 1

건축물 부설 화재진압 시스템에 있어서,

저수조;

상기 저수조와 연결되어, 방수장치에 화재진압용 물을 수송하는 송수관; 및

상기 송수관을 통해 수송된 물을 인접 건물에 방수하는, 방수장치;

를 포함하는, 시스템.

청구항 2

제1 항에 있어서,

상기 송수관은 건축물의 외벽에 내장되는 것을 특징으로 하는,

건축물 부설 화재진압 시스템.

청구항 3

제2 항에 있어서,

상기 송수관을 통해 순환되는 물의 온도를 조절하는 보일러 장치; 를 더 포함하고,

상기 보일러 장치는,

상기 송수관을 통해 순환되는 물의 온도를 조절하여 상기 건축물에 대한 난방을 수행하는 것을 특징으로 하는,

건축물 부설 화재진압 시스템.

청구항 4

제1 항에 있어서,

상기 저수조, 송수관 및 방수장치를 모니터링 및 제어하는 제어부; 및

상기 인접 건물의 화재발생을 감지하는 감지부;

를 더 포함하는,

건축물 부설 화재진압 시스템.

청구항 5

제4 항에 있어서,

상기 감지부는,

상기 인접 건물의 화재 발생여부, 화재의 규모, 열원의 위치, 열원의 온도, 연소물의 종류 및 사람의 위치 중 하나 이상을 감지하는,

건축물 부설 화재진압 시스템.

청구항 6

제4 항에 있어서,

상기 시스템은 하나 이상의 방수장치를 포함하고,

상기 제어부는,
 상기 감지부의 감지 결과에 기초하여 상기 인접 건물에 대한 방수를 수행할 하나 이상의 방수장치를 결정하고,
 상기 결정된 하나 이상의 방수장치의 방수 방향, 방수 방법 및 방수량을 결정하고,
 상기 결정된 하나 이상의 방수장치는,
 상기 결정된 방수 방향, 방수 방법 및 방수량에 기초하여 상기 인접 건물에 상기 송수관을 통해 수송된 물을 방수하는,
 건축물 부설 화재진압 시스템.

청구항 7

제4 항에 있어서,
 물과 배합되어 이용되는 소화용제를 보관하는 소화용제 보관탱크;
 상기 송수관을 통해 수송된 물과 상기 소화용제를 배합하는 배합장치; 및
 상기 소화용제와 배합된 물을 저장하는 소화용수 탱크; 를
 더 포함하고,
 상기 방수장치는,
 상기 소화용수 탱크에 저장된 물을 상기 인접 건물로 방수하는,
 건축물 부설 화재진압 시스템.

청구항 8

제7 항에 있어서,
 상기 소화용수 탱크는,
 제1 소화용수 탱크 및 제2 소화용수 탱크를 포함하고,
 상기 배합장치는,
 상기 감지부를 통해 상기 인접 건물의 화재 발생이 감지되는 경우,
 상기 송수관을 통해 수송된 물과 상기 소화용제를 배합하여 상기 제1 소화용수 탱크에 저장하고, 상기 제1 소화용수 탱크에 저장된 소화용수를 이용한 방수가 수행되는 동안, 상기 송수관을 통해 수송된 물과 상기 소화용제를 배합하여 상기 제2 소화용수 탱크에 저장하고,
 상기 방수장치는,
 상기 제1 소화용수 탱크에 저장된 소화용수의 방수가 완료되는 경우, 상기 제2 소화용수 탱크에 저장된 소화용수를 방수하는,
 건축물 부설 화재진압 시스템.

발명의 설명

기술 분야

[0001] 본 발명은 건축물 부설 화재예방 시스템에 관한 것이다.

배경 기술

[0002] 현대에는 초고층화된 건축물이 일상적으로 건설되고 있으며, 그 용도도 주거, 상업과 공공 등 부문을 가리지 않고 있다. 이렇게 급변하는 환경 속에서 소방력의 적절한 대응에 대해 필수적인 사회의 요청이 있다고 할 수 있다. 특히 그 중, 소방수원은 소방력의 근본이 되는 매우 중요한 요인이다. 그런데, 소방차의 경우 소화능력을 갖춘 사다리의 높이가 지상 약 20층 정도에 불과하여 그 이상의 고층빌딩에서는 유효적절한 소방력을 갖추기 어

럽다.

[0003] 특히, 고층화된 건물에서는 상층부와 하층부 배관의 압력차가 크기 때문에, 하층부에서는 급수압이 과대하게 되어 용수의 사용이 곤란하게 되고, 또한 항상 지나친 압력이 작용하므로 수전의 패킹이나 기타 부품의 손상이 빨라 누수가 발생하거나, 수격이 커져 소음이나 진동이 발생하는 등의 문제가 발생하고, 상층부에서는 필요한 압력을 유지하기 어려운 등 다양한 문제가 발생하고 있다.

선행기술문헌

특허문헌

[0004] (특허문헌 0001) 등록특허공보 제10-1717226호, 2017.03.17 등록

발명의 내용

해결하려는 과제

[0005] 본 발명이 해결하고자 하는 과제는 건축물 부설 화재예방 시스템을 제공하는 것이다.
 [0006] 본 발명이 해결하고자 하는 과제들은 이상에서 언급된 과제로 제한되지 않으며, 언급되지 않은 또 다른 과제들은 아래의 기재로부터 통상의 기술자에게 명확하게 이해될 수 있을 것이다.

과제의 해결 수단

[0007] 상술한 과제를 해결하기 위한 본 발명의 일면에 따른 건축물 부설 화재진압 시스템은 저수조, 상기 저수조와 연결되어, 방수장치에 화재진압용 물을 수송하는 송수관 및 상기 송수관을 통해 수송된 물을 인접 건물에 방수하는, 방수장치를 포함한다.
 [0008] 또한, 상기 송수관은 건축물의 외벽에 내장되는 것을 특징으로 할 수 있다.
 [0009] 또한, 상기 건축물 부설 화재진압 시스템은 상기 저수조, 송수관 및 방수장치를 모니터링 및 제어하는 제어부 및 상기 인접 건물의 화재발생을 감지하는 감지부를 더 포함할 수 있다.
 [0010] 또한, 상기 감지부는, 상기 인접 건물의 화재 발생여부, 화재의 규모, 열원의 위치, 열원의 온도, 연소물의 종류 및 사람의 위치 중 하나 이상을 감지할 수 있다.
 [0011] 또한, 상기 제어부는, 상기 방수장치의 방수 방향, 방수 방법 및 방수량을 결정하고, 상기 방수장치는, 상기 결정된 방수 방향, 방수 방법 및 방수량에 기초하여 상기 인접 건물에 상기 송수관을 통해 수송된 물을 방수할 수 있다.
 [0012] 또한, 상기 방수장치는, 물과 배합되어 소화용수가 될 수 있는 소화용제 보관탱크, 상기 소화용제 보관탱크와 연결된, 상기 송수관을 통해 수송된 물과 배합되어 소화용수가 될 수 있는 소화용제 보관 탱크 및 배합되거나 배합되지 않은 상기 소화용수가 일정한 수압으로 채워져 있을 수 있는 소화용수 탱크를 더 포함할 수 있다.
 [0013] 또한, 상기 저수조는, 층별 또는 구간별로 허브 탱크가 마련되어, 수압이 일정하게 유지되는 것을 특징으로 할 수 있다.

발명의 효과

[0014] 개시된 실시 예에 따르면, 고층 건물에서 발생하는 화재에 신속하게 대처하여 심각한 인명 피해 및 재산 피해가 발생할 수 있는 화재를 빠르게 진압할 수 있는 효과가 있다.
 [0015] 본 발명의 효과들은 이상에서 언급된 효과로 제한되지 않으며, 언급되지 않은 또 다른 효과들은 아래의 기재로부터 통상의 기술자에게 명확하게 이해될 수 있을 것이다.

도면의 간단한 설명

[0016] 도 1은 일 실시 예에 따른 건축물 부설 화재진압 시스템의 기본 구조를 도시한 도면이다.

도 2는 상기 송수관이 건축물의 외벽에 내장된 모습을 외부에서 모식적으로 도시한 도면이다.

도 3은 외벽에 장입되어 있던 방수장치가 화재진압시 외부로 돌출된 모습을 모식적으로 도시한 도면이다.

도 4는 제어부의 제어에 따라 방수장치가 화재발생 지점을 향해 소화수를 방수하는 모습을 모식적으로 도시한 도면이다.

발명을 실시하기 위한 구체적인 내용

- [0017] 본 발명의 이점 및 특징, 그리고 그것들을 달성하는 방법은 첨부되는 도면과 함께 상세하게 후술되어 있는 실시예들을 참조하면 명확해질 것이다. 그러나, 본 발명은 이하에서 개시되는 실시예들에 제한되는 것이 아니라 서로 다른 다양한 형태로 구현될 수 있으며, 단지 본 실시예들은 본 발명의 개시가 완전하도록 하고, 본 발명이 속하는 기술 분야의 통상의 기술자에게 본 발명의 범주를 완전하게 알려주기 위해 제공되는 것이며, 본 발명은 청구항의 범주에 의해 정의될 뿐이다.
- [0018] 본 명세서에서 사용된 용어는 실시예들을 설명하기 위한 것이며 본 발명을 제한하고자 하는 것은 아니다. 본 명세서에서, 단수형은 문구에서 특별히 언급하지 않는 한 복수형도 포함한다. 명세서에서 사용되는 "포함한다(comprises)" 및/또는 "포함하는(comprising)"은 언급된 구성요소 외에 하나 이상의 다른 구성요소의 존재 또는 추가를 배제하지 않는다. 명세서 전체에 걸쳐 동일한 도면 부호는 동일한 구성 요소를 지칭하며, "및/또는"은 언급된 구성요소들의 각각 및 하나 이상의 모든 조합을 포함한다. 비록 "제1", "제2" 등이 다양한 구성요소들을 서술하기 위해서 사용되나, 이들 구성요소들은 이들 용어에 의해 제한되지 않음은 물론이다. 이들 용어들은 단지 하나의 구성요소를 다른 구성요소와 구별하기 위하여 사용하는 것이다. 따라서, 이하에서 언급되는 제1 구성요소는 본 발명의 기술적 사상 내에서 제2 구성요소일 수도 있음은 물론이다.
- [0019] 다른 정의가 없다면, 본 명세서에서 사용되는 모든 용어(기술 및 과학적 용어를 포함)는 본 발명이 속하는 기술 분야의 통상의 기술자에게 공통적으로 이해될 수 있는 의미로 사용될 수 있을 것이다. 또한, 일반적으로 사용되는 사전에 정의되어 있는 용어들은 명백하게 특별히 정의되어 있지 않는 한 이상적으로 또는 과도하게 해석되지 않는다.
- [0020] 명세서에서 사용되는 "부" 또는 "모듈"이라는 용어는 소프트웨어, FPGA 또는 ASIC과 같은 하드웨어 구성요소를 의미하며, "부" 또는 "모듈"은 어떤 역할들을 수행한다. 그렇지만 "부" 또는 "모듈"은 소프트웨어 또는 하드웨어에 한정되는 의미는 아니다. "부" 또는 "모듈"은 어드레싱할 수 있는 저장 매체에 있도록 구성될 수도 있고 하나 또는 그 이상의 프로세서들을 재생시키도록 구성될 수도 있다. 따라서, 일 예로서 "부" 또는 "모듈"은 소프트웨어 구성요소들, 객체지향 소프트웨어 구성요소들, 클래스 구성요소들 및 태스크 구성요소들과 같은 구성요소들과, 프로세스들, 함수들, 속성들, 프로시저들, 서브루틴들, 프로그램 코드의 세그먼트들, 드라이버들, 펌웨어, 마이크로 코드, 회로, 데이터, 데이터베이스, 데이터 구조들, 테이블들, 어레이들 및 변수들을 포함한다. 구성요소들과 "부" 또는 "모듈"들 안에서 제공되는 기능은 더 작은 수의 구성요소들 및 "부" 또는 "모듈"들로 결합되거나 추가적인 구성요소들과 "부" 또는 "모듈"들로 더 분리될 수 있다.
- [0021] 공간적으로 상대적인 용어인 "아래(below)", "아래(beneath)", "하부(lower)", "위(above)", "상부(upper)" 등은 도면에 도시되어 있는 바와 같이 하나의 구성요소와 다른 구성요소들과의 상관관계를 용이하게 기술하기 위해 사용될 수 있다. 공간적으로 상대적인 용어는 도면에 도시되어 있는 방향에 더하여 사용시 또는 동작시 구성요소들의 서로 다른 방향을 포함하는 용어로 이해되어야 한다. 예를 들어, 도면에 도시되어 있는 구성요소를 뒤집을 경우, 다른 구성요소의 "아래(below)"또는 "아래(beneath)"로 기술된 구성요소는 다른 구성요소의 "위(above)"에 놓여질 수 있다. 따라서, 예시적인 용어인 "아래"는 아래와 위의 방향을 모두 포함할 수 있다. 구성요소는 다른 방향으로도 배향될 수 있으며, 이에 따라 공간적으로 상대적인 용어들은 배향에 따라 해석될 수 있다.
- [0022] 이하, 첨부된 도면을 참조하여 본 발명의 실시예를 상세하게 설명한다.
- [0023] 도 1은 일 실시 예에 따른 건축물 부설 화재진압 시스템을 모식적으로 도시한 도면이다.
- [0024] 도 1을 참조하면, 시스템은 저수조(100), 상기 저수조와 연결되어, 방수장치에 화재진압용 물을 수송하는 송수관(200) 및 상기 송수관을 통해 수송된 물을 인접 건물에 방수하는 방수장치(300)를 포함한다.
- [0025] 일 실시 예에서, 상기 저수조는 저수량을 감지할 수 있는 수량감지장치를 포함할 수 있다. 또한, 상기 수량감지장치에 표시장치가 부설되어, 감지된 물의 양에 따라 충분한 저수량을 위해 필요한 물의 양을 표시하거나, 현재

저장되어 있는 물의 양을 표시할 수 있다.

- [0026] 도 1을 참조하면, 저수조(100)는 건축물의 상단에 마련되는 것으로 도시되어 있다. 하지만, 저수조(100)의 위치 및 형태는 이에 제한되는 것이 아니며, 저수조(100)는 건축물의 상층부 내부에 마련될 수도 있고, 실시 예에 따라 건축물의 다른 위치에도 마련될 수 있다.
- [0027] 또한, 건축물에는 복수의 저수조(100)가 마련될 수 있으며, 또한 건축물 내부에서 물이 원활하게 순환할 수 있도록 동력을 제공하는 펌프장치 등이 더 마련될 수도 있다. 이 경우, 저수조(100)는 펌프를 통한 순환과정에서 일시적으로 물을 저장하기 위한 저장수단을 의미할 수도 있다.
- [0028] 또한, 상기 수량감지장치는 수량(水量)뿐 아니라, 수압의 유지를 위해 배수하거나 저수해야 하는 물의 양을 감지할 수 있으며, 상기 부설될 수 있는 표시장치를 통해 배수하거나 저수해야 하는 물의 양을 표시할 수 있다.
- [0029] 일 실시 예에서, 수량감지장치와 연결된 통신모듈이 더 포함되어, 저수조(100)에 대하여 감지된 다양한 정보들을 외부로 송신할 수도 있다. 예를 들어, 저수조(100)의 다양한 상태정보들은 건축물의 중앙 관제 시스템에 전송되어 중앙 관제 시스템에서 저수조(100)의 상태를 모니터링하도록 할 수도 있다.
- [0030] 일 실시 예에서, 상기 송수관은 계절 및 기후 변화에 따른 수축, 팽창 또는 파손을 방지하기 위하여 열매체유를 이용한 온도조절장치를 포함할 수 있다.
- [0031] 개시된 실시 예에서, 열매체유는 화학장치를 일정한 조작성도로 유지하기 위하여 가열(加熱)·제열(除熱) 등의 전열에 이용하는 합성기름을 의미한다. 열매체유 장점은 온도를 올리는 데 있어 물을 사용하는 스팀보일러보다 압력을 10분의 1로 낮출 수 있어 설비비를 대폭 절감할 수 있다는 데 있다. 온도조절장치는 열매체유를 이용하여 송수관의 온도를 소정의 범위 내로 조절할 수 있다.
- [0032] 그리고, 상기 송수관은 필요에 따라 유속, 유량 또는 유압을 조절할 수 있는 조절장치를 포함할 수 있다. 예를 들어, 화재상황이 발생한 경우, 중층부에서 고압살수가 대량으로 필요한 경우, 후술하는 제어부의 제어에 따라 상층부와 하층부의 수압 또는 공급수량을 조절하여 중층부의 화재진압을 위한 소방력을 최우선으로 집중시킬 수 있다.
- [0033] 예를 들어, 송수관에 마련된 펌프장치를 이용하여 건축물 내 물의 흐름을 조절할 수 있으며, 화재진압시 방수장치 및 그 주변의 송수관에 물이 집중될 수 있도록 물의 흐름을 조절하며, 필요에 따라 건축물 내의 다른 구역에 대한 물 공급을 일시적으로 중단할 수도 있다.
- [0034] 일 실시 예에서, 상기 송수관은 살수차 또는 기타 소방설비의 고압 살수를 지원하기 위한 도킹부를 구비할 수 있다. 예를 들어, 소방관은 이동식 살수장비 또는 소방 호스를 상기 도킹부에 연결하여 고층 건물에서도 고압 살수를 할 수 있다.
- [0035] 예를 들어, 도킹부는 건축물 내부 혹은 외부로 노출되고, 평소에는 마개 및 잠금장치 등으로 보호되되, 잠금장치가 해제되고 이동식 살수장비 혹은 소방 호스가 체결되는 경우 이를 통해 방수가 가능하도록 구성되며, 방수량을 조절할 수 있는 조절장치가 도킹부에 더 마련될 수 있다.
- [0036] 실시 예에 따라, 조절장치는 이동식 살수장비 혹은 소방 호스의 조절장치와 연결가능하도록 구성되어, 이동식 살수장비 혹은 소방 호스에 마련된 제어장치의 제어신호를 수신하여 방수량을 조절할 수도 있다.
- [0037] 실시 예에 따라서, 도킹부를 통한 방수는 수압에 의하여 자연스럽게 수행되고, 이동식 살수장비 혹은 소방 호스에 마련된 조절장치를 이용하여 방수량이 조절될 수도 있다.
- [0038] 실시 예에 따라서, 도킹부는 벽체 등 내부에 매설되어 있다가, 화재 발생이 감지되는 경우 외부로 노출될 수도 있다.
- [0039] 이 경우, 소방관이 고층 건물의 상층부에 마련된 도킹부를 이용하여 인근 건물로 소화용수를 살수할 수 있는 장점이 있다.
- [0040] 일 실시 예에서, 상기 방수장치는 평상시에는 건축물의 외벽에 구비된 수납함에 장입되어 외부 환경으로부터 보호되어 있고, 화재가 발생하여 작동할 시에 외부로 돌출되어 작동할 수 있다.
- [0041] 예를 들어, 수납함에는 개폐가능한 커버가 마련되고, 화재 발생시 커버가 열림으로써 방수장치가 외부로 노출되거나, 방수장치가 외부로 돌출되는 방향으로 이동하여 커버가 열리고, 방수장치가 외부로 노출될 수도 있다.

- [0042] 커버의 형태 및 종류는 제한되지 않으나, 경첩식, 슬라이드식 등을 포함할 수 있다.
- [0043] 일 실시 예에서, 상기 방수장치는 화재의 종류에 따라 다양한 방식으로 살수 할 수 있다. 예를 들어, 열용량이 큰 일반 고체 가연물의 대규모 화재의 경우 봉상(Stream)으로 작동할 수 있으며, 열원의 위치, 열원의 온도 또는 연소물의 종류에 따라 연소물에 보다 직접적인 질식과 냉각이 필요한 경우, 입자상(Drop)으로 방수할 수 있다.
- [0044] 그리고, 열원의 위치, 열원의 온도, 연소물의 종류 또는 발생 유독가스의 종류에 따라, 질식, 냉각 또는 발생하는 유독가스의 회석 또는 차폐를 위해, 필요한 경우 분무상(Spray)으로 방수될 수 있다. 하지만, 방수장치가 취할 수 있는 방수방법은 상기 형태로 제한되는 것은 아니다.
- [0045] 이러한 방수방법은 방수장치에 마련된 방수형태 조절부에 의하여 결정될 수 있으며, 방수형태 조절부는 방수장치 혹은 건축물에 마련된 제어부의 결정에 따라 그 형태가 변형될 수 있다.
- [0046] 도 2는 상기 송수관이 건축물의 외벽에 내장된 모습을 도시한 도면이다.
- [0047] 도 2에서 도시된 바와 같이, 상기 건축물 부설 화재진압 시스템에서 상기 송수관은 건축물의 외벽에 내장될 수 있다.
- [0048] 일 실시 예에서, 상기 송수관은 건축물에 내장된 일반 용수관과 연결될 수 있다. 그리고, 후술하는 제어부에 의해 제어되는 개폐밸브를 포함할 수 있으며, 상기 개폐밸브는 상기 조절장치와 연동하여 유속, 유량 또는 유압을 조절함에 있어 상호보완 또는 상호길항적으로 제어될 수 있다.
- [0049] 일 실시 예에서, 상기 송수관은 일반 용수관과 연결되어 상기 저수조 또는 상기 허브 탱크로 일반 용수를 수송할 수 있다.
- [0050] 예를 들어, 개시된 실시 예에 따른 송수관은 일반 용수관과 그 용도가 구분되어 이용될 수도 있으나, 실시 예에 따라 일반 용수관과 평시에는 동일한 용도로 이용되되, 화재 발생시에만 화재 진압용으로 활용될 수도 있다.
- [0051] 상기 건축물 부설 화재진압 시스템은, 상기 저수조, 송수관 및 방수장치를 모니터링 및 제어하는 제어부 및 상기 인접 건물의 화재발생을 감지하는 감지부를 더 포함할 수 있다.
- [0052] 예를 들어, 감지부는 하나 이상의 센서를 포함하며, 인근 건물의 화재로 인하여 발생하는 연기를 감지하거나, 적외선 카메라 혹은 열원감지 센서를 이용한 열원 판단 및 이미징 센서에 기반한 영상처리를 통한 화재발생 이미지 판단 등에 기반하여 인접 건물의 화재발생을 감지할 수 있다.
- [0053] 실시 예에 따라서, 감지부는 복합적 수단을 이용하여 인접 건물의 화재발생을 감지할 수 있으며, 예를 들어 연기가 감지되는 경우 당 건축물에 화재가 발생하였는지 여부를 내부적으로 모니터링하고, 화재가 발생하지 않은 경우 인접 건물에서 화재가 발생한 것으로 판단, 기타 감지수단들을 동원하여 화재발생여부 및 화재발생 위치를 판단할 수 있다.
- [0054] 또한, 인접 건축물에 화재가 발생한 것으로 판단되는 경우, 제어부는 당 건축물에 화재가 번지지 않도록 방수장치를 이용하여 당 건축물의 외벽에 물을 분사할 수도 있다.
- [0055] 일 실시 예에서, 상기 제어부는 상기 저수조에 저장된 물의 양을 조절할 수 있다. 예를 들어, 상기 저수조에 설치된 상기 수량감지장치에 의해 감지된 물의 양에 따라, 상기 일반 용수관과 연결된 개폐밸브를 조절하여, 상기 저수조에 저장된 물을 배수하거나, 부족한 만큼의 물을 저장할 수 있다.
- [0056] 일 실시 예에서, 저수조는 일반 용수용 저수조와 화재 진압용 저수조로 구분되어 이용 및 관리될 수도 있고, 통합하여 활용될 수도 있다. 일반 용수용 저수조와 화재 진압용 저수조가 구분되어 이용되는 경우, 각 저수조는 필요에 따라 용수를 교환하여 저수량을 조절할 수 있다.
- [0057] 일 실시 예에서, 상기 제어부는, 제어부에 의해 제어되는 설비들의 현황 및 수집되는 정보를 표시할 수 있는 표시부를 구비할 수 있다.
- [0058] 그리고 상기 제어부는, 화재 진압시 필요한 소화수의 양이 늘어날 경우, 용수관이 파손되지 않는 수압을 유지하는 한도에서, 일반 용수의 공급을 일시 단절하여, 화재시에 필요한 소화수를 충당할 수 있다.
- [0059] 일 실시 예에서, 상기 제어부는 건물 내부의 점등 장치와 연결되어, 화재시 비상대피로를 안내할 수 있다. 예를 들어, 상기 감지부에 의해 감지된 건물 내부에 위치한 사람들의 위치에 따라, 화재로부터 상대적으로 안전한 경

로를 선택하여 건축물 내부 복도의 상면, 하면 또는 측면의 조명 장치를 순차적으로 점등하여 안내할 수 있다.

- [0060] 일 실시 예에서, 상기 제어부는 건물 내부의 음향 설비와 연결되어, 화재시 건물 내, 외부의 사람들이 인지할 수 있도록 경보음을 알릴 수 있다.
- [0061] 일 실시 예에서, 상기 제어부는 화재가 발생한 경우, 가장 가까운 소방서에 화재발생사실을 알릴 수 있다. 또한, 제어부는 감지된 화재에 대한 정보를 소방서에 함께 전달할 수 있다.
- [0062] 또한, 상기 감지부는, 상기 인접 건물의 화재 발생여부, 화재의 규모, 열원의 위치, 열원의 온도, 연소물의 종류 및 사람의 위치 중 하나 이상을 감지할 수 있다. 예를 들어, 감지부는 적외선 카메라, 이미징 센서에 기반한 영상처리, 열원감지 센서 등을 이용하여 상기한 정보들을 수집할 수 있다.
- [0063] 일 실시 예에서, 상기 제어부는, 상기 감지부에 의해 감지된 화재의 규모, 열원의 위치, 열원의 온도, 연소물의 종류 및 사람의 위치를 정보처리하여, 가장 가까운 소방서에 화재발생사실과 함께 알릴 수 있다.
- [0064] 일 실시 예에서, 상기 감지부는 2대 이상의 열화상카메라에 의해 촬영된 영상 데이터를 해석하여, 화점의 위치, 연소체의 분포, 요구조자의 위치 또는 농연의 분포를 3차원 좌표상의 범위로 특정할 수 있다.
- [0065] 일 실시 예에서, 상기 감지부는 온도의 범위나 분포에 따라, 열원의 위치 내지는 화재 상황을 특정할 수 없는 경우, 열화상카메라의 온도구간별 색구분을 조절하여 영상 데이터 처리할 수 있다.
- [0066] 일 실시 예에서, 상기 감지부의 열화상카메라에 의해 촬영된 영상은, 상기 제어부에 의해 기록되고 전송될 수 있다. 예를 들어, 상기 제어부는 상기 열화상카메라에 의해 촬영된 영상을 화재현장의 소방관들에게 실시간으로 송출할 수 있다.
- [0067] 일 실시 예에서, 상기 감지부는 열화상카메라 또는 가시광 영역 밖의 파장을 이용한 관측장비를 이용해 화재가 발생한 건물의 내부 구조와 화점의 위치를 관측하고, 관측한 데이터를 통해 예측할 수 있다. 또한, 상기 관측된 내부 구조와 열원의 온도에 기초하여, 연소체의 연소정도와 건축물 파손의 정도로부터 붕괴특성 데이터를 수집하여 붕괴의 가능성을 예측할 수 있다.
- [0068] 예를 들어, 상기 감지부는 적어도 하나 이상의 범위 센서를 구비할 수 있으며, 열화상카메라에 의해 촬영된 영상을 통해 화재 구조물의 처짐 및 기울기 등을 측정하여 붕괴특성 데이터를 수집하고, 이를 통해 붕괴의 가능성을 예측할 수 있다. 그리고, 붕괴특성 데이터의 해석에 따라 붕괴할 가능성이 높은 부분을 그 정도에 따라 다른 색으로 표시할 수 있다.
- [0069] 일 실시 예에서, 상기 감지부는 화재 건물 내부의 기체분포를 감지할 수 있으며, 이에 따라 백드래프트가 발생할 위험이 높은 지역을 특정할 수 있다.
- [0070] 도 3은 외벽에 잠입되어 있던 방수장치가 화재진압시 외부로 돌출된 모습을 모식적으로 도시한 도면이다.
- [0071] 도 4는 제어부의 제어에 따라 방수장치가 화재발생 지점을 향해 소화수를 방수하는 모습을 도시한 도면이다.
- [0072] 또한, 상기 제어부는, 상기 방수장치의 방수 방향, 방수 방법 및 방수량을 결정하고, 상기 방수장치는, 상기 결정된 방수 방향, 방수 방법 및 방수량에 기초하여 상기 인접 건물에 상기 송수관을 통해 수송된 물을 방수할 수 있다.
- [0073] 예를 들어, 감지부를 통해 인접 건물의 화재발생 및 화재발생 위치가 감지되는 경우, 제어부는 해당 화재발생 위치로 살수가 가능한 하나 이상의 방수장치의 위치를 결정하고, 이를 제어하여 살수를 수행할 수 있다.
- [0074] 또한, 감지부는 결정된 하나 이상의 방수장치 주변의 방수장치들을 추가로 제어하여 분사형으로 방수를 수행할 수 있으며, 이 경우 인접 건물까지 방수하지 않고, 당 건축물의 인근으로 방수를 수행함으로써 인접 건물의 화재가 당 건축물로 옮겨붙지 않도록 하는 방벽으로서의 기능을 수행하도록 할 수 있다.
- [0075] 일 실시 예에서, 상기 제어부의 제어에 따라 상기 방수장치 중 하나 이상이 동시에 하나의 화점을 향해 방수할 수 있다. 또한, 열원과 연소체의 위치와 건축물의 구조에 기초하여 결정되는 제어부의 제어에 따라, 동시에 둘 이상의 화점을 향해 방수할 수 있다.
- [0076] 일 실시 예에서, 상기 제어부는 방수장치의 최대수압과 열원 또는 연소체와의 거리에 기초하여, 개별 방수장치에서 방수할지 여부를 판단하여 제어할 수 있다. 예를 들어, 상기 저수조와 후술하는 허브탱크에 보관된 소화용수의 양, 방수장치가 유지할 수 있는 최대수압 또는 열원과의 거리에 기초하여 예측한 결과, 일정 기준 이상의

소화력을 발휘할 수 없는 경우, 해당 방수장치는 방수하지 않도록 제어될 수 있다.

- [0077] 일 실시 예에서, 상기 방수장치는 송수관과 연결되어 송수관의 허브 역할을 수행하고, 상층부와 하층부에 이르기까지 상시적으로 일정한 수압을 유지할 수 있도록 돕는 하나 이상의 허브탱크를 구비할 수 있다.
- [0078] 또한, 상기 허브탱크는 각 층과 각 구간 별로 설치되어, 상기 송수관 또는 저수조와 연결되어 각 설비의 수압 부담을 낮추고, 상기 시스템 전체에 있어서 일정한 수압을 유지하는 역할을 수행할 수 있다.
- [0079] 일 실시 예에서, 상기 제어부는 소방관의 조작에 따라 상기 결정된 방수 방향, 방수 방법 및 방수량을 변경할 수 있다.
- [0080] 또한, 상기 방수장치는, 물과 배합되어 소화용수가 될 수 있는 소화용제를 보관하는 소화용제 보관탱크를 포함할 수 있다. 상기 소화용제 보관탱크는 상기 송수관, 상기 방수장치, 그리고 상기 허브탱크와 연결되어 있다.
- [0081] 상기 소화용제 보관탱크에는, 물의 어느 점을 낮춰줄 수 있는 부동액, 표면장력을 낮춰 화점까지의 침투효과를 높이기 위한 1%농도 이하의 계면 활성제를 포함하는 침투제, 점도를 높여 소화용수의 유실을 방지하고 소화효과를 높일 수 있는 증점제, 비점이 높은 유류에 대한 소화효과를 높이기 위한 유화제 또는 밀도개선제 등이 보관될 수 있다. 하지만, 상기 소화용제 보관탱크에는 소화효과를 높이기 위한 다양한 소화용제가 포함될 수 있으며 상술한 소재로 한정되는 것은 아니다.
- [0082] 일 실시 예에서, 상기한 소화용제 보관탱크에 보관되는 소화용제를 물과 배합하는 배합장치가 더 포함될 수 있다.
- [0083] 또한, 배합장치를 통해 배합된 소화용수가 보관되는 소화용수 보관탱크가 더 마련될 수 있다.
- [0084] 일 실시 예에서, 상기한 소화용수 보관탱크에는 평소에는 송수관을 통해 수송된 물이 저장되고, 화재 발생시 배합장치가 소화용수 보관탱크에 소화용제를 투입 및 배합할 수도 있다.
- [0085] 다른 실시 예에서, 배합장치가 별도의 공간에서 물과 소화용제를 배합하여 소화용수 보관탱크에 저장할 수도 있다.
- [0086] 일 실시 예에서, 소화용수 보관탱크는 제1 소화용수 보관탱크 및 제2 소화용수 보관탱크를 포함할 수 있고, 화재 발생이 감지되는 경우 배합장치는 제1 소화용수 보관탱크에 배합된 소화용수를 저장하고, 방수장치가 제1 소화용수 보관탱크에 저장된 소화용수를 이용하여 방수를 수행하는 동안, 배합장치는 제2 소화용수 보관탱크에 물과 소화용제를 배합하여 저장할 수 있다.
- [0087] 방수장치가 제1 소화용수 보관탱크에 저장된 소화용수를 소진하는 경우, 제2 소화용수 보관탱크를 이용하여 방수를 수행할 수 있으며, 마찬가지로 배합장치는 제2 소화용수 보관탱크를 이용한 방수가 수행되는 동안 제1 소화용수 보관탱크에 물과 소화용제를 배합하여 저장할 수 있다.
- [0088] 일 실시 예에서, 화재 발생시 긴급한 방수가 필요한 경우에는 제1 소화용수 보관탱크에 저장된 일반 물을 방수하거나, 송수관을 통해 바로 방수를 수행할 수 있으며, 방수가 진행되는 동안 배합장치가 제2 소화용수 보관탱크에 물과 소화용제를 배합하여 저장하고, 저장이 완료되는 경우 제2 소화용수 보관탱크를 이용한 방수를 수행할 수도 있다.
- [0089] 실시 예에 따라서, 복수의 방수장치 각각에 할당된 소화용수 보관탱크가 마련될 수 있다. 예를 들어, 하나의 소화용수 보관탱크에 일정 구역의 하나 이상의 방수장치가 연결될 수 있다.
- [0090] 이 경우, 감지부가 인접 건물의 화재를 감지하고, 제어부가 방수할 방수장치를 결정하는 경우, 방수할 방수장치와 연결된 소화용수 보관탱크에 대하여 상술한 작업이 진행될 수 있다.
- [0091] 일 실시 예에서, 소화용제 보관탱크는 송수관 혹은 방수장치에 직접 연결되어, 물이 방수되는 중에 소화용제를 함께 투입하여 물과 소화용제가 방수장치를 통해 동시에 방출되고, 방출과정에서 그 적어도 일부가 섞여 분사되는 효과를 얻을 수도 있다.
- [0092] 또한, 배합장치는 방수장치 내부에 마련되며, 투입되는 소화용제와 방수되는 물을 일시적으로 배합할 수 있는 교반기가 상기한 배합장치에 포함될 수 있으며, 교반기의 형태나 동작형태는 제한되지 않는다.
- [0093] 실시 예에 따라서, 소방용 저수조가 별도로 마련되는 경우에는 소방용 저수조에는 상기한 소재들이 포함된 소화용수가 보관될 수 있으며, 이를 통해 화재 발생시 신속하게 소화용수를 방수할 수 있도록 구성될 수 있다.

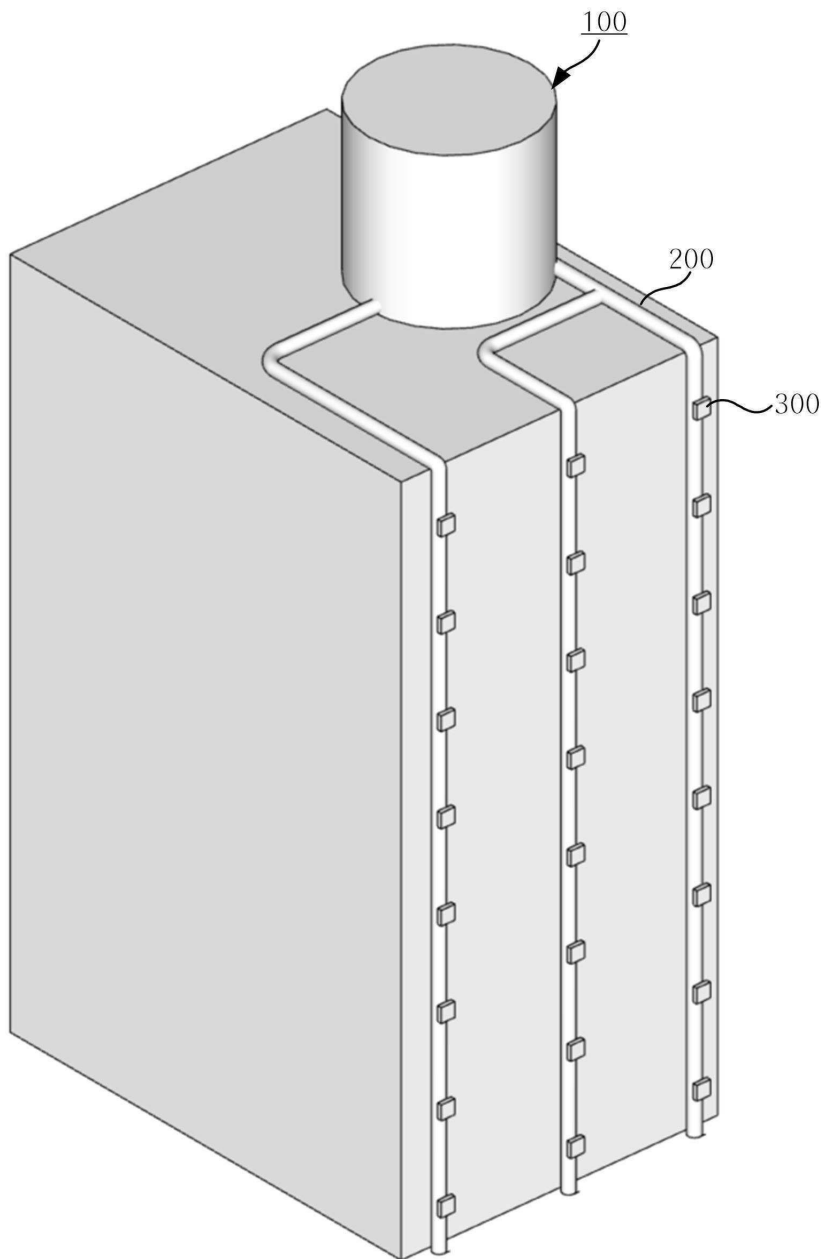
- [0094] 또한, 상기 건축물 부설 화재진압시스템은 상기 제어부의 제어에 따라, 건물 외벽에 내장된, 화재 발생시 인접 건축물로 돌출될 수 있는 비상대피용 사다리를 더 포함할 수 있다.
- [0095] 일 실시 예에서, 상기 사다리는 컨베이어 벨트를 구비하여, 상기 제어장치의 제어에 따라, 요구조자를 고정한 채 이동시킬 수 있다.
- [0096] 이외에도, 개시된 실시 예에 따른 시스템은 다양한 용도로 활용될 수 있다.
- [0097] 예를 들어, 건축물의 외벽에 내장된 송수관을 통해 이동하는 물의 온도를 조절함으로써, 건축물의 냉난방을 수행할 수 있다. 예를 들어, 건축물의 외벽에 내장된 송수관을 통해 특정 온도로 데워진 물을 순환시키는 경우, 건축물의 난방에도 개시된 실시 예에 따른 시스템을 활용할 수 있다
- [0098] 또한, 개시된 실시 예에 따른 시스템은 미세먼지 저감을 위해서도 활용될 수 있다. 예를 들어, 상기 감지부에는 미세먼지농도 센서가 부설되어, 건물 인근의 미세먼지 농도를 측정할 수 있다.
- [0099] 또한, 미세먼지의 농도가 기 설정된 기준값 이상인 경우, 상기 방수장치를 분사상으로 살수하여 미세먼지 농도를 저감할 수 있다.
- [0100] 이상, 첨부된 도면을 참조로 하여 본 발명의 실시예를 설명하였지만, 본 발명이 속하는 기술분야의 통상의 기술자는 본 발명이 그 기술적 사상이나 필수적인 특징을 변경하지 않고서 다른 구체적인 형태로 실시될 수 있다는 것을 이해할 수 있을 것이다. 그러므로, 이상에서 기술한 실시예들은 모든 면에서 예시적인 것이며, 제한적이 아닌 것으로 이해해야만 한다.

부호의 설명

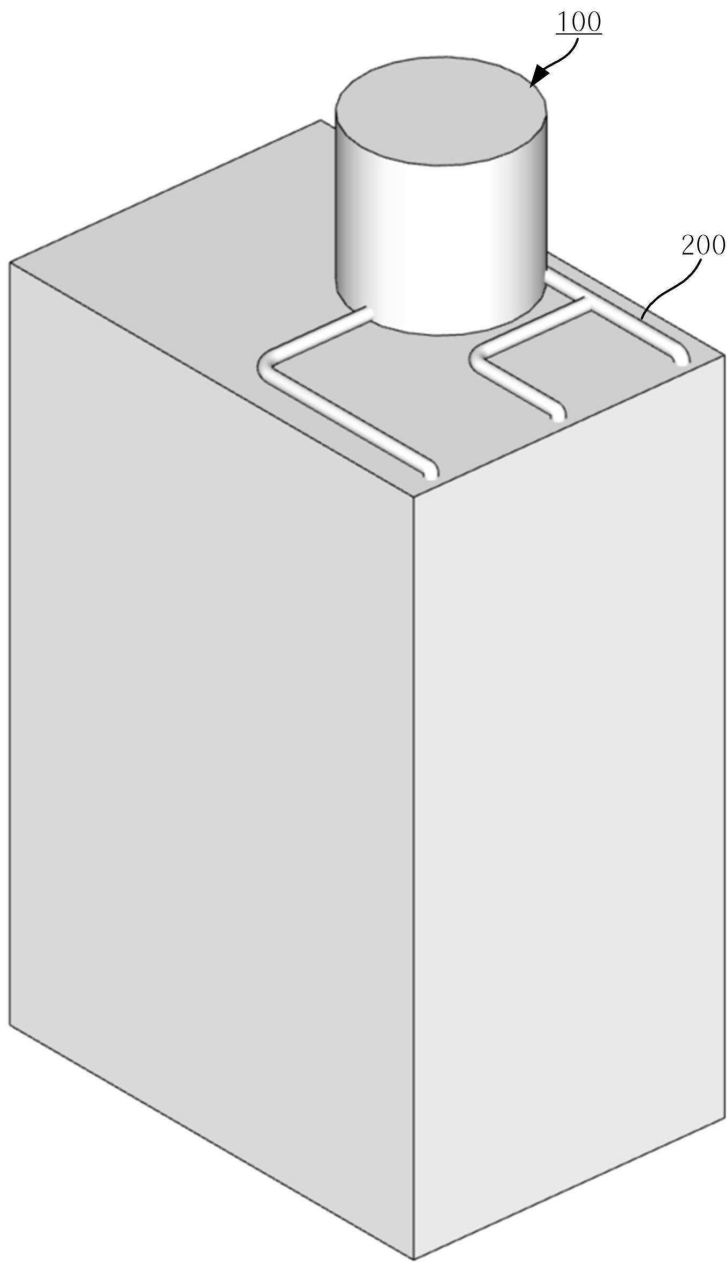
- [0101] 100 : 저수조
- 200 : 송수관
- 300 : 방수장치

도면

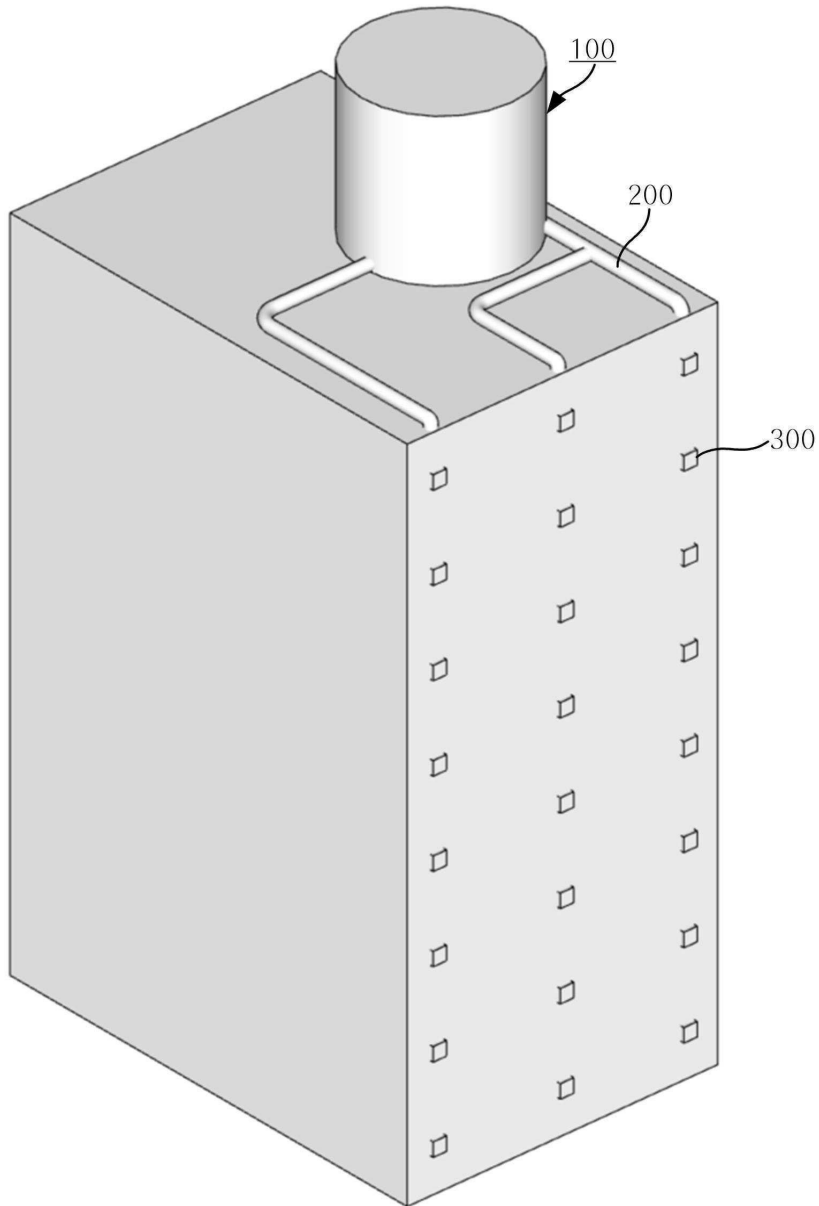
도면1



도면2



도면3



도면4

