



República Federativa do Brasil  
Ministério do Desenvolvimento, Indústria  
e do Comércio Exterior  
Instituto Nacional da Propriedade Industrial.

(21) **PI0707707-6 A2**



\* B R P I 0 7 0 7 7 0 7 A 2 \*

(22) Data de Depósito: 26/01/2007  
(43) Data da Publicação: 10/05/2011  
(RPI 2105)

(51) *Int.Cl.:*  
B07B 1/38

(54) Título: **PENEIRA**

(30) Prioridade Unionista: 08/02/2006 DE 10 2006 005 967.0

(73) Titular(es): Bühler AG

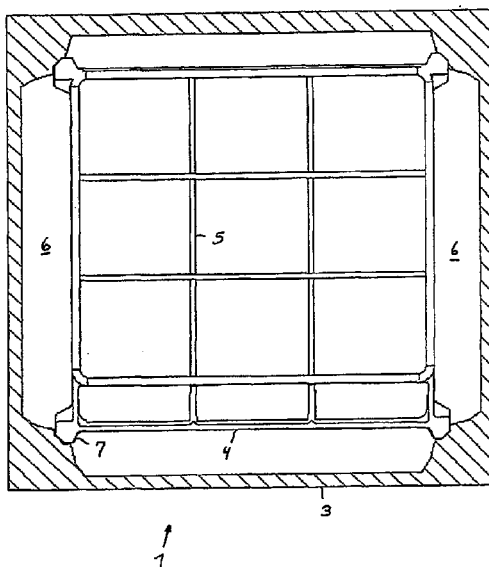
(72) Inventor(es): Jürgen Moosmann

(74) Procurador(es): Dannemann , Siemsen, Bigler &  
Ipanema Moreira

(86) Pedido Internacional: PCT CH2007000035 de 26/01/2007

(87) Publicação Internacional: WO 2007/090304de 16/08/2007

(57) **Resumo:** PENEIRA. A presente invenção refere-se a uma peneira, em particular uma peneira para uso em separadores planos ou dispositivos de peneiramento e separação similares para separar produtos farináceos ou granulares. Para aumentar o desempenho da separação, é provido pelo menos um canal de queda direta (6) cuja largura é pelo menos 1,5 vezes essa das peneiras convencionais.





PI0707707-6

Relatório Descritivo da Patente de Invenção para "PENEIRA".

A invenção refere-se a uma peneira, em particular uma peneira para uso em separadores planos ou dispositivos de peneiramento e separação similares para separar produtos farináceos, granulares ou particulados.

5 EP-B-584302 descreve dispositivos para separadores planos, em particular também peneiras e armações de peneira. Peneiras desse tipo compreendem uma caixa de peneira com uma placa de base e uma saída para o produto fino, bem como uma armação de peneira atravessada por uma malha de peneira. A armação de peneira, como a caixa de peneira  
10 também, é dividida em seções por meio de ripas, é isenta de elementos de conexão e pode ser inserida em uma maneira de conexão na caixa de peneira. Uma armação de peneira que pode ser inserida desse tipo tem rigidez inerente suficiente para ela não ficar deformada e não ter que ser fixada na caixa de peneira com elementos de fixação. A armação da peneira é preferi-  
15 velmente feita de materiais de metal e é atravessada com a malha de peneira. As superfícies da caixa de peneira que entram em contato com o produto são preferivelmente revestidas com material plástico e a placa de base consiste em metal ou material plástico.

É também conhecido produzir armações de peneira a partir de  
20 materiais plásticos e prover um esqueleto de metal para reforço. A malha da peneira pode ser conectada na armação da peneira circundando-as com espuma.

É também conhecido de DE-A-10105647 forrar com espuma as caixas de peneira desse tipo usando um material plástico. Nessa modalida-  
25 de, uma ripa é formada por uma inserção adicional no molde de espuma que é montado de maneira flutuante durante a formação de espuma e pode encolher livremente durante o resfriamento.

O objetivo da invenção é desenvolver uma peneira que seja adaptada melhor ao fluxo de produto no separador, em particular separador  
30 plano, e que seja adequada em particular para produções muito elevadas. O objetivo é atingido pelos aspectos da reivindicação 1. A caixa de peneira compreende pelo menos um canal de separação, cuja largura é substanci-

almente mais larga do que o usual (largura convencional é aproximadamente 6 cm), de preferência pelo menos 1,5 vezes mais larga. Por exemplo, uma largura de aproximadamente 13 cm.

Desenvolvimentos vantajosos são descritos nas sub-reivindicações. Dois grandes canais de descarga são preferivelmente providos, que são dispostos paralelos entre si nos lados externos da caixa de peneira. Peneiras com grandes canais de separação desse tipo para o extravasamento podem ser usadas, em particular, para controlar a separação no caso de altas produções de, por exemplo, até 40 t/h por seção de peneira. Elas também permitem melhor circulação de ar nos separadores planos.

As dimensões externas (área de base) da peneira são preferivelmente iguais em todas as modalidades.

Em um desenvolvimento adicional, as caixas de peneira são preferivelmente forradas com espuma e providas com peneiras que podem ser inseridas, cujas armações consistem em metal, de preferência aço inoxidável, de acordo com a descrição de EP-B-584302.

A caixa de descarga preferivelmente tem uma construção modular, que permite uma grande variedade de variações de descarga com um número menor de partes moldadas, também com relação ao número de escoamentos de produto.

Uma modalidade da invenção será descrita em mais detalhes a seguir com referência aos desenhos, nos quais:

A figura 1 é uma vista plana de uma caixa de peneira,

A figura 2 é a vista inferior de uma caixa de peneira forrada com espuma.

Uma caixa de peneira de espuma de poliuretano 1 de uma peneira compreende uma placa de base 2 e paredes de divisão 4, para receber uma armação de peneira que pode ser inserida 5 com ripas e também canais de descarga e é delimitada pelas paredes laterais 3. A altura da armação da caixa de peneira 1 é aproximadamente 8 cm.

Além do mais, a caixa de peneira 1 compreende peças de canto especificamente configuradas 7 que, por um lado, permitem boa centraliza-

ção dentro das paredes laterais externas 3 e, por outro lado, permitem grandes canais de descarga e canais de separação 6.

Dois canais de separação largos 6 são providos, que são dispostos entre a armação da peneira 5 e a parede externa da caixa da peneira 1.

- 5 A largura desses canais de separação é aproximadamente 13 cm, que permite uma produção de separação de aproximadamente 35 t/h.

A caixa de peneira forrada com espuma 1 não compreende cantos e bordas pontudos, o que simplifica a limpeza. O desgaste é pequeno.

- 10 A armação de peneira 5 que pode ser inserida de aço inoxidável é provida com uma vedação formada no contorno, para garantir uma ótima vedação entre a armação da peneira 5 que pode ser inserida e a caixa da peneira 1.

## REIVINDICAÇÕES

1. Peneira, em particular uma peneira para uso em separadores planos ou dispositivos de peneiramento e separação similares para separar produtos farinhentos, granulados ou granulares, consistindo em uma caixa de peneira com placa de base e pelo menos um duto de separação para o produto, bem como uma armação de peneira embutida que é coberta com um tecido enfaixado para peneira, caracterizada pelo fato de que o pelo menos um duto de separação (6) tem uma largura de pelo menos 9 cm.

2. Peneira, de acordo com a reivindicação 1, caracterizada pelo fato de que o duto de separação (6) é aproximadamente de 13 cm de largura.

3. Peneira de acordo com qualquer uma entre a reivindicação 1 ou reivindicação 2, caracterizada pelo fato de que dois dutos de separação (6) são providos.

4. Peneira, de acordo com pelo menos uma das reivindicações 1 a 3, caracterizada pelo fato de que a caixa de peneira (1) é feita de um material plástico, em particular de um material plástico que faz espuma.

5. Peneira, de acordo com pelo menos uma das reivindicações 1 a 4, caracterizada pelo fato de que a armação de peneira embutida (5) é feita de metal, em particular de um aço inoxidável.

6. Peneira de acordo com qualquer uma entre a reivindicação 1 ou reivindicação 5, caracterizada pelo fato de que a caixa de peneira (1) tem peças de canto (7).

1/2

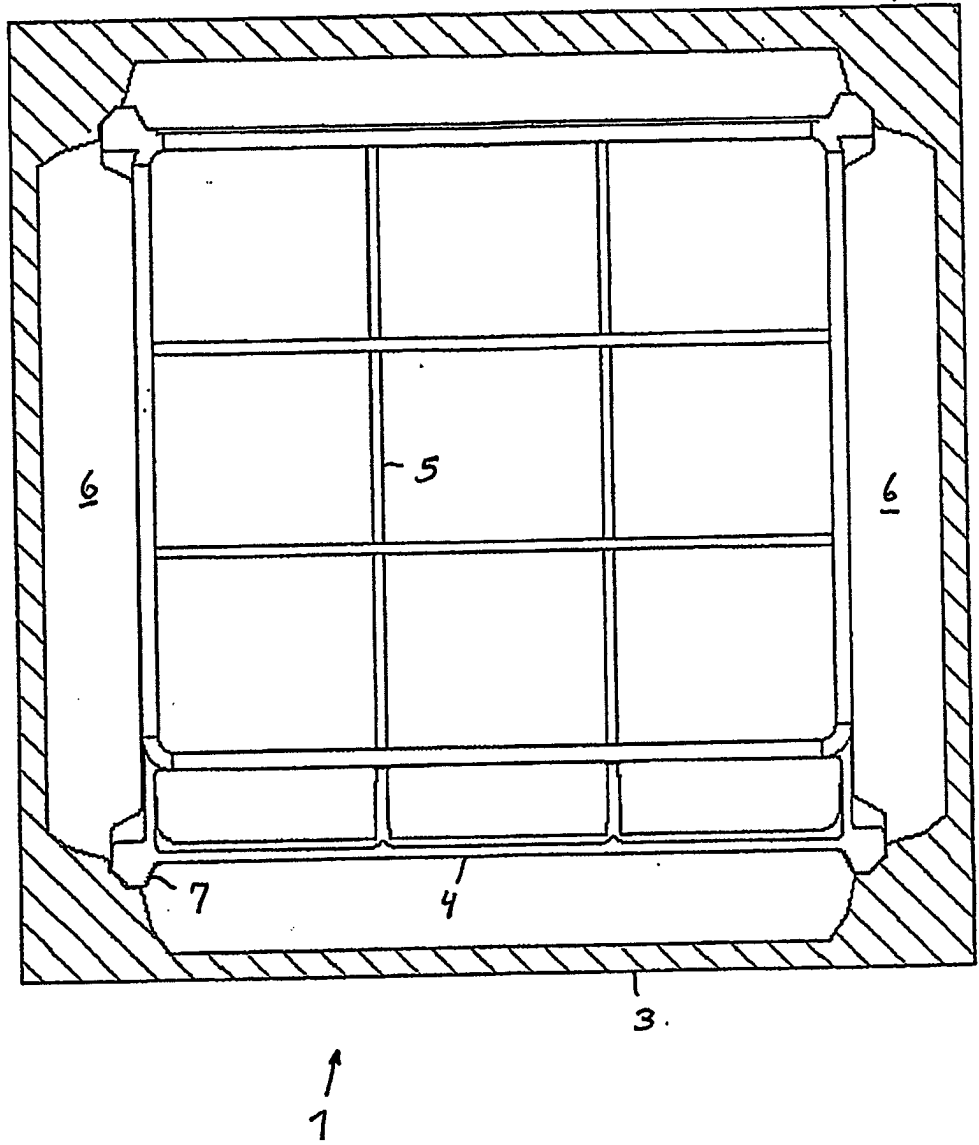


FIG 1

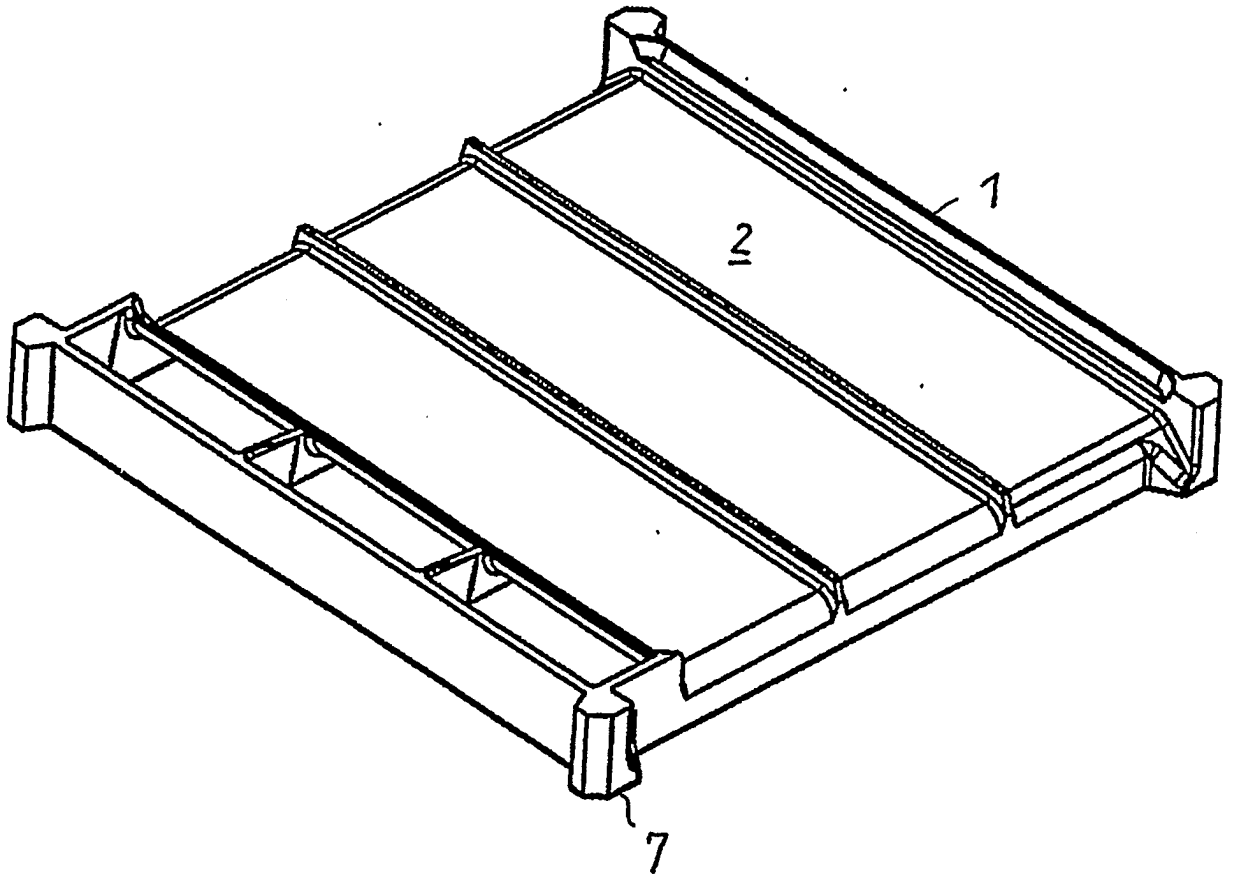


FIG 2

1107-0907-6

## RESUMO

Patente de Invenção: "PENEIRA".

5 A presente invenção refere-se a uma peneira, em particular uma peneira para uso em separadores planos ou dispositivos de peneiramento e separação similares para separar produtos farináceos ou granulares. Para aumentar o desempenho da separação, é provido pelo menos um canal de queda direta (6) cuja largura é pelo menos 1,5 vezes essa das peneiras convencionais.