



(12) 实用新型专利

(10) 授权公告号 CN 219030168 U

(45) 授权公告日 2023. 05. 16

(21) 申请号 202222900839.3

B65D 81/26 (2006.01)

(22) 申请日 2022.11.01

B65D 25/38 (2006.01)

B65D 25/00 (2006.01)

(73) 专利权人 贵州省中国科学院天然产物化学
重点实验室(贵州医科大学天然
产物化学重点实验室)

地址 550014 贵州省贵阳市白云区白金大
道3491号

专利权人 贵州青岑农业投资发展有限公司

(72) 发明人 孙超 胡华林 钟娟 洪江
汪建文 岑建国

(74) 专利代理机构 南宁智卓专利代理事务所
(普通合伙) 45129

专利代理师 谭月萍

(51) Int. Cl.

B65D 25/02 (2006.01)

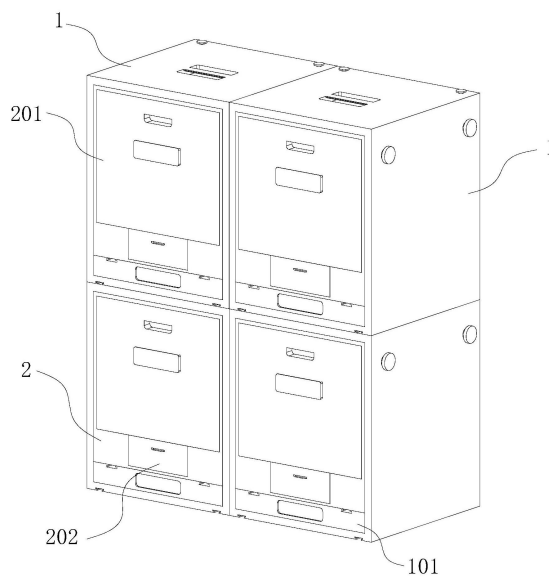
权利要求书2页 说明书6页 附图7页

(54) 实用新型名称

一种具有防潮功能的中药材存放箱

(57) 摘要

本实用新型涉及一种具有防潮功能的中药材存放箱,涉及中药存储技术领域。本实用新型包括拼接箱和存放箱主体,拼接箱内侧底端卡接固定有电子秤,一个拼接箱左右两端皆滑动卡接有一个拼接箱,一个拼接箱上下两侧皆滑动卡接有一个拼接箱,拼接箱内侧滑动卡接有存放箱主体,存放箱主体内侧上端插接有存放柜,存放柜内侧卡接固定有防潮盒,存放箱主体内侧位于存放柜下端插接有定量取料盒。本实用新型通过拼接箱和存放箱主体,解决了现有的具有防潮功能的中药材存放箱在药材的拿取时,可能导致抽屉内药材污染受潮,抓取准确量的药材需要耗费大量人力和时间,难以对多种药材的余量进行快速判断,且存放箱的尺寸为固定的,空间利用率较低的问题。



1. 一种具有防潮功能的中药材存放箱,包括拼接箱(1)和存放箱主体(2),其特征在于:所述拼接箱(1)内侧底端卡接固定有电子秤(101),一个所述拼接箱(1)左右两端皆滑动卡接有另一个拼接箱(1),一个所述拼接箱(1)上下两侧皆滑动卡接有另一个拼接箱(1),所述拼接箱(1)内侧滑动卡接有存放箱主体(2),所述存放箱主体(2)内侧上端插接有存放柜(201),所述存放柜(201)内侧卡接固定有防潮盒(206),所述存放箱主体(2)内侧位于存放柜(201)下端插接有定量取料盒(202),所述定量取料盒(202)内侧上端滑动卡接有第二挡板(220)。

2. 根据权利要求1所述的一种具有防潮功能的中药材存放箱,其特征在于,所述拼接箱(1)上端焊接固定有提拉把手(105),所述拼接箱(1)上端后侧焊接固定有第一连接卡块(103),所述拼接箱(1)底端开设有第一连接卡槽(107),所述拼接箱(1)一端开设有第二连接卡槽(104),所述拼接箱(1)另一端焊接固定有第二连接卡块(106),一个所述拼接箱(1)的第一连接卡块(103)滑动卡接于另一个拼接箱(1)的第一连接卡槽(107)内侧,所述一个拼接箱(1)的第二连接卡块(106)滑动卡接于另一个拼接箱(1)的第二连接卡槽(104)内侧。

3. 根据权利要求1所述的一种具有防潮功能的中药材存放箱,其特征在于,所述拼接箱(1)前侧开设有收纳槽(102),所述电子秤(101)卡接固定于收纳槽(102)内侧底端,所述电子秤(101)上侧前端开设有第三连接卡槽(109),所述电子秤(101)前侧卡接固定有显示器(108)。

4. 根据权利要求3所述的一种具有防潮功能的中药材存放箱,其特征在于,所述存放箱主体(2)前侧上端开设有第一插槽(203),所述存放箱主体(2)前侧下端开设有第二插槽(204),所述第二插槽(204)和第一插槽(203)贯穿连通,所述存放箱主体(2)内侧开设有第一伸缩槽(205),所述第一伸缩槽(205)位于第二插槽(204)后侧上端,所述存放箱主体(2)底端焊接固定有第三连接卡块(207),所述存放箱主体(2)插接于收纳槽(102)内侧,所述第三连接卡块(207)滑动卡接于第三连接卡槽(109)内侧。

5. 根据权利要求4所述的一种具有防潮功能的中药材存放箱,其特征在于,所述存放柜(201)前侧上端开设有第一抽拉把手(208),所述存放柜(201)前侧焊接固定有便签夹(209),所述存放柜(201)底侧前端贯穿开设有下列口(210),所述存放柜(201)内侧开设有第二伸缩槽(211),所述第二伸缩槽(211)位于下列口(210)后侧,所述下列口(210)内侧插接有第一挡板(212),所述第一挡板(212)贴合于下列口(210)内壁,所述第一挡板(212)后端滑动卡接于第二伸缩槽(211)内侧,所述第一挡板(212)后端卡接有伸缩弹簧(213),所述伸缩弹簧(213)后端卡接于第二伸缩槽(211)内侧,所述存放柜(201)插接于第一插槽(203)内侧。

6. 根据权利要求1所述的一种具有防潮功能的中药材存放箱,其特征在于,所述防潮盒(206)上侧卡接固定有换料盖(215),所述换料盖(215)上侧贯穿卡接有透明亚克力板(216),所述防潮盒(206)前侧贯穿开设有通风口(214)。

7. 根据权利要求4所述的一种具有防潮功能的中药材存放箱,其特征在于,所述定量取料盒(202)两端后侧贯穿开设有定位孔(219),所述第二挡板(220)后侧焊接固定有定量连接板(221),所述定量连接板(221)两端贯穿开设有定量插孔(222),一个所述定量插孔(222)内侧贯穿插接有定位杆(224),所述定位杆(224)贯穿插接于定位孔(219)内侧,所述定量取料盒(202)插接于第二插槽(204)内侧,所述定量连接板(221)后端插接于第一伸缩

槽(205)内侧。

8. 根据权利要求5所述的一种具有防潮功能的中药材存放箱,其特征在于,所述定量取料盒(202)前侧开设有第二抽拉把手(217),所述定量取料盒(202)内侧两端开设有滑槽(218),所述第二挡板(220)两端焊接固定有滑块(223),所述滑块(223)滑动卡接于滑槽(218)内侧,所述定量取料盒(202)上侧贴合于下料口(210)下端,所述第二挡板(220)贴合于第一挡板(212)前侧。

一种具有防潮功能的中药材存放箱

技术领域

[0001] 本实用新型涉及中药存储技术领域,尤其涉及一种具有防潮功能的中药材存放箱。

背景技术

[0002] 中药,是以中国传统医药理论指导采集、炮制、制剂,说明作用机理,指导临床应用的药物,是指在中医理论指导下,用于预防、治疗、诊断疾病并具有康复与保健作用的物质,中药主要来源于天然药及其加工品,包括植物药、动物药、矿物药及部分化学、生物制品类药物,中药的存储一般要求为干燥、通风的阴凉处,以避免细菌的滋生和生虫,保证中药材的药性,在进行多种中药的存储时,通常需要使用存放箱对大量不同的中药进行分类存放,以便于拿取和配伍,但它在实际使用中仍存在以下弊端:

[0003] 1、现有的公开文献,CN207329275U—中药材存放箱,将药材分类放置到各抽屉内,热吹风机吹出的热风可以通过防水透气层和内壁上的通孔进入各抽屉,从而对抽屉内的药材进行干燥,另外防水透气层还可以避免潮气和水珠进入抽屉内,现有的中药材存放箱大多为此类结构,能够使药材保持干燥,避免受潮腐烂和生虫,避免损失,但在实际使用过程中,对中药的拿取往往需要直接打开抽屉,在拿取药材的过程中可能会对中药材造成污染,且会导致空气中的水分进入抽屉内,增加干燥所需开支,且工作人员难以同时对大量中药柜内的余量进行判断,不便于及时进行药材的补充;

[0004] 2、现有的具有防潮功能的中药材存放箱在实际使用过程中通常需要使用者抓取适量药材,再进行称重和配伍,而中药的配伍往往一次需要使用多种中药,多次药材的抓取和称重,不仅大大增加工作人员的劳动强度,且可能导致药材的受潮和药性受损,同时存放箱的尺寸为固定的,不便于空间的合理布局。

实用新型内容

[0005] 本实用新型的目的在于提供一种具有防潮功能的中药材存放箱,通过拼接箱和存放箱主体,解决了现有的具有防潮功能的中药材存放箱在药材的拿取时,需要打开抽屉进行药材的抓取,可能导致抽屉内药材污染受潮,抓取准确量的药材需要耗费大量人力和时间,难以对多种药材的余量进行快速判断,且存放箱的尺寸为固定的,空间利用率较低的问题。

[0006] 为了实现上述目的,本实用新型采用的技术方案如下:

[0007] 本实用新型为一种具有防潮功能的中药材存放箱,包括拼接箱和存放箱主体,所述拼接箱内侧底端卡接固定有电子秤,通过电子秤能够对一个本实用新型内侧剩余的药材质量进行称量,并将称量结果显示于显示器上,便于工作人员快速判断是否需要药材进行补充,大大提高使用的便利度,一个所述拼接箱左右两端皆滑动卡接有一个拼接箱,一个所述拼接箱上下两侧皆滑动卡接有一个拼接箱,两个拼接箱之间能够进行拼接,便于根据空间大小和药材的使用频率对多个本实用新型的位置进行合理布局,提高使用的灵活性,

所述拼接箱内侧滑动卡接有存放箱主体,所述存放箱主体内侧上端插接有存放柜,所述存放柜内侧卡接固定有防潮盒,通过在防潮盒内侧填充防潮剂,能够吸收存放柜内侧的水蒸气,使存放柜内侧保持干燥,避免药材在长时间存储后受潮,且在需要拿取药材时,只需将定量取料盒抽出,不需要将存放柜取出,避免存放柜内侧和外界空气大面积接触,避免药材受到污染,所述存放箱主体内侧位于存放柜下端插接有定量取料盒,所述定量取料盒内侧上端滑动卡接有第二挡板,将第二挡板前后滑动,能够改变定量取料盒的容积,使存放柜内的药材能够定量落入定量取料盒内,便于拿取适量药材,大大降低工作人员的劳动强度。

[0008] 进一步地,所述拼接箱上端焊接固定有提拉把手,所述拼接箱上端后侧焊接固定有第一连接卡块,所述拼接箱底端开设有第一连接卡槽,所述拼接箱一端开设有第二连接卡槽,所述拼接箱另一端焊接固定有第二连接卡块,一个所述拼接箱的第一连接卡块滑动卡接于另一个拼接箱的第一连接卡槽内侧,所述一个拼接箱的第二连接卡块滑动卡接于另一个拼接箱的第二连接卡槽内侧;

[0009] 通过提拉把手能够将本实用新型提起,便于对一个或多个本实用新型进行移动,提高使用的便利度,通过第一连接卡块和第一连接卡槽的滑动卡接,第二连接卡块和第二连接卡槽的滑动卡接,能够使多个拼接箱之间进行拼接便于根据室内空间进行布局,提高空间利用率。

[0010] 进一步地,所述拼接箱前侧开设有收纳槽,所述电子秤卡接固定于收纳槽内侧底端,所述电子秤上侧前端开设有第三连接卡槽,所述电子秤前侧卡接固定有显示器;

[0011] 通过电子秤能够对存放箱主体整体进行称量,进一步能够对存放柜内侧中药材的余量进行称量,并显示于显示器上,在工作人员需要清点药材时,通过显示器能够快速判断是否需要补充药材,大大提高使用的便利度。

[0012] 进一步地,所述存放箱主体前侧上端开设有第一插槽,所述存放箱主体前侧下端开设有第二插槽,所述第二插槽和第一插槽贯穿连通,所述存放箱主体内侧开设有第一伸缩槽,所述第一伸缩槽位于第二插槽后侧上端,所述存放箱主体底端焊接固定有第三连接卡块,所述存放箱主体插接于收纳槽内侧,所述第三连接卡块滑动卡接于第三连接卡槽内侧;

[0013] 存放箱主体能够从拼接箱内侧取出,便于对电子秤进行检修,存放柜内的药材能够通过第一插槽和第二插槽之间落至定量取料盒内侧,避免需要直接拿取存放柜,导致存放柜内和外界空气长时间大面积接触,避免药材受到污染。

[0014] 进一步地,所述存放柜前侧上端开设有第一抽拉把手,所述存放柜前侧焊接固定有便签夹,所述存放柜底侧前端贯穿开设有下料口,所述存放柜内侧开设有第二伸缩槽,所述第二伸缩槽位于下料口后侧,所述下料口内侧插接有第一挡板,所述第一挡板贴合于下料口内壁,所述第一挡板后端滑动卡接于第二伸缩槽内侧,所述第一挡板后端卡接有伸缩弹簧,所述伸缩弹簧后端卡接于第二伸缩槽内侧,所述存放柜插接于第一插槽内侧;

[0015] 在工作人员将定量取料盒抽出时,在伸缩弹簧弹力作用下,能够将第一挡板向前挤压并关闭下料口,避免药材落至第二插槽内侧,通过在便签夹内插接便签,便于工作人员快速判断存放柜内侧药材,提高使用的便利度。

[0016] 进一步地,所述防潮盒上侧卡接固定有换料盖,所述换料盖上侧贯穿卡接有透明亚克力板,所述防潮盒前侧贯穿开设有通风口;

[0017] 通过在防潮盒内侧放置防潮剂,并通过防潮剂吸收存放柜内侧水分,能够使存放柜内侧长时间干燥,避免药材受潮腐坏,减少损失,通过透明亚克力板能够判断防潮剂是否失效,保证能够及时对防潮剂进行更换,保证存放柜内的防潮效果。

[0018] 进一步地,所述定量取料盒两端后侧贯穿开设有定位孔,所述第二挡板后侧焊接固定有定量连接板,所述定量连接板两端贯穿开设有定量插孔,一个所述定量插孔内侧贯穿插接有定位杆,所述定位杆贯穿插接于定位孔内侧,所述定量取料盒插接于第二插槽内侧,所述定量连接板后端插接于第一伸缩槽内侧;

[0019] 当定量取料盒插接于第二插槽内侧时,第二挡板能够将第一挡板向后挤压,使下料口打开,进一步使存放柜内的中药材落入定量取料盒内侧,拿取药材时,第一挡板能够自动关闭下料口,避免药材落至第二插槽内侧,结构简单,操作方便。

[0020] 进一步地,所述定量取料盒前侧开设有第二抽拉把手,所述定量取料盒内侧两端开设有滑槽,所述第二挡板两端焊接固定有滑块,所述滑块滑动卡接于滑槽内侧,所述定量取料盒上侧贴合于下料口下端,所述第二挡板贴合于第一挡板前侧;

[0021] 沿滑槽滑动第二挡板,能够对定量取料盒内的容积进行增减,根据药材的特性以及常规一次拿取的药量,将定量连接板移动到适宜位置并将定位杆贯穿插接于定位孔内相应位置的定量插孔内侧,对第二挡板和定量取料盒的相对位置进行卡接,使工作人员在拿取药材时,能够一次拿取定量药材,大大提高使用的便利度。

[0022] 本实用新型由于采用了上述技术方案,具有以下有益效果:

[0023] 1、本实用新型通过设置拼接箱和存放箱主体,解决了现有的中药材存放箱能够使药材保持干燥,避免受潮腐烂和生虫,避免损失,但在实际使用过程中,对中药的拿取往往需要直接打开抽屉,在拿取药材的过程中可能会对中药材造成污染,且会导致空气中的水分进入抽屉内,增加干燥所需开支,且工作人员难以同时对大量中药柜内的余量进行判断,不便于及时进行药材的补充的问题,通过电子秤能对存放箱主体内侧的药材余量进行称量,便于工作人员根据余量进行及时补充,不需要打开存放柜进行检查,提高使用的便利度,且在拿取药材时只需要抽取定量取料盒,避免存放柜内侧和外界空气的大面积接触,避免药材受到污染。

[0024] 2、本实用新型通过设置拼接箱和存放箱主体,解决了现有的具有防潮功能的中药材存放箱在实际使用过程中通常需要使用使用者抓取适量药材,再进行称重和配伍,而中药的配伍往往一次需要使用多种中药,多次药材的抓取和称重,不仅大大增加工作人员的劳动强度,且可能导致药材的受潮和药性受损,同时存放箱的尺寸为固定的,不便于空间的合理布局的问题,通过第一连接卡块和第一连接卡槽的滑动卡接,第二连接卡块和第二连接卡槽的滑动卡接,能够使多个拼接箱之间进行拼接便于根据室内空间进行布局,提高空间利用率,且移动并卡接第二挡板能够改变定量取料盒内侧的容积,使工作人员在拿取定量取料盒时一次能够拿取定量的药材,不需要多次称重,大大降低工作人员的劳动强度。

附图说明

[0025] 图1是本实用新型的结构效果图;

[0026] 图2是本实用新型拼接箱的结构图;

[0027] 图3是本实用新型拼接箱的仰视图;

- [0028] 图4是本实用新型电子秤的结构图；
- [0029] 图5是本实用新型存放箱主体的结构图；
- [0030] 图6是本实用新型存放箱主体的仰视图；
- [0031] 图7是本实用新型存放柜的结构图；
- [0032] 图8是本实用新型防潮盒的结构图；
- [0033] 图9是本实用新型定量取料盒的结构图。
- [0034] 附图中,1、拼接箱;101、电子秤;102、收纳槽;103、第一连接卡块;104、第二连接卡槽;105、提拉把手;106、第二连接卡块;107、第一连接卡槽;108、显示器;109、第三连接卡槽;2、存放箱主体;201、存放柜;202、定量取料盒;203、第一插槽;204、第二插槽;205、第一伸缩槽;206、防潮盒;207、第三连接卡块;208、第一抽拉把手;209、便签夹;210、下料口;211、第二伸缩槽;212、第一挡板;213、伸缩弹簧;214、通风口;215、换料盖;216、透明亚克力板;217、第二抽拉把手;218、滑槽;219、定位孔;220、第二挡板;221、定量连接板;222、定量插孔;223、滑块;224、定位杆。

具体实施方式

[0035] 为使本实用新型的目的、技术方案及优点更加清楚明白,以下参照附图并举出优选实施例,对本实用新型进一步详细说明。然而,需要说明的是,说明书中列出的许多细节仅仅是为了使读者对本发明的一个或多个方面有一个透彻的理解,即便没有这些特定的细节也可以实现本实用新型的这些方面。

[0036] 请参阅图1-9所示,本实用新型为一种具有防潮功能的中药材存放箱,包括拼接箱1和存放箱主体2,拼接箱1内侧底端卡接固定有电子秤101,通过电子秤101能够对一个本实用新型内侧剩余的药材质量进行称量,并将称量结果显示于显示器108上,便于工作人员快速判断是否需要药材进行补充,一个拼接箱1左右两端皆滑动卡接有一个拼接箱1,一个拼接箱1上下两侧皆滑动卡接有一个拼接箱1,多个拼接箱1之间能够进行拼接,根据空间大小和药材的使用频率对多个本实用新型的位置进行合理布局,拼接箱1内侧滑动卡接有存放箱主体2,存放箱主体2内侧上端插接有存放柜201,存放柜201内侧卡接固定有防潮盒206,通过在防潮盒206内侧填充防潮剂,能够吸收存放柜201内侧的水蒸气,使存放柜201内侧保持干燥,避免药材在长时间存储后受潮,且在需要拿取药材时,只需将定量取料盒202抽出,不需要将存放柜201取出,避免存放柜201内侧和外界空气大面积接触,存放箱主体2内侧位于存放柜201下端插接有定量取料盒202,定量取料盒202内侧上端滑动卡接有第二挡板220,将第二挡板220前后滑动,能够改变定量取料盒202的容积,使存放柜201内的药材能够定量落入定量取料盒202内。

[0037] 如图1-4所示,拼接箱1上端焊接固定有提拉把手105,拼接箱1上端后侧焊接固定有第一连接卡块103,拼接箱1底端开设有第一连接卡槽107,拼接箱1一端开设有第二连接卡槽104,拼接箱1另一端焊接固定有第二连接卡块106,一个拼接箱1的第一连接卡块103滑动卡接于另一个拼接箱1的第一连接卡槽107内侧,一个拼接箱1的第二连接卡块106滑动卡接于另一个拼接箱1的第二连接卡槽104内侧,拼接箱1前侧开设有收纳槽102,电子秤101卡接固定于收纳槽102内侧底端,电子秤101上侧前端开设有第三连接卡槽109,电子秤101前侧卡接固定有显示器108;

[0038] 通过提拉把手105将本实用新型移动至需要使用的地方,将第一连接卡块103滑动卡接于第一连接卡槽107内侧,对两个拼接箱1进行上下拼接,将第二连接卡块106滑动卡接于第二连接卡槽104内侧,对两个拼接箱1进行左右拼接,并根据空间布局对多个拼接箱1进行拼接完成多个本实用新型之间的安装,将存放柜201抽出并在防潮盒206内侧放置防潮剂,在存放柜201内侧放置中药材并将存放柜201插接于存放箱主体2内,通过电子秤101称量药材以及防潮剂的重量,在使用一段时间后,工作人员通过显示器108的数据了解并记录存放柜201内药材的余量,并在余量较低时进行补充。

[0039] 如图5-8所示,存放箱主体2前侧上端开设有第一插槽203,存放箱主体2前侧下端开设有第二插槽204,第二插槽204和第一插槽203贯穿连通,存放箱主体2内侧开设有第一伸缩槽205,第一伸缩槽205位于第二插槽204后侧上端,存放箱主体2底端焊接固定有第三连接卡块207,存放箱主体2插接于收纳槽102内侧,第三连接卡块207滑动卡接于第三连接卡槽109内侧,存放柜201前侧上端开设有第一抽拉把手208,存放柜201前侧焊接固定有便签夹209,存放柜201底侧前端贯穿开设有下列口210,存放柜201内侧开设有第二伸缩槽211,第二伸缩槽211位于下列口210后侧,下列口210内侧插接有第一挡板212,第一挡板212贴合于下列口210内壁,第一挡板212后端滑动卡接于第二伸缩槽211内侧,第一挡板212后端卡接有伸缩弹簧213,伸缩弹簧213后端卡接于第二伸缩槽211内侧,存放柜201插接于第一插槽203内侧,防潮盒206上侧卡接固定有换料盖215,换料盖215上侧贯穿卡接有透明亚克力板216,防潮盒206前侧贯穿开设有通风口214;

[0040] 打开换料盖215并在防潮盒206内侧倒入防潮剂,关闭换料盖215并在存放柜201内侧倒入中药材,将存放柜201插接于第一插槽203内侧,将写有药材名称的便签插接于便签夹209内侧,通过通风口214使防潮剂吸收存放柜201内侧水蒸气,使存放柜201内侧长时间保持干燥,在将定量取料盒202调节好后将其插接于第二插槽204内侧,通过第二挡板220将第一挡板212向后挤压打开下列口210,使存放柜201内的药材通过下列口210定量落至定量取料盒202内侧,在拿取药材时抽出定量取料盒202,第一挡板212在伸缩弹簧213压力作用下向前移动关闭下列口210,避免药材落下。

[0041] 如图1、5、7、9所示,定量取料盒202两端后侧贯穿开设有定位孔219,第二挡板220后侧焊接固定有定量连接板221,定量连接板221两端贯穿开设有定量插孔222,一个定量插孔222内侧贯穿插接有定位杆224,定位杆224贯穿插接于定位孔219内侧,定量取料盒202插接于第二插槽204内侧,定量连接板221后端插接于第一伸缩槽205内侧,定量取料盒202前侧开设有第二抽拉把手217,定量取料盒202内侧两端开设有滑槽218,第二挡板220两端焊接固定有滑块223,滑块223滑动卡接于滑槽218内侧,定量取料盒202上侧贴合于下列口210下端,第二挡板220贴合于第一挡板212前侧;

[0042] 根据药材的特性以及常规一次拿取的药量,沿滑槽218滑动第二挡板220调整定量取料盒202内的容积,并在适宜位置将定位杆224贯穿插接于定位孔219和定量插孔222内侧,对第二挡板220和定量取料盒202的相对位置进行卡接,使定量取料盒202一次能够拿取定量的药材。

[0043] 本实施例的一个具体应用为:通过提拉把手105将本实用新型移动至需要使用的地方,将第一连接卡块103滑动卡接于第一连接卡槽107内侧,对两个拼接箱1进行上下拼接,将第二连接卡块106滑动卡接于第二连接卡槽104内侧,对两个拼接箱1进行左右拼接,

并根据空间布局对多个拼接箱1进行拼接完成多个本实用新型之间的安装,抽出存放柜201并打开换料盖215,将防潮剂填充于防潮盒206内侧并关闭换料盖215,将中药材倒至存放柜201内并将存放柜201插接于第一插槽203内侧,通过电子秤101称量药材以及防潮剂的重量,并显示于显示器108上,将写有药材名称的便签插接于便签夹209内侧,拉出定量取料盒202并抽出定位杆224,根据药材的特性以及常规一次拿取的药量,沿滑槽218滑动第二挡板220调整定量取料盒202内的容积,并在适宜位置将定位杆224贯穿插接于定位孔219和定量插孔222内侧,对第二挡板220和定量取料盒202的相对位置进行卡接,使定量取料盒202一次能够拿取定量的药材,将调整好的定量取料盒202插接于第二插槽204内,通过第二挡板220对第一挡板212挤压,将第一挡板212挤压于第二伸缩槽211内侧,打开下料口210使定量的药材落入定量取料盒202内侧,在需要拿取药材时,只需拉动定量取料盒202便能够一次拿取定量的药材,在拿取过程中伸缩弹簧213对第一挡板212进行挤压,使第一挡板212随第二挡板220的移动而移动,在抽出定量取料盒202时关闭下料口210,避免药材落至第二插槽204内,在使用一段时间后,工作人员通过显示器108的数据了解并记录存放柜201内药材的余量,并在余量较低时拉出存放柜201对药材进行补充,补充时能够通过透明亚克力板216判断防潮盒206内的防潮剂是否需要更换。

[0044] 以上所述仅是本实用新型的优选实施方式,应当指出,对于本技术领域的普通技术人员来说,在不脱离本实用新型原理的前提下,还可以作出若干改进和润饰,这些改进和润饰也应视为本实用新型的保护范围。

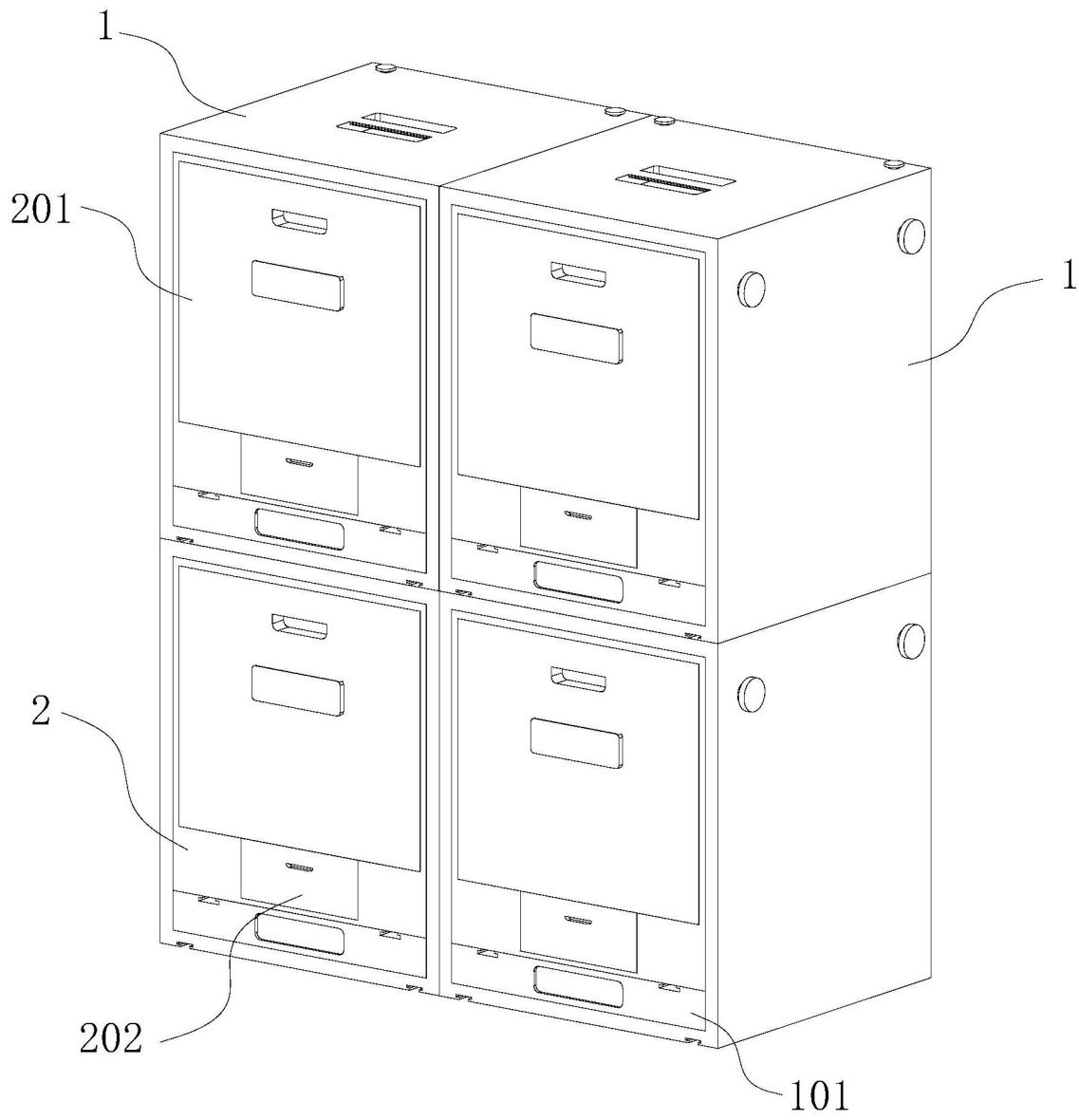


图1

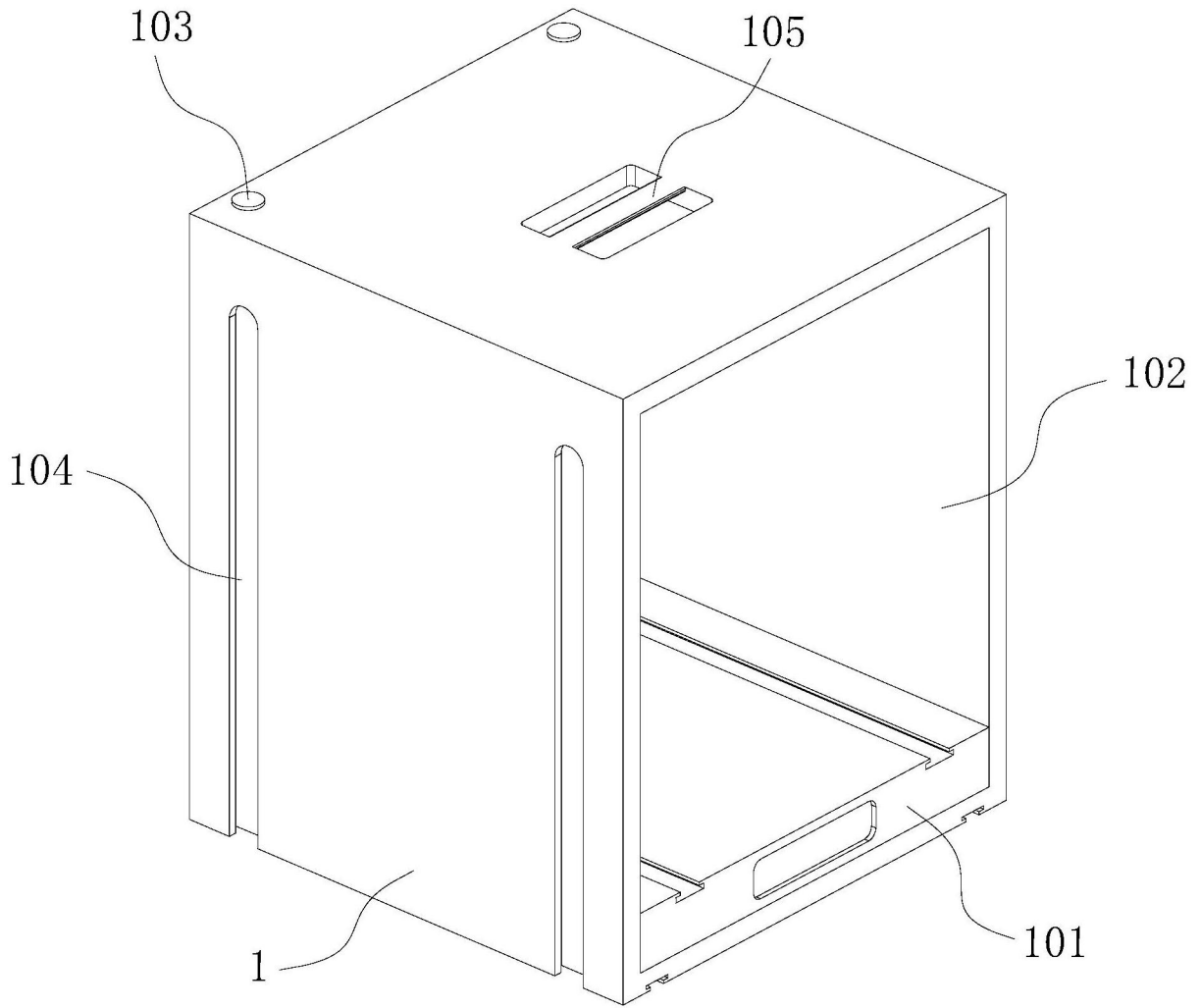


图2

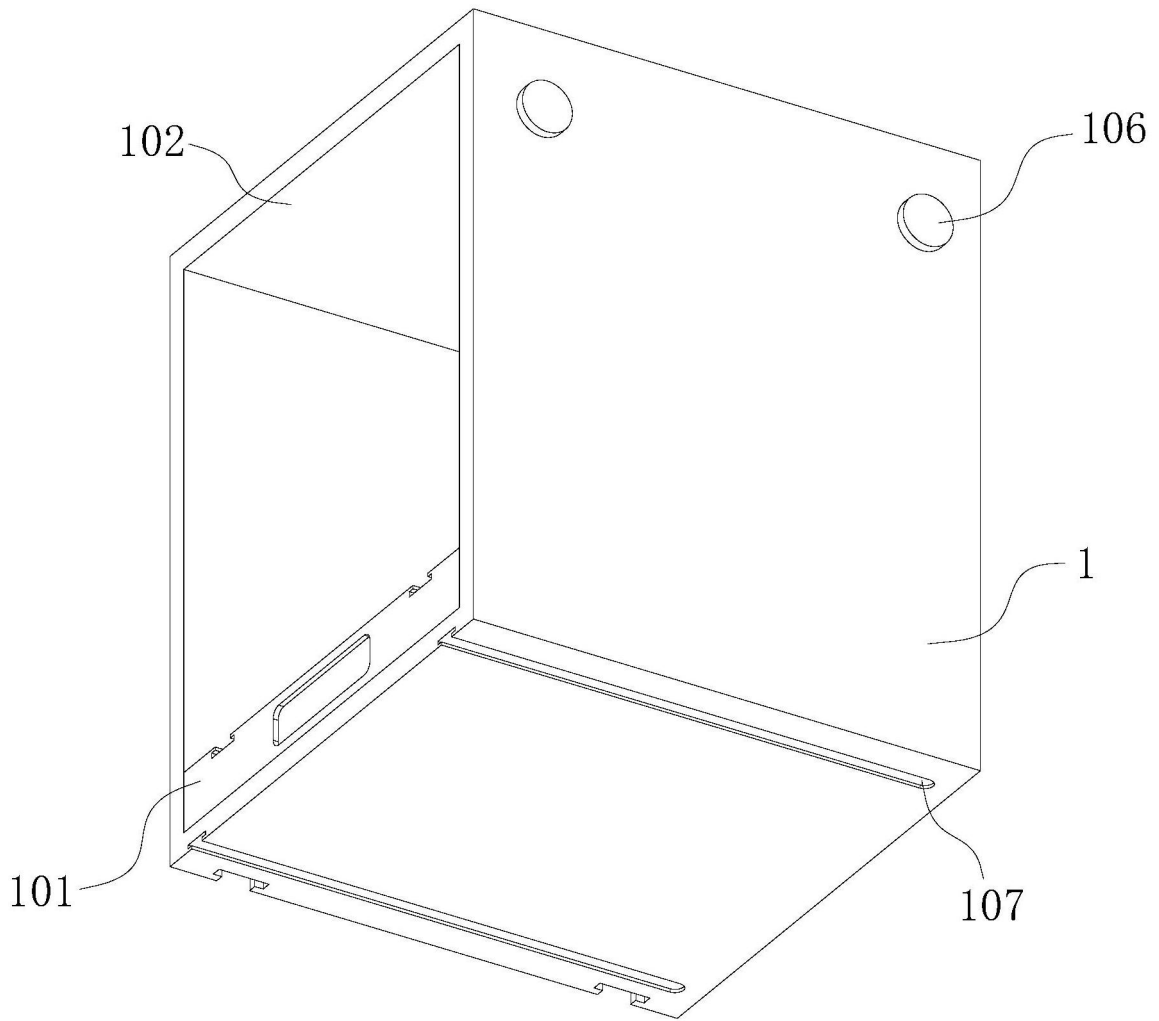


图3

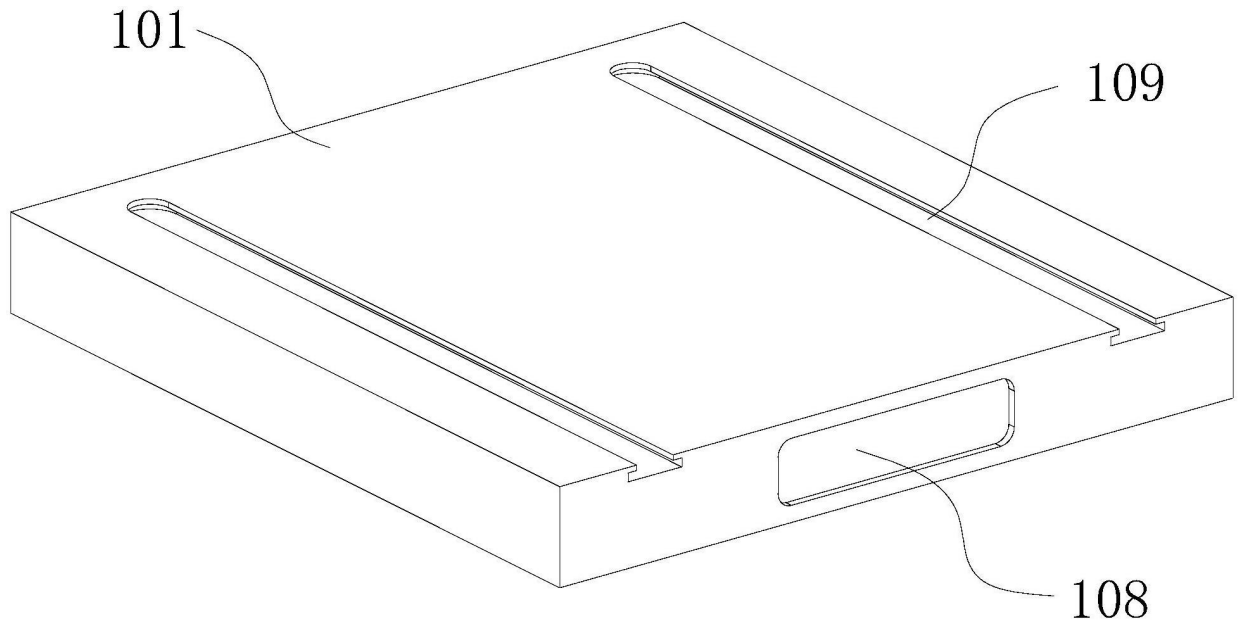


图4

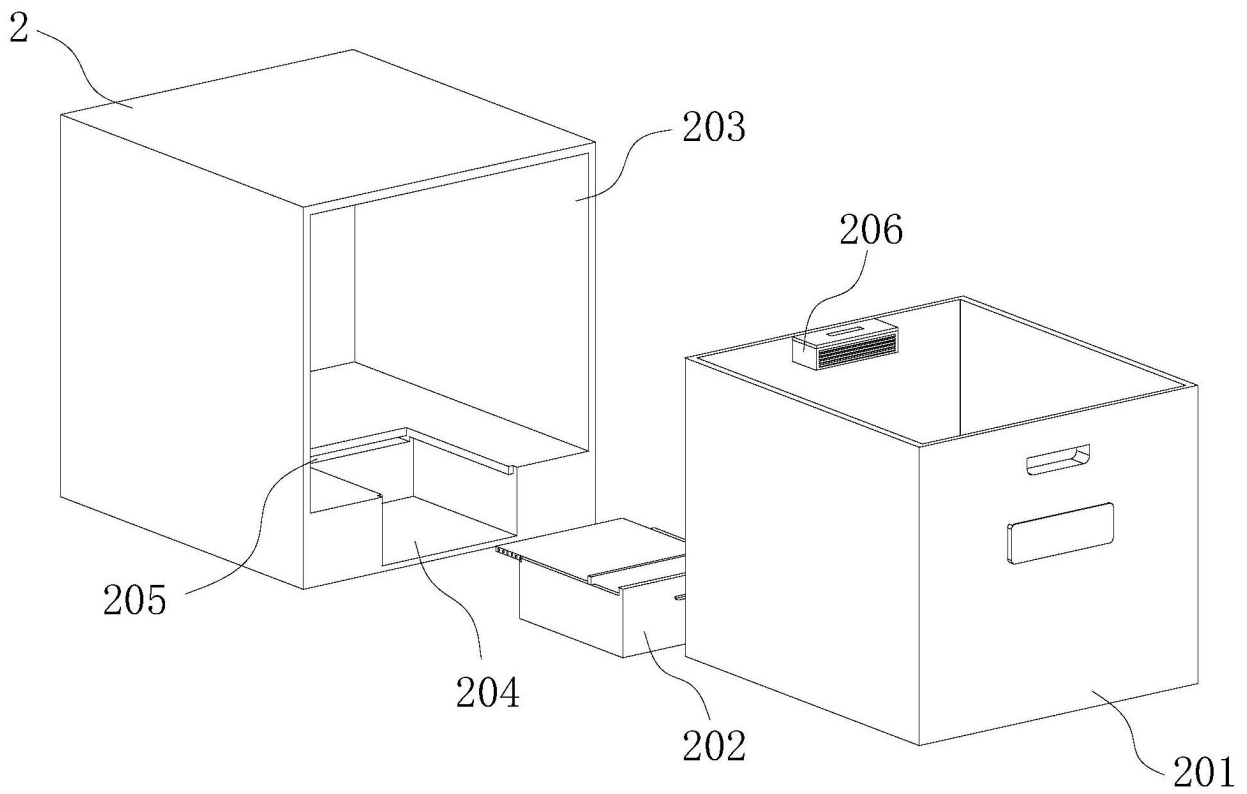


图5

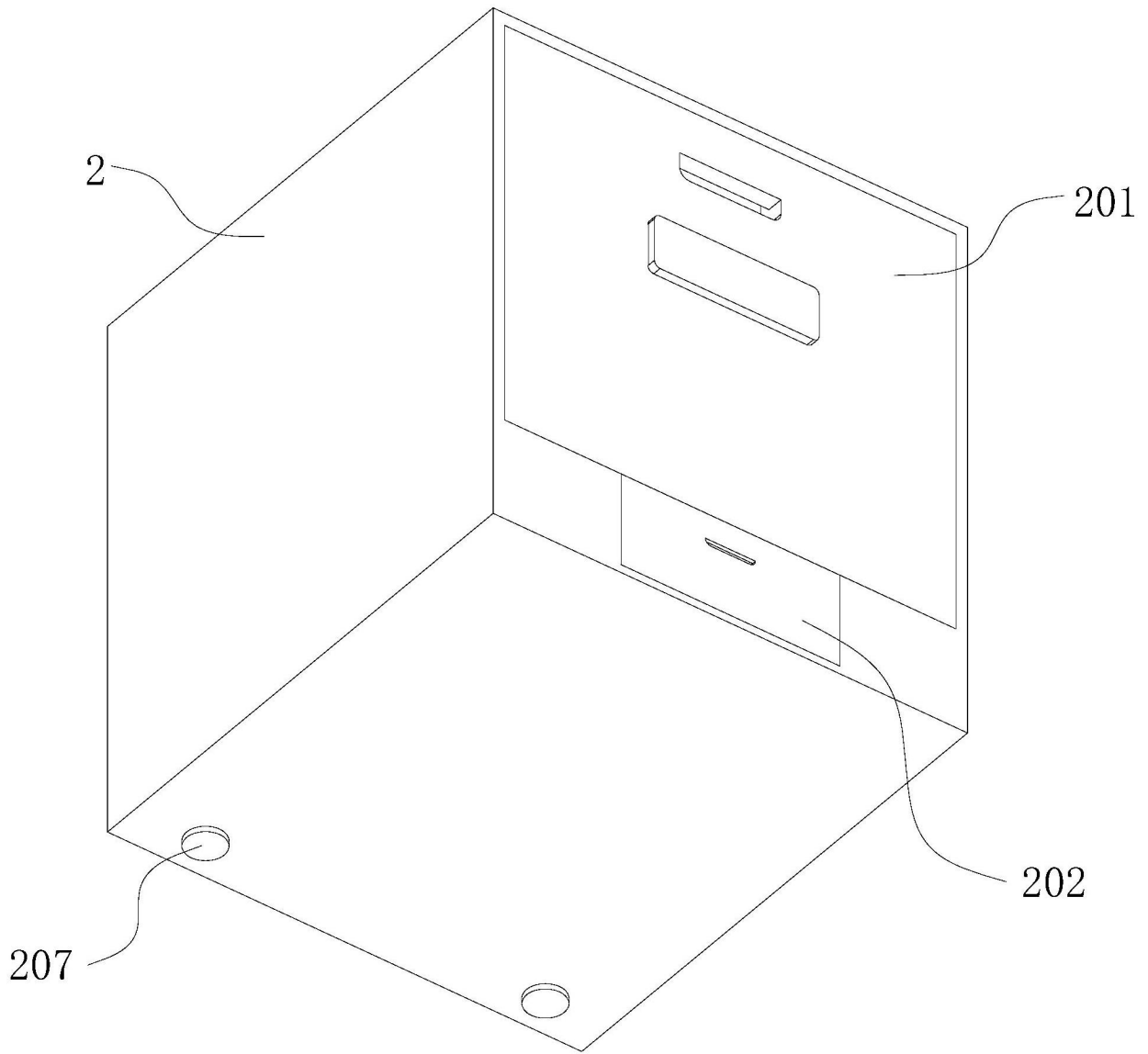


图6

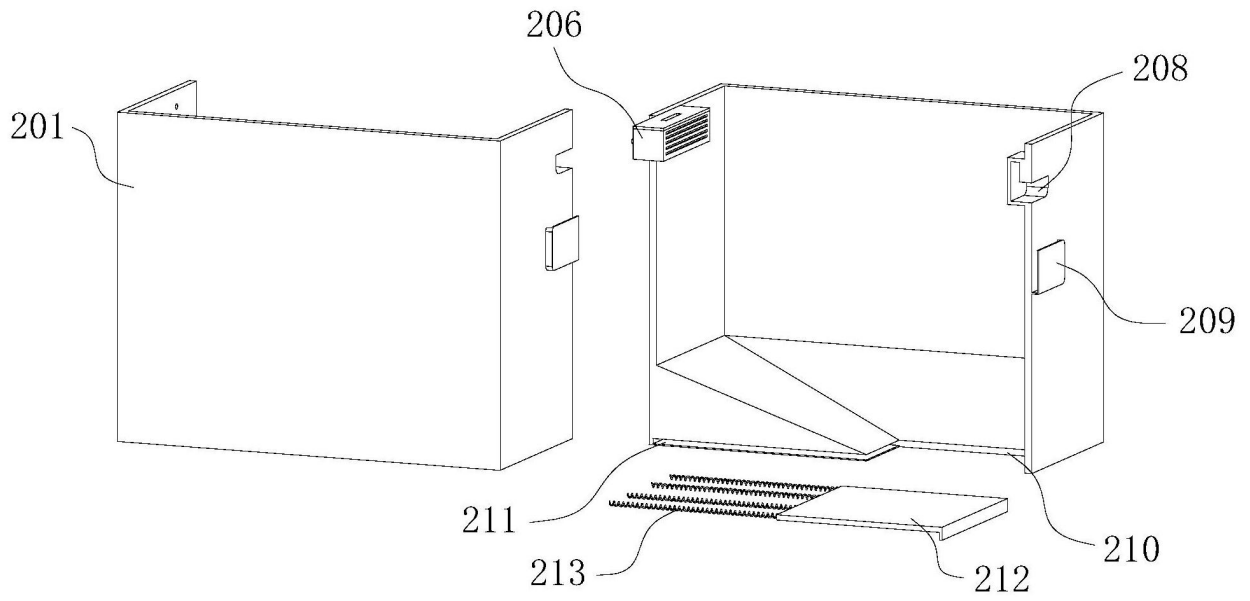


图7

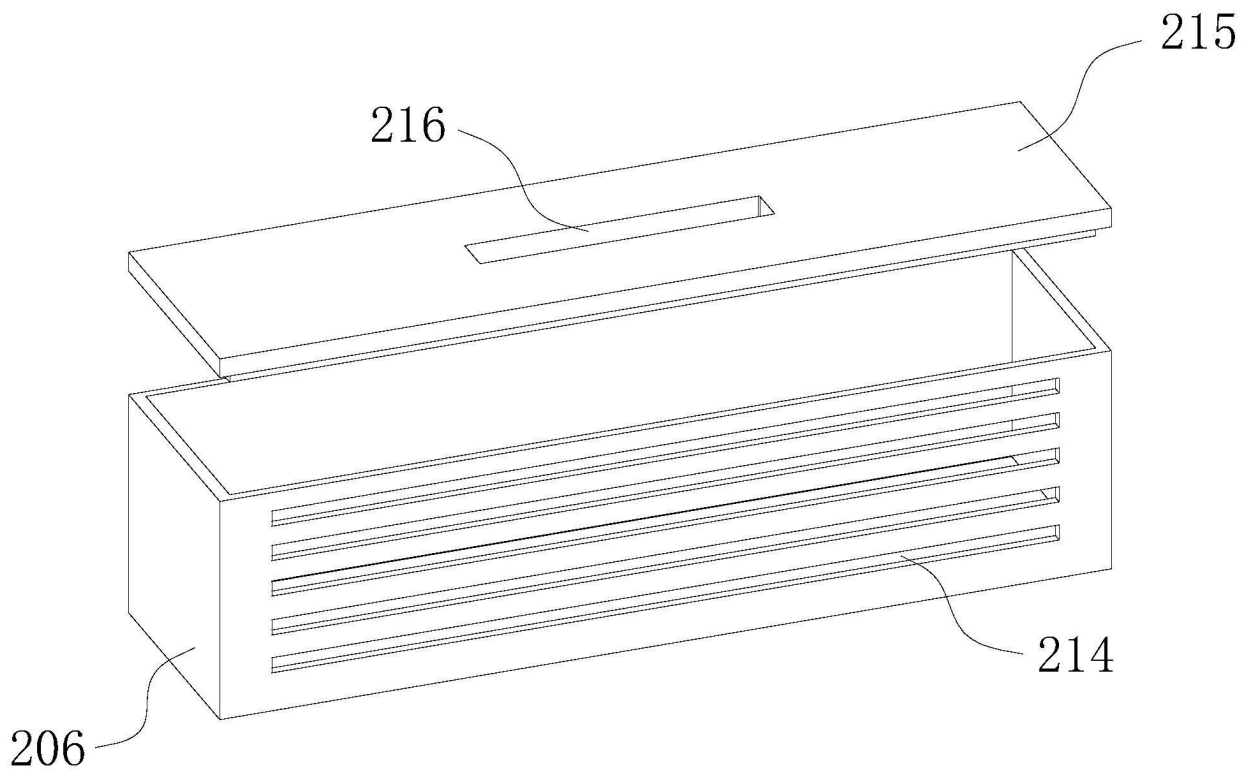


图8

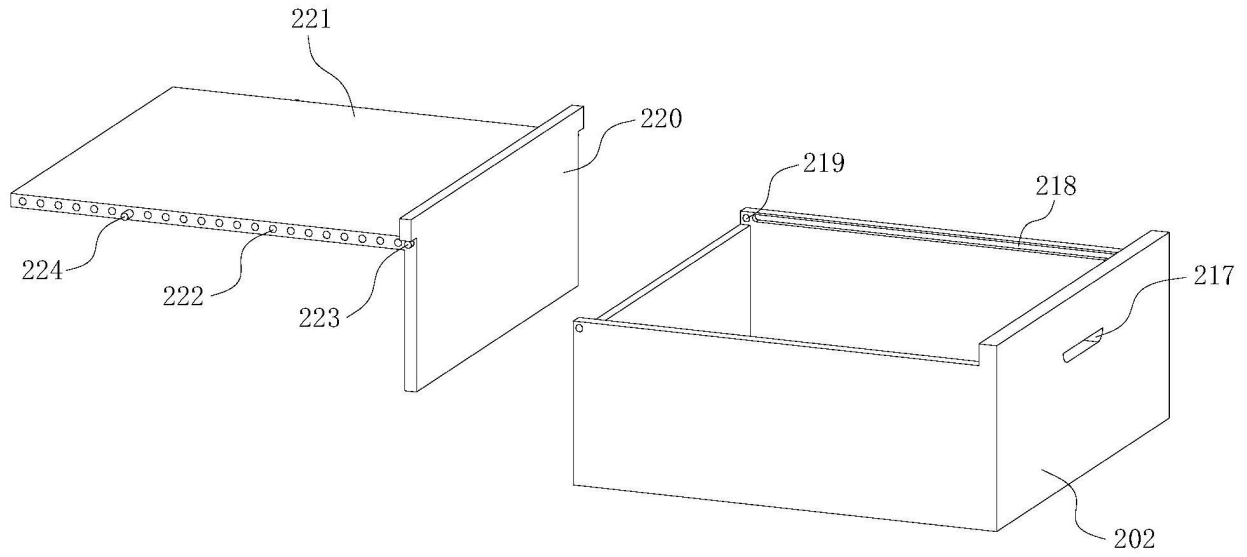


图9