



(12) 实用新型专利

(10) 授权公告号 CN 205247863 U

(45) 授权公告日 2016. 05. 18

(21) 申请号 201520891974. 3

(22) 申请日 2015. 11. 10

(73) 专利权人 天津德易坤科技发展有限公司

地址 300385 天津市西青区经济技术开发区
赛达新兴产业园 E3 座 3 层 302A-25 室

(72) 发明人 刘宗旭

(74) 专利代理机构 天津创智天诚知识产权代理
事务所 (普通合伙) 12214

代理人 张一纯

(51) Int. Cl.

G09F 27/00(2006. 01)

G09F 9/00(2006. 01)

(ESM) 同样的发明创造已同日申请发明专利

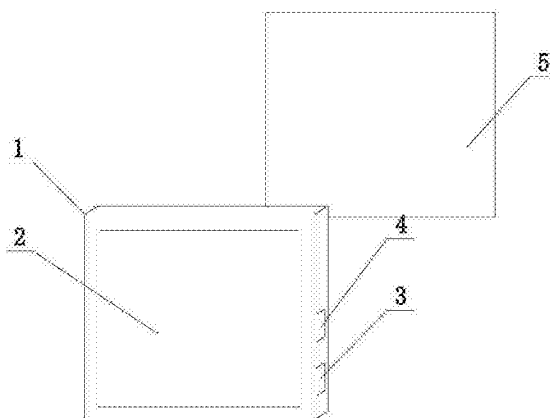
权利要求书1页 说明书2页 附图1页

(54) 实用新型名称

多媒体展示框

(57) 摘要

本实用新型公开了一种多媒体展示框,包括:框体、后板、控制器和显示屏,所述框体为一个后面敞开的长方体形,框体的后面固装有后板,框体的前面板中嵌装有显示屏,所述显示屏包括:玻璃和透明显示屏,透明显示屏置于玻璃板的后方,控制器固定在框体上并通过线路与透明显示屏相连。与现有技术相比,本实用新型把传统的展示框和透明显示屏巧妙的安装组合在一起,在不影响展示效果的情况下,同时提升了展示框的使用效果。



1. 一种多媒体展示框,其特征在于,包括:框体、后板、音响设备、控制器和展示屏,所述框体为一个后面敞开的长方体形,框体的后面固装有后板,框体的前面板中嵌装有展示屏,所述展示屏包括:玻璃和透明显示屏,所述透明显示屏置于玻璃板的后方,透明显示屏的尺寸不大于玻璃的尺寸,控制器固定在框体上并通过线路与透明显示屏相连,控制器上设有多媒体接口,音响设备通过线路与所述控制器相连。

多媒体展示框

技术领域

[0001] 本实用新型属于展示框领域,具体来说涉及一种多媒体展示框。

背景技术

[0002] 现有的相框、画框等平面展示框往往只具有单一的展出模式,即仅仅将平面物品展示出来,并不具备听觉和动态视觉上的展示。

发明内容

[0003] 针对上述技术缺点,本实用新型的目的是提供一种同时具有显示功能和传统展示功能的展示框。

[0004] 因此,本实用新型的技术方案如下:

[0005] 一种多媒体展示框,包括:框体、后板和展示屏,所述框体为一个后面敞开的长方体形,框体的后面固装有后板,框体的前面板中嵌装有展示屏,所述展示屏包括:玻璃和透明显示屏,透明显示屏置于玻璃板的后方;所述展示框还包括:控制器,控制器固定在框体上并通过线路与透明显示屏相连。

[0006] 优选的是,所述透明显示屏的尺寸不大于玻璃的尺寸。

[0007] 优选的是,所述控制器上设有多媒体接口。

[0008] 优选的是,还包括:音响设备,所述音响设备通过线路与所述控制器相连。

[0009] 本实用新型的展示框的有益效果为:与现有技术相比,本实用新型把传统的展示框和透明显示屏巧妙的安装组合在一起,在不影响展示效果的情况下,同时提升了展示框的使用效果。

附图说明

[0010] 图1为本实用新型的展示框的结构示意图;

[0011] 图2为本实用新型的展示框的展示屏的结构示意图。

[0012] 其中,1为框体,2为玻璃,3为音响设备,4为控制器,5为后板,6为透明显示屏。

具体实施方式

[0013] 下面结合具体实施例进一步说明本实用新型的技术方案。

[0014] 如附图1所示,一种多媒体展示框,包括:框体1、后板5、控制器4、展示屏和音响设备3,框体为一个后面敞开的长方体形,框体的后面固装有后板,后板和框体通过卡扣相连,框体的前面板中嵌装有展示屏,所述展示屏包括:玻璃2和透明显示屏6,如图2所示,透明显示屏置于玻璃板的后方,透明显示屏的形状和尺寸不大于玻璃的形状和尺寸,透明显示屏的尺寸大小可以为玻璃尺寸大小的1/4,安装在玻璃后侧的右下角。控制器固定在框体上并通过线路与透明显示屏相连,控制器上设有多媒体接口,该多媒体接口支持MPG、MPEG1、MPEG2、MPEG4、avi、mp4、div、TRP、wmv、RM、RMVB、MKV、TS等多种视频格式,根据实际需要可选

择播放不同的视频,例如:对所展示的物品介绍。音响固装在音响设备通过线路与上述控制器相连,用来播放视频的声音。

[0015] 在该展示框工作时,通过控制器使透明显示屏和音响设备工作,观赏者不但可以欣赏到展示屏后方所展示的图像,而且可以欣赏到展示屏播放的视频,得到听觉和动态视觉的双重体验。

[0016] 以上对本实用新型做了示例性的描述,应该说明的是,在不脱离本实用新型的核心情况下,任何简单的变形、修改或者其他本领域技术人员能够不花费创造性劳动的等同替换均落入本实用新型的保护范围。

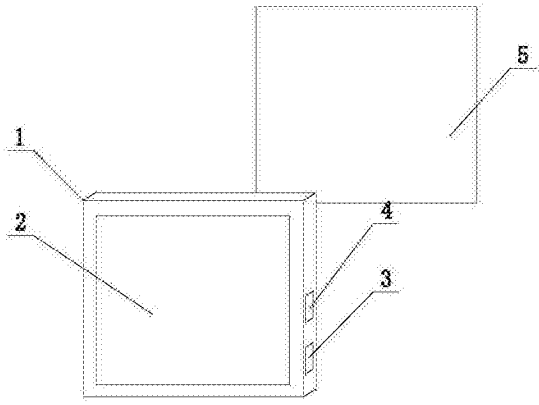


图1

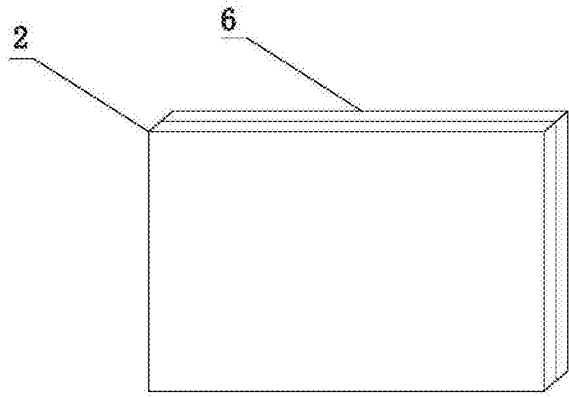


图2