



MD 2573 B1 2004.10.31

REPUBLICA MOLDOVA



(19) Agenția de Stat  
pentru Proprietatea Intelectuală

(11) 2573 (13) B1  
(51) Int. Cl.<sup>7</sup>: A 01 M 7/00

(12) BREVET DE INVENȚIE

<b>Hotărârea de acordare a brevetului de invenție poate fi revocată în termen de 6 luni de la data publicării</b>	
(21) Nr. depozit: a 2002 0163 (22) Data depozit: 2002.06.17	(45) Data publicării hotărârii de acordare a brevetului: 2004.10.31, BOPI nr. 10/2004
(71) Solicitant: MECAGRO, ÎNTREPRINDERE DE STAT - INSTITUTUL DE CERCETĂRI PENTRU MECANIZAREA ȘI ELECTRIFICAREA AGRICULTURII, MD	
(72) Inventatori: HĂBĂȘESCU Ion, MD; SCHIBIȚCHI Victor, MD; OLEXIUC Anatolie, MD; LUNGU Galina, MD	
(73) Titular: MECAGRO, ÎNTREPRINDERE DE STAT - INSTITUTUL DE CERCETĂRI PENTRU MECANIZAREA ȘI ELECTRIFICAREA AGRICULTURII, MD	

(54) Mașină de stropit cu ventilator

(57) Rezumat:

1  
Invenția se referă la industria constructoare de  
mașini agricole, și anume la mașini de stropit cu  
ventilator.

Mașină de stropit cu ventilator conține un cadru  
cu montanți verticali pe care sunt instalați: un  
rezervor pentru soluția de lucru, o pompă cu  
conduțe pentru alimentarea ei, un arbore de  
acționare, la capătul de ieșire al cărui este montat  
un bloc de pulverizare cu ventilator, care include  
ventilatorul introdus în manta, dispozitivul pentru  
ghidarea șuvoiului de aer, precum și duze cu fante  
amplasate pe ambele părți ale blocului cu  
ventilator, care conțin pereți plăți instalați vertical,  
în spațiul închis din partea de sus și partea de jos  
dintre pereți sunt amplasate vertical, în rând,

2  
pulverizatoarele. Nou este aceea că dispozitivul  
pentru ghidarea șuvoiului de aer este executat în  
5 formă de con trunchiat cu generatoare arcuită, baza  
mai mare a conului este legată rigid cu mantaua  
ventilatorului, pe baza mai mică, amplasată din  
partea fixării ventilatorului, este fixată o placă cu  
orificiu central executat în ea, în orificiu fiind  
10 montat capătul corpului lagărelor arborelui de  
acționare. Unul din pereții plăți ai duzei cu fantă  
este fixat de mantaua ventilatorului, iar al doilea –  
de dispozitivul pentru ghidarea șuvoiului de aer.

Revendicări: 3

Figuri: 3

15

MD 2573 B1 2004.10.31

## MD 2573 B1 2004.10.31

3

### Descriere:

Invenția se referă la industria constructoare de mașini agricole, și anume la mașini de stropit cu ventilator.

5 Este cunoscut un ventilator axial având mijloace pentru centrarea mantalei față de roata cu palete a ventilatorului [1], în care mantaua se montează pe arborele de acționare cu ajutorul paletelor aparatului de ghidare. În calitate de arbore de acționare servește arborele ventilatorului.

10 Este cunoscută o mașină de stropit cu ventilator și duză de pulverizare în formă de coloană, alcătuită dintr-un cadru pe care este montat un rezervor pentru soluția de lucru, o pompă și alte elemente ale sistemului hidraulic pentru alimentarea soluției de lucru și niște stâlpi verticali, dintr-un arbore de acționare pe care este montată o roată cu palete a ventilatorului, dintr-o duză de pulverizare care include doi pereți plăți, spațiul intern al căror este închis în partea de sus și de jos, dar deschis în

15 părțile laterale unde sunt formate fante de evacuare a duzei, dintr-un difuzor și din mantaua ventilatorului [2]. În mașina de stropit cunoscută, peretele din spatele duzei este element de bază, el se fixează la stâlpii cadrului mașinii, de care se fixează difuzorul și peretele din față al duzei, pe care este fixată mantaua ventilatorului. Difuzorul este realizat în formă de trunchi de con. Dezavantajul mașinii de stropit cu ventilator și duza de pulverizare în formă de coloană constă în centrarea insuficientă a mantalei față de roata cu palete a ventilatorului, deoarece mantaua ventilatorului se montează pe arborele de acționare, prin intermediul pereților din față și spatele duzei, care nu asigură precizia, rigiditatea și compacitatea instalării. În procesul de lucru are loc deformarea cauzată de tensiunea curenților, care execută rotația arborelui de acționare de la arborele prizei de

20 forță. Montarea incorectă a mantalei față de roata cu palete și înlocuirea acesteia în procesul de lucru reduc capacitatea de funcționare și fiabilitatea mașinii de stropit, precum și accesibilitatea la deservirea ei, iar nefolosirea cavității interne a difuzorului înrăutățește compacitatea.

25 Problema pe care o rezolvă invenția propusă constă în sporirea capacității de funcționare, fiabilității și accesibilității deservirii mașinii de stropit.

30 Problema se rezolvă prin aceea că mașină de stropit cu ventilator conține un cadru cu montați verticali pe care sunt instalați: un rezervor pentru soluția de lucru, o pompă cu conducte pentru alimentarea ei, un arbore de acționare, la capătul de ieșire al cărui este montat un bloc de pulverizare cu ventilator, care include ventilatorul introdus în manta, dispozitivul pentru ghidarea șuvoiului de aer, precum și duze cu fante amplasate pe ambele părți ale blocului cu ventilator, care conțin pereți plăți instalați vertical, în spațiul închis dintre partea de sus și partea de jos, între pereții verticali sunt amplasate în rând pulverizatoarele. Nou este aceea că dispozitivul pentru ghidarea șuvoiului de aer este executat în formă de con trunchiat cu generatoare arcuită, baza mai mare a conului este legată rigid cu mantaua ventilatorului, pe baza mai mică, amplasată din partea fixării ventilatorului, este

35 fixată o placă cu orificiu central executat în ea, în orificiu fiind montat capătul corpului lagărelor arborelui de acționare. Unul din pereții plăți ai duzei cu fantă este fixat de mantaua ventilatorului, iar al doilea – de dispozitivul pentru ghidarea șuvoiului de aer.

40 O particularitate distinctivă a invenției constă în crearea unui subsansamblu autonom de stropit, care:

a) poate fi deplasat pe stâlpii cadrului în sus-jos, pentru schimbarea tensiunii curelelor (fără schimbarea spațiului dintre paletele ventilatorului și manta);

b) are elemente de bază (de instalare) rigide pentru instalarea compactă;

45 c) are centrarea îmbunătățită a mantei ventilatorului față de roată cu palete. Realizarea mantalei ventilatorului și dispozitivului pentru ghidarea șuvoiului de aer ca un tot întreg, care se montează pe corpul lagărelor arborelui de acționare, în timp ce roata cu palete a ventilatorului se montează pe arborele de acționare, majorează considerabil precizia de centrare și exclude influența pereților duzei la centrarea mantalei ventilatorului, iar folosirea cavității interne, formate prin dispozitivul pentru ghidarea șuvoiului de aer, oferă posibilitatea de a spori rigiditatea elementelor de bază (de instalare) la respectarea compacității subsansamblului.

50 Invenția se explică prin desenele din fig. 1...3, care prezintă:

- fig. 1, vederea laterală a unei mașini de stropit (tractată) cu ventilator;

- fig. 2, secțiune în planul A-A din fig. 1;

- fig. 3, secțiune în planul B-B din fig. 2.

55 Mașina de stropit cu ventilator, conform invenției, conține un cadru 1 pe care sunt montate un rezervor 2 pentru soluția de lucru, o pompă 3 și alte elemente ale sistemului hidraulic 4 pentru alimentarea soluției de lucru, niște montați verticali 5, 6, o transmisie cardanică 7 și un subsansamblu (bloc) de stropit cu ventilator 8.

Subansamblul (blocul) de stropit cu ventilator conține un arbore de acționare 9, o roată cu palete 10 a ventilatorului, montată pe capătul din față al arborelui de acționare, o duză 11 în formă de

## MD 2573 B1 2004.10.31

4

coloană de stropit, care include pereți plăți din față 12 și din spate 13, mantaua ventilatorului 14, un dispozitiv pentru ghidarea șuvoiului de aer 15, un subansamblu (bloc) 16 de instalare a arborelui de acționare, palete 17 de ghidare, pulverizare 18, conducta de distribuție 19 și o transmisie cu curea 20.

5 Mantaua 14 este cuplată rigid cu dispozitivul pentru ghidarea șuvoiului de aer 15 cu ajutorul plăcilor 21, formând cu ea un întreg.

Cavitatea 22 dintre pereții plăți 12 și 13 ai duzei 11 este închisă deasupra, din jos și deschisă în părțile laterale unde sunt formate fante de evacuare 23 și 24 ale duzei. Pulverizatoarele 18 și paletele de ghidare 17 sunt amplasate în fantele duzei. În exteriorul duzei este fixată o conductă de distribuție 19 pentru alimentarea soluției de lucru în pulverizatoare, care, cu ajutorul conductei de alimentare 25, este cuplat cu supapă de alimentare 26.

10 Dispozitivul pentru ghidarea șuvoiului de aer 15 are pe capătul din față o suprafață frontală 27 în care este executată o gaură de centrare 28, cu ajutorul căreia dispozitivul pentru ghidarea șuvoiului de aer 15 se montează pe gulerul de centrare 29 al corpului 30 lagărelor arborelui de acționare 9 și se fixează de corp prin șuruburi 31.

15 Pereții plăți din față 12 și din spatele 13 duzei 11 sunt fixați, corespunzător, la mantaua 14 ventilatorului și la dispozitivul pentru ghidarea șuvoiului de aer 15, prin intermediul cuplărilor cu șurub. Canalul inelar 32 format deasupra dispozitivului pentru ghidarea șuvoiului de aer este realizat în formă de cavitate ce comunică din cavitatea ventilatorului 33 cu cavitatea duzei 22. Peretele din spatele 12 duzei 11, suplimentar, prin cuplări cu șurub, se fixează pe montanții verticali 5 și 6 ai cadrului 1. Totodată, părțile duzei sunt cuplate între ele cu ajutorul axelor 34 paletelor de ghidare 17.

20 Subansamblul 16 de montare a arborelui de acționare 9 este amplasat în cavitatea internă 35.

Corpul 30 lagărelor arborelui de acționare 9 este montat pe montanții verticali 5 și 6 ai cadrului mașinii de stropit, cu două grinzi 36 și 37 transversale, având niște decupaje care cuprind corpul lagărelor arborelui de acționare deasupra și din jos și sunt cuplați rigid cu el. Grinzile, realizate cu profil de 11, au pe capete teșituri înclinate, închise cu plăcile 38 și 39 pentru obținerea formei de cutie la teșituri. În secțiunea transversală (fig. 3) grinzile au o formă de trapez, la baza cea mare ai cărui sunt fixate niște flanșe verticale 41 și 42 cu corniere 43 și 44, cu ajutorul cărora se execută cuplarea subansamblului de stropit cu ventilator la stâlpii verticali 5 și 6.

30 Pe capătul din spate al arborelui de acționare este amplasată o roată 45 de transmisie cu cure trapezoidală 20. În partea de jos, cu ajutorul a două grinzi transversale 46 și 47, este montată o roată conducătoare 48 a transmisiei cu curea trapezoidală, cu care este cuplată o furcă 49 a transmisiei cardanice 7.

Mașina de stropit cu ventilator funcționează în modul următor.

35 La asamblare, la blocul dispozitivului pentru ghidarea șuvoiului de aer, de manta se fixează peretele duzei din față 12 și din spate 13. Apoi, prin gaura de centrare 28, dispozitivul pentru ghidarea șuvoiului de aer 15 se instalează pe gulerul de centrare 29 al corpului 30 al lagărelor arborelui 9 de acționare și se fixează cu ajutorul șuruburilor 31. Pe capătul din față al arborelui de acționare se montează roata cu palete 10, iar pe capătul din spate - roata condusă a transmisiei cu curea trapezoidală.

40 Astfel, dispozitivul asigură autonomia deplină a blocului de stropit cu ventilator 8. De aceea el poate fi deplasat de-a lungul stâlpilor cadrului, în sus-jos, pentru obținerea tensiunii necesare ale curelei (fără schimbarea spațiului dintre paletele și mantaua ventilatorului) și în locul necesar se fixează prin șuruburi la montanți verticali 5 și 6.

45 La funcționare, aerul se aspiră prin roata cu palete a ventilatorului și se ghidează în duză, unde este antrenat de lichidul de stropit, iar din fantele de evacuare ale duzei se aruncă pe plantele stropite.

Aplicarea invenției prezintă următoarele avantaje: îmbunătățirea centrării și sporirea rigidității părților de bază (de instalare) la reducerea gabaritelor, ceea ce asigură majorarea capacității de funcționare și fiabilității dispozitivului de stropit, înlesnind accesibilitatea la deservire.

50

55

## MD 2573 B1 2004.10.31

5

### (57) Revendicări:

- 5 1. Mașină de stropit cu ventilator care conține un cadru cu montanți verticali pe care sunt instalați:  
un rezervor pentru soluția de lucru, o pompă cu conducte pentru alimentarea ei, un arbore de  
acționare, la capătul de ieșire al cărui este montat un bloc de pulverizare cu ventilator, care include  
ventilatorul introdus în manta, dispozitivul pentru ghidarea șuvoiului de aer, precum și duze cu fante  
amplasate pe ambele părți ale blocului cu ventilator, care conțin pereți plați instalați vertical, în  
spațiul închis din partea de sus și partea de jos dintre pereți sunt amplasate vertical, în rând,  
10 pulverizatoarele, **caracterizată prin aceea că** dispozitivul pentru îndreptarea șuvoiului de aer este  
executat în formă de con trunchiat cu generatoare arcuită, baza mai mare a conului este legată rigid cu  
mantaua ventilatorului, pe baza mai mică, amplasată din partea fixării ventilatorului, este fixată o  
placă cu orificiu central executat în ea, în orificiu fiind montat capătul corpului lagărelor arborelui de  
acționare; totodată, unul din pereții plați ai duzei cu fantă este fixat de mantaua ventilatorului, iar al  
doilea – de dispozitivul pentru ghidarea șuvoiului de aer.
- 15 2. Mașină de stropit cu ventilator, conform revendicării I, **caracterizată prin aceea că** alt capăt al  
corpului lagărelor arborelui de acționare este montat în teșiturile care cuprind arborele de acționare,  
executate în două grinzi transversale, fixate pe console, instalate rigid pe montanții verticali ai  
cadrului, și amplasate în cavitatea dispozitivului pentru ghidarea șuvoiului de aer.
- 20 3. Mașină de stropit cu ventilator, conform revendicării 2, **caracterizată prin aceea că** grinzile  
transversale sunt realizate din profil U, capetele cărora sunt închise cu plăci.

### (56) Referințe bibliografice:

1. SU 494539 1975.12.05
2. Catalogul utilajului de stropit al firmei Fieni Giovanni S. N. C., Italia, 2001

Șef Secție: NEKLIUDOVA Natalia

Examinator: ANDREEVA Svetlana

Redactor: UNGUREANU Mihail

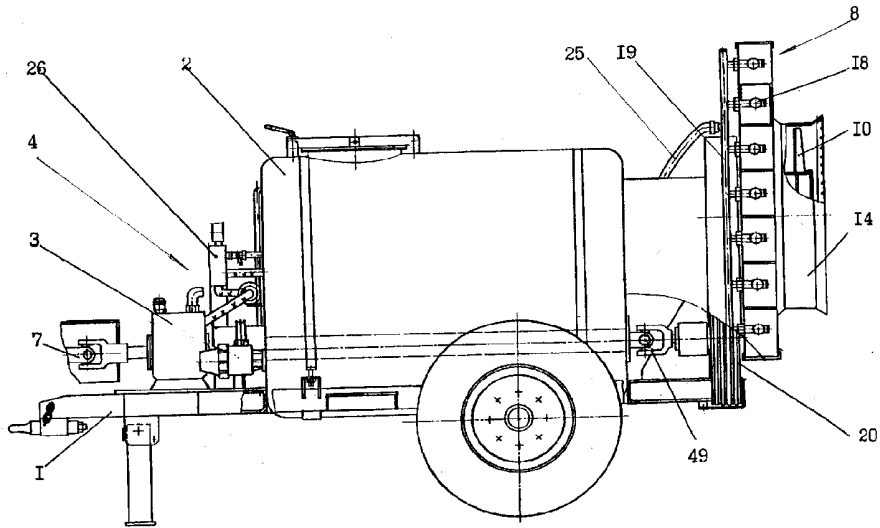


Fig. 1

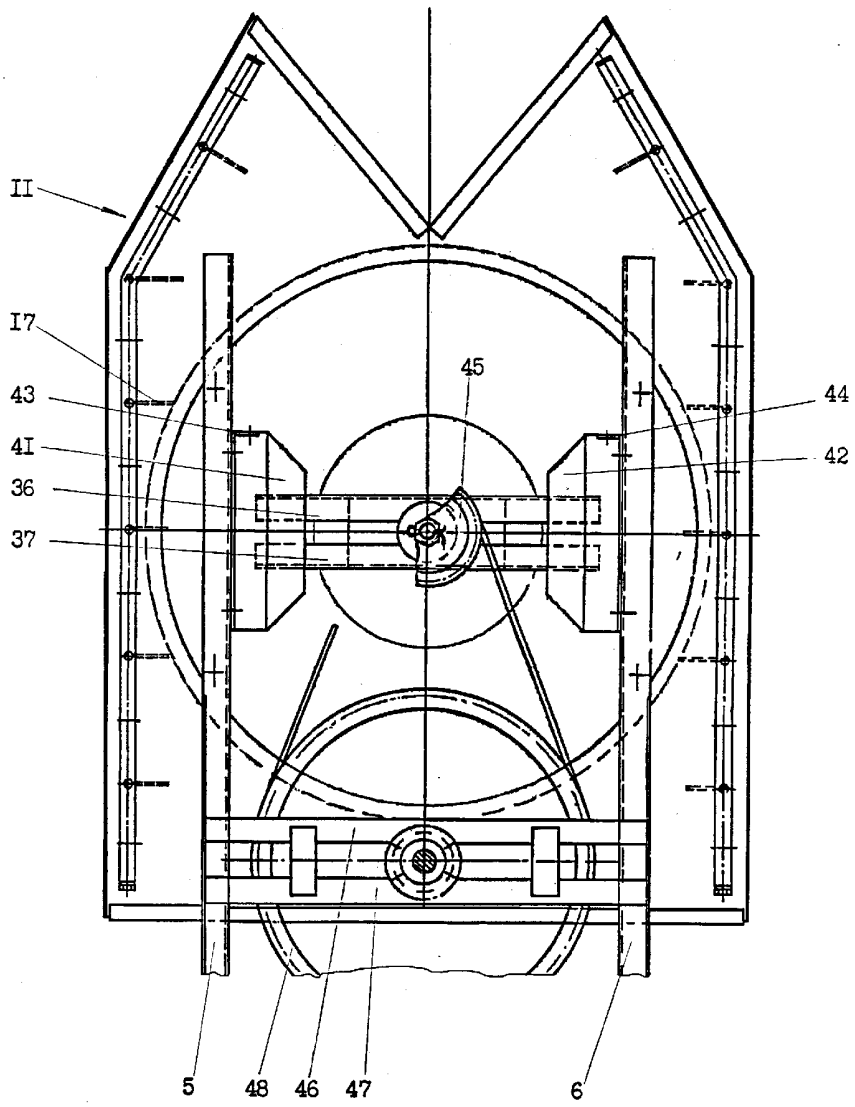


Fig. 2

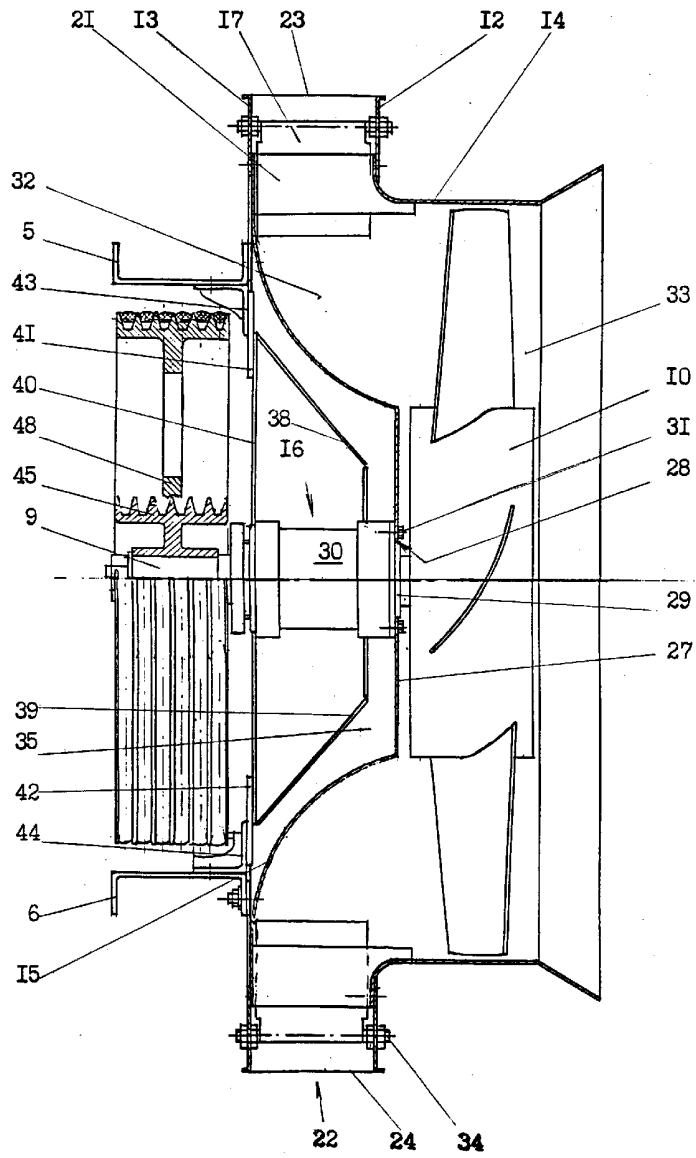


Fig. 3

## RAPORT DE DOCUMENTARE

(21) Nr. depozit: a 2002 0163	(85) Data fazei naționale PCT:	
(22) Data depozit: 2002.06.17	(86) Cerere internațională PCT:	
<p>Prioritatea invocată :</p> <p>(51)<sup>7</sup> : A 01 M 7/00</p> <p>Alți indici de clasificare:</p> <p>(54) <b>Titlul : Mașină de stropit cu ventilator</b></p> <p>(71) Solicitantul : <b>MECAGRO, INTREPRINDERE DE STAT - INSTITUTUL DE CERCETĂRI PENTRU MECANIZAREA ȘI ELECTRIFICAREA AGRICULTURII, MD</b></p> <p>Termeni caracteristici :</p> <p>a) limba română: mașină de stropit, ventilator</p> <p>b) limba engleză: blower sprayer</p> <p>c) limba rusă: вентиляторный опрыскиватель</p>		
I. Minimul de documente consultate ( sistema clasificării și indici de clasificare Int. Cl.- 7)		
Int. Cl. <sup>7</sup> A 01 M 7/00		
II. Literatura tehnico-științifică consultată adăugător la minim de documentație (autori, titluri, editura, țara și data publicării)		
III. Baze de date electronice consultate (denumirea BD și termen de documentare)		
<b>MD</b> Perioada: 1993-2002                      brevete, cereri BI, cereri MU, certificate MU <b>EA</b> Perioada: 1996-2002                      brevete, cereri BI. <b>SU</b> Perioada: 1972-1993 (pe suport hartie);    brevete, certificate <b>ESP@CENET - WORLDWIDE</b> (WO, EP, CH, DE, GB, FR, US, JP...) brevete, cereri BI		
IV. Documente considerate ca relevante		
Categoria*	Date de identificare ale documentelor citate si indicarea pasajelor pertinente	Numărul revendicării vizate
A	RU 2001129848	1
A	SU 494539	1
A	Catalogul utilajului de stropit firmei Fieni Giovanni S. N. C., Italia, 2001	1
<input type="checkbox"/> Documentele următoare sunt indicate în rubrica IV		<input type="checkbox"/> Informația referitoare la brevete paralele se anexează
* categoriile speciale ale documentelor consultate:		<b>P</b> - document publicat înainte de data depozit, dar după data priorității invocate
<b>A</b> - document care definește stadiul anterior general		<b>T</b> - document publicat după data depozitului sau a priorității invocate, care nu aparține stadiului pertinent al tehnicii, dar care este citat pentru a pune în evidența principiul sau teoria pe care se bazează invenția
<b>E</b> - document anterior dar publicat la data depozit național reglementar sau după		<b>X</b> - document de relevanță deosebită: invenția revendicată nu poate fi considerată nouă sau

aceasta data	implicând activitate inventivă când documentul este luat de unul singur
<b>L</b> - document care poate pune în discuție data priorității invocate sau poate contribui la determinarea datei publicării altor divulgări sau pentru un motiv expres ( se va indica motivul)	<b>Y</b> - document de relevanță deosebită: invenția revendicată nu poate fi considerată ca implicând activitate inventivă când documentul este asociat cu unul sau mai multe alte documente de aceeași natură, aceasta combinație fiind evidentă pentru o persoană de specialitate
<b>O</b> - document referitor la o divulgare orală, un act de folosire, la o expunere sau orice altă divulgare	<b>&amp;</b> - document care face parte din aceeași familie de documente
Data finalizării documentării,	2004.08.25
Examinatorul,	Andreeva Svetlana

RAPORT DE DOCUMENTARE

<b>Informația referitoare la brevete paralele</b>		<b>(21) Nr. depozit:</b>	
Date de identificare ale documentelor citate în raport	Data publicării	<b>Brevete paralele</b>	Data publicării
1	2	3	4