



NORGE

(19) [NO]

[B] (12) UTLEGNINGSSKRIFT (11) № 158246

STYRET FOR DET
INDUSTRIELLE RETTSVERN

(51) Int. cl.⁴ A 47 J 43/20

(21) Patentsøknad nr. **830840**
(22) Inngivelsesdag **10.03.83**
(24) Lopedag **10.03.83**
(62) Avdelt/utskilt fra søknad nr.

(71)(73) Soker/Patenthaver **TORINO S.A.,
62, Rue Rohaut,
F-80008 Amiens,
Frankrike.**

(86) Internasjonal søknad nr. -
(86) Internasjonal inngivelsesdag -
(85) Videreføringsdag -
(41) Alment tilgjengelig fra **12.09.83**
(44) Utlegningsdag **02.05.88**
(72) Oppfinner **ROGER LOUIS PETIOT, Amiens,
Frankrike.**

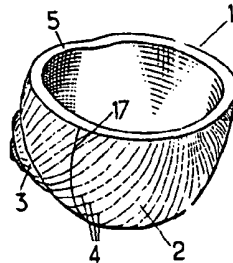
(74) Fullmektig **Siv. ing. Lars Brevig,
Bryns Patentkontor A/S, Oslo.**

(30) Prioritet begjært **11.03.82, FR, nr. 8204131.**

(54) Oppfinnelsens benevnelse **BEHOLDER UTFORMET SOM ET SNEGLEHUS OG FORM FOR
DENS FREMSTILLING.**

(57) Sammendrag

Beholder (1) egnet for bruk ved mattilberedning for mottagelse av en matrett, og med en ytre form (2) i alt vesentlig som et sneglehus avskåret i et plan tilsvarende tilnærmet det plan som innbefatter kanten på åpningen hos et ekte sneglehus og hvor åpningen (5) til denne beholder utgjøres av sneglehusets tverrsnitt ved nevnte plan.



(56) Anførte publikasjoner

Fransk (FR) patent nr. 1095738 (A47j 43/20).

Foreliggende oppfinnelse vedrører en beholder i form av sneglehus for bruk ved matlaging for mottagelse av en matrett, spesielt, men ikke utelukkende, preparerte snegler eller en rett på basis av snegler, idet beholderen har en åpning i sin øvre del (sett i beholderens bruksstilling). Oppfinnelsen vedrører også en form for fremstilling av en slik beholder.

Det er i dag en økende etterspørsel, spesielt hos snegleprodusentene, etter kunstige sneglehus p.g.a. mangel på naturlige sneglehus.

Dessuten nødvendiggjør tilberedning av snegler et visst antall behandlinger (spesielt uttagning, deretter tilbakeføring i huset av sneglen henholdsvis før og etter preparering derav) som kompliseres av sneglehusets spesielle form. Videre, ved spising nødvendiggjør uttagningen av sneglen generelt bruk av et spesielt bestikk (holdeklemme og gaffel) som er vanskelig å håndtere for nybegynnere.

For å avhjelpe disse problemer har man tidligere hatt en idé for tilveiebringelse av beholdere i form av sneglehus slik som f.eks. beskrevet i fransk patent nr. 1.095.738.

Likevel utgjør disse kjente beholdere bare en tilnærmet etterligning av et sneglehus både med hensyn til form og dimensjoner, spesielt når beholderen er utført i et temmelig skjørt materiale slik som porselen eller fajanse.

Dessuten har disse beholderne alltid vært ansett som serviselementer og blitt behandlet som slike, idet stiliseringen av formen anses som et dekorativt kriterium, selv om den resulterer ut fra tekniske bestemmelser som skyldes sneglehusets komplekse form hvilket umuliggjør en fremstilling ved hjelp av de konvensjonelle formingsteknikker.

Til tross for dette er det hos brukerne (både produsenter og forbrukere) et behov for kunstige sneglehus som etter-

158246

2

ligner et naturlig sneglehus så nøyaktig som mulig, i det vesentlige for å gi forbrukerne en ren psykologisk tilfredsstillelse.

5 Oppfinnelsen har således vesentlig som formål å tilveiebringe slikt sneglehus som unngår de ovenfor nevnte ulemper, samt anordninger for fremstilling av et slikt sneglehus.

10 Ifølge foreliggende oppfinnelse er det således tilveiebragt en beholder som kan brukes ved mattilberedning for å oppta en matrett og med en utvendig form i alt vesentlig som et sneglehus, idet beholderen har en åpning i sin øvre del (sett i beholderens bruksstilling), kjennetegnet ved at
15 åpningen har en kontur som er identisk med en sådan som faktisk dannes ved gjennomskjæring av et ekte sneglehus i planet som er bestemt av kanten på den ekte åpning til et ekte sneglehus.

20 En slik beholder tilfredsstillende således behovet fordi den lett kan tilveiebringes med alle ønskelige detaljer som tillater en så virkelighetstro etterligning som mulig av et naturlig sneglehus, f.eks. ut fra en avstøpning av et naturlig sneglehus, og dessuten er håndtering av sneglen (tilbakeføring etter preparering og uttagning i øyeblikket for
25 konsumering) gjort meget lettere p.g.a. fjerning av det lukkede parti som frembringes av spiralen i et naturlig kjeglehus og fraværet av det skrånende veggparti. Det resulterer et indre hulrom av enkel form som ikke bare letter de ovenfor nevnte operasjoner, men også vaskingen når behol-
30 deren kan anvendes på nytt. Dessuten kan foreliggende beholder tjene som en original presentasjon av andre matvareprodukter enn snegleretter eller retter på basis av snegler.

35 Det er fordelaktig at beholderen har generelle dimensjoner som et virkelig sneglehus, spesielt et sneglehus av den typen som betegnes "de Bourgogne".

Denne beholder kan bestå av et hvilket som helst materiale

som kan være i kontakt med spiselige produkter; spesielt er det interessant, i det minste for visse anvendelser, at den består av et spiselig materiale, f.eks. på basis av hvetemel eller maismel, som uten beskadigelse tåler ovnstemperaturer.

5 Det oppnås derved en ekstra fordel for konsumenten samtidig som man unngår nødvendigheten for den vasking som kreves ved anvendelse av sneglehus-serviselementer som utgjøres av et ikke-spiselig materiale.

10 Beholderen fremstilles fortrinnsvis ved forming, og når den formes i en form i to deler, så forløper forbindelseslinjen til deres to formede deler i et plan som danner en vinkel på mellom ca. 70° og 80° med planet for dens åpning, og denne forbindelseslinje forløper forfra og bakover, idet en av de

15 formede deler omfatter hele sneglehusets spiral.

Videre er det ifølge oppfinnelsen tilveiebragt en form for fremstilling av minst en beholder av den ovenfor angitte type, og denne formen er kjennetegnet ved at den omfatter:

- 20
- to formelementer i hvilket det er utformet henholdsvis to utsparinger for de to nevnte deler av beholderen, av hvilke en utsparing innbefatter hele sneglehusets spiral, idet disse to formelementer er forskyvbare i forhold til

25 hverandre i en første retning tilnærmet parallell med spiralens akse, og

 - et tredje formelement som bærer en formkjerne, idet dette tredje element er bevegbart i forhold til de to nevnte

30 formelementer i en annen retning i alt vesentlig perpendikulært på nevnte første retning,

 - hvor de nevnte utsparinger er utformet henholdsvis i de

35 to første formelementene på en slik måte, og kjernen er båret av det tredje formelementet på en slik måte, at planet som innbefatter beholderens åpning, er skråttstilt i forhold til den nevnte andre retning i en vinkel som er mellom 70° og 80° for å tillate uttagning av beholderen fra formen.

158246

4

Fremstilling ved forming tillater anvendelse av en rekke forskjellige materialer, spiselige eller ikke-spiselige, tillater billigere fremstilling og en viktig produksjon.

5 Oppfinnelsen forstås bedre under henvisning til de medfølgende tegninger hvor:

- fig. 1 er et perspektivriss, delvis bakfra og ovenfra, av en beholder ifølge oppfinnelsen,

10

- fig. 2 er et endeflateriss av beholderen på fig. 1 i en omvendt stilling,

- fig. 3 er et snitt gjennom formen som tillater fremstilling av beholderen på fig. 1 og 2, og

15

- fig. 4 er et skjematisk utspilt isomerisk riss, delvis i snitt, av formdelen på fig. 3, idet funksjonen illustreres.

20

Når det gjelder fig. 1 og 2, viser beholderen 1 ifølge oppfinnelsen den utvendige generelle form av et sneglehus; fortrinnsvis, men ikke nødvendigvis, har denne beholder en størrelse tilsvarende et temmelig stort sneglehus, f.eks. størrelsen av et hus av typen "gros gris" eller en "Bourgogne".

25

Den utvendige overflaten 2 til beholderen omfatter, som vist på fig. 1 og 2, hele spiralen 3 og alle forhøyningene 4 som kan

befinne seg på den utvendige overflaten til et ekte sneglehus. Åpningen 5 til beholderen 1 antar form etter sneglehuset

30

vesentlig i et plan omfattende kanten av åpningen i et virkelig sneglehus; beholderen ifølge oppfinnelsen tilsvarer med andre ord et sneglehus avskåret i et plan som tilnærmet innbefatter kanten til åpningen i et virkelig sneglehus, idet beholderens åpning 5 utgjøres av snittet i sneglehuset ved

35

nevnte plan. Beholderens indre er naturligvis fritt for alle skillevegger som danner spiralformen i et ekte sneglehus. Det fremkommer

således et indre hulrom av enkel form, hvilket letter maksimalt fyllingen (ved innføring av snegler) og konsumeringen, samt rengjøringen av sneglehuset.

5 Med hensyn til det meget høye antall beholdere i form av sneglehus som kan bli fremstilt, er det fordelaktig at fremstillingen av disse beholdere foretas ved forming. P.g.a. den relativt komplekse form til beholderens ytre overflate, og spesielt p.g.a. tilstedeværelsen av spiralen 3, består
10 formen av tre separerbare elementer, slik som vist på fig. 3 og 4.

To nedre formdeler 6 og 7 innbefatter henholdsvis to utsparinger 8 og 9, hvilke i sammenføyet tilstand (fig. 3)
15 utgjør en matrise for sneglehusets ytre overflate; et tredje parti av formen 10, beliggende over de to delene 6 og 7, har en kjerne 11 hvis form tilsvarende beholderens 1 indre form.

20 De tre formdelene 6, 7 og 10 er bevegbare i forhold til hverandre etter rettlinjede baner, idet delene 6 og 7 er horisontalt forskyvbare (dobbeltpiler 12 og 13, respektivt), og delen 10 er vertikalt forskyvbar (dobbeltpil 14) mellom på den ene side en formstilling i hvilken de tre delene
25 er sammenføyte (fig. 3) for dannelse av et formhulrom i hvilket formematerialet 15 innføres, og på den annen side en stilling for formuttaging i hvilken de tre delene innbyrdes trekkes fra hverandre (fig. 4) for å tillate uttagning av den formede beholderen.

30 For at beholderen skal kunne fjernes fra formen uten beskadigelse, er de to utsparingene 8 og 9 utformet i delene 6 og 7 i formen på en slik måte at kun en av utsparingene (8 på figurene) omfatter sneglehusets spiralform, og at
35 denne spirals akse er rettet hovedsakelig parallelt med forskyvningsretningen (dobbeltpil 12) for formens del 6.

Dessuten har beholderens indre en relativt jevn overflate

uten formrester. Ved uttagning fra formen uten å beskadige den formede beholderen (fjerning av kjernen 11 etter pilen 14), er alltid pregningene 8 og 9 utformet i formdelene 6, 7 på en slik måte at forskyvningen 14 til kjernen kan bevirkes vesentlig perpendikulært på forskyvningene 12, 13 av delene 6, 7; med andre ord er matrisen 8-9 skråttstilt i formdelen 6-7, og kjernen 11 er montert på formdelen 10 ved hjelp av en skrå flens 16.

Disse fremstillingsbetingelser gjør at beholderens ytre overflate får en forbindelseslinje 17 for de to formede beholderdeler (tilsvarende sammenføyningsplanet for de to formdelene 6 og 7) som forløper forfra og bakover i et plan som med åpningsplanet 5 danner en vinkel α på mellom 70 og 80°.

Beholderen kan formes at et hvilket som helst hensiktsmessig materiale, enten et stivt materiale (syntetisk materiale, fajanse, osv.) for dannelse av en beholder som kan brukes på nytt eller kasseres, eller fortrinnsvis av et spiselig materiale (f.eks. på basis av kornmel eller maismel) for å kunne konsumeres sammen med den kulinariske rett som den inneholder.

Som angitt ovenfor har beholderen fortrinnsvis en ytre form som så nøyaktig som mulig representerer en etterligning av et virkelig sneglehus, men den kan også tenkes gitt en stilisert form som på foretrukken måte forenkler handlingen med formuttagning.

Når det gjelder formingen, har man illustrert en eneste form for enkelthets skyld, men for oppnåelse av en produksjonshastighet i overensstemmelse med aktuelle behov, kan naturligvis hver formanordning omfatte en rekke former side ved side, og flere sammenføyede formeanordninger kan behandles i en ovn samtidig.

P a t e n t k r a v

1. Beholder (1) som kan brukes ved mattilberedning for å oppta en matrett og med en utvendig form i alt vesentlig som et sneglehus, idet beholderen har en åpning (5) i sin øvre del (sett i beholderens bruksstilling), k a r a k t e r i s e r t v e d at åpningen (5) har en kontur som er identisk med en sådan som faktisk dannes ved gjennomskjæring av et ekte sneglehus i planet som er bestemt av kanten på den ekte åpning til et ekte sneglehus.
2. Beholder ifølge krav 1, k a r a k t e r i s e r t v e d at den har generelle dimensjoner som et ekte sneglehus, spesielt som et sneglehus betegnet "de Bourgogne".
3. Beholder ifølge krav 1 eller 2, k a r a k t e r i s e r t v e d at den består av et spiselig materiale.
4. Beholder ifølge hvilket som helst av kravene 1-3, k a r a k t e r i s e r t v e d at den er fremstilt i en form.
5. Beholder ifølge krav 4, k a r a k t e r i s e r t v e d at den er fremstilt i en to-delt form, at forbindelseslinjen (17) mellom dens to formede deler forløper i et plan som danner en vinkel (α) på mellom ca. 70 og 80° med planet for dens åpning (5), og at denne forbindelseslinje forløper forfra og bakover, idet en av de to formede delene innbefatter hele sneglehusets spiral (3).
6. Form for fremstilling av minst en beholder ifølge krav 5, k a r a k t e r i s e r t v e d at den omfatter:
- to formelementer (6, 7) i hvilke det er utformet henholdsvis to utsparinger (8, 9) for de to nevnte deler av beholderen (1), av hvilke en utsparing (8) innbefatter hele sneglehusets spiral (3), idet

disse to formelementer er forskyvbare i forhold til hverandre i en første retning (dobbeltpiler 12, 13) tilnærmet parallelt med spiralens akse, og

5

- et tredje formelement (10) som bærer en formkjerne (11), idet dette tredje element er bevegbart i forhold til de to nevnte formelementer (6, 7) i en annen retning (dobbeltpil 14) i alt vesentlig perpendikulært på nevnte første retning,

10

- hvor de nevnte utsparinger er utformet henholdsvis i de to første formelementene (6, 7) på en slik måte, og kjernen (11) er båret av det tredje formelementet (10) på en slik måte, at planet som innbefatter beholderens åpning av skråttstilt i forhold til den nevnte andre retning i en vinkel på mellom 70 og 80°, for å tillate uttagning av beholderen fra formen.

15

20

7. Form ifølge krav 6, k a r a k t e r i s e r t v e d at den omfatter flere utsparinger (8, 9) og like mange kjerner (11) for samtidig fremstilling av flere beholdere (1).

25

30

35

FIG.1.

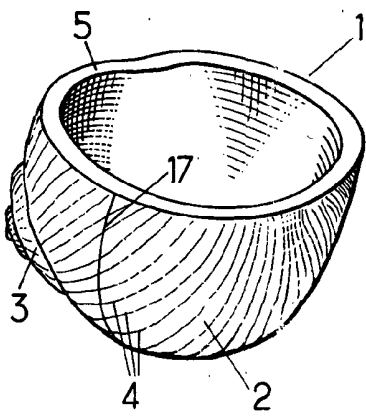


FIG.2.

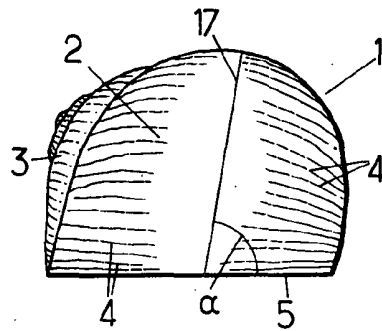
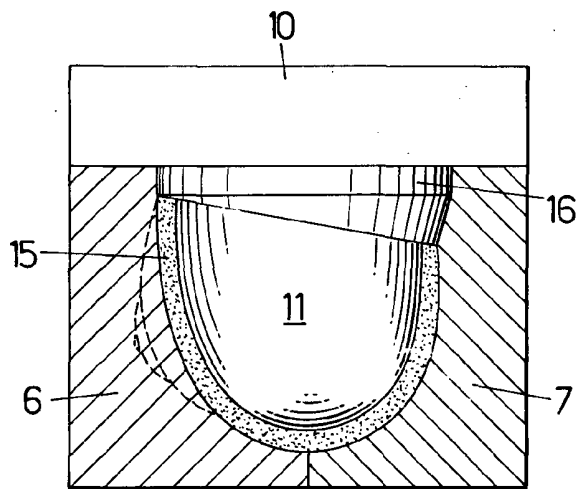


FIG.3.



158246

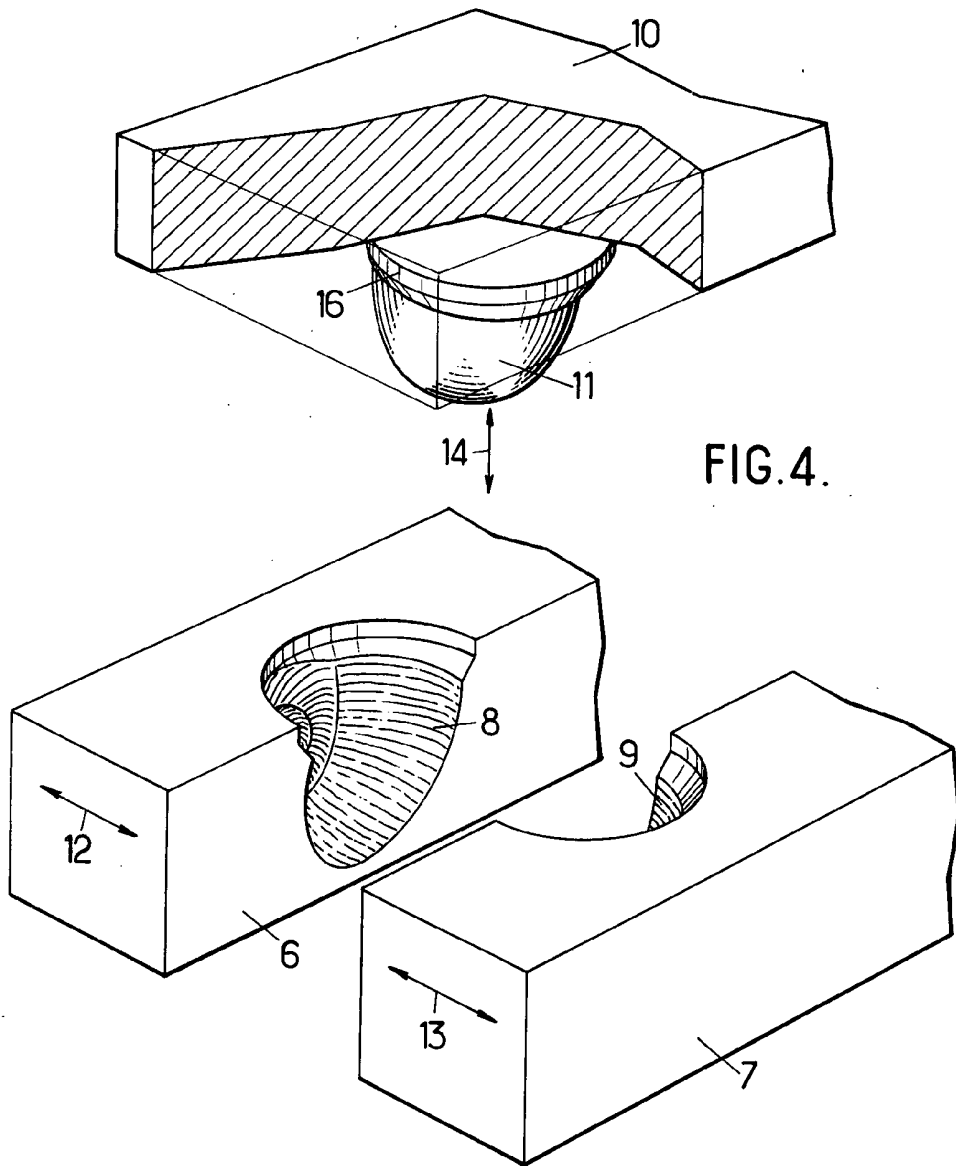


FIG. 4.