



# (12)发明专利申请

(10)申请公布号 CN 107472756 A

(43)申请公布日 2017. 12. 15

(21)申请号 201710581459.9

(22)申请日 2017.07.17

(71)申请人 芜湖泰领信息科技有限公司

地址 241000 安徽省芜湖市弋江区高新技术  
产业开发区服务外包产业园二期4  
号楼1楼

(72)发明人 赵飞飞 孙英辉

(74)专利代理机构 北京思创大成知识产权代理  
有限公司 11614

代理人 高爽

(51)Int.Cl.

B65F 1/14(2006.01)

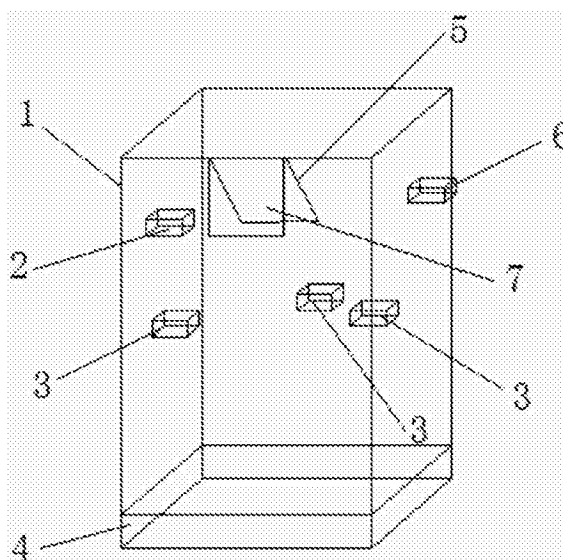
权利要求书1页 说明书3页 附图1页

## (54)发明名称

一种具有杀菌功能的垃圾桶

## (57)摘要

本发明公开了一种具有杀菌功能的垃圾桶,该垃圾桶包括:桶体,所述桶体内设置有杀菌器,所述桶体顶部设置有垃圾投放口;气味传感器,设置于所述桶体内,用于监测垃圾的气味信息;控制器,设置于所述桶体上,与所述气味传感器通信连接,与所述杀菌器电性连接,用于接收所述气味传感器监测的气味信息,并控制所述杀菌器进行杀菌处理;本发明能够防止桶内垃圾进一步腐败变质导致产生难闻气味,进而改善垃圾桶周围的空气质量。



1. 一种具有杀菌功能的垃圾桶,其特征在于,该垃圾桶包括:  
桶体,所述桶体内设置有杀菌器,所述桶体顶部设置有垃圾投放口;  
气味传感器,设置于所述桶体内,用于监测垃圾的气味信息;  
控制器,设置于所述桶体上,与所述气味传感器通信连接,与所述杀菌器电性连接,用于接收所述气味传感器监测的气味信息,并控制所述杀菌器进行杀菌处理。
2. 根据权利要求1所述的具有杀菌功能的垃圾桶,其中,所述桶体上还设置有供电单元,所述供电单元与所述气味传感器、所述杀菌器和所述控制器电性连接。
3. 根据权利要求1所述的具有杀菌功能的垃圾桶,其中,所述控制器包括设置于所述桶体上的杀菌控制按钮和控制单元,所述杀菌控制按钮与所述控制单元电性连接。
4. 根据权利要求1所述的具有杀菌功能的垃圾桶,其中,所述杀菌器为紫外灯。
5. 根据权利要求1所述的具有杀菌功能的垃圾桶,其中,所述杀菌器为多个。
6. 根据权利要求1所述的具有杀菌功能的垃圾桶,其中,所述垃圾投放口上设置有盖板。
7. 根据权利要求1所述的具有杀菌功能的垃圾桶,其中,所述桶体为圆柱体型或长方体型。
8. 根据权利要求1所述的具有杀菌功能的垃圾桶,其中,所述桶体的材质为不锈钢或塑料。
9. 根据权利要求1所述的具有杀菌功能的垃圾桶,其中,所述桶体还包括底座。
10. 根据权利要求9所述的具有杀菌功能的垃圾桶,其中,所述底座的截面为圆形或者方形。

## 一种具有杀菌功能的垃圾桶

### 技术领域

[0001] 本发明属于垃圾桶领域,更具体地,涉及一种具有杀菌功能的垃圾桶。

### 背景技术

[0002] 垃圾桶,又名废物箱或垃圾箱,是指装放垃圾的地方。多数以金属或塑胶制,用时放入塑料袋,当垃圾一多便可扎起袋丢掉。垃圾桶是人们生活中“藏污纳垢”的容器,也是社会文化的一种折射。垃圾桶是人们生活不可或缺的物品,户外街区里、公路上每隔一定距离便会设置一个垃圾桶。但是,由于天气、存放时间的原因,导致垃圾桶中的垃圾容易变质腐败发出难闻的气味,进而造成垃圾桶周围的空气和气味到会不好,因此有必要提供一种垃圾桶,可以防止垃圾桶内的垃圾由于严重的腐败变质而产生难闻的气味,进而改善垃圾桶周围的空气质量。

### 发明内容

[0003] 本发明的目的是提供一种垃圾桶,可以防止垃圾桶内的垃圾由于严重的腐败变质而产生难闻的气味,进而改善垃圾桶周围的空气质量。

[0004] 为了实现上述目的,本发明提供一种具有杀菌功能的垃圾桶,该垃圾桶包括:桶体,所述桶体内设置有杀菌器,所述桶体顶部设置有垃圾投放口;气味传感器,设置于所述桶体内,用于监测垃圾的气味信息;控制器,设置于所述桶体上,与所述气味传感器通信连接,与所述杀菌器电性连接,用于接收所述气味传感器监测的气味信息,并控制所述杀菌器进行杀菌处理。

[0005] 优选地,所述桶体上还设置有供电单元,所述供电单元与所述气味传感器、所述杀菌器和所述控制器电性连接。

[0006] 优选地,所述控制器包括设置于所述桶体上的杀菌控制按钮和控制单元,所述杀菌控制按钮与所述控制单元电性连接。

[0007] 优选地,所述杀菌器为紫外灯。

[0008] 优选地,所述杀菌器为多个。

[0009] 优选地,所述垃圾投放口上设置有盖板。

[0010] 优选地,所述桶体为圆柱体型或长方体型。

[0011] 优选地,所述桶体的材质为不锈钢或塑料。

[0012] 优选地,所述桶体还包括底座。

[0013] 优选地,所述底座的截面为圆形或者方形。

[0014] 本发明通过在垃圾桶上设置杀菌器、气味传感器和控制器,当监测到桶内垃圾气味异常时,控制器会控制杀菌器对桶内垃圾进行杀菌处理,防止桶内垃圾进一步腐败变质导致产生难闻气味,进而改善垃圾桶周围的空气质量。

[0015] 本发明的其它特征和优点将在随后具体实施方式部分予以详细说明。

## 附图说明

[0016] 通过结合附图对本发明示例性实施方式进行更详细的描述,本发明的上述以及其它目的、特征和优势将变得更加明显,其中,在本发明示例性实施方式中,相同的参考标号通常代表相同部件。

[0017] 图1示出了根据本发明的一个实施例的一种具有杀菌功能的示意图。

[0018] 附图标记说明:

[0019] 1、桶体 2、气味传感器 3、杀菌器 4、底座 5、盖板

[0020] 6、杀菌控制按钮 7、垃圾投放口

## 具体实施方式

[0021] 下面将更详细地描述本发明的优选实施方式。虽然以下描述了本发明的优选实施方式,然而应该理解,可以以各种形式实现本发明而不应被这里阐述的实施方式所限制。相反,提供这些实施方式是为了使本发明更加透彻和完整,并且能够将本发明的范围完整地传达给本领域的技术人员。

[0022] 本发明提供一种具有杀菌功能的垃圾桶,该垃圾桶包括:桶体,所述桶体内设置有杀菌器,所述桶体顶部设置有垃圾投放口;气味传感器,设置于所述桶体内,用于监测垃圾的气味信息;控制器,设置于所述桶体上,与所述气味传感器通信连接,与所述杀菌器电性连接,用于接收所述气味传感器监测的气味信息,并控制所述杀菌器进行杀菌处理。

[0023] 在一个示例中,所述桶体上还设置有供电单元,所述供电单元与所述气味传感器、所述杀菌器和所述控制器电性连接。

[0024] 作为优选方案,所述供电单元为蓄电池。

[0025] 在一个示例中,所述控制器包括设置于所述桶体上的杀菌控制按钮和控制单元,所述杀菌控制按钮与所述控制单元电性连接。

[0026] 当需要对垃圾桶内进行杀菌处理时,也可以通过按下杀菌控制按钮进行杀菌处理。

[0027] 在一个示例中,所述杀菌器为紫外灯。

[0028] 在一个示例中,所述杀菌器为多个。

[0029] 在一个示例中,所述垃圾投放口上设置有盖板。

[0030] 在一个示例中,所述桶体为圆柱体型或长方体型。

[0031] 在一个示例中,所述桶体的材质为不锈钢或塑料。

[0032] 在一个示例中,所述桶体还包括底座。

[0033] 在一个示例中,所述底座的截面为圆形或者方形。

[0034] 实施例

[0035] 图1示出了根据本发明的一个实施例的一种具有杀菌功能的示意图。

[0036] 如图1所示,本发明提供一种具有杀菌功能的垃圾桶,该垃圾桶包括:桶体1,所述桶体1内设置有杀菌器3,所述桶体1顶部设置有垃圾投放口7;气味传感器2,设置于所述桶体1内,用于监测垃圾的气味信息;控制器,设置于所述桶体1上,与所述气味传感器2通信连接,与所述杀菌器3电性连接,用于接收所述气味传感器2监测的气味信息,并控制所述杀菌

器3进行杀菌处理;其中,所述桶体1上还设置有供电单元(未示出),所述供电单元与所述气味传感器2、所述杀菌器3和所述控制器电性连接;所述控制器包括设置于所述桶体1上的杀菌控制按钮6和控制单元(未示出),所述杀菌控制按钮6与所述控制单元电性连接;所述杀菌器3为紫外灯,所述杀菌器3为多个;所述垃圾投放口7上设置有盖板5,所述桶体1为长方体型,所述桶体1的材质为塑料,所述桶体1还包括底座4,所述底座4的截面为方形;

[0037] 气味传感器2实时监测桶内垃圾的气味信息,当发现桶内垃圾出现异常气味时,控制器会控制杀菌器3对桶内的垃圾进行杀菌处理,防止桶内垃圾进一步腐败变质导致产生难闻气味。

[0038] 以上已经描述了本发明的实施例,上述说明是示例性的,并非穷尽性的,并且也不限于所披露的实施例。在不偏离所说明的实施例的范围和精神的情况下,对于本技术领域的普通技术人员来说许多修改和变更都是显而易见的。

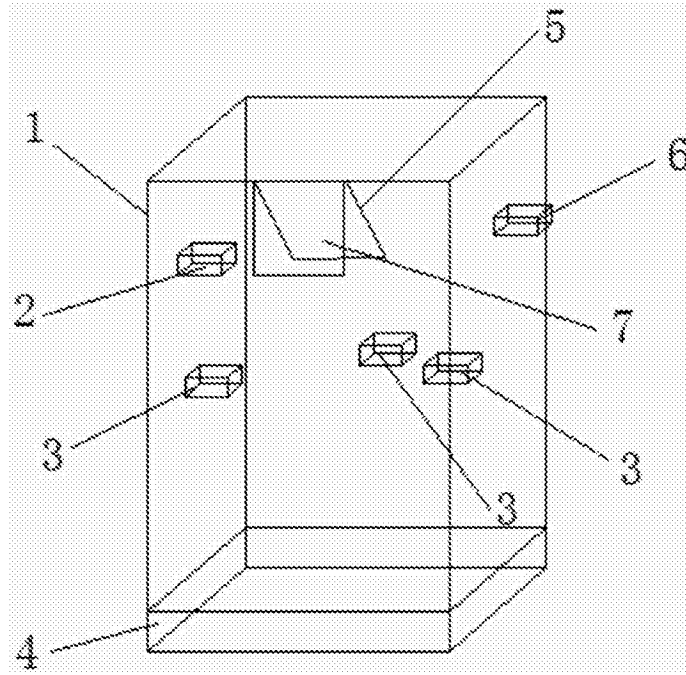


图1