



(12) 实用新型专利

(10) 授权公告号 CN 205198163 U

(45) 授权公告日 2016. 05. 04

(21) 申请号 201521001274. 9

(22) 申请日 2015. 12. 07

(73) 专利权人 广西壮族自治区人民医院

地址 530021 广西壮族自治区南宁市桃源路
6 号

(72) 发明人 周爱花 许爱 曾秀丽 莫显祥
尹雪冰 黄仕善 潘正桃 钟卫红

(74) 专利代理机构 广西南宁汇博专利代理有限
公司 45114

代理人 兰如康

(51) Int. Cl.

A61B 90/14(2016. 01)

A61B 5/153(2006. 01)

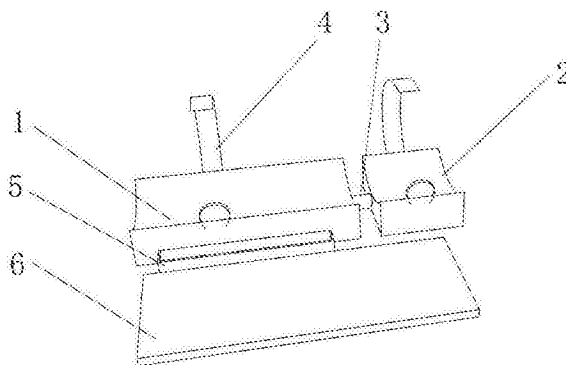
权利要求书1页 说明书2页 附图1页

(54) 实用新型名称

儿童手部采血固定板

(57) 摘要

本实用新型公开一种儿童手部采血固定板，包括固定板本体，其特征在于：所述固定板端部设有支撑板，其通过伸缩连杆连接，所述固定板和支撑板上均设有用于固定人手臂的固定带；所述固定板底部还设有可拆卸的固定磁铁，所述固定磁铁分别设置在固定板和支撑板底部。



1. 一种儿童手部采血固定板,包括固定板本体,其特征在于:所述固定板端部设有支撑板,其通过伸缩连杆连接,所述固定板和支撑板上均设有用于固定人手臂的固定带;所述固定板底部还设有可拆卸的固定磁铁,所述固定磁铁分别设置在固定板和支撑板底部。

2. 根据权利要求1所述的儿童手部采血固定板,其特征在于:所述固定板底部还设有与之匹配的铁质固定底板。

3. 根据权利要求1所述的儿童手部采血固定板,其特征在于:所述固定板的长度是支撑板长度的2倍以上。

4. 根据权利要求1所述的儿童手部采血固定板,其特征在于:所述固定板整体顶部为弧形结构,并且顶部设有软质垫。

5. 根据权利要求1所述的儿童手部采血固定板,其特征在于:所述固定板侧部设有用于放置棉签的抽拉盒。

6. 根据权利要求1所述的儿童手部采血固定板,其特征在于:所述固定板和支撑板之间的距离不大于10cm。

儿童手部采血固定板

技术领域

[0001] 本实用新型涉及一种医用辅助,具体涉及一种儿童手部采血固定板。

背景技术

[0002] 现有的病人中,需要对病人进行输液抽血,但是患者因为疼痛或者紧张容易进行手臂晃动,特别是儿童病人,导致医务工作者或者患者在抽血过程中容易受到意外伤害,此外,现有的抽选板中,存在着抽血垫很硬,并且固定板由于自身材质非常的轻巧,因此需要需要一种更为牢固,可靠,最好是多功能的固定板来提高现有的医务工作者设备繁多的问题,以提高医疗利用率。

实用新型内容

[0003] 本实用新型针对现有的采血设备中,存在的固定不方便的问题,儿童会产生受伤意外的缺陷,提供一种儿童手部采血固定板来解决上述问题。

[0004] 本实用新型的是这样实现的:一种儿童手部采血固定板,包括固定板本体,所述固定板端部设有支撑板,其通过伸缩连杆连接,所述固定板和支撑板上均设有用于固定人手臂的固定带;所述固定板底部还设有可拆卸的固定磁铁,所述固定磁铁分别设置在固定板和支撑板底部。

[0005] 本实用新型的总体构思是:护士操作的时候,可以通过伸缩杆调节距离,使得固定板和支撑板之间的缝隙可以用来对人的手臂进行橡胶带的绑定。固定磁铁作用是更好的固定整个固定板材。

[0006] 本实用新型中,作为进一步的改进,所述固定板底部还设有与之匹配的铁质固定底板。

[0007] 本实用新型中,作为进一步的改进,所述固定板的长度是支撑板长度的2倍以上。这样便于使用。

[0008] 本实用新型中,作为进一步的改进,所述固定板整体顶部为弧形结构,并且顶部设有软质垫。

[0009] 本实用新型中,作为进一步的改进,所述固定板侧部设有用于放置棉签的抽拉盒。

[0010] 本实用新型中,作为进一步的改进,所述固定板和支撑板之间的距离不大于10cm。

[0011] 本实用新型的有益效果是:

[0012] 1. 本实用新型结构简单,功能多,可以有效的运用在儿童采血病人上,方便使用。

[0013] 2. 本实用新型功能多,使用简单,制作成本低,可以采用现有的一些设备来实现其制作。

[0014] 3. 本实用新型结构简单,便于本行业推广运用。

附图说明

[0015] 图1是本实用新型中实施例1的结构示意图:

[0016] 固定板1、支撑板2、伸缩连杆3、固定带4、抽拉盒5、底板6。

具体实施方式

[0017] 以下结合附图和实施例描述本实用新型,以下实施例以实用新型最优效果进行解释说明。

[0018] 实施例1:

[0019] 如图1,该儿童手部采血固定板,包括固定板1本体,固定板1端部设有支撑板2,其通过伸缩连杆3连接,固定板1和支撑板2上均设有用于固定人手臂的固定带4;固定板1底部还设有可拆卸的固定磁铁(图中未画出),固定磁铁分别设置在固定板1和支撑板2底部,固定板1底部还设有与之匹配的铁质固定底板6,

[0020] 本实施例中,固定板1的长度是支撑板2长度的2倍以上。这样便于使用,固定板1侧部设有用于放置棉签的抽拉盒5,固定板1和支撑板2之间的距离不大于10cm,这样限制了伸缩连杆3的可伸缩长度,适合临床应用。

[0021] 实施例2:

[0022] 本实施例中,与实施例1不同之处在于,固定板1整体顶部为弧形结构,并且顶部设有软质垫,其余工作原理与实施例1相同。

[0023] 最后应说明的是:显然,上述实施例仅仅是为了清楚的说明本实用新型所作的举例,而并非对实施的限定。对于所述领域的普通技术人员来说,在上述说明的基础上还可以做出其它不同形式的变化或变动。这里无需也无法对所有的实施方式予以穷举。而由此所引申出的显而易见的变化或变动仍处于本实用新型的保护范围之内。

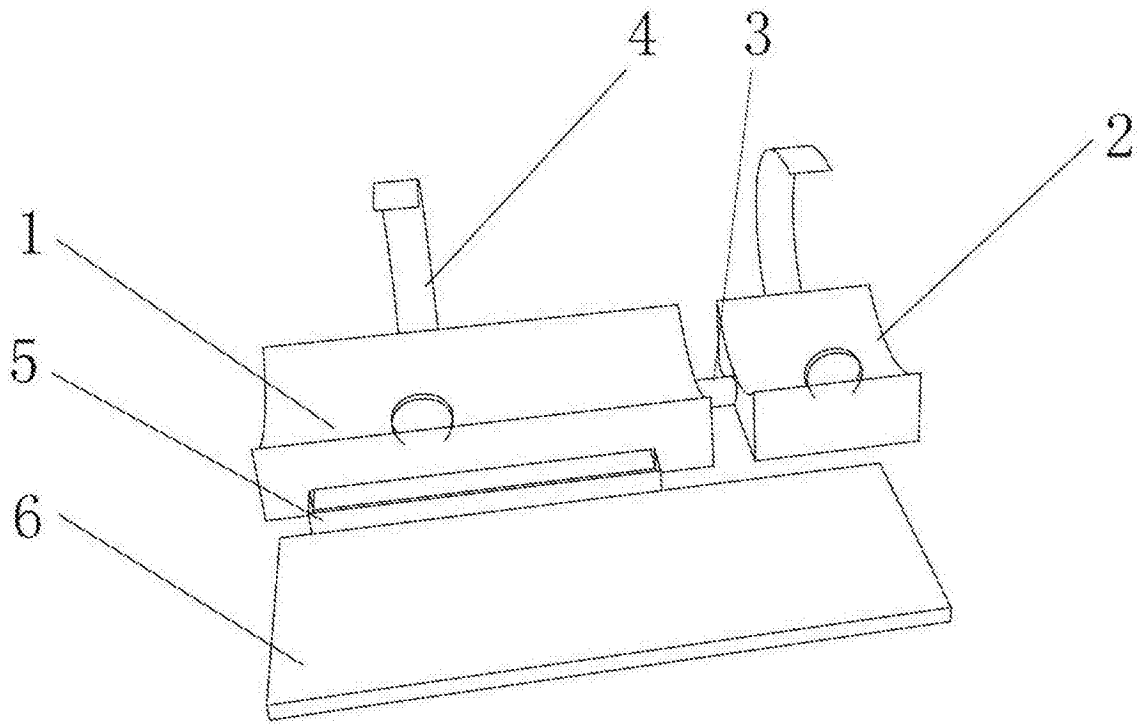


图1