

19



OFICINA ESPAÑOLA DE
PATENTES Y MARCAS

ESPAÑA



11 Número de publicación: **2 507 146**

51 Int. Cl.:

B65D 1/02 (2006.01)

B65D 23/10 (2006.01)

12

TRADUCCIÓN DE PATENTE EUROPEA

T3

96 Fecha de presentación y número de la solicitud europea: **25.08.2010 E 10757460 (0)**

97 Fecha y número de publicación de la concesión europea: **09.07.2014 EP 2493770**

54 Título: **Recipiente de plástico**

30 Prioridad:

26.10.2009 GB 0918744
01.07.2010 GB 201011029

45 Fecha de publicación y mención en BOPI de la traducción de la patente:
14.10.2014

73 Titular/es:

NAMPAK PLASTICS EUROPE LIMITED (100.0%)
Jenna Way Interchange Park Newport Pagnell
Buckinghamshire MK16 9QJ, GB

72 Inventor/es:

GLOVER, ANDREW

74 Agente/Representante:

VALLEJO LÓPEZ, Juan Pedro

ES 2 507 146 T3

Aviso: En el plazo de nueve meses a contar desde la fecha de publicación en el Boletín europeo de patentes, de la mención de concesión de la patente europea, cualquier persona podrá oponerse ante la Oficina Europea de Patentes a la patente concedida. La oposición deberá formularse por escrito y estar motivada; sólo se considerará como formulada una vez que se haya realizado el pago de la tasa de oposición (art. 99.1 del Convenio sobre concesión de Patentes Europeas).

DESCRIPCIÓN

Recipiente de plástico

5 La presente invención se refiere a un recipiente de plástico moldeado por soplado, más en particular, pero no exclusivamente, a un recipiente de plástico del tipo utilizado comúnmente para transportar o almacenar leche.

10 Es habitual envasar la leche en recipientes de plástico de peso ligero para su venta en supermercados y similares. Existe un deseo de fabricar dichos recipientes de plástico lo más ligeros posibles, asegurando a la vez que sigan siendo adecuados para el objetivo de suministrar el producto en buenas condiciones a los consumidores.

15 En un intento de definir "adecuado para el objetivo", la industria envasadora de RU trabaja con una prueba empírica de fuerza de carga vertical de 60 N. Si un recipiente de plástico puede soportar una fuerza de carga vertical de 60N aplicada a una velocidad de 4mm por segundo para una distancia establecida, la experiencia demuestra que superará el sistema de llenado de leche y distribución, y podrá venderse con éxito al consumidor.

20 En la actualidad, para cada recipiente de leche de tamaño de capacidad regular (p. ej., 1 pinta, 2 pintas, 4 pintas, 6 pintas o 1 litro, 2 litros, etc.), existe un "tope" de peso que significa que resulta difícil fabricar un recipiente más ligero que siga siendo adecuado para el objetivo (p. ej., adecuado para superar la prueba empírica de fuerza de carga vertical de 60N).

El documento USD391854 da a conocer un recipiente que tiene una huella generalmente cuadrada de acuerdo con el preámbulo de la reivindicación 1.

25 Es un objetivo de la invención reducir el peso de los recipientes de plástico para leche de capacidad estándar, sin comprometer la integridad estructural, es decir de tal modo que los recipientes sigan siendo adecuados para el objetivo.

30 De acuerdo con un primer aspecto de la invención, se proporciona un recipiente de plástico de acuerdo con la reivindicación 1.

35 Un recipiente de plástico conocido tiene una huella sustancialmente rectangular, con dos zonas de esquina a cada lado de una línea central teórica, en el cual las cuatro zonas de esquina son equidistantes del centro de la huella. En la Figura 25 se muestra un ejemplo de una cavidad de moldeo para moldear por soplado dicho recipiente, en la cual se forma el recipiente moldeando por soplado un parisón en el molde, teniendo el molde dos partes que se separan a lo largo de la línea central del recipiente al sacar el recipiente del molde.

40 A menudo se da el caso de que, cuando se sopla el parisón en una cavidad rectangular del tipo mostrado en la Figura 25 (en la cual la división del molde se produce mediante la oposición de caras paralelas del recipiente), se produce un estiramiento/adelgazamiento agresivo del grosor de la pared del parisón, en particular en las zonas de esquina (es decir, a la distancia más lejana desde el punto central). Por supuesto, este problema tiende a agudizarse especialmente cuando se trata de reducir el contenido general de plástico del recipiente.

45 Los presentes inventores han observado que cada zona de esquina representa un potencial punto de debilidad en el cuerpo como conjunto. Por consiguiente, los presentes inventores han propuesto un recipiente con una huella novedosa, tal como la expuesta anteriormente de acuerdo con el aspecto anterior de la invención, en la cual el eje longitudinal de la huella está dispuesto, en efecto, "esquina con esquina" a través del punto central, es decir a 45 grados del mostrado en la Figura 25.

50 Adicionalmente, la huella está configurada de tal modo que la extensión radial máxima de la huella desde el punto central sea superior allí donde la huella se entrecruza con el eje longitudinal, en correspondencia con la localización de las dos zonas de esquina de la huella, es decir de tal modo que la extensión radial desde el punto central en las dos zonas de esquina sea inferior a la extensión radial máxima de la huella.

55 Se ha observado que esta configuración presenta una menor tendencia al adelgazamiento localizado del grosor de la pared en las áreas críticas cuando se forma mediante moldeo por soplado. Las pruebas han demostrado que puede reducirse el peso total de los recipientes de plástico si se adopta esta huella, al tiempo que se mantienen la capacidad de almacenamiento y la integridad estructural necesarias para cumplir el requisito de la prueba de fuerza de carga vertical de 60 N.

60 La orientación del eje longitudinal se corresponde con la orientación de la línea de división de la herramienta de molde para moldeo por soplado del recipiente. Se ha observado que el efecto de estiramiento/adelgazamiento sobre el parisón en un molde configurado para producir una botella con una huella de acuerdo con los aspectos anteriores de la invención, tiene una menor probabilidad de resultar extremo que con las herramientas de molde convencionales del tipo mostrado en la Figura 25, lo que resulta en una distribución más regular del plástico en el grosor de la pared.

65

ES 2 507 146 T3

- Más en particular, la configuración de huella de la invención tiene el efecto ventajoso de reducir el estiramiento del parísón en las zonas alejadas de la línea de partición de la herramienta de molde (cuya posición se corresponde con el eje longitudinal de la huella), lo que reduce la tendencia al adelgazamiento localizado en las esquinas, proporcionando así una oportunidad de reducir el peso.
- 5 Preferiblemente, el recipiente es del tipo que tiene un asa integral, en el cual el asa integral define una abertura con un eje de abertura que se extiende en una primera dirección a través del cuerpo, siendo el hueco de dicho asa más alto que ancho, en el cual el punto central de la huella es concéntrico con el eje central del cuerpo.
- 10 En realizaciones preferidas, el cuerpo define una zona de alivio a ambos lados del hueco del asa, en el cual el tamaño de la zona de alivio a un lado del eje longitudinal es superior a la zona de alivio al otro lado del eje longitudinal.
- 15 Cualquier zona de esquina puede ser redondeada o truncada (p. ej., para producir una huella que tenga cuatro lados adicionales, uno en cada zona de esquina), en vez de una zona de esquina rectangular afilada.
- 20 En realizaciones preferidas, el grado de curvatura o truncamiento de las zonas de esquina en sentido opuesto al eje longitudinal difiere del grado de curvatura o truncamiento de las zonas de esquina a lo largo del eje longitudinal, p. ej. para ser más curvas/redondeadas (que angulares) o truncadas en la dirección opuesta al eje longitudinal.
- 25 Preferiblemente, la huella tiene una configuración generalmente rectangular, en la cual los cuatro lados principales comprenden dos pares de lados al menos generalmente paralelos, estando el primero de dichos dos pares dispuesto al menos generalmente perpendicular al segundo de dichos dos pares, y en la cual los lados de dicho primer par son más largos que los lados de dicho segundo par.
- 30 Preferiblemente, la huella tiene un eje transversal perpendicular al eje longitudinal y dispuesto a medio camino del eje longitudinal, y en la cual, de las mencionadas zonas de esquina, las dos segundas están desplazadas con respecto a dicho eje transversal.
- 35 Preferiblemente, la huella del cuerpo, p. ej. la envolvente total del espacio del cuerpo principal del recipiente, vista desde abajo, es rotacionalmente simétrica alrededor de dicho eje longitudinal.
- En una realización preferida, el cuerpo tiene un asa integral que está dispuesta para extenderse en una dirección sustancialmente 45 grados con respecto a los cuatro lados principales de la huella.
- 40 Preferiblemente, el asa integral está ideada para ser generalmente vertical durante el almacenamiento.
- Preferiblemente, el hueco del asa es más alto que ancho.
- 45 El cuerpo puede definir una cámara para almacenar líquido, extendiéndose la cámara hacia y/o a través del asa integral.
- Preferiblemente, el recipiente incluye un cuello que tiene un paso abierto a través del mismo para el paso de líquido hacia/desde la cámara. Más preferiblemente, el paso abierto está situado centralmente con respecto a la huella del cuerpo.
- 50 En realizaciones preferidas, la intersección entre el cuello y el cuerpo es un bucle cerrado que tiene un perfil no plano. Más preferiblemente, el cuerpo, el cuello y el paso abierto tienen un eje común que se extiende hacia arriba a través del recipiente, y el bucle cerrado es concéntrico con dicho eje común. El bucle cerrado preferiblemente tiene una huella circular.
- 55 La base del cuello preferiblemente tiene una parte sustancialmente cilíndrica, concéntrica con dicho eje común, estando curvado el bucle cerrado alrededor de dicho eje común con un radio constante y en una dirección paralela a dicho eje común.
- 60 Preferiblemente, el cuerpo define unos hombros y el bucle cerrado está situado en la transición entre la parte sustancialmente cilíndrica y los hombros del cuerpo.
- Preferiblemente, la parte cilíndrica define una huella circular.
- 65 Las paredes laterales de la parte cilíndrica son preferiblemente paralelas al eje común.
- De acuerdo con otro aspecto de la invención, se proporciona un procedimiento para producir un recipiente de plástico de acuerdo con la reivindicación 11.

Otros aspectos y características de la invención resultarán aparentes a partir de las reivindicaciones y de la siguiente descripción de realizaciones preferidas, efectuadas a modo de ejemplo con referencia a los dibujos adjuntos, en los cuales:

- 5 La Figura 1 es una vista esquemática del lateral de la primera realización de un recipiente de plástico;
- La Figura 2 es una vista esquemática de la parte delantera del recipiente de plástico de la Figura 1;
- La Figura 3 es una vista esquemática del otro lado del recipiente de plástico de la Figura 1;
- 10 La Figura 4 es una vista esquemática de la parte trasera del recipiente de plástico de la Figura 1;
- La Figura 5 es una vista esquemática desde encima del recipiente de la Figura 1;
- 15 La Figura 6 es una vista esquemática desde debajo del recipiente de la Figura 1;
- La Figura 7 es una vista esquemática del lateral de una primera realización de un recipiente de plástico;
- La Figura 8 es una vista esquemática de la parte delantera del recipiente de plástico de la Figura 7;
- 20 La Figura 9 es una vista esquemática del otro lado del recipiente de plástico de la Figura 7;
- La Figura 10 es una vista esquemática de la parte trasera del recipiente de plástico de la Figura 7;
- 25 La Figura 11 es una vista en planta esquemática desde encima del recipiente de la Figura 7;
- La Figura 12 es una vista en planta esquemática desde debajo del recipiente de la Figura 7;
- La Figura 13 es una vista esquemática del lateral de una primera realización de un recipiente de plástico;
- 30 La Figura 14 es una vista esquemática de la parte delantera del recipiente de plástico de la Figura 13;
- La Figura 15 es una vista esquemática del otro lado del recipiente de plástico de la Figura 13;
- 35 La Figura 16 es una vista esquemática de la parte trasera del recipiente de plástico de la Figura 13;
- La Figura 17 es una vista en planta esquemática desde encima del recipiente de la Figura 13;
- La Figura 18 es una vista en planta esquemática desde debajo del recipiente de la Figura 13;
- 40 La Figura 19 es una vista esquemática del lateral de una primera realización de un recipiente de plástico;
- La Figura 20 es una vista esquemática de la parte delantera del recipiente de plástico de la Figura 19;
- 45 La Figura 21 es una vista esquemática del otro lado del recipiente de plástico de la Figura 19;
- La Figura 22 es una vista esquemática de la parte trasera del recipiente de plástico de la Figura 19;
- La Figura 23 es una vista en planta esquemática desde encima del recipiente de la Figura 19;
- 50 La Figura 24 es una vista en planta esquemática desde debajo del recipiente de la Figura 19;
- La Figura 25 es un diagrama esquemático que muestra una sección transversal a través de una herramienta de molde para moldear por soplado un recipiente de plástico con una huella sustancialmente rectangular, con una línea de división a través de unas superficies paralelas opuestas de la huella;
- 55 La Figura 26 ilustra una superficie en forma de silla de montar para un recipiente de líquido;
- La Figura 27 muestra un primer plano de un cuello preferido para un recipiente de acuerdo con la invención;
- 60 La Figura 28 es una vista del primer plano de la Figura 28, girado 90 grados;
- La Figura 29 es una sección transversal esquemática a través de una herramienta de moldeo para moldear por soplado la intersección de cuello/cuerpo de las Figuras 28 y 29.
- 65

Con referencia en primer lugar a las Figuras 1 a 6, se muestra un recipiente de plástico 10 de peso ligero, moldeado por soplado. El recipiente 10 comprende una porción de cuerpo 12 y una porción de cuello 14. La porción de cuerpo 12 define una cámara interna para almacenar líquido (p. ej., leche). La porción de cuello 14 está montada sobre la porción de cuerpo 12, y se extiende desde la misma, y tiene un paso abierto 16 a través de la misma que comunica con la cámara y a través de la cual se llena el recipiente con un líquido, y a través de la cual se vacía. Tal como es normal en la técnica, el paso 16 puede estar cubierto con un sello hermético.

La porción de cuello 14 se entrecruza con la porción de cuerpo 12 en un bucle cerrado de perfil no plano. El bucle cerrado está situado en la transición entre una pared 18 sustancialmente cilíndrica en la base de la porción de cuello 14 y la parte superior, o hombros 20, de la porción de cuerpo 12.

El perfil no plano del bucle cerrado se analiza en mayor detalle con referencia a la Figura 26 (que muestra una superficie en forma de silla de montar 30 estándar para un recipiente) y a las Figuras 27 y 28 (que muestran un primer plano de una intersección preferida de cuello/cuerpo para el recipiente 10). El plano cerrado está situado en dicha superficie a una distancia fija del eje central XX. El bucle cerrado tiene un par de máximos 32 y un par de mínimos 34, que en las Figuras 27 y 28 pueden verse dispuestos equidistantemente alrededor de la circunferencia de la pared cilíndrica 18.

En la realización ilustrada, el bucle cerrado tiene una huella sustancialmente circular, que está limitada por la pared cilíndrica 18.

La porción de cuello 14 puede tener una parte superior 40 sustancialmente cilíndrica con una rosca 42 para enganchar una tapa (no representada) a una correspondiente rosca. La parte superior cilíndrica 40 y la pared cilíndrica 18 de la base de la porción de cuello 14 están separadas por una sección troncocónica 44, dispuesta de tal modo que la porción de cuello sea más ancha en su base que por su extremo libre. La parte superior cilíndrica 40, la pared cilíndrica 18 y la sección troncocónica 44 están todas centradas sobre un eje longitudinal común. La altura de la pared cilíndrica 18 (en una dirección paralela al eje longitudinal común) varía en una dirección circunferencial alrededor de la periferia de la porción de cuello 14, dependiente de la curvatura del bucle cerrado en una dirección paralela al eje longitudinal común. El extremo inferior de la pared cilíndrica 18 define la intersección no plana con la zona de hombro de la porción de cuerpo 12.

Debe observarse que el recipiente 10 es del tipo configurado para permanecer en pie sobre una superficie plana, p. ej. sobre un carro o una estantería de una nevera. Más en particular, la porción de cuerpo 12, la porción de cuello 14 y el paso abierto 16 tienen un eje común (central), ideado para estar generalmente vertical durante el almacenamiento del recipiente (es decir estando situado el reborde del paso abierto 16 generalmente horizontal). El bucle cerrado es coaxial con dicho eje longitudinal común de la porción de cuerpo 12, la porción de cuello 14 y el paso abierto 16. La concetricidad de la porción de cuerpo 12, la porción de cuello 14, el paso abierto 16 y el bucle cerrado resulta deseable, para evitar fuerzas de torsión que de otra manera podrían producirse durante las pruebas de fuerza de carga vertical.

El recipiente también puede denominarse recipiente "de cuello central", en virtud de que el paso abierto es concéntrico con el eje longitudinal de la porción de cuerpo del recipiente. Dicha configuración resulta particularmente ventajosa para reducir los efectos de creación de espuma durante el llenado del recipiente con un líquido, p. ej. leche.

El recipiente 10 se fabrica mediante moldeo por soplado utilizando una herramienta de moldeo conformada apropiadamente. En la Figura 29 se muestra un ejemplo de herramienta adecuada, en la cual la herramienta 50 incluye un bloque de cuello 52, un bloque de cuerpo 54 y un bloque de base 56. El bloque de cuerpo 54 y el bloque de base 56 definen una cavidad continua 58 en la cual se forma la porción de cuerpo 12 del recipiente 10. El bloque de cuello 52 define una cavidad 60 en la cual se forma la porción de cuello roscada 14 del recipiente 10.

Tal como es común en la técnica, el bloque de cuello 52 está provisto de un inserto de cuello 62 configurado para definir la forma deseada y la formación roscada de la porción de cuello 14. Dentro del bloque de cuello 52 pueden intercambiarse insertos de cuello de diferente configuración interna. De manera similar, el bloque de cuello 52 puede intercambiarse con diferentes bloques de cuerpo 54.

Debe comprenderse que la porción de cuello 12 y la porción de cuello 14 son partes diferenciadas del recipiente 10, que se definen convencionalmente mediante piezas diferenciadas de la herramienta de molde 50, es decir el bloque de cuerpo 54 y el bloque de cuello 52, respectivamente, separadas por una línea de división 64 de la herramienta 50 (en la transición entre el bloque de cuello 52 y el bloque de cuerpo 54). Sin embargo, en realizaciones preferidas de la invención, el bucle cerrado se sitúa debajo de la línea de división. Más en particular, la parte cilíndrica 18 de la porción de cuello 14 se forma por debajo de la línea de división 64, dentro del bloque de cuerpo 54. Por lo tanto, el bucle cerrado se sitúa adyacente, pero aún así por debajo, de lo que comúnmente se denomina 'plataforma del cuello' del recipiente (convencionalmente conocida como la parte de la porción de cuello que conecta con los hombros de la porción de cuerpo). Sin embargo, en este caso, la parte cilíndrica es efectivamente una formación intermedia entre la plataforma de cuello y los hombros de la porción de cuerpo. En cada caso, será preferible formar

el bucle cerrado y la formación intermedia asociada en el bloque de cuerpo 54, de tal modo que puedan moldearse por soplado diferentes porciones roscadas del mismo utilizando diferentes bloques de cuello 52.

5 El resultado es un recipiente reforzado, que supera el requisito convencional de grosor de pared aumentado entre las porciones de cuello y de cuerpo, para superar las debilidades estructurales.

10 Con referencia de nuevo a la Figura 1, puede observarse que la porción de cuerpo 12 está formada con un asa integral 22 que define una abertura 24 (a menudo denominada 'hueco del asa'). El asa 22 está ideada permanecer vertical durante el almacenamiento. En esta realización, el hueco del asa es más alto que ancho.

15 Tal como se muestra en la Figura 5, la abertura 24 tiene un eje de abertura AA que se extiende en una primera dirección a través de la porción de cuerpo 12. La porción de cuerpo 12 tiene una huella con un eje longitudinal BB (también mostrado en la Figura 6) que se extiende en una segunda dirección que es perpendicular a dicha primera dirección.

20 Tal como puede observarse mejor en la Figura 6, la huella es generalmente rectangular, definiendo cuatro lados principales 1, 2 y cuatro zonas de esquina principales 3, 4, estando dispuesta cada una de las zonas de esquina 3, 4 entre dos respectivos de los mencionados lados principales 1, 2, y estando las zonas de esquina 3 dispuestas al menos generalmente opuestas a lo largo del eje longitudinal BB. Esta configuración resulta en una huella (p. ej., cuando se mira desde encima o desde debajo) que tiene un punto central, en la cual la extensión radial máxima de la huella desde el punto central es superior a lo largo del eje longitudinal BB (es decir, en las zonas de esquina 3), y en la cual la extensión radial en las otras dos zonas de esquina 4 es inferior a la extensión radial máxima de la huella.

25 Se ha observado que esta configuración resulta ventajosa para un producto moldeado por soplado, en particular en lo referente a reducir los efectos de adelgazamiento de la pared asociados al moldeo por soplado convencional de recipientes cuadrados o rectangulares.

30 Debe observarse que un recipiente de plástico convencional tiene una huella sustancialmente rectangular, con dos zonas de esquina a cada lado de una línea central teórica alineada con el eje longitudinal, con las cuatro zonas de esquina equidistantes al punto central de la huella. Un ejemplo de dicha huella conocida se muestra en la Figura 25 con la referencia numérica 300. Dicho recipiente puede construirse mediante moldeo por soplado, p. ej. formarse moldeando por soplado un parísón 310 en un molde con dos partes 320, 330 que se separen a lo largo de una línea central teórica 340 (p. ej., a lo largo del eje longitudinal central de la huella del recipiente de la Figura 25) al sacar el
35 recipiente del molde.

40 Sin embargo, se ha observado que modificando la herramienta de tal modo que la línea de división 340 de las partes de herramienta de molde 320, 330 quede dispuesta generalmente 'esquina con esquina' de la huella deseada, es decir a lo largo del eje longitudinal BB (efectivamente a 45 grados del mostrado en la Figura 25), y limitando la extensión radial de la huella en sentido opuesto a la línea de división, aumenta la posibilidad de que los efectos de estiramiento/adelgazamiento sobre el parísón 310 sean menos extremos que con las herramientas de moldeo convencionales del tipo mostrado en la Figura 25, lo que resulta en una distribución más regular del plástico en el grosor de la pared. Las pruebas han demostrado que puede reducirse el peso total del recipiente de plástico si se adopta esta huella, al tiempo que se mantienen la capacidad de almacenamiento y la integridad estructural
45 necesarias para cumplir el requisito de la prueba de fuerza de carga vertical de 60 N.

50 Debe observarse que el eje longitudinal BB de la huella del recipiente de las Figuras 1 a 6 está alineado con la línea de división de la herramienta de molde en la que se moldeó por soplado. El hueco de asa 24 del recipiente también está alineado con dicha línea de división. Sin embargo, también son concebibles realizaciones sin asas.

55 La huella del recipiente 10 tiene un eje transversal perpendicular al eje longitudinal BB, estando situado el eje transversal a medio camino a lo largo del eje longitudinal BB, es decir a través del punto central de la huella (situado sobre el eje común de la porción de cuello anteriormente descrita), en la cual las zonas de esquina 4 están dispuestas asimétricamente alrededor de dicho eje longitudinal BB y están desplazadas con respecto a dicho eje transversal. El eje de abertura AA del hueco de asa 24 es paralelo al eje transversal de la huella.

60 Las Figuras 7 a 24 se refieren a otras tres realizaciones de recipientes que tienen la misma configuración generalmente rectangular y 'esquina con esquina' que la realización de las Figuras 1 a 6. Incluyen los mismos números de referencia para las partes correspondientes.

65 Estas realizaciones se refieren a recipientes de diferente capacidad, pero por lo demás no se describen en detalle significativo en el presente documento. En su lugar, debe observarse que en cada una de las realizaciones de las Figuras 1 a 24, la huella tiene una configuración generalmente rectangular (no cuadrada), incluyendo cuatro lados principales que consisten en dos pares de lados paralelos, estando el primero de dichos dos pares dispuesto perpendicular al segundo de dichos dos pares, y siendo los lados del primer par más largos que los lados de dicho segundo par. Las zonas de esquina 3, 4 pueden ser redondeadas (p. ej., como en la Figura 5) o truncadas (p. ej.

- como en la Figura 1), produciendo por lo tanto una huella de hasta cuatro lados adicionales (p. ej., en una o más de las zonas de esquina), al tiempo que se mantiene una huella generalmente rectangular, adecuada para la alineación uniforme sobre una línea de llenado o un carro de almacenamiento, por ejemplo. Puede ser preferible una combinación de zonas de esquina truncadas y/o redondeadas y/o afiladas. Sin embargo, el grado de curvatura o truncamiento de las zonas de esquina en sentido opuesto al eje longitudinal preferiblemente diferirá del grado de curvatura o truncamiento de las zonas de esquina a lo largo del eje longitudinal, p. ej. para resultar más curvadas/redondeadas (que angulares) o truncadas en sentido opuesto al eje longitudinal, tal como se muestra en las realizaciones ilustradas.
- 5
- 10 En cada una de las realizaciones de las Figuras 1 a 24 la huella tiene un punto central, en la cual la extensión radial máxima de la huella desde el punto central es superior allí donde las zonas de esquina se entrecruzan con el eje longitudinal BB (es decir en las zonas de esquina 3), y en la cual la extensión radial en las otras dos zonas de esquina 4 es inferior a la extensión radial máxima de la huella. De hecho, en ningún punto alejado del eje BB la extensión radial de la huella es superior, o inferior, a la extensión radial del eje BB en las zonas de esquina 3.
- 15 Para cada una de las realizaciones de las Figuras 1 a 24, la huella del cuerpo, vista desde abajo, es rotacionalmente simétrica alrededor de dicho eje longitudinal BB. El asa integral 22 está dispuesta en la esquina 3 del recipiente y se extiende en línea con el eje longitudinal BB de la huella. El asa integral también está dispuesta para extenderse en una dirección sustancialmente a 45 con respecto a los lados principales 1, 2 de la huella.
- 20 Cada una de las realizaciones incluye una intersección de cuello no plana descrita con referencia a las Figuras 26 a 28. Sin embargo, puede preferirse una intersección de cuello plana, p. ej. si puede cumplirse el requisito de fuerza de carga vertical necesario.
- 25 Tal como puede observarse más claramente a partir de las vistas trasera y en planta de las realizaciones de las Figuras 1 a 24, la porción de cuello 14 define una zona de alivio a ambos lados de la abertura de asa 24, a través de la cual se extenderán los dedos de un usuario cuando agarre el recipiente 10 utilizando el asa 22. Sin embargo, la geometría de los recipientes de acuerdo con las realizaciones preferidas de la invención ilustrada en las Figuras 1 a 24, significa que el tamaño de la zona de alivio a un lado del eje longitudinal BB será superior al tamaño de la zona de alivio al otro lado de eje longitudinal BB. Se ha observado que esto proporciona una ventaja física cuando se sujeta el recipiente por el asa, o cuando el recipiente está expuesto para su recogida por parte de un usuario, p. ej. durante su almacenamiento en frío en un refrigerador doméstico (dependiendo de la dirección de apertura de la puerta del refrigerador o de la habilidad natural del usuario).
- 30
- 35 Los recipientes descritos en el presente documento se forman preferiblemente mediante moldeo por soplado. Preferiblemente, la herramienta de moldeo está configurada de tal modo que el eje longitudinal del asa y el eje longitudinal del cuerpo estén en línea el uno con el otro a lo largo de una línea central de división de la herramienta (de tal modo que el asa esté dispuesta en una esquina del cuerpo). Dicho de otra manera, la herramienta de molde está configurada de tal modo que la línea de división del molde esté dispuesta esquina con esquina con respecto al cuerpo del recipiente a producir, extendiéndose la zona media del cuerpo en la dirección de apertura de la herramienta (perpendicular a la línea de división) en una extensión más limitada que a lo largo de la línea de división. La configuración de las realizaciones preferidas, en las cuales la extensión radial máxima de la huella desde el punto central es superior en el punto en el cual las zonas de esquina se entrecruzan con el eje longitudinal (y la extensión radial en las otras dos zonas de esquina es inferior a la extensión radial máxima de la huella), asegura que el grado de estiramiento del parísón en sentido opuesto a la línea de partición de la herramienta de molde sea inferior al grado de estiramiento del parísón a lo largo de la línea de partición.
- 40
- 45

REIVINDICACIONES

1. Un recipiente de plástico (10) moldeado por soplado para almacenar líquido (p. ej., leche), teniendo el recipiente (10) un cuerpo (12) con un eje central ideado para estar situado generalmente vertical durante el almacenamiento, en donde el cuerpo (12) tiene una huella con un eje transversal que se extiende en una primera dirección y un eje longitudinal (BB) que se extiende en una segunda dirección que es perpendicular a dicha primera dirección, y el punto de intersección del eje central, el eje transversal y el eje longitudinal (BB) define un punto central de la huella, teniendo la huella cuatro lados principales (1, 2) y cuatro zonas de esquina principales (3, 4), estando cada zona de esquina (3, 4) dispuesta entre dos respectivos de dichos lados principales (1, 2), en donde dos primeras de dichas zonas de esquina (3) están dispuestas al menos generalmente opuestas a lo largo de dicho eje longitudinal, **caracterizado por que** la extensión radial máxima de la huella desde el punto central es superior donde la huella se entrecruza con el eje longitudinal (BB), correspondiendo a la localización de dos de dichas zonas de esquina (3), y la extensión radial desde el punto central en las otras dos de dichas zonas de esquina (4) es inferior a la extensión radial máxima de la huella, y dos segundas de dichas zonas de esquina principales (4) están dispuestas asimétricamente alrededor de dicho eje longitudinal (BB).
2. Un recipiente (10) de acuerdo con la reivindicación 1, en donde el recipiente (10) es del tipo que tiene un asa integral (22) ideada para permanecer generalmente vertical durante el almacenamiento, y que define un hueco de asa (24) con un eje de abertura (AA) que se extiende en una primera dirección a través del cuerpo (12).
3. Un recipiente (10) de acuerdo con la reivindicación 2, en el cual dicho hueco de asa (24) es más alto que ancho.
4. Un recipiente (10) de acuerdo con las reivindicaciones 2 ó 3, en el cual el cuerpo (12) define una zona de alivio a ambos lados del hueco de asa, y el tamaño de la zona de alivio a un lado del eje longitudinal (BB) es superior al tamaño de la zona de alivio al otro lado del eje longitudinal (BB).
5. Un recipiente (10) de acuerdo con cualquiera de las reivindicaciones 1 a 4, en el cual la huella tiene una configuración generalmente rectangular, comprendiendo las cuatro lados principales (1, 2) dos pares de lados generalmente paralelos, estando dispuesto el primero de dichos dos pares (1) perpendicular al segundo de dichos dos pares (2), y siendo los lados de dicho primer par (1) más largos que los lados de dicho segundo par (2).
6. Un recipiente (10) de acuerdo con cualquiera de las reivindicaciones 1 a 5, en el cual la huella tiene un eje transversal perpendicular al eje longitudinal (BB) y dispuesto a medio camino a lo largo del eje longitudinal (BB), y las dos segundas de dichas zonas de esquina (4) están desplazadas con respecto a dicho eje transversal.
7. Un recipiente (10) de acuerdo con cualquiera de las reivindicaciones 1 a 6, en el cual la huella, vista desde abajo, es rotacionalmente simétrica alrededor de dicho eje longitudinal (BB).
8. Un recipiente (10) de acuerdo con cualquier reivindicación anterior, en el cual cualquiera de dichas zonas de esquina (3, 4) están redondeadas o truncadas, en vez de definir una zona de esquina rectangular afilada.
9. Un recipiente (10) de acuerdo con la reivindicación 6, en el cual el grado de curvatura o truncamiento en las zonas de esquina (4) en sentido alejado del eje longitudinal (BB) difiere del grado de curvatura o truncamiento en las zonas de esquina (3) a lo largo del eje longitudinal, para estar más curvadas/redondeadas o truncadas en sentido opuesto al eje longitudinal (BB).
10. Un recipiente (10) de acuerdo con la reivindicación 2, en el cual el cuerpo (12) define una cámara para almacenar líquido, extendiéndose la cámara hacia y/o a través del asa integral (22), y en donde el recipiente incluye un cuello que tiene un paso abierto a través del mismo para el paso de líquido hacia/desde la cámara, y en el cual el paso abierto está situado centralmente con respecto a la huella del cuerpo (12).
11. Un procedimiento para producir un recipiente de plástico (10), comprendiendo el procedimiento la etapa de proporcionar una herramienta de molde configurada para producir un recipiente del tipo que tiene un cuerpo (12) con una huella que tiene un eje transversal que se extiende en una primera dirección y un eje longitudinal (BB) que se extiende en una segunda dirección que es perpendicular a dicha primera dirección, en donde la huella define cuatro lados principales (1, 2) y cuatro zonas de esquina principales (3, 4), estando cada zona de esquina dispuesta entre dos respectivos de dichos lados principales (1, 2), y la huella tiene un punto central a través del cual se extienden los ejes longitudinal y transversal. **caracterizado por que** la extensión radial máxima de la huella desde el punto central es superior donde la huella se entrecruza con el eje longitudinal (BB), correspondiendo a la localización de dos de dichas zonas de esquina, comprendiendo el procedimiento adicionalmente la etapa de moldear por soplado un plástico en dicha herramienta de molde, en donde la herramienta de molde tiene una línea de división dispuesta esquina con esquina con respecto a la huella deseada del recipiente moldeado por soplado, en donde el eje longitudinal de la huella está alineado con la línea de división de la herramienta de molde, de tal modo que la extensión de dilatación del parísón en sentido opuesto a la línea de partición de la herramienta de molde sea inferior a la extensión de dilatación del parísón a lo largo de la línea de partición.

12. Una herramienta de molde configurada para producir un recipiente de plástico (10) de acuerdo con cualquiera de las reivindicaciones 1 a 10, o configurada para su uso en el procedimiento de la reivindicación 11.

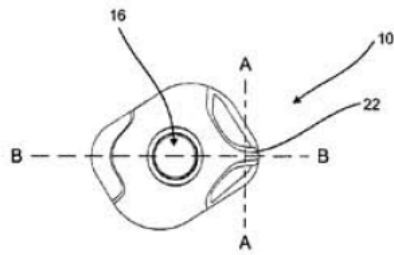


Figura 5

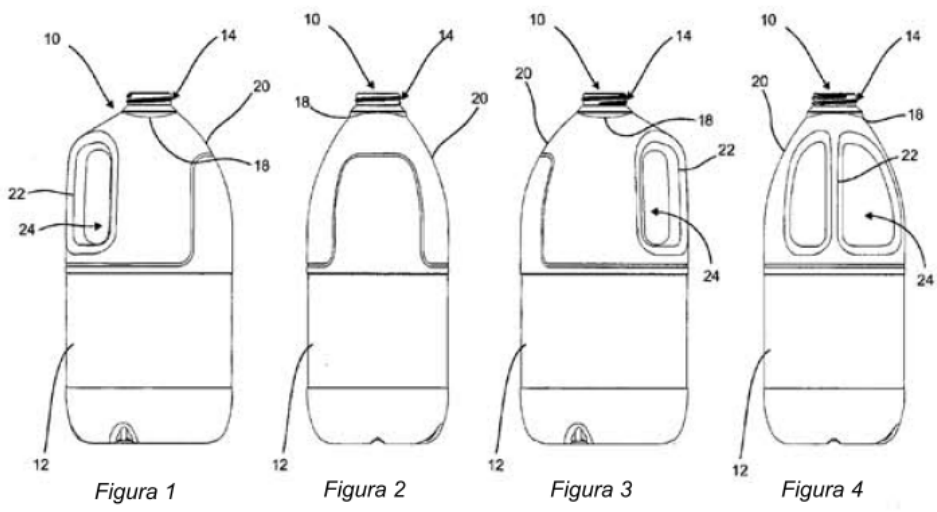


Figura 1

Figura 2

Figura 3

Figura 4

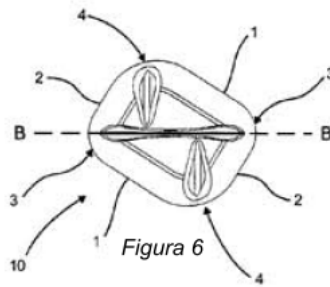


Figura 6

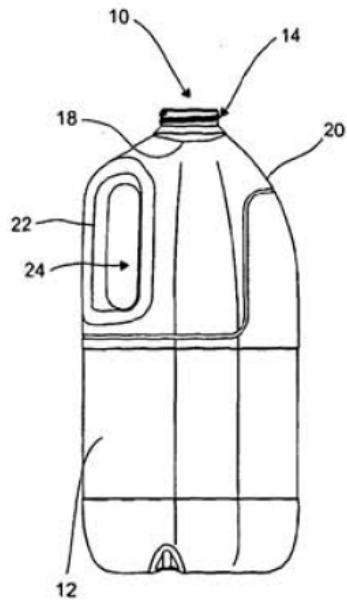


Figura 7

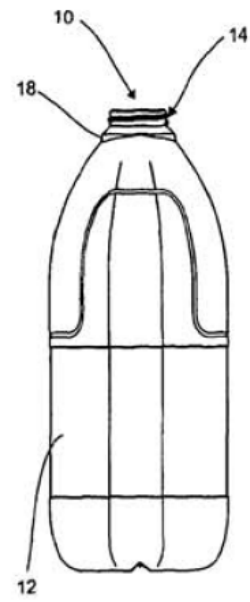


Figura 8

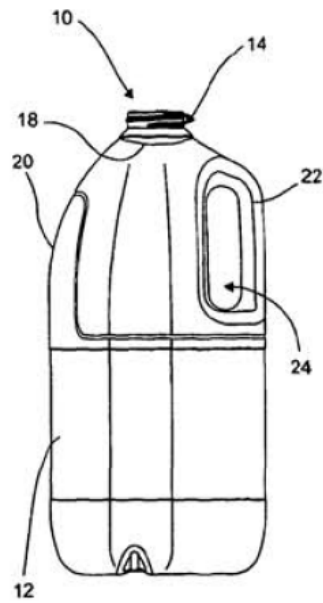


Figura 9

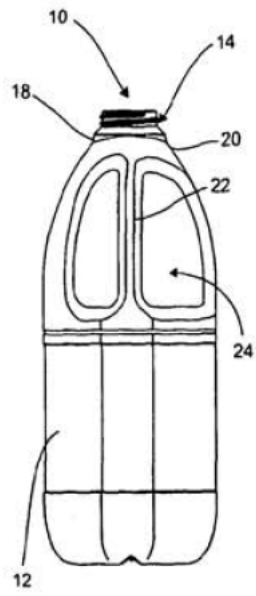


Figura 10

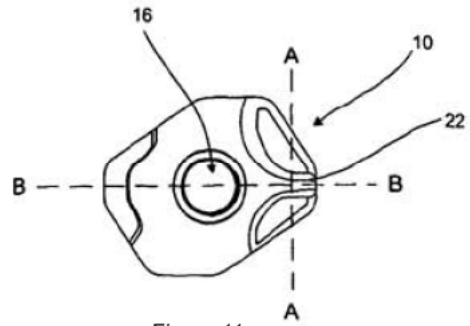


Figura 11

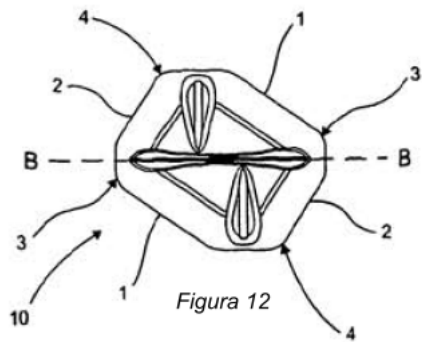


Figura 12

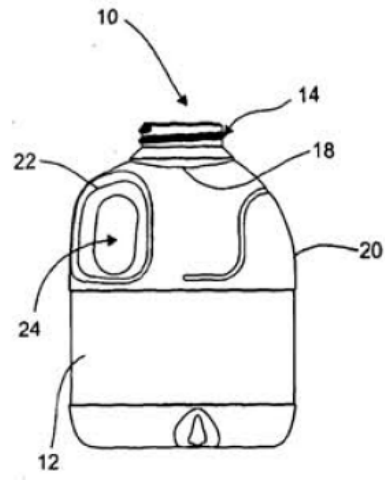


Figura 13

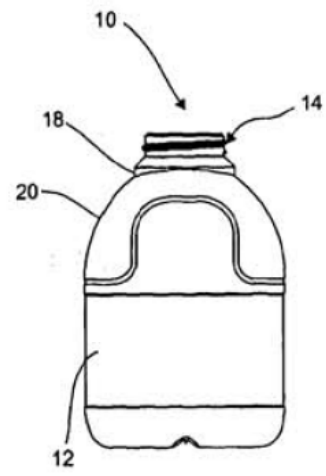


Figura 14

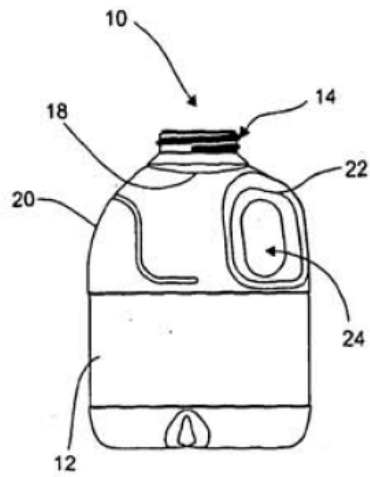


Figura 15

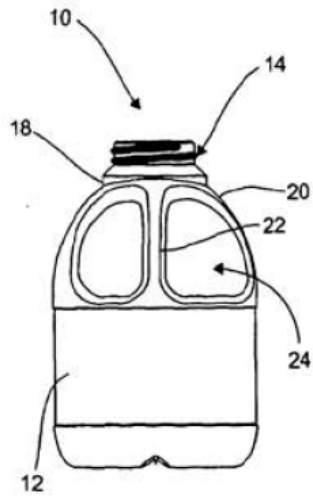


Figura 16

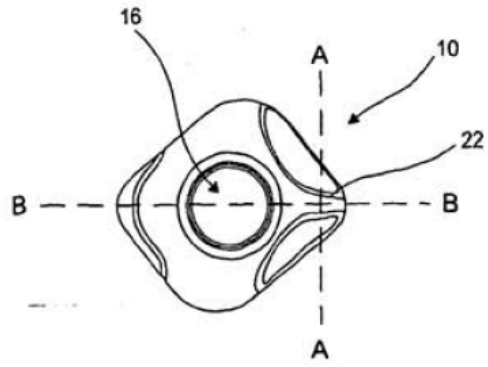


Figura 17

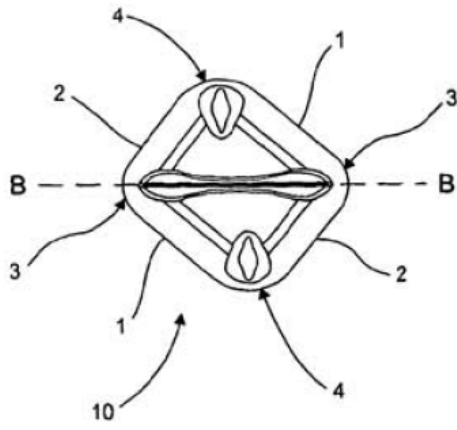


Figura 18

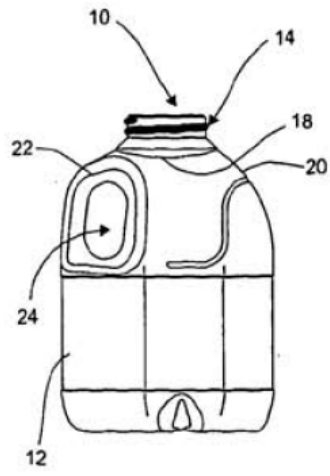


Figura 19

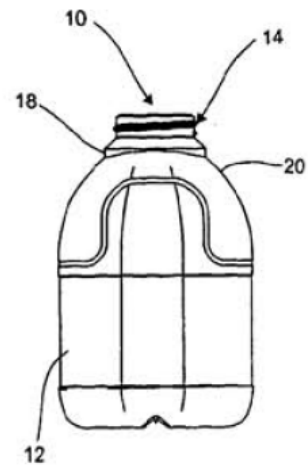


Figura 20

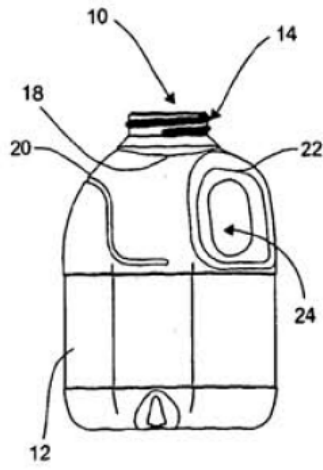


Figura 21

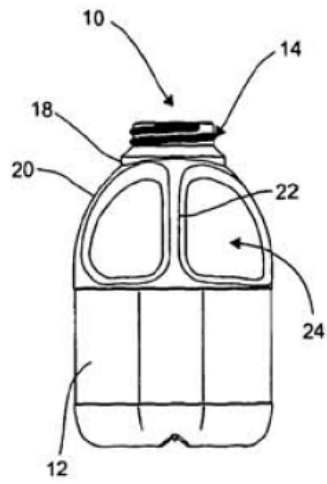


Figura 22

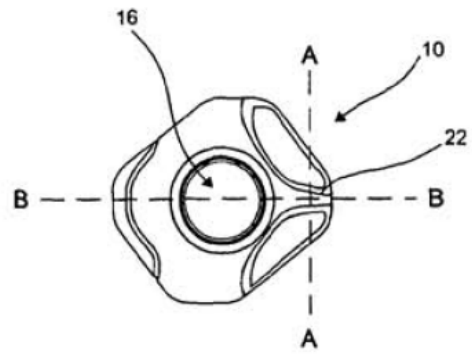


Figura 23

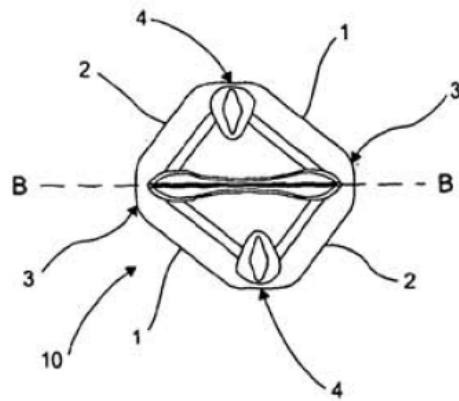


Figura 24

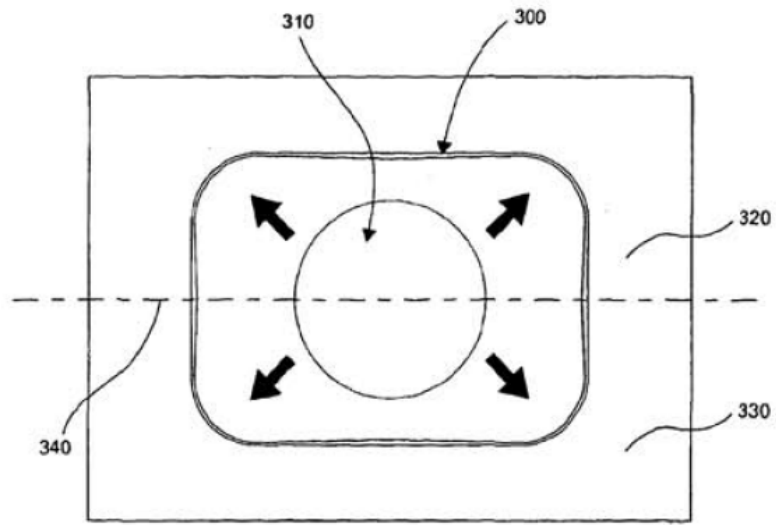


Figura 25

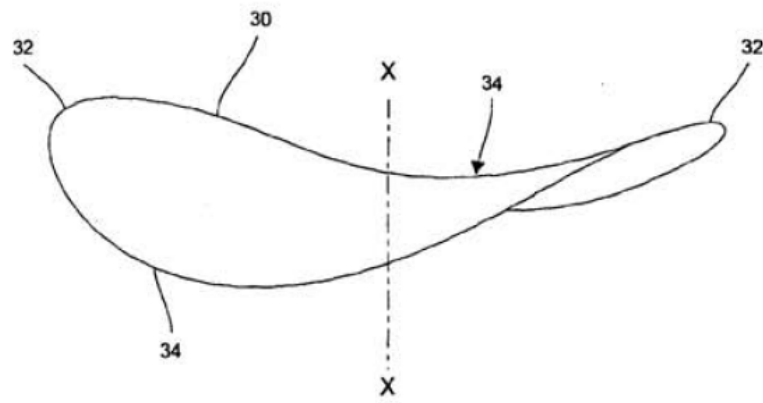


Figura 26

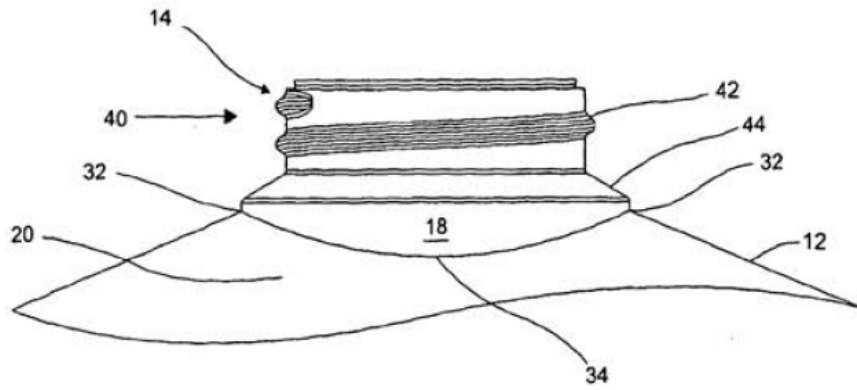


Figura 27

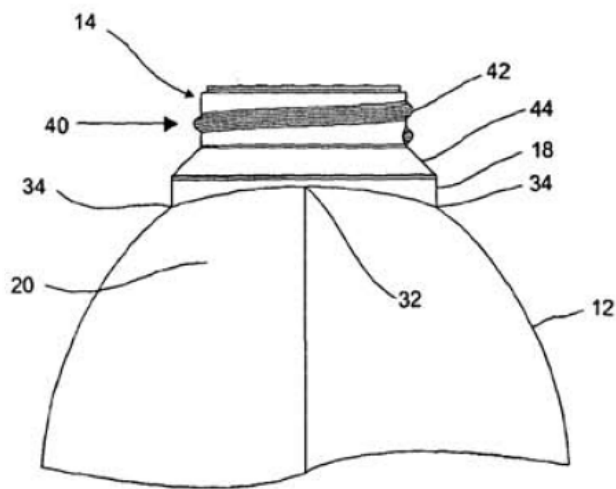


Figura 28

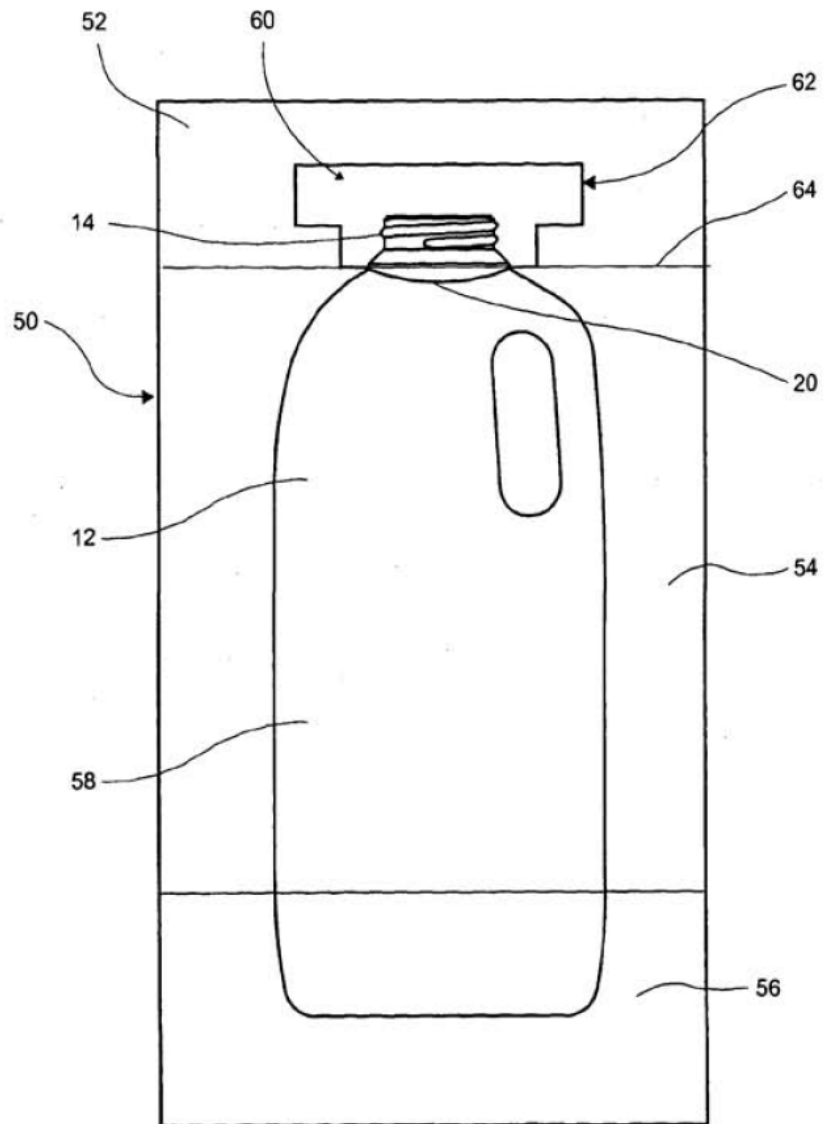


Figura 29