

發明專利說明書

(本說明書格式、順序及粗體字，請勿任意更動，※記號部分請勿填寫)

※申請案號：93102078

※申請日期：93.1.30

※IPC 分類：

壹、發明名稱：(中文/英文)

記錄媒體保護機構

RECORD-MEDIUM PROTECTION MECHANISM

貳、申請人：(共 1 人)

姓名或名稱：(中文/英文)

富士照相軟片股份有限公司(富士写真フイルム株式会社)

FUJI PHOTO FILM CO., LTD

代表人：(中文/英文)

古森重隆/KOMORI, SHIGETAKA

住居所或營業所地址：(中文/英文)

日本國神奈川縣南足柄市中沼 210 番地

210, Nakanuma, Minami Ashigara-shi, Kanagawa, Japan

國籍：(中文/英文)

日本/Japan

參、發明人：(共 1 人)

姓名：(中文/英文)

鈴木真治

SUZUKI, SHINJI

住居所地址：(中文/英文)

日本國埼玉縣朝霞市泉水 3 丁目 11 番 46 號

富士写真フイルム株式会社內

c/o FUJI PHOTO FILM CO., LTD.,

11-46, Senzui 3-chome, Asaka-shi, Saitama, Japan

國 籍：(中文/英文)

日本/Japan

肆、聲明事項：

本案係符合專利法第二十條第一項 第一款但書或 第二款但書規定之期間，其日期為： 年 月 日。

◎本案申請前已向下列國家(地區)申請專利 主張國際優先權：
【格式請依：受理國家(地區)；申請日；申請案號數 順序註記】

1. 日本 2003.01.31 特願 2003-024244

2.

3.

4.

5.

主張國內優先權(專利法第二十五條之一)：

【格式請依：申請日；申請案號數 順序註記】

1.

2.

主張專利法第二十六條微生物：

國內微生物 【格式請依：寄存機構；日期；號碼 順序註記】

國外微生物 【格式請依：寄存國名；機構；日期；號碼 順序註記】

熟習該項技術者易於獲得，不須寄存。

國 籍：(中文/英文)

日本/Japan

肆、聲明事項：

本案係符合專利法第二十條第一項 第一款但書或 第二款但書規定之期間，其日期為： 年 月 日。

◎本案申請前已向下列國家(地區)申請專利 主張國際優先權：
【格式請依：受理國家(地區)；申請日；申請案號數 順序註記】

1. 日本 2003.01.31 特願 2003-024244

2.

3.

4.

5.

主張國內優先權(專利法第二十五條之一)：

【格式請依：申請日；申請案號數 順序註記】

1.

2.

主張專利法第二十六條微生物：

國內微生物 【格式請依：寄存機構；日期；號碼 順序註記】

國外微生物 【格式請依：寄存國名；機構；日期；號碼 順序註記】

熟習該項技術者易於獲得，不須寄存。

玖、發明說明：

【發明所屬之技術領域】

本發明係關於數位相機等記錄媒體的一種記錄媒體保護機構。

【先前技術】

近年來，市面上販售各種使用可自由插拔之記憶卡的電子機器，而記憶卡內設有作為資訊記憶部的記憶體，這種電子機器由於是使用記憶卡，為了把記憶卡裝設於機器上，因此記憶卡的連接器和電子機器的連接器之間必須形成電連接的狀態，藉由此電連接的狀態，進行記憶卡和電子機器之間的電子處理，實現資料的接收與發送。

習知的電子機器中，當要將裝設於機器中的記憶卡取出時，一般皆係藉由按壓一退出鍵解除記憶卡之連接器的電連接狀態，以取出該記憶卡；然而，前述之連接器於連接時，將資料寫入記憶卡或是自記憶卡讀取資料等電子處理可能正在進行中，因此這種解除的狀態若是發生，恐怕會有破壞記憶卡內的重要資料之虞。

為了防止在記憶卡之電子處理進行中、因為取出記憶卡之操作而造成記憶卡之資料被破壞的情形發生，習知技術中出現了數種記憶卡的取出裝置，例如藉由開關檢測媒體蓋子的開閉、並於蓋子在打開的狀態下切斷電源的構造，即為一般的設計方式。

又例如，在欲取出被裝設的記憶卡時，藉由退出鍵的滑動操作，將開關切換至 ON，以中止記憶卡的資料寫入或

是讀取，此時卡片的蓋子係位於開啓狀態；接著，將退出鍵在垂直方向上按壓，藉此操作使得連桿轉動，以釋放記憶卡的連接、以及連接器的連接，達成取出記憶卡的可能（請參閱專利文件 1）。

再者，爲了安全地進行對於插入數位相機之記錄媒體之資料的寫入和讀取，在數位相機內用以插入記錄媒體之插槽的插入口處，設有關閉狀態時禁止記錄媒體插拔的蓋子、以及用以檢測蓋子開閉狀態的開關，而在與數位相機進行通訊的控制裝置方面，當檢測到蓋子打開時，一直到蓋子關閉之前皆不要求針對記錄媒體進行讀取和寫入的動作，以確保記錄媒體的安全（請參閱專利文件 2）。

在上述之習知技術中，由於裝設有用以檢測媒體蓋子開閉的檢測機構，以防止通電中之媒體的插拔，因此會有因外部衝擊（振動）造成斷電、以及追加檢測機構的成本增加等問題，另外，當檢測機構誤作動時亦無法防止資料的被破壞，是故，具有缺乏確實性的問題。

專利文件 1：日本專利編號 ---特開平 9-319663 號公報（第 2-4 頁、第 2 圖）。

專利文件 2：日本專利編號 ---特開平 10-42231 號公報（第 2-6 頁、第 1 圖）。

【發明內容】

本發明之主要目的，係鑑於前述之問題點，針對插入數位相機的記錄媒體，使其得以安全地進行資料的寫入和讀取。

本案提供一種方法，於藉由滑動柄等以進行電源的 ON、OFF 切換的數位相機之上，利用該機構於電源處於 ON 的時候，使得媒體的蓋子無法打開，意即以結構的方式進行鎖閉 (LOCK)，如此可避免上述的振動問題，另外，亦可達成僅以最低限度增加成本的目的。

本發明提供一種記錄媒體保護機構，係對應電源開關的 ON、OFF 狀態，於鎖閉 (LOCK) 及反鎖閉 (UNLOCK) 記錄媒體保持部之蓋子開閉的位置處，設置電源開關的 ON、OFF 操作部。

根據本發明，只有在電源開關斷開時才允許記錄媒體的拔出，因此，不能在電源處於 ON 的狀態之下拔出記錄媒體，由於這個原因故完全無法對記錄媒體造成毀損。

【實施方式】

以下於參照圖示的同時說明本案之實施例。

第 1 圖至第 3 圖係為用以說明實施例之相機的側視圖。

相機 10 包括鏡頭 11、釋放按鈕 12、以及可動柄 13，其中可動柄 13 可依照箭頭所示方向而移動，當可動柄 13 處於第 1 圖的狀態時，係將電源開關切至 ON，並將記錄媒體收納部的蓋子 20 保持於非開啓狀態。

第 2 圖表示可動柄 13 依照箭頭所示方向移動之後，數位相機便處於不使用狀態，此時，隨著圖中未顯示的電源開關處於 OFF，記錄媒體收納部的蓋子 20 便能處於朝向箭頭 21 所指的方向移動的狀態。

第 3 圖所表示的是，當蓋子 20 開啓時，依照箭頭 31 所指之方向可於記錄媒體裝入部 32 插拔記錄媒體 30。

第 4 圖所表示的是蓋子 20 的作動、以及蓋子 20 的外部，蓋子 20 以如第 4 圖(a)所示般裝設於相機 10 的狀態、順著箭頭 22 所指之方向拉出，形成如第 4 圖(b)所示的狀態，再如第 3 圖所示般，固定蓋子 20 的鎖閉部 23 以及連接部 22 彼此分開，意即蓋子 20 係可以轉動的，當蓋子 20 如第 3 圖所示般開啓時，記錄媒體 30 的收納部 32 便能形成一開口。

當移動可動柄 13 至攝影位置時，隨著電源為 ON，記錄媒體收納部的蓋子 20 便無法開啓，再者，當移動可動柄 13 至如第 2 及 3 圖之不使用位置時，電源必定處於 OFF，是故由於進行記錄媒體 30 的插拔所造成記錄媒體之記錄的毀損便不可能發生。

第 5 圖係為另一實施例，取代第 1 至第 3 圖之可動柄的，是以軸 41 作為中心以進行搖動、並作為電源開關的搖動開關 40，當順著箭頭 42 的方向搖動時，隨著電源為 ON，如第 6 圖所示般鎖閉記錄媒體的蓋子 20。

第 7 圖係為再一實施例，將電源開關 50 順著箭頭 51 的方向滑動，藉此滑動動作，經由栓 52 以及上下動凸輪 53，將栓 54 抵止於蓋子 20 的孔 22。

根據第 5 圖以及第 7 圖之實施例，可知當電源開關處於 ON 之時，由於無法開啓記錄媒體收納部的蓋子 20，因此在電源 ON 的狀態之下不會產生記錄媒體之插拔所造成

的缺點。

本發明係在電源處於 ON 的狀態下以結構的方式防止蓋子的開閉，不會產生因物件件數增加所造成的成本提高的問題，亦能夠確實地達成所期望的目的。

根據本案發明，提供一種電源開關可動式的數位相機，係以開關狀態的結構防止記錄媒體收納部之蓋子的開啓，不但不會產生爲了追加檢測機構所造成成本增加的問題，亦提供了一種信賴度極高的媒體保護機構。

本案得由熟悉本技藝之人士任施匠思而爲諸般修飾，然皆不脫如附申請專利範圍所欲保護者。

【圖式簡單說明】

第 1 圖至第 3 圖皆爲本案實施例之相機的側視圖；

第 4 圖係爲媒體保持部的蓋子的開閉說明圖；

第 5 圖係爲另一實施例的模式說明圖；

第 6 圖係爲第 5 圖的動作說明圖；以及

第 7 圖係爲再一實施例的模式說明圖。

【圖式符號說明】

10	相機
11	鏡頭
12	釋放按鈕
13	可動柄
14、21、22、31、42、51	箭頭
20	蓋子
22	連接部

22	孔
23	鎖閉部
30	記錄媒體
32	收納部
40	搖動開關
41	軸
50	電源開關
52、54	栓
53	上下動凸輪

伍、中文發明摘要：

本案係指一種記錄媒體保護機構，於電源處於 ON 的時候，使得記錄媒體的蓋子無法打開，以結構的方式進行鎖閉 (LOCK)、以防止記錄媒體於作動中被毀損。

對應一電源開關的 ON • OFF 狀態，鎖閉 (LOCK) 及反鎖閉 (UNLOCK) 一記錄媒體保持部之蓋子的開閉，例如，藉由可動柄 13 的作動以進行電源開關的 ON • OFF，而當電源處於 ON 的時候，以可動柄 13 將記錄媒體的蓋子 20 保持於非開啓狀態。

陸、英文發明摘要：

A record-medium protection mechanism is provided, which is locked by means of the construction, the damage in the operation of the record-medium is prevented, so that the cap of the record-medium is not opened when the power is on.

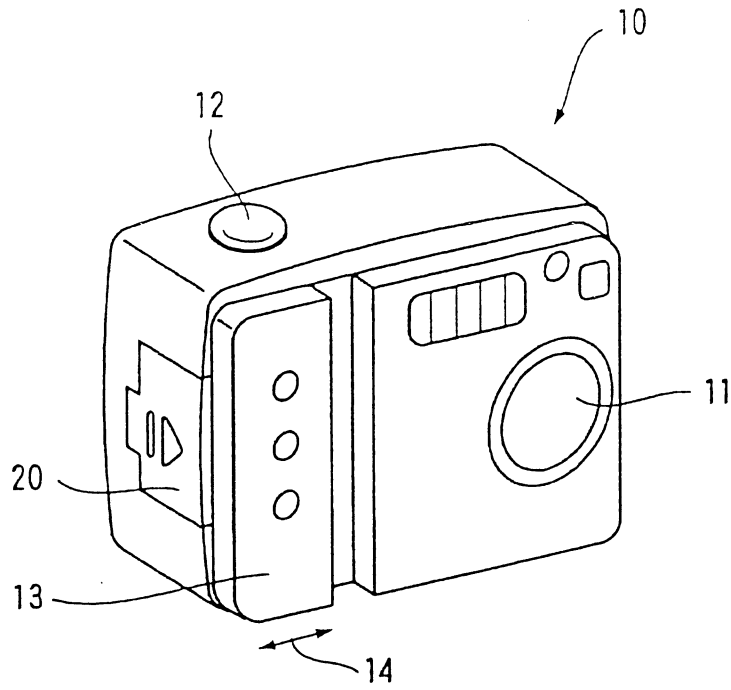
According to the on/off of the power switch, the open/close of the cap of the record-medium keeping section is locked/unlocked. For example, by means of the action of a movable grip 13, the on/off of the power switch is performed, and when the power switch is on, the cap 20 of the record-medium is kept by the movable grip 13 so that the cap 20 is not open.

拾、申請專利範圍：

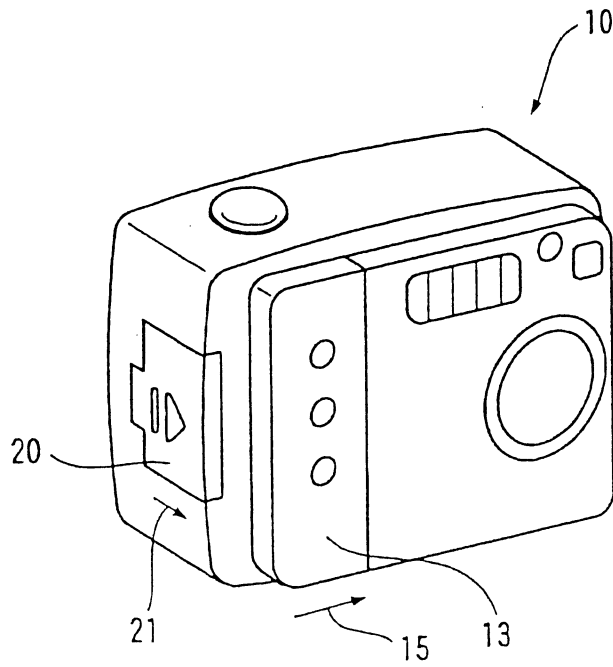
1. 一種記錄媒體保護機構，係對應一電源開關的 ON • OFF 狀態，於鎖閉 (LOCK) 及反鎖閉 (UNLOCK) 一記錄媒體保持部之一蓋子開閉的位置處，設置該電源開關的一 ON • OFF 操作部。

拾壹、圖式：

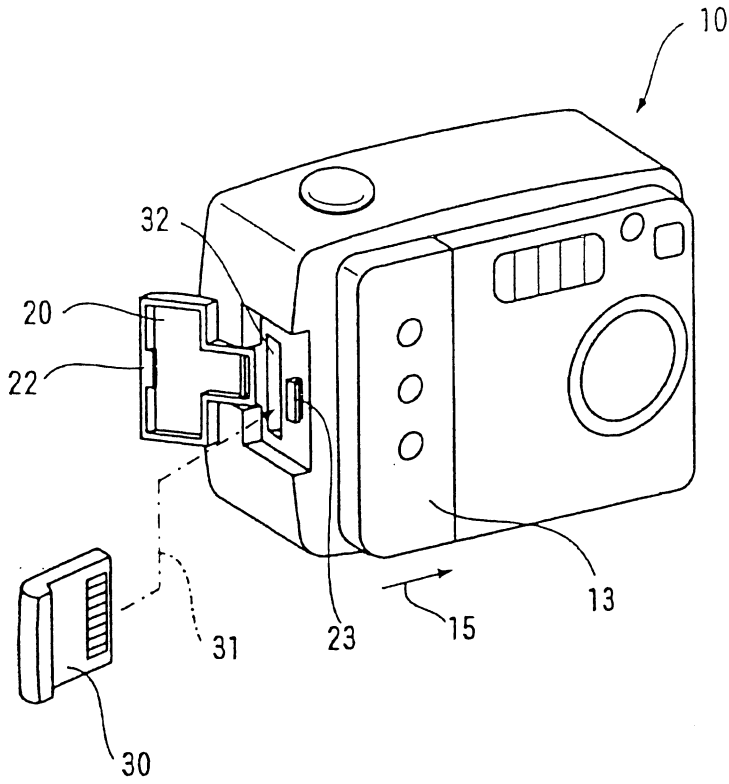
第 1 圖



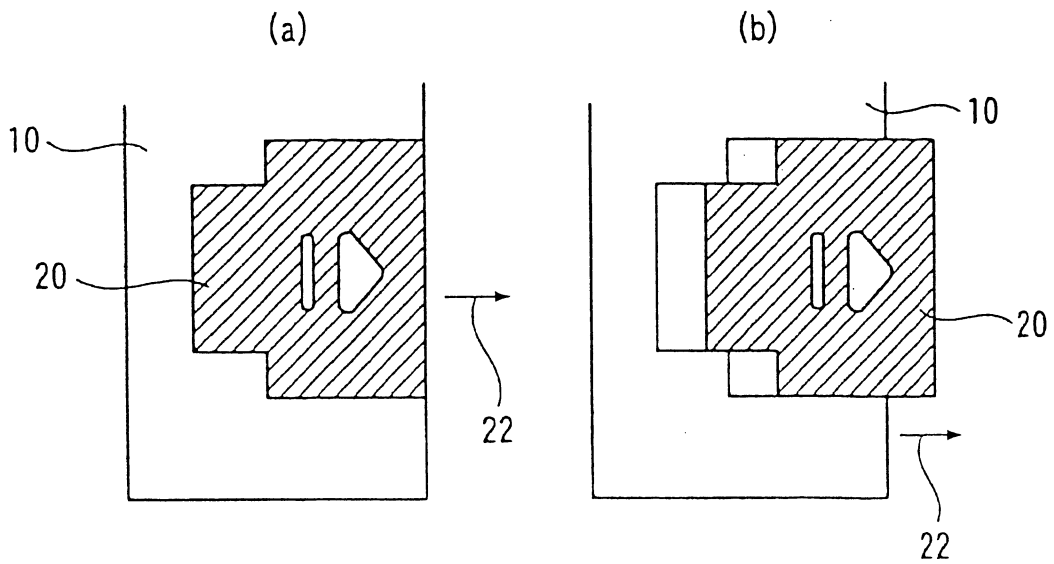
第 2 圖



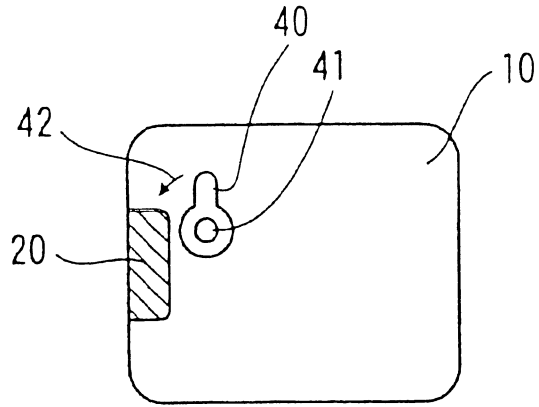
第3圖



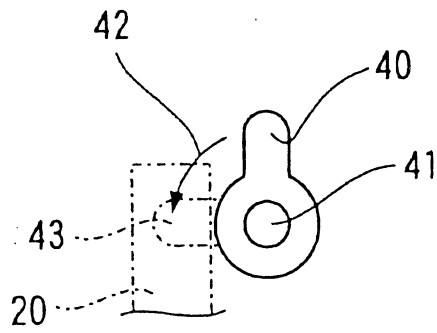
第4圖



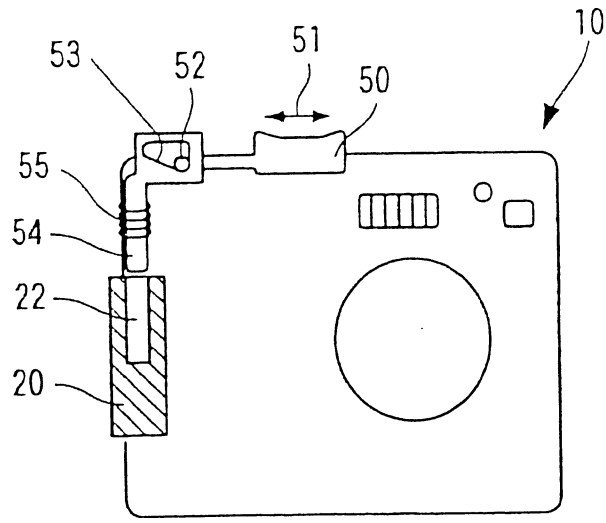
第5圖



第6圖



第7圖



柒、指定代表圖：

(一)本案指定代表圖為：第（ 1 ）圖。

(二)本代表圖之元件代表符號簡單說明：

10 相機

11 鏡頭

12 釋放按鈕

13 可動柄

14、21、22、31、42、51 箭頭

捌、本案若有化學式時，請揭示最能顯示發明特徵的化學式：