



MINISTERE DES AFFAIRES ECONOMIQUES

NUMERO DE PUBLICATION : 1012144A6

NUMERO DE DEPOT : 09900392

Classif. Internat. : E04H

Date de délivrance le : 02 Mai 2000

Le Ministre des Affaires Economiques,

Vu la Convention de Paris du 20 Mars 1883 pour la Protection de la propriété industrielle;

Vu la loi du 28 Mars 1984 sur les brevets d'invention, notamment l'article 22;

Vu l'arrêté royal du 2 Décembre 1986 relatif à la demande, à la délivrance et au maintien en vigueur des brevets d'invention, notamment l'article 28;

Vu le procès verbal dressé le 03 Juin 1999 à 14H15 à l'Office de la Propriété Industrielle

ARRETE :

ARTICLE 1.- Il est délivré à : PROSIDER PRODOTTI SIDERURGICI S.P.A.
Viale Dei Romagnoli 1167, I-00119 OSTIA ANTICA ROMA (ITALIE)

représenté(e)(s) par : KUBORN Jacques, OFFICE HANSENS S.P.R.L., Square Marie-Louise, 40 Bte 19 - B 1000 BRUXELLES.

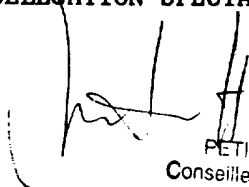
un brevet d'invention d'une durée de 6 ans, sous réserve du paiement des taxes annuelles, pour : ABRI TELEPHONIQUE A FIXER A UN POTEAU.

INVENTEUR(S) : Gruber Roberto, via A. Aradas 8, I-00134 Rome (IT)

PRIORITE(S) 09.06.98 IT ITAMI981305

ARTICLE 2.- Ce brevet est délivré sans examen préalable de la brevetabilité de l'invention, sans garantie du mérite de l'invention ou de l'exactitude de la description de celle-ci et aux risques et périls du(des) demandeurs(s).

Bruxelles, le 02 Mai 2000
PAR DELEGATION SPECIALE :


PETIT M.
Conseiller adjoint

ABRI TELEPHONIQUE A FIXER A UN POTEAU

La présente invention concerne un abri pour au moins un appareil téléphonique.

Les abris dotés d'une niche, pour un appareil téléphonique simple, sont bien connus. Ils sont normalement installés sur des parois ou sur des colonnes spécifiquement étudiées.

5 L'inventeur de la présente demande s'est attaqué au problème consistant à réaliser un abri pour un appareil téléphonique simple, lequel abri présente un coût réduit et peut être facilement installé pratiquement n'importe où, sans qu'il soit nécessaire d'avoir à disposition des parois
10 ou de prévoir des colonnes spécifiques.

Dans la recherche de la solution d'un tel problème, nous nous sommes rendus compte que, partout où des abris de ce type peuvent être requis, il existe toujours des poteaux de diverses natures et pour divers usages, tels que par
15 exemple le support de lampes pour l'éclairage des rues, de panneaux pour indiquer les arrêts des moyens publics de transport, ou de panneaux de signalisation routière. Par conséquent, ayant décidé d'utiliser ces poteaux comme soutien d'un abri téléphonique (et c'est là que réside
20 l'activité inventive), on est pratiquement toujours sûr de pouvoir compter sur la présence d'un tel poteau, en évitant ainsi de devoir prévoir des supports spécifiques, ce qui se traduit par une économie non négligeable.

Par conséquent, la solution au problème exposé ci-
25 dessus consiste à réaliser un abri pour au moins un appareil téléphonique, lequel abri est de préférence doté d'une niche, caractérisé en ce qu'il comprend des moyens

qui permettent de le fixer à un poteau.

Dans un mode de réalisation de la présente invention, les moyens qui permettent de fixer l'abri téléphonique au poteau comprennent au moins un collier de fixation qui
5 embrasse le tube, lequel collier comprend un premier demi-anneau et un deuxième demi-anneau; et des moyens sont prévus pour rapprocher l'un de l'autre les deux demi-anneaux du collier pour immobiliser ce dernier sur le tube.

De préférence, le premier demi-anneau porte une
10 coquille externe; et le deuxième demi-anneau l'appareil téléphonique ou les appareils téléphoniques.

Dans un mode de réalisation de la présente invention, la coquille comprend deux parois latérales verticales convexes disposées symétriquement et convergeant à
15 l'arrière pour former un angle, ainsi qu'une paroi supérieure plane légèrement inclinée à la manière d'un pan de toiture.

Les faces inférieure et frontale de la coquille sont ouvertes et peuvent être fermées au moyen de parois planes
20 correspondantes.

Lorsque l'on utilise des appareils téléphoniques pour la téléphonie publique, pour lesquels il est nécessaire d'ouvrir le coffre et l'appareil lui-même pour sa
manutention, et lorsque l'abri correspondant est doté d'une
25 niche, il est nécessaire de prévoir un espace adéquat sur la droite de l'appareil téléphonique, pour permettre les deux ouvertures mentionnées plus haut, lequel espace conditionne l'encombrement de l'abri.

Néanmoins, dans les cas dans lesquels (par exemple à
30 cause de l'étroitesse des trottoirs) ledit encombrement ne serait pas accepté par les autorités, on a prévu un moyen qui permet l'extraction partielle de l'appareil téléphonique. De cette manière, la dimension relative de la niche n'est pas conditionnée par la nécessité des deux
35 ouvertures puisque, par le fait même de l'extraction partielle de l'appareil téléphonique, il est possible d'accéder commodément à la serrure du coffre, pour pouvoir

prélever la monnaie contenue dans ce dernier ou accéder au corps de l'appareil pour sa manutention.

L'invention sera plus aisément comprise à la lecture de la description ci-dessous d'un de ses modes de réalisation. Cette description fait référence aux dessins annexés, dans lesquels:

la figure 1 est une vue en élévation frontale de l'abri téléphonique avec niche, selon la présente invention;

la figure 2 en est une coupe prise le long de la ligne 2-2 de la figure 1;

la figure 3 en est une vue suivant la flèche 3 de la figure 1;

la figure 4 en est une coupe horizontale suivant la ligne 4-4 de la figure 1, mais avec l'appareil téléphonique dans sa position partiellement extraite de la niche; et

la figure 5 est une vue similaire à celle de la figure 4, mais éclatée.

Comme on le voit aux figures 1, 2 et 3, l'abri 10, du type à appareil téléphonique simple, est installé sur un poteau 12. Ainsi qu'on l'a déjà évoqué, ce dernier pourra par exemple être un poteau du réseau d'éclairage, un poteau de signalisation routière ou pour un panneau indiquant un arrêt des moyens publics de transport, et de manière plus générale un poteau quelconque déjà présent à l'endroit où l'on veut disposer l'abri téléphonique. De tels poteaux sont normalement constitués de tubes métalliques présentant une section transversale circulaire. Néanmoins, on pourra également utiliser des poteaux en béton. Le diamètre des poteaux n'est pas critique, au sens où il suffira de prévoir des colliers de fixation (dont l'un est visible à la figure 4 et est désigné dans son ensemble par 14) d'un diamètre adapté. Mais il convient de préciser que le tube pourra ne pas être circulaire et pourra en particulier être carré, hexagonal ou octogonal. Dans ce cas, il suffira de configurer en conséquence les colliers de fixation correspondants.

Dans le cas de poteaux de section transversale

circulaire, on pourra prévoir sur le collier, au moins un trou fileté (non représenté) dans lequel se visse un organe correspondant (mais non visible) pour empêcher que, suite à des chocs ou des poussées accidentelles, l'abri puisse
5 tourner par rapport au poteau. Il est évident que cela ne sera pas nécessaire dans le cas de poteaux carrés ou polygonaux.

Pour reprendre la description de l'abri 10, les colliers de fixation 14, sont, dans le cas spécifique, au
10 nombre de deux (et ne sont pas tous deux visibles dans les figures). Chaque collier est constitué d'un premier et d'un deuxième demi-anneau, respectivement 18 et 16, chacun doté d'oreillettes d'extrémité dans lesquelles sont prévus des trous correspondants pour des boulons qui permettent de
15 serrer fermement le collier 14 sur le tube 12. Dans le cas spécifique, sur chacune des oreillettes du demi-anneau 18 est déjà soudé un écrou 20 pour la vis correspondante (non représentée). Ainsi qu'on le voit mieux à la figure 5, le
20 demi-anneau 18 est fixé (dans le cas spécifique, soudé) à une traverse métallique 22 qui porte une coquille externe 24 configurée en pointe (que l'on voit en particulier à la figure 5). La coquille 24 est composée de deux parois latérales verticales convexes, respectivement 26 et 28, qui convergent vers l'arrière pour former un angle 38, ainsi
25 que d'une paroi supérieure plane 30 légèrement inclinée par rapport à l'horizontale, à la manière d'un pan de toiture. La coquille 24 est au contraire ouverte dans le bas, mais peut être fermée au moyen d'une paroi plane 32 applicable sur la coquille elle-même et apte à être bloquée en
30 position (de préférence en prévoyant une serrure appropriée). La paroi inférieure 32 présente une pente égale et opposée à celle de la paroi supérieure, et présente des fentes (non représentées) pour l'évacuation de l'eau d'intempérie qui pourrait s'être infiltrée à
35 l'intérieur de la coquille. La face frontale de la coquille 24 peut également être fermée au moyen d'une paroi verticale 34 soutenue au moyen d'une plaque 36 sur laquelle

vient se fixer le deuxième demi-anneau 16. Sur la paroi frontale 34 est articulée une extrémité d'au moins une bielle 40, à l'autre extrémité de laquelle est articulée une plaque verticale 42 sur laquelle vient se fixer
5 l'appareil téléphonique 44.

Ainsi qu'on le voit mieux à la figure 5, la paroi frontale 34 présente deux rabats, respectivement 46 et 48 qui, ensemble avec les éléments extérieurs en L 54 et 56, permettent de fixer au moyen de boulons des écrans
10 intermédiaires respectifs (de préférence transparents) 50 et 52. En coopération avec un petit toit 54 (de préférence transparent, visible à la figure 3) qui s'étend sur les deux écrans et peut y être fixé, les deux écrans 50 et 52 forment la niche qui protège l'appareil téléphonique 44.

15 Sur la plaque 42 (qui porte l'appareil téléphonique 44), sont prévus des moyens (dans le cas spécifique, un crochet 57 et une serrure 58) pour bloquer l'appareil téléphonique 44 en position d'utilisation (celle des figures 1 et 2).

20 Le mécanisme comprend la bielle 40 qui (après avoir débloqué la serrure 58 au moyen de la clé appropriée) permet d'amener l'appareil téléphonique 44 depuis sa position d'utilisation (figures 1 et 2) jusque dans une position (figure 4) au moins partiellement en saillie par
25 rapport à la niche formée par les parois 50 et 52 et la toiture 54, de manière à permettre l'accès à la serrure (non représentée) du coffre (également non indiqué) et l'ouverture de cette dernière pour en extraire la monnaie qui y est contenue.

30 Sur la surface externe des deux parois latérales concaves 26 et 28 de la coquille 24, on pourra appliquer des panneaux portant des informations variées, relatives par exemple à des services publics (horaires d'autobus, plan du réseau des services de transport public, plan de la
35 ville et similaires) et/ou des panneaux publicitaires.

Au dessin, on a représenté un abri téléphonique dans lequel est prévu un seul appareil téléphonique (44) pour la

téléphonie publique.

Il est cependant évident que l'abri téléphonique selon la présente invention pourra être doté de plus d'un appareil téléphonique (par la force des choses, ils 5 pourront difficilement être plus de deux ou trois), ce qui fera cependant augmenter l'encombrement de l'abri. Par conséquent, tout en n'excluant pas que l'abri téléphonique selon la présente invention puisse être équipé de plus d'un 10 appareil téléphonique, il sera particulièrement commode dans le cas d'un ou deux appareils téléphoniques.

Comme on le comprend facilement à partir de ce qui précède, l'abri téléphonique selon la présente invention est très simple aussi bien structurellement qu'à 15 construire, ce qui se répercute de manière bénéfique sur son coût. En outre, en particulier dans le cas de l'appareil téléphonique simple, il présente un encombrement véritablement réduit et peut être fixé sur un poteau quelconque, en prévoyant évidemment des colliers de fixation appropriés.

Revendications

1. Abri téléphonique (10) pour au moins un appareil téléphonique (44), caractérisé en ce qu'il comporte des moyens (14) qui permettent de le fixer sur un poteau (12).
- 5 2. Abri téléphonique (10) selon la revendication 1, dans lequel les moyens (14) qui permettent de le fixer sur un poteau (12) comprennent au moins un collier de fixation (14) qui embrasse le tube (12), lequel collier (14) comprend un premier demi-anneau (18) et un deuxième demi-
10 anneau (16), et des moyens sont prévus pour rapprocher les deux demi-anneaux (16, 18) du collier (14) de l'autre, pour immobiliser ce dernier sur le tube (12).
3. Abri téléphonique (10) selon la revendication 2, dans lequel le premier demi-anneau (18) porte une coquille
15 externe (24) et le deuxième demi-anneau (16) l'appareil téléphonique (44) ou les appareils téléphoniques.
4. Abri téléphonique (10) selon la revendication 3, dans lequel la coquille (24) comprend deux parois latérales verticales convexes (26, 28) disposées symétriquement et
20 convergeant vers l'arrière pour former un angle (38), ainsi qu'une paroi supérieure (30) plane, légèrement inclinée à la manière d'un pan de toiture.
5. Abri téléphonique (10) selon la revendication 4, dans lequel la face inférieure de la coquille (24) est
25 ouverte et peut être fermée au moyen d'une paroi plane (32) présentant une pente égale et opposée à celle de la paroi supérieure (30) de la coquille (24).
6. Abri téléphonique (10) selon la revendication 4 ou 5, dans lequel la face frontale de la coquille est ouverte
30 et peut être fermée au moyen d'une paroi verticale (34) qui peut être fixée au deuxième demi-anneau (18), l'appareil téléphonique (44) ou les appareils téléphoniques étant portés par la paroi verticale (34).
7. Abri téléphonique (10) selon la revendication 6,
35 dans lequel une extrémité d'une bielle (40) est reliée à la paroi verticale (34) par une articulation à axe vertical, et une plaque verticale (42) sur laquelle vient se fixer un

appareil téléphonique simple (44) est également reliée de manière articulée à l'autre extrémité de la bielle.

8. Abri téléphonique (10) selon la revendication 6, dans lequel, en correspondance avec chacun de ses deux
5 côtés verticaux, la paroi verticale (34) présente un rabat (46, 48) qui, ensemble avec un élément correspondant externe en L (54, 56) permet de fixer au moyen de boulons, un écran intermédiaire (50, 52) correspondant.

9. Abri téléphonique (10) selon la revendication 8,
10 dans lequel est prévu un toit (54) qui s'étend sur les deux écrans latéraux (50, 52), et qui peut y être fixé.

10. Abri téléphonique (10) selon la revendication 3, dans lequel, sur la coquille (24) sont appliqués des panneaux (26) portant des informations.

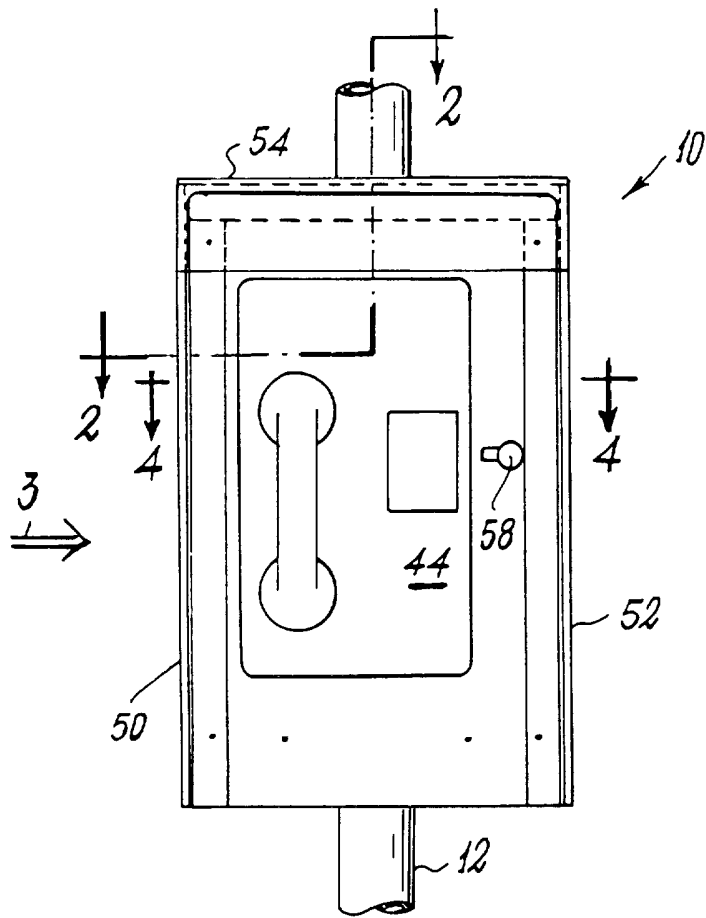


Fig. 1

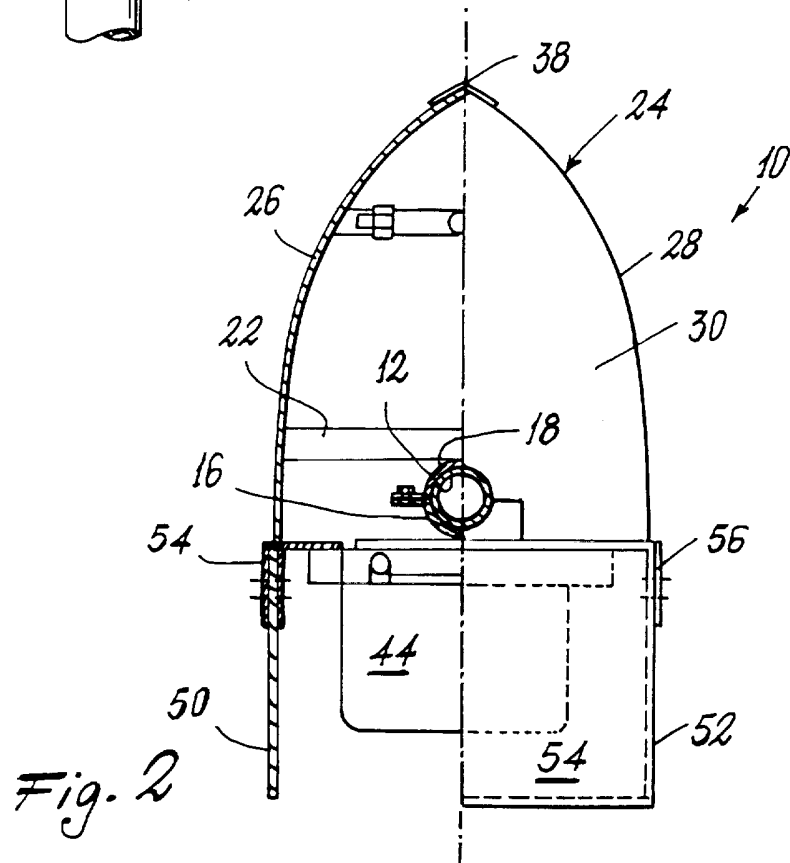


Fig. 2

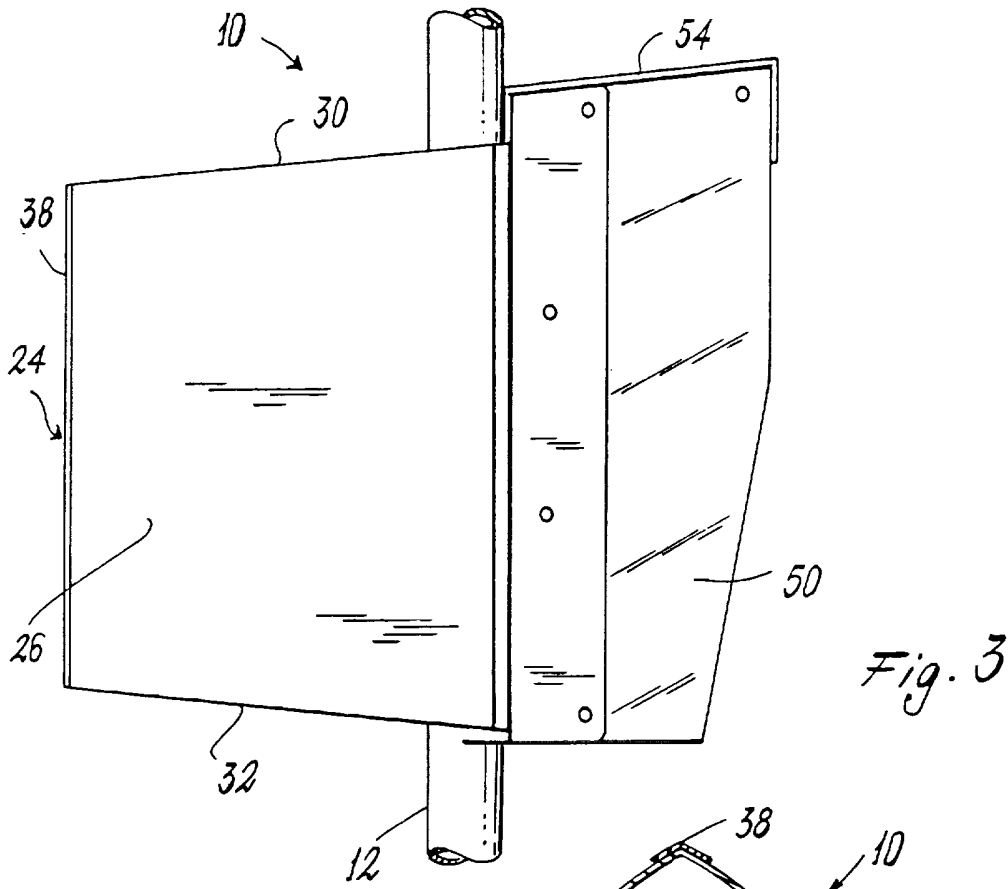


Fig. 3

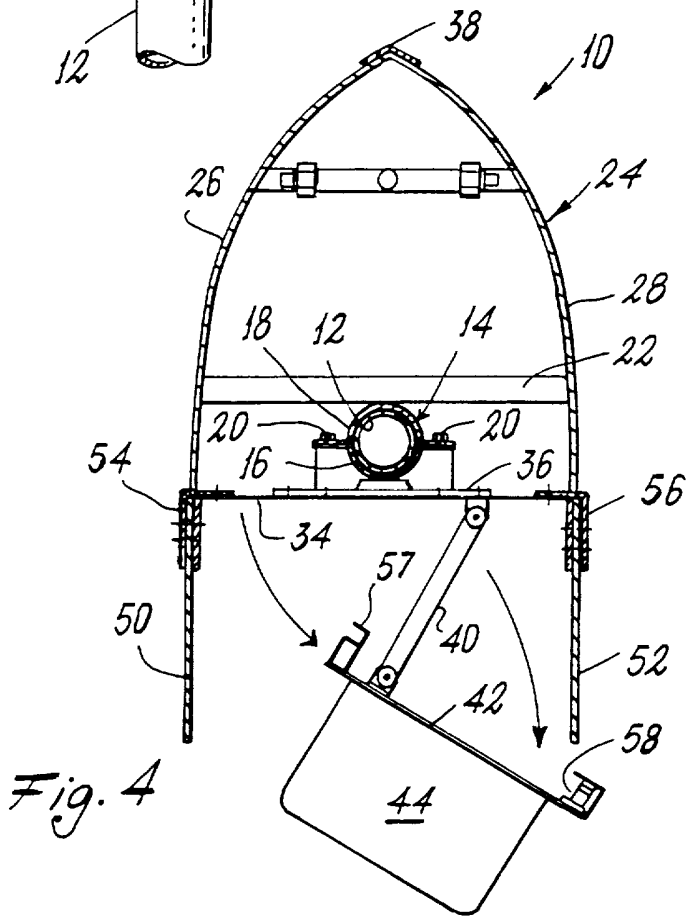


Fig. 4

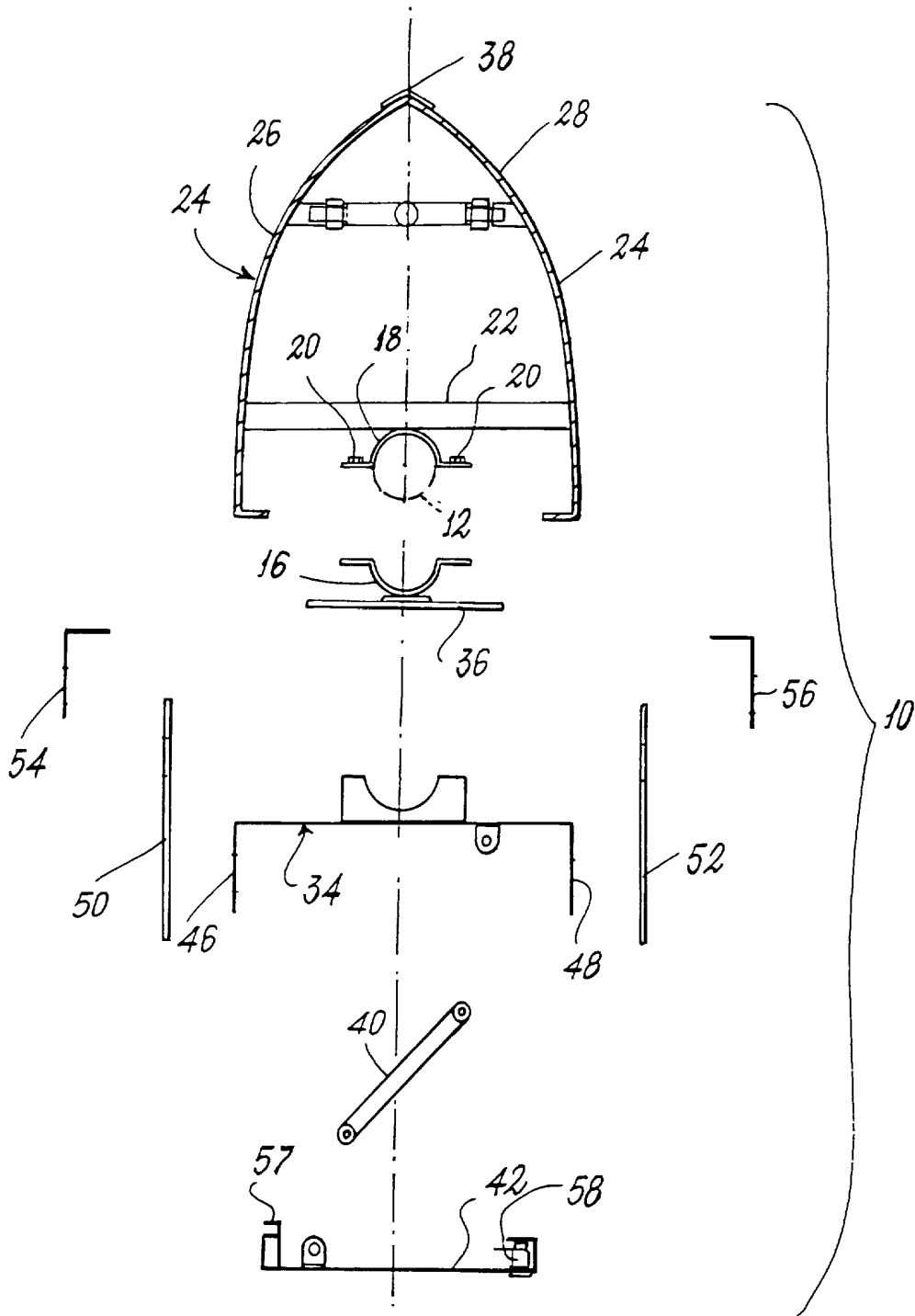


Fig. 5