



(12)

CERERE DE BREVET DE INVENȚIE

(21) Nr. cerere: **a 2013 00163**

(22) Data de depozit: **20.02.2013**

(41) Data publicării cererii:
29.08.2014 BOPI nr. **8/2014**

(71) Solicitant:
• UNIVERSITATEA TEHNICĂ DIN
CLUJ-NAPOCA, STR. MEMORANDUMULUI
NR.28, CLUJ-NAPOCA, CJ, RO

(72) Inventatori:
• PLITEA NICOLAE, STR. MOISE NICOARĂ
NR.18, CLUJ-NAPOCA, CJ, RO;
• PIȘLA DOINA LIANA, STR. HAȚEG
NR.26/7, CLUJ NAPOCA, CJ, RO;
• VAIDA LIVIU CĂLIN, STR. TEILOR NR.10,
SC.2, AP.21, FLOREȘTI, CJ, RO;
• GHERMAN BOGDAN GEORGE,
STR. CRIZANTEMELOR NR. 22, AP. 6,
CLUJ-NAPOCA, CJ, RO;

• SZILAGHY ANDRAS CSABA,
SAT OIEJDEA NR. 257,
COMUNA GÁLDA DE JOS, AB, RO;
• GALDAU BOGDAN ALEXANDRU,
STR. TARNAVELOR NR. 5, CÂMPIA
TURZII, CJ, RO;
• COCOREAN DRAGOȘ,
STR. GRIGORE BARIȚIU NR. 12, BISTRIȚA,
BN, RO

(74) Mandatar:
CABINET DE PROPRIETATE
INDUSTRIALĂ CIUPAN CORNEL,
STR. MESTECENILOR NR. 6, BL. 9E,
AP. 2, CLUJ NAPOCA, JUDEȚUL CLUJ

(54) **ROBOT PARALEL PENTRU BRAHITERAPIE CU DOUĂ
LANȚURI CINEMATICE DE GHIDARE ALE PLATFORMEI
(ACULUI) DE TIP 2CRRU ȘI CYL-U**

(57) Rezumat:

Invenția se referă la un robot pentru brahiterapie ce realizează poziționarea și orientarea efectorului final în aplicațiile de tratament minim invaziv prin brahiterapie al cancerelor inoperabile prin abordare clasică. Robotul conform invenției este montat pe un batiu (2) care este prevăzut cu niște roți (3), având un efector (4) final care susține un ac (5) pentru brahiterapie, și conține un modul (7) ce realizează o mișcare spațială cu orientare constantă a platformei, și un modul (8) care lucrează în coordonate cilindrice, iar prin mișcarea lor combinată, asigură cele cinci grade de mobilitate necesare poziționării și orientării acului (5) de brahiterapie.

Revendicări: 2
Figuri: 5

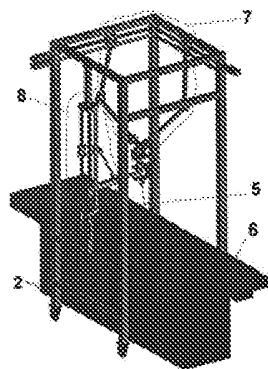
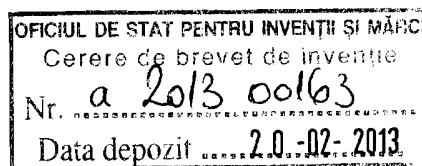


Fig. 1

Cu începere de la data publicării cererii de brevet, cererea asigură, în mod provizoriu, solicitantului, protecția conferită potrivit dispozițiilor art.32 din Legea nr.64/1991, cu excepția cazurilor în care cererea de brevet de invenție a fost respinsă, retrasă sau considerată ca fiind retrasă. Întinderea protecției conferite de cererea de brevet de invenție este determinată de revendicările conținute în cererea publicată în conformitate cu art.23 alin.(1) - (3).





Robot paralel pentru brahiterapie cu două lanțuri cinematice de ghidare ale platformei (acului) de tip 2CRRU și CYL-U

Invenția se referă la un Robot paralel pentru brahiterapie cu două lanțuri cinematice de ghidare ale platformei (acului) de tip 2CRRU și CYL-U (C – cuplă de rototranslație, R – cuplă de rotație, U – cuplă cardanică, CYL – modul în coordonate cilindrice) care realizează poziționarea și orientarea efectorului final în aplicațiile de tratament minim invaziv prin brahiterapie al cancerelor inoperabile prin abordare clasică, având în construcția sa doar cuple pasive de rotație.

Este cunoscut un robot pentru brahiterapie, brevet US 2010/0041938A1, format dintr-un robot (sistem) de poziționare și un aparat de plasare a semințelor radioactive. Sistemul de poziționare este realizat cu acționare pneumatică pentru compatibilitatea cu sistemele imagistice de tip rezonanță magnetică nucleară (RMN) și permite ghidarea sub control imagistic în timp real a procedurii de introducere a acelor în tumora țintă.

Dezavantajul acestui robot este că prin construcția sa utilizarea lui se rezumă doar la tratamentul prin brahiterapie a prostatei. De aceea acest sistem poate fi utilizat exclusiv în tratamentul cancerului de prostată.

De asemenea este cunoscut un sistem robotizat, brevet US 006129670A, format dintr-un robot de poziționare și un sistem de vizualizare în timp real a procedurii de inserție a acului, vizualizarea fiind făcut prin ultrasunete. Sistemul de poziționare are un sistem de deplasare longitudinală, și unul pentru orientare, cel de vizualizare având inclusiv un sistem de realitate virtuală ce permite vizualizarea în timp real a structurii organului țintă. Dezavantajul acestui sistem este că introducerea acelor se face manual, ceea ce reduce precizia de poziționare și în plus sistemul poate fi folosit doar în terapia cancerului de prostată.

De asemenea este cunoscut un sistem robotizat, brevet US 8280485B2, conceput pentru a funcționa sub ghidare în timp real în aparate RMN. Robotul are 4 grade de mobilitate, cele patru motoare asigurând realizarea unor mișcări de translație pe cele trei axe, X, Y și Z, și un al patrulea motor folosit pentru introducerea acului. Controller-ul robotului are un sistem de decuplare a alimentării care permite oprirea acestuia pe perioada achiziției de imagini RMN.

Dezavantajul acestui robot este că domeniul de utilizare se rezumă la tratamentul cancerului de prostată, neputând fi folosit pentru plasarea acelor la un alt unghi decât cel orizontal.

Problema tehnică pe care o rezolvă invenția propusă este realizarea un robot paralel, modular, care să permită plasarea acelor de brahiterapie în orice zonă de risc a corpului, cu precădere zona toracică și abdominală, pentru aceasta robotul având o structură suplă și robustă cu un unghi mare de orientare a acului de brahiterapie.

Robotul paralel cu cinci grade de mobilitate permite poziționarea în spațiu a efectorului final – acul de brahiterapie, și orientarea acestuia în jurul a două axe, fiind suprimată doar mișcarea de rotație proprie care nu este necesară în aceste aplicații. Prin utilizarea unei structuri paralele cu două lanțuri cinematice de ghidare a platformei mobile pe care este fixat efectorul final (acul de brahiterapie) se asigură un comportament mai bun față de structurile seriale din punct de vedere al: vitezelor, accelerațiilor, rigidității, maselor în mișcare și preciziei de poziționare. În același timp, utilizarea a doar două lanțuri cinematice de ghidare a platformei se asigură un număr minim de elemente mobile ale structurii robotizate.

Aționarea acestui robot se face în două variante constructive cu ajutorul unor motoare rotative sau a unor motoare liniare, poziționate pe batiul robotului și motoare liniare care se deplasează pe căi de rulare fixe, care pot fi considerate ca părți componente ale batiului, astfel reducându-se la minimum numărul și greutatea elementelor aflate în mișcare.

Aplicația specifică acestui robot, și anume tratamentul minim invaziv al cancerului prin brahiterapie permite definirea sarcinii efective a robotului, și anume plasarea vârfului acului de brahiterapie în țesutul tumoral, în interiorul corpului, prin introducerea acestuia din afara corpului, pe o traiectorie liniară definită în prealabil de personalul medical de specialitate. Etapa preliminară, de pregătire a bolnavului și definire a punctelor țintă se face prin intermediul unui set de investigații imagistice de tip tomografie computerizată (CT), aceeași modalitate non-invazivă urmând a fi folosită și pentru verificarea poziționării corecte a acului în corpul pacientului. Deoarece activitatea de plasare a acelor și verificarea poziției acestora în corpul pacientului este una interactivă robotul din prezenta invenție este adaptat utilizării în sala de tomografie computerizată. Batiul este astfel construit încât să permită încadrarea mesei sistemului CT (pe care se află poziționat pacientul) structura robotică manipulând din poziție superioară acele de brahiterapie.

Structura robotică paralelă (în ambele variante constructive, cu motoare rotative și respectiv liniare) are cinci grade de mobilitate și este de familia $F=1$ conținând în structura ei un număr de cinci cuple active (motoare) și un număr de cuple pasive de rotație, prin intermediul cărora se asigură poziționarea și orientarea acului de brahiterapie.

Se prezintă în continuare mai multe figuri care exemplifică modul de realizare al invenției:

- ✓ figura 1 – reprezintă modelul 3D al structurii BR2 cu motoare rotative în care se poate observa și masa mobilă a sistemului de tomografie computerizată;
- ✓ figura 2 – reprezintă modelul 3D al structurii BR2 cu motoare liniare în care se poate observa și masa mobilă a sistemului de tomografie computerizată;
- ✓ figura 3 – reprezintă schema cinematică a robotului paralel cu cinci grade de mobilitate și motoare rotative, având două lanțuri de ghidare a platformei, intitulat BR2, având cuplele active q_1, q_2, q_3, q_4, q_5 grupate în două module active unul care realizează poziționarea în spațiu cu orientare constantă a platformei mobile (format din două cuple de translație și una de rotație) și un modul cu trei grade de mobilitate lucrând în coordonate cilindrice cu două cuple active de translație și cuplă pasivă de rotație, toate cuplele active fiind acționate de motoare rotative;
- ✓ figura 4 – reprezintă schema cinematică a robotului paralel cu cinci grade de mobilitate în care pentru mișcările active de translație s-au folosit motoare liniare;
- ✓ figura 5 – reprezintă un detaliu al structurii BR2, referitor la zona de prindere a acului de brahiterapie, cu identificarea elementelor finale ale fiecărui modul și atașarea acestora la cele două cuple cardanice.

Robotul paralel pentru brahiterapie, conform invenției este alcătuit (conform figurii 1) din robotul paralel propriu-zis 1, montat pe un suport (batiu) 2 care este prevăzut cu roțile 3, robotul având un efector final 4 care susține acul pentru brahiterapie 5. Montarea robotului paralel 1 pe batiul 2 care este echipat cu roțile 3 se face astfel încât robotul să poată fi poziționat deasupra mesei 6 a sistemului CT-Sim.

Robotul paralel propriu-zis 1, este alcătuit din două module 7 și 8, module cu câte trei grade de mobilitate care realizează mișcările de translație prin sistem șurub – piuliță, care prin mișcarea lor combinată asigură cele cinci grade de mobilitate necesare poziționării și orientării acului de brahiterapie 5.

În figura 2 se prezintă o a doua variantă a robotului paralel 1 pentru brahiterapie, în care se folosesc modulele 9 și 10, module cu câte trei grade de mobilitate care realizează mișcările de translație axe liniare, care prin mișcarea lor combinată asigură poziționarea și orientarea acului de brahiterapie 5.

Schema cinematică a invenției Robot paralel pentru brahiterapie cu două lanțuri cinematice de ghidare ale platformei (acului) de tip 2CRRU și CYL-U, numit pe scurt BR2, este prezentată în figura 3. Ea reprezintă un robot paralel cu cinci grade de mobilitate și două lanțuri cinematice de ghidare a platformei formată dintr-un modul (mecanism) paralel cu $M=3$ grade de mobilitate de familia $F=1$ de tip 2-CRR, notat cu 7, cu orientare constantă a platformei și trei cuple active și un modul de ghidare 8 cu $M=3$ grade de mobilitate cu două cuple active de translație, lucrând în coordonate cilindrice. Primul modul, 7, are două cuple de translație active materializate prin două șuruburi cu bile (11 și 12) fixate pe batii în poziție orizontală, și acționate de motoarele 13 și 14. Piulița 15 a șurubului cu bile 11 deplasează pe arborele canelat 16 o bucsă canelată 17. Aceasta se deplasează liniar pe arborele canelat 16 la acționarea șurubului cu bile 11 și se rotește (o dată cu arborele) la acționarea motorului 18. Al doilea modul de translație deplasează, pe șurubul cu bile 12 piulița 15 o dată cu care se deplasează și bucsa cilindrică 20, montată de această dată pe un arborele cilindric 21. Acest modul cu trei grade de mobilitate, notat în figura 3 cu 7 mai are în componența sa un număr de 4 cuple de rotație 22, 23, 24 și 25. Aceste cuple conectează elementele pasive ale mecanismului, după cum urmează: cupla 22 între tija 26 și tija 27, cupla 24 între tija 27 și platforma mobilă 28 a modulului 7, cupla 23 între tijele 29 și 30, și respectiv cupla 25 între tija 29 și platforma mobilă 28. Axele celor două cuple de rotație 24 și 25 sunt perpendiculare una față de cealaltă, fiecare dintre ele fiind paralelă cu axa longitudinală a arborilor 16 și respectiv 21. Mișcarea combinată a cuplelor active și pasive ale mecanismului cu trei grade de mobilitate asigură poziționarea cu orientare constantă a platformei mobile a mecanismului, notată cu 28.

Al doilea modul, 8, este un modul cu trei grade de mobilitate cu două cuple active de translație lucrând în coordonate cilindrice. Modulul 8 este poziționat pe una din fețele

laterale ale batiului 2, opusă celei care conține modulul 7. Cuplele active de translație, montate în poziție verticală pe batiu, sunt materializate de șuruburile cu bile 31 și 32 acționate de motoarele 33 și respectiv 34. Cele două șuruburi cu bile sunt fixate pe batiul 2 împreună cu un arbore cilindric 35, pe care se află poziționate bucșele cilindrice 36 și 37. Poziționarea liniară a acestor bucșe pe arborele cilindric 35 este asigurată de deplasările piulițelor 38 și 39 a șuruburilor cu bile 31 și respectiv 32. Șuruburile cu bile 31 și 32, și arborele cilindric 35 sunt poziționate pe verticală într-o configurație triunghiulară cu arborele cilindric 35 înspre interiorul batiului, și cele două șuruburi într-un plan paralel cu latura batiului. De bucșa cilindrică 37 este fixată rigid tija 40. Această tijă de formă cilindrică, cu diametrul interior egal cu cel exterior al tijei 36, îi permite acesteia să execute o mișcare de translație în interiorul tijei 40, tija 41 reprezentând și elementul final al modulului 10. Pentru asigurarea mișcării de translație a tijei 41 în tija 40, de bucșa cilindrică 37 este fixată printr-o cuplă de rotație 42 o tijă 43, care la celălalt capăt este fixată, prin intermediul cuplei de rotație 44 de capătul tijei 41. Prin acționarea motoarelor 33 și 34 se asigură astfel poziționarea în plan orizontal a capătului tijei 41, care poate să se rotească liber în jurul axei verticale a arborelui cilindric 35.

Platforma mobilă a primului mecanism, 28 este conectată la cupla cardanică 45 (cu prima axă pe verticală), de unde mișcarea este transmisă la axa orizontală a cuplei cardanice 46 (de asemenea cu prima axă verticală). De cupla cardanică 46 este fixat și elementul final 41 al celui de-al doilea mecanism cu trei grade de mobilitate și de asemenea și efectorul final 4 mecanismului, pe care este fixat rigid și acul de brahiterapie, 5. Prin mișcare combinată a celor cinci cuple motoare și a cuplelor pasive care intră în alcătuirea robotului paralel 1 se obțin cele cinci grade de mobilitate ale efectorului final 4 (singura mișcare blocată fiind cea de rotație în jurul axei longitudinale a acului, mișcare de care nu este nevoie).

Batiul 2 pe care este fixat robotul este de formă paralelipipedică și asigură poziționarea mecanismului deasupra mesei mobile 6 a aparatului de tomografie computerizată. Pentru o deplasare facilă, batiul este echipat cu roțile blocabile 3 care asigură atât mobilitatea robotului, pentru o poziționare cât mai eficientă în raport cu localizarea pacientului și a tumorii, precum și fixarea rigidă a batiului (prin mecanismul de blocare a roților) în timpul procedurii de brahiterapie.

În figura 4 se prezintă schema cinematică a unei a doua variante constructive a robotului paralel pentru brahiterapie cu două lanțuri cinematice de ghidare ale platformei (acului) de

tip 2CRRU și CYL-U în care pentru cuplele de translație active s-au folosit motoare liniare în locul construcție motor rotativ+șurub cu bile.

Funcționarea robotului paralel pentru brahiterapie cu două lanțuri cinematice de ghidare ale platformei (acului) de tip 2CRRU și CYL-U cu motoare liniare este format tot din două module paralele cu trei grade de mobilitate, de familia $F=1$, notate cu 9 (cu trei cuple active) și 10 (cu două cuple active), unde primul modul are în structura sa două motoare liniare. Astfel, motorul liniar 47 se deplasează pe ghidajul liniar 48, de motorul 47 fiind prinsă rigid bușca canelată 17, care se deplasează pe arborele canelat 16 o dată cu deplasarea motorului liniar 47. La acționarea motorului 18, care rotește arborele canelat 16, se rotește și bușca canelată 17, de care este fixată tija 26 realizează astfel mișcarea de rotație în jurul axei longitudinale a arborelui canelat 16. Motorul liniar 49 este așezat la un unghi de 90 de grade față de primul motor, pe latura alăturată a batiului robotului, motorul 49 deplasându-se pe ghidajul liniar 50. Spre deosebire de prima variantă, s-a eliminat arborele cilindric, el fiind înlocuit de o cuplă de rotație pasivă 44, între motorul liniar 49 și tija 29. La fel ca în cazul primei structuri, cuplele de rotație pasive conectează elementele modulului după cum urmează: cupla 22 între tija 26 și tija 27, cupla 24 între tija 27 și platforma mobilă 28 a modulului 9, cupla 23 între tijele 29 și 30, și respectiv cupla 25 între tija 29 și platforma mobilă 28.

Modulul 10 este format din două motoare liniare 51 și 52 și un arbore cilindric 35, toate poziționate pe verticală, pe latura opusă celei pe care s-a montat motorul liniar 49. Motoarele liniare 51 și 52 se deplasează pe ghidajele 53 și respectiv 54, de motorul 51 fiind prinsă rigid bușca canelată 36, care se deplasează liniar pe arborele cilindric 35 o dată cu motorul 51, iar de motorul 52 se fixează rigid bușca cilindrică 37, care se deplasează pe arborele 35 o dată cu motorul 52. Arborele cilindric 35 permite rotația liberă a bușcelor 36 și 37.

De bușca cilindrică 37 este fixată rigid tija 40. Această tijă de formă cilindrică, cu diametrul interior egal cu cel exterior al tijeii 41, îi permite acesteia să execute o mișcare de translație în interiorul tijeii 40, tija 41 reprezentând și elementul final al modulului 10. Pentru asigurarea mișcării de translație a tijeii 41 în tija 40, de bușca cilindrică 37 este fixată printr-o cuplă de rotație 42 o tijă 43, care la celălalt capăt este fixată, prin intermediul cuplei de rotație 44 de capătul tijeii 41. Prin acționarea motoarelor 33 și 34 se asigură astfel poziționarea în plan orizontal a capătului tijeii 41, care poate să se rotească liber în jurul axei verticale a arborelui cilindric 35.

Platforma mobilă a primului mecanism, 28 este conectată la cupla cardanică 45 (cu prima axă pe verticală), de unde mișcarea este transmisă la axa orizontală a cuplei cardanice 46 (care are și ea prima axă verticală). De cupla cardanică 46 este fixat și elementul final 41 al celui de-al doilea mecanism cu trei grade de mobilitate și de asemenea și efectorul final 4 mecanismului, pe care este fixat rigid și acul de brahiterapie, 5. Prin mișcare combinată a celor 5 (cinci) cuple motoare și a cuplelor pasive care intră în alcătuirea mecanismului se obțin cele cinci grade de mobilitate ale efectorului final 4 (singura mișcare blocată fiind cea de rotație în jurul axei longitudinale a acului, mișcare de care nu este nevoie).

Batiul pe care este fixat robotul este de formă paralelipipedică și asigură poziționarea mecanismului deasupra mesei mobile a aparatului de tomografie computerizată. Pentru o deplasare facilă, batiul este echipat cu roțile blocabile 3, care asigură atât mobilitatea robotului, pentru o poziționare cât mai eficientă în raport cu localizarea pacientului și a tumorii, precum și fixarea rigidă a batiului (prin mecanismul de blocare a roților) în timpul procedurii de brahiterapie.

În figura 5 se prezintă un detaliu al mecanismului final (similar pentru ambele variante ale robotului paralel 1 – cu motoare de rotație și respectiv cu motoare liniare) al robotului paralel pentru brahiterapie cu două lanțuri cinematice de ghidare ale platformei (acului) de tip 2CRRU și CYL-U unde sunt evidențiate platforma mobilă a modului 7 (și respectiv 9 în cazul structurii cu motoare liniare), cuplele cardanice 45 și 46, tija finală 43 a modului 10 precum și efectorul final 4 de care se prinde acul de brahiterapie 5.

Prin aplicarea invenției Robot paralel pentru brahiterapie cu două lanțuri cinematice de ghidare ale platformei (acului) de tip 2CRRU și CYL-U se preconizează o serie de avantaje:

- invenția va permite efectuarea unor intervenții minim invazive pentru tumorile localizate în zona toracică și abdominală, printr-o abordare de la exterior pe o traiectorie liniară, spre deosebire de soluțiile existente care pot fi folosite pentru un singur organ;
- arhitectura paralelă a robotului asigură un comportament optim din punct de vedere al vitezelor, accelerațiilor, rigidității, maselor în mișcare și preciziei de poziționare;
- batiul mobil permite poziționarea optimă a robotului față de pacient.

REVENDICĂRI

1. Robot paralel pentru brahiterapie cu două lanțuri cinematice de ghidare ale platformei (acului) de tip 2CRRU și CYL-U, conform revendicării 1, caracterizat prin aceea că, pentru structura BR2 cu motoare active de rotație (figurile 1, 3, 5) se folosesc două module cu trei grade de mobilitate, primul fiind un mecanism de familia $F=1$ cu $M=3$ grade de mobilitate, notat cu (7), de familia $F=1$ de tip 2-CRR cu orientare constantă a platformei și trei cuple active și un modul de ghidare, (8), cu $M=3$ grade de mobilitate cu două cuple active de translație, lucrând în coordonate cilindrice unde în cazul primului mecanism (7) se folosesc două cuple de translație active materializate prin două șuruburi cu bile (11) și (12) fixate pe batiu în poziție orizontală, și acționate de motoarele (13) și (14), o cuplă activă de rotație materializată prin arborele canelat (16) care se rotește prin acționarea motorului (18), pe care se află o bucășă canelată (17) cuplată la piulița (19) a șurubului cu bile (12) care se deplasează pe arborele canelat o dată cu piulița șurubului (12) și care se rotește cu arborele canelat la acționarea motorului (18), și încă o cuplă pasivă de rotație materializată prin arborele cilindric (21) pe care se deplasează bucașa (20) fixată rigid de piulița (15) a șurubului cu bile (11), bucașa (20) putându-se roti liber pe arborele cilindric (21), cele trei cuple active asigurând împreună cu cuplele de rotație pasive (22) (între bucașa (17) și tija (26)), (23) (între bucașa (20) și tija (29)), (24) (între tijele (26) și (27)) și (25) (între tijele (29) și (30)) poziționarea cu orientare constantă a platformei mobile a mecanismului, notată cu (28), și unde în cazul celui de-al doilea modul, (8), cu $M=3$ grade de mobilitate cu două cuple active de translație, se folosesc pentru cuplele active șuruburile cu bile (31) și (32) acționate de motoarele (33) și respectiv (34), cele două șuruburi fiind fixate pe batiu împreună cu un arbore cilindric (35), pe care se află poziționate bucașele cilindrice (36) și (37) care se deplasează de-a lungul arborelui cilindric (21) o dată cu piulițele (38) și respectiv (39) a șuruburilor cu bile (31) și (32), unde cele două șuruburi (31) și (32), și arborele cilindric (21) sunt poziționate pe verticală într-o configurație triunghiulară cu arborele cilindric (21) înspre interiorul batiului, și cele două șuruburi într-un plan paralel cu latura batiului, unde de bucașa cilindrică (37) este fixată rigid tija (40), care fiind de formă cilindrică, cu diametrul interior egal cu cel exterior al tijei (41), permite tijei (41) să execute o mișcare de translație în interiorul tijei (40), tija (41) reprezentând și elementul final al modului (8), care pentru asigurarea mișcării de translație a tijei (41) în tija (40), de bucașa cilindrică (37) este fixată printr-o cuplă de rotație (42) o tijă (43), care la celălalt capăt este fixată, prin intermediul cuplei de rotație (44) de capătul tijei (41), iar modulul paralel (8), asigură prin acționarea motoarelor (33) și (34) poziționarea în plan orizontal a capătului tijei (41), care poate să se rotească liber în jurul axei verticale a arborelui cilindric (21), structura BR2 având în componență și două cuple cardanice (45) și (46) cu prima axă pe verticală, platforma mobilă a primului modul (28) fiind conectată la cupla cardanică (45), de unde mișcarea este transmisă la axa orizontală a cuplei cardanice (46) de care este fixat și elementul final (41) al celui de-al doilea mecanism cu trei grade de mobilitate și de asemenea și efectorul final (4) mecanismului, pe care este fixat rigid și acul de brahiterapie, structura BR2 asigurând prin mișcare combinată a celor cinci cuple motoare și a cuplelor pasive care intră în alcătuirea mecanismului cele cinci grade de mobilitate ale efectorului final (4) (singura mișcare blocată fiind cea de rotație în jurul axei longitudinale a acului), robotul având și un batiu (2) de formă paralelipipedică ce asigură poziționarea

mecanismului deasupra mesei mobile (6) a aparatului de tomografie computerizată cu ajutorul unor roți blocabile (3) structura robotică fiind poziționată cu cele două module, (7) și (8), ale structurii deasupra mesei de brahiterapie (6).

2. Robot paralel pentru brahiterapie cu două lanțuri cinematice de ghidare ale platformei (acului) de tip 2CRRU și CYL-U, caracterizat prin aceea că, pentru structura BR2 (figurile 2, 4, 5) cu motoare liniare se folosesc două module cu trei grade de mobilitate, primul fiind un mecanism de familia $F=1$, notat cu (9), de tip 2-CRR cu orientare constantă a platformei cu trei cuple active și un modul de ghidare (10) cu $M=3$ grade de mobilitate cu două cuple active de translație lucrând în coordonate cilindrice, unde în cazul primului mecanism se folosesc două cuple de translație active materializate prin două motoare liniare ((47) și (49) fixate pe ghidajele (48) și respectiv (50)) fixate pe batiu în poziție orizontală, o cuplă activă de rotație materializată prin arborele canelat (16) care se rotește prin acționarea motorului (18), pe care se află o bușă canelată (17) cuplată la motorul liniar (47) care se deplasează pe arborele canelat o dată cu motorul (47) și care se rotește cu arborele canelat la acționarea motorului (18), și încă o cuplă pasivă de rotație (44) care realizează legătura între motorul liniar (49) și tija (29) și cuplele de rotație pasive (22) (între tijele 26 și 27), (23) (între tijele 29 și 30), (24) (între tija 27 și platforma mobilă 28) și (25) (între tija (30) și platforma mobilă (28)) cele trei cuple active asigurând poziționarea cu orientare constantă a platformei mobile a mecanismului, notată cu (28), iar în cazul celui de-al doilea mecanism folosindu-se un modul cu trei grade de mobilitate cu două cuple active de translație materializate prin motoarele liniare (51) și (52) fixate pe ghidajele liniare (53) și respectiv (54) care antrenează în mișcare liniară bușele cilindrice (36) și (37) care se deplasează liniar pe arborele cilindric (35) și care se rotesc liber în jurul axei longitudinale a acestuia, de bușă cilindrică (37) fiind fixată rigid tija (40), care fiind de formă cilindrică, cu diametrul interior egal cu cel exterior al tijei (41), permite tijei (41) să execute o mișcare de translație în interiorul tijei (40), tija (41) reprezentând și elementul final al modului (10), care pentru asigurarea mișcării de translație a tijei (41) în tija (40), de bușă cilindrică (37) este fixată printr-o cuplă de rotație (42) o tijă (43), care la celălalt capăt este fixată, prin intermediul cuplei de rotație (44) de capătul tijei (41), iar modulul paralel (10), asigură prin acționarea motoarelor (51) și (52) poziționarea în plan orizontal a capătului tijei (41), care poate să se rotească liber în jurul axei verticale a arborelui cilindric (35), structura BR2 având în componență și două cuple cardanice (45) și (46) cu prima axă pe verticală, platforma mobilă a primului modul (28) fiind conectată la cupla cardanică (45), de unde mișcarea este transmisă la axa orizontală a cuplei cardanice (46) de care este fixat și elementul final (41) al celui de-al doilea mecanism cu trei grade de mobilitate și de asemenea și efectorul final (4) mecanismului, pe care este fixat rigid și acul de brahiterapie, structura BR2 asigurând prin mișcare combinată a celor cinci cuple motoare și a cuplelor pasive care intră în alcătuirea mecanismului cele cinci grade de mobilitate ale efectorului final (4) (singura mișcare blocată fiind cea de rotație în jurul axei longitudinale a acului), robotul având și un batiu (2) de formă paralelipipedică ce asigură poziționarea mecanismului deasupra mesei mobile (6) a aparatului de tomografie computerizată cu ajutorul unor roți blocabile (3) structura robotică fiind poziționată cu cele două module, (9) și (10), ale structurii deasupra mesei de brahiterapie (6).

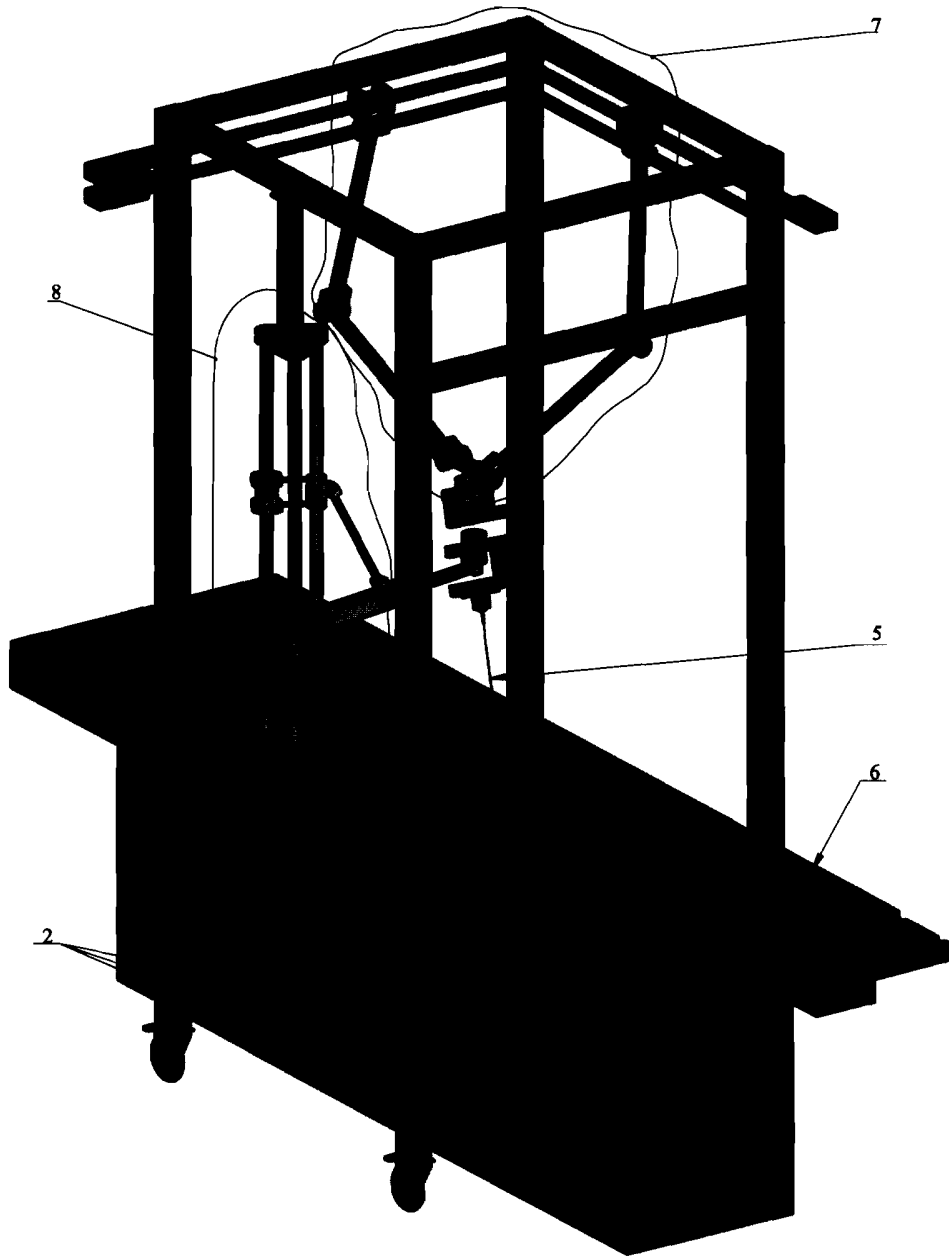


Figura 1

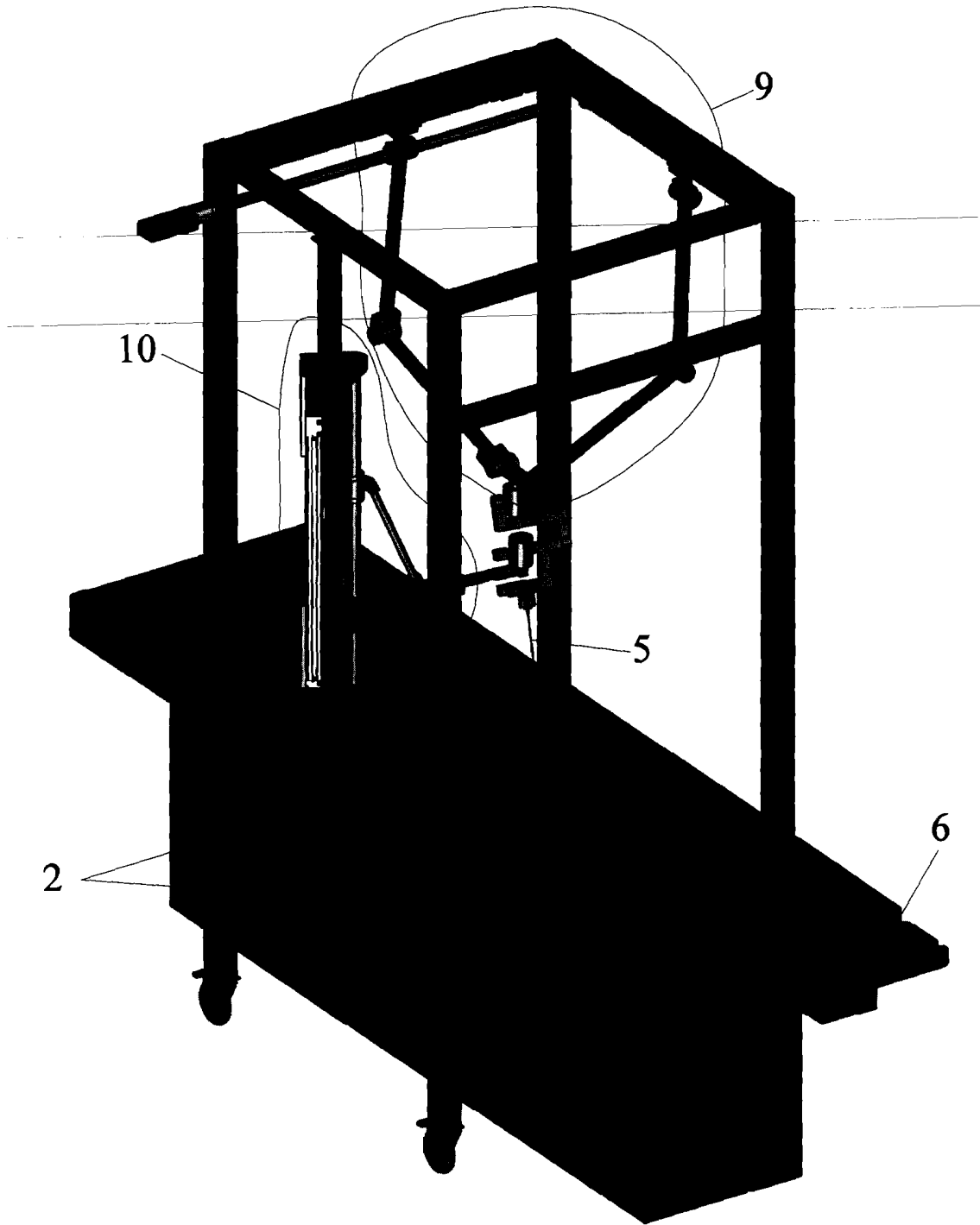


Figura 2

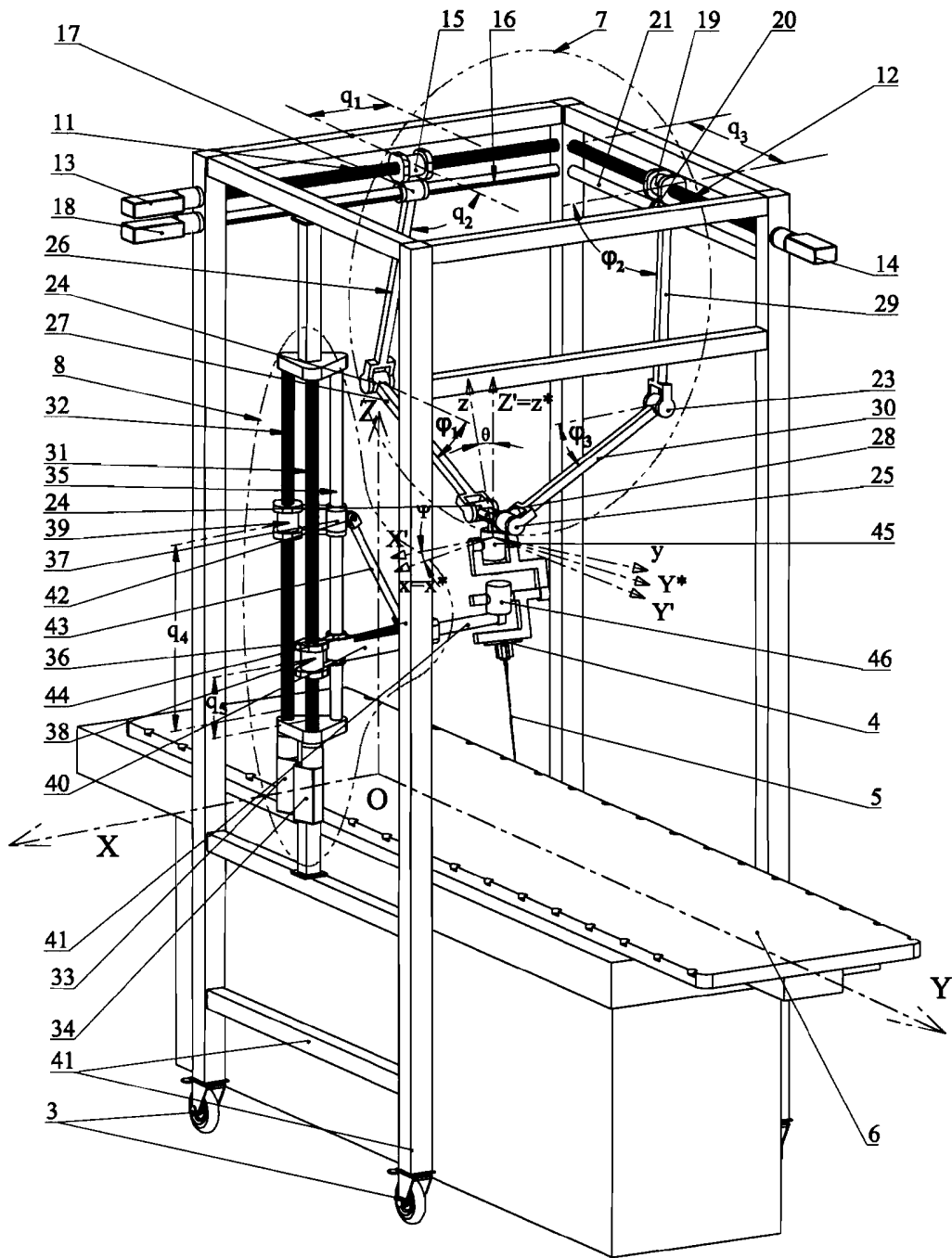


Figura 3

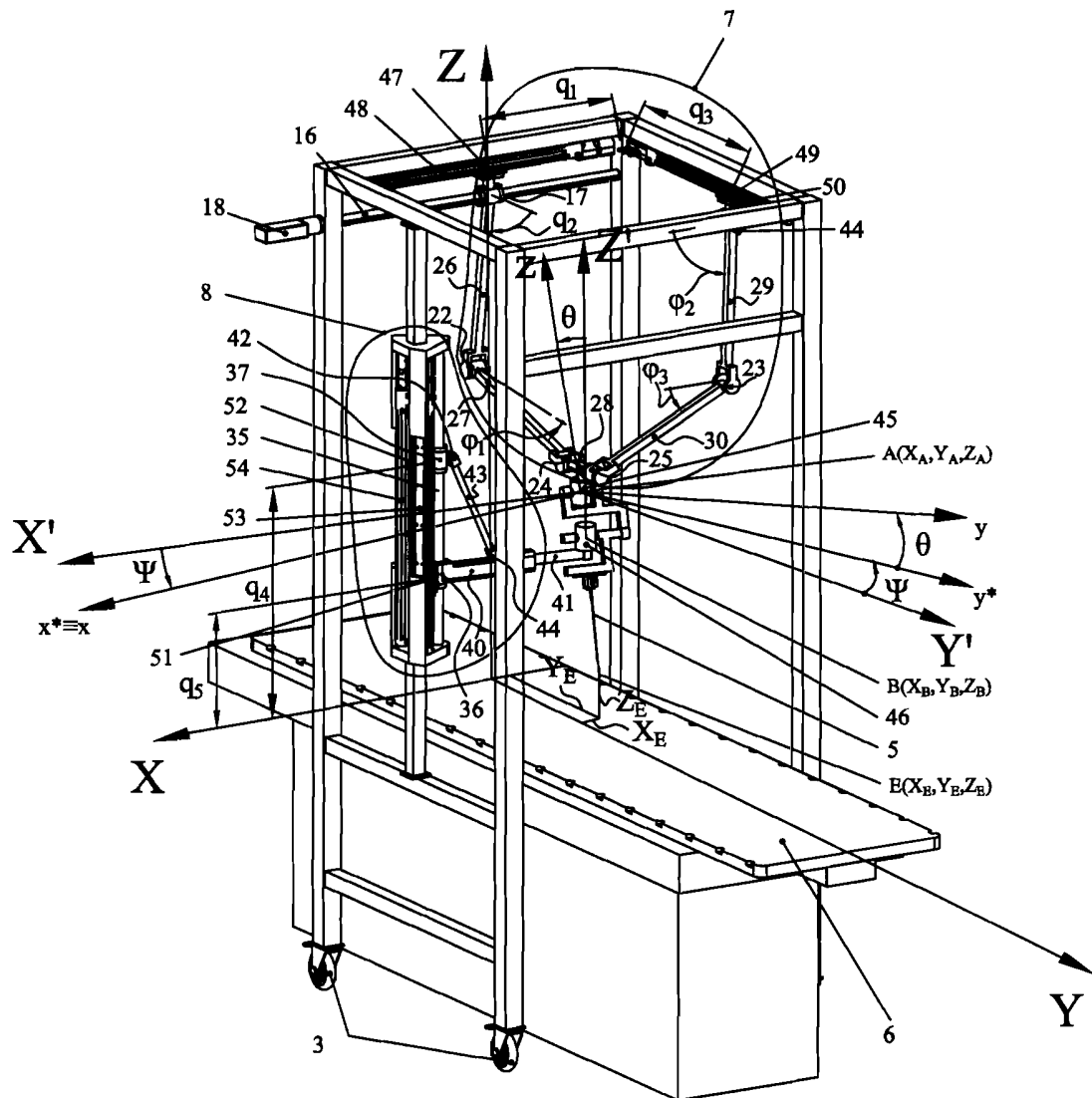


Figura 4

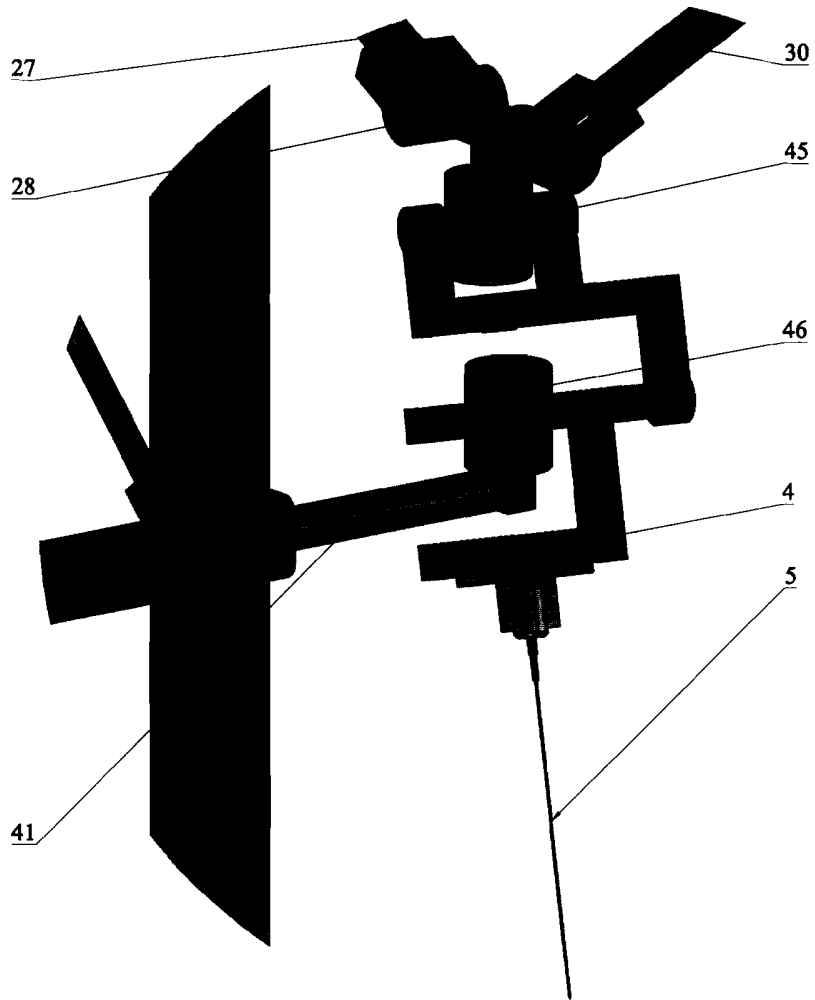


Figura 5