



(12) 实用新型专利

(10) 授权公告号 CN 203995270 U

(45) 授权公告日 2014. 12. 10

(21) 申请号 201420395358. 4

(22) 申请日 2014. 07. 17

(73) 专利权人 四川兴齐畅科技有限公司

地址 611934 四川省成都市彭州市濛阳镇万
贯濛阳服装工业园 28 号

专利权人 四川文轩教育科技有限公司

(72) 发明人 王锦阶

(74) 专利代理机构 成都九鼎天元知识产权代理
有限公司 51214

代理人 邓瑞 钱成岑

(51) Int. Cl.

B43L 1/00 (2006. 01)

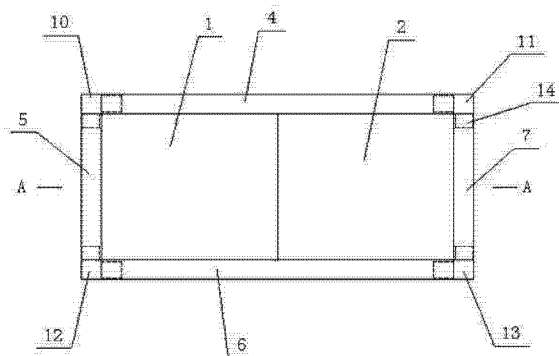
权利要求书1页 说明书3页 附图7页

(54) 实用新型名称

易维修式推拉书写板

(57) 摘要

本实用新型公开了一种易维修式推拉书写板,包括边框,在边框中设有固定绿板和推拉绿板,边框是由上框、左侧框、下框和右侧框依次首尾连接构成的矩形框架,固定绿板上下两端分别可拆卸式对应固定在上框和下框上,推拉绿板位于固定绿板前面,且滑动配合在边框中,所述上框和下框上对应设置滑槽,推拉绿板上下端对应安装滑轮,滑轮配合在滑槽中。本实用新型将左右侧框向后方设置使得滑槽位于左侧框和右侧框的前方,并在滑槽的左右两端设置挡块,只需拆卸挡块即可将推拉绿板取下,方便维修和更换。书写板安装在墙体上时,上框背面与墙面之间形成安装固定绿板的空间,方便拆卸安装固定绿板。



1. 一种易维修式推拉书写板,包括边框,在边框中设有固定绿板和推拉绿板,边框是由上框、左侧框、下框和右侧框依次首尾连接构成的矩形框架,固定绿板上下两端分别可拆卸式对应固定在上框和下框上,推拉绿板位于固定绿板前面,且滑动配合在边框中,其特征在于:所述上框和下框上对应设置滑槽,推拉绿板上下端对应安装滑轮,滑轮配合在滑槽中,所述滑槽位于左侧框和右侧框的前方,在滑槽的左右两端设有挡块。

2. 根据权利要求1所述的易维修式推拉书写板,其特征在于:所述上框滑槽左右端对应设置左上挡块和右上挡块、下框滑槽左右端对应设置左下挡块和右下挡块,左上挡块上设有对应上框和左侧框的插头,上框左端和左侧框顶端通过插头插接在左上挡块上,右上挡块上设有对应上框和右侧框的插头,上框右端和右侧框顶端通过插头插接在右上挡块上,左下挡块上设有对应下框和左侧框的插头,下框左端和左侧框底端通过插头插接在左下挡块上,右下挡块上设有对应下框和右侧框的插头,下框右端和右侧框底端通过插头插接在右下挡块上。

3. 根据权利要求2所述的易维修式推拉书写板,其特征在于:所述左上挡块和左下挡块上相对设置辅助插头,右上挡块和右下挡块上相对设置辅助插头,通过辅助插头在上下框之间插接饰条。

4. 根据权利要求3所述的易维修式推拉书写板,其特征在于:所述饰条的表面与上下框的表面齐平,饰条的外侧面对应与左侧框或右侧框外侧面齐平。

5. 根据权利要求4所述的易维修式推拉书写板,其特征在于:所述上框的宽度小于下框的宽度,当该书写板安装在墙体上时,上框背面与墙面之间形成上端开口、左右侧及下端封闭的空间,固定绿板设置在该空间中。

6. 根据权利要求2至5任一项所述的易维修式推拉书写板,其特征在于:所述左上挡块、左下挡块、右上挡块和右下挡块均为注塑成型的塑胶件。

7. 根据权利要求6所述的易维修式推拉书写板,其特征在于:所述边框中一侧设置固定绿板,另一侧设置辅助设备安装位。

8. 根据权利要求6所述的易维修式推拉书写板,其特征在于:所述边框中两侧设置固定绿板,中间设置辅助设备安装位。

9. 根据权利要求7或8所述的易维修式推拉书写板,其特征在于:所述辅助设备安装位中安装电子白板或液晶电视。

易维修式推拉书写板

技术领域

[0001] 本实用新型属于教学用具技术领域,特别是涉及一种推拉书写板。

背景技术

[0002] 现有推拉书写板主要包括边框、固定绿板、推拉绿板以及安装在边框中的电子白板或液晶电视。目前其存在的主要缺点是维修不方便,当固定绿板、推拉绿板或推拉绿板上的滑轮损坏后,需要拆卸边框才能取下进行维修或更换。而且推拉书写板是通过边框安装在墙体上的,经常拆卸边框不仅会损坏墙体,而且维修后重新安装不易恢复原位,并且经常性的拆卸会缩短书写板的使用寿命。

实用新型内容

[0003] 本实用新型的目的就是提供一种易维修式推拉书写板,解决了现有推拉书写板拆卸固定绿板和推拉绿板不方便的技术问题。

[0004] 本实用新型的目的通过下述技术方案来实现:

[0005] 一种易维修式推拉书写板,包括边框,在边框中设有固定绿板和推拉绿板,边框是由上框、左侧框、下框和右侧框依次首尾连接构成的矩形框架,固定绿板上下两端分别可拆卸式对应固定在上框和下框上,推拉绿板位于固定绿板前面,且滑动配合在边框中,所述上框和下框上对应设置滑槽,推拉绿板上下端对应安装滑轮,滑轮配合在滑槽中,所述滑槽位于左侧框和右侧框的前方,在滑槽的左右两端设有挡块。

[0006] 进一步,所述上框滑槽左右端对应设置左上挡块和右上挡块、下框滑槽左右端对应设置左下挡块和右下挡块,左上挡块上设有对应上框和左侧框的插头,上框左端和左侧框顶端通过插头插接在左上挡块上,右上挡块上设有对应上框和右侧框的插头,上框右端和右侧框顶端通过插头插接在右上挡块上,左下挡块上设有对应下框和左侧框的插头,下框左端和左侧框底端通过插头插接在左下挡块上,右下挡块上设有对应下框和右侧框的插头,下框右端和右侧框底端通过插头插接在右下挡块上。

[0007] 这种结构通过插接的形式使得挡块与上框、左侧框、下框和右侧框连接,拆卸挡块更方便。

[0008] 进一步,所述左上挡块和左下挡块上相对设置辅助插头,右上挡块和右下挡块上相对设置辅助插头,通过辅助插头在上下框之间插接饰条。

[0009] 安装饰条后整个边框正面形成平整面,外形更美观。

[0010] 进一步,所述饰条的表面与上下框的表面齐平,饰条的外侧面对应与左侧框或右侧框外侧面齐平。

[0011] 进一步,所述上框的宽度小于下框的宽度,当该书写板安装在墙体上时,上框背面与墙面之间形成上端开口、左右侧及下端封闭的空间,固定绿板设置在该空间中。

[0012] 进一步,所述左上挡块、左下挡块、右上挡块和右下挡块均为注塑成型的塑胶件。

[0013] 进一步,所述边框中一侧设置固定绿板,另一侧设置辅助设备安装位。

[0014] 进一步,所述边框中两侧设置固定绿板,中间设置辅助设备安装位。

[0015] 进一步,所述辅助设备安装位中安装电子白板或液晶电视。

[0016] 本申请中提及的上、下、左、右、前、后是以该书写板安装到墙体后,观察者正面对书写板来确定的。

[0017] 与现有技术相比,本实用新型的有益效果在于:

[0018] 1. 结构简单,设计合理,左右侧框向后方设置使得滑槽位于左侧框和右侧框的前方,并在滑槽的左右两端设置挡块,不拆卸边框只需拆卸挡块即可将推拉绿板取下,方便维修和更换。

[0019] 2. 书写板安装在墙体上时,上框背面与墙面之间形成安装固定绿板的空间,方便拆卸安装固定绿板。

[0020] 3. 通过安装饰条,使该书写板外形更加美观。

附图说明

[0021] 图 1 是本实用新型实施例一的正面结构示意图;

[0022] 图 2 是图 1 中 A-A 剖面结构图;

[0023] 图 3 是实施例一的俯视图;

[0024] 图 4 是实施例一的左视图;

[0025] 图 5 是实施例一安装饰条后的左视图;

[0026] 图 6 是实施例一中左上挡块的主视图;

[0027] 图 7 是实施例一中左上挡块的俯视图;

[0028] 图 8 是具有辅助插头的左上挡块的俯视图;

[0029] 图 9 是实施例一中左下挡块的主视图;

[0030] 图 10 是实施例一中左下挡块的俯视图;

[0031] 图 11 是具有辅助插头的左下挡块的俯视图;

[0032] 图 12 是实施例一中右上挡块的主视图;

[0033] 图 13 是实施例一中右上挡块的俯视图;

[0034] 图 14 是具有辅助插头的右上挡块的俯视图;

[0035] 图 15 是实施例一中右下挡块的主视图;

[0036] 图 16 是实施例一中右下挡块的俯视图;

[0037] 图 17 是具有辅助插头的右下挡块的俯视图;

[0038] 图 18 是本实用新型实施例二的正面结构示意图;

[0039] 图 19 是图 18 中 B-B 剖面结构图;

[0040] 图 20 是实施例二的俯视图。

具体实施方式

[0041] 下面结合具体实施例和附图对本实用新型作进一步的说明。

[0042] 实施例一

[0043] 如图 1 至图 17 所示,一种易维修式推拉书写板,包括边框,在边框中安装一个固定绿板 1 和一个推拉绿板 2,推拉绿板 2 位于固定绿板 1 前面,且滑动配合在边框中,在推拉绿

板 2 后方一侧安装固定绿板 1, 另一侧为辅助设备安装位 3, 在辅助设备安装位 3 中可以安装电子白板或液晶电视。

[0044] 所述边框是由上框 4、左侧框 5、下框 6 和右侧框 7 依次首尾连接构成的矩形框架。所述上框 4 的宽度小于下框 6 的宽度, 当该书写板安装在墙体上时, 上框 4 背面与墙面之间形成上端开口、左右侧及下端封闭的空间, 固定绿板 1 安装在该空间中, 且其顶面与上框 4 顶面齐平。固定绿板 1 上端采用 L 形连接件 8 利用螺钉固定在上框 4 上, 下端通过螺钉与下框 6 连接。所述上框 4 和下框 6 上对应设置滑槽 9, 推拉绿板 2 上下端对应安装滑轮, 滑轮配合在滑槽 9 中, 所述滑槽 9 位于左侧框 5 和右侧框 7 的前方, 在滑槽 9 的左右两端设有挡块。

[0045] 所述上框滑槽左右端对应设置左上挡块 10 和右上挡块 11、下框滑槽左右端对应设置左下挡块 12 和右下挡块 13, 左上挡块 10 上设有对应上框 4 和左侧框 5 的插头 14, 上框 4 左端和左侧框 5 顶端通过插头 14 插接在左上挡块 10 上, 右上挡块 11 上设有对应上框 4 和右侧框 7 的插头 14, 上框 4 右端和右侧框 7 顶端通过插头 14 插接在右上挡块 11 上, 左下挡块 12 上设有对应下框 6 和左侧框 5 的插头 14, 下框 6 左端和左侧框 5 底端通过插头 14 插接在左下挡块 12 上, 右下挡块 13 上设有对应下框 6 和右侧框 7 的插头 14, 下框 6 右端和右侧框 7 底端通过插头 14 插接在右下挡块 13 上。

[0046] 参见图 5, 为了增强整体外形的美观性, 所述左上挡块 10 和左下挡块 12 上相对设置辅助插头 15, 右上挡块 11 和右下挡块 13 上相对设置辅助插头 15, 通过辅助插头 15 在上下框 4、6 之间插接饰条 16。且所述饰条 16 的表面与上下框 4、6 的表面齐平, 边框两侧的饰条 16 的外侧面对应与左侧框 5、右侧框 7 外侧面齐平。

[0047] 为了降低成本, 所述左上挡块 10、左下挡块 12、右上挡块 11 和右下挡块 13 均为注塑成型的塑胶件。

[0048] 在使用过程中, 该书写板通过边框安装固定在墙面上, 如推拉绿板 2 损坏或其滑轮损坏, 需要将推拉绿板 2 取下进行维修或更换时, 只需要将上下框滑槽两端的挡块取下即可轻松将推拉绿板 2 抽取出来, 而不需要将整个边框拆卸, 避免破坏墙体和缩短书写板使用寿命。如固定绿板 1 需要拆卸更换或维修, 只需将固定绿板 1 上下端对应与上下框 4、6 连接的螺钉取下, 然后将固定绿板 1 向上移动, 即可从上方取出。如果书写板上方空间有限, 不足以取出固定绿板 1, 则可以先向上抬起固定绿板 1 至一定高度, 然后倾斜从边框正面抽出固定绿板 1。同理, 可以很方便的拆卸安装在辅助设备安装位 3 中的电子白板或液晶电视。

[0049] 实施例二

[0050] 如图 18 至图 20 所示, 本实施例与实施例一的不同之处在于, 所述边框中两侧设置固定绿板 1, 中间设置辅助设备安装位 3, 固定绿板 1 前面对应也安装有两个推拉绿板 2。

[0051] 以上所述仅为本实用新型的较佳实施例而已, 并不用以限制本实用新型, 凡在本实用新型的精神和原则之内所作的任何修改、等同替换和改进等, 均应包含在本实用新型的保护范围之内。

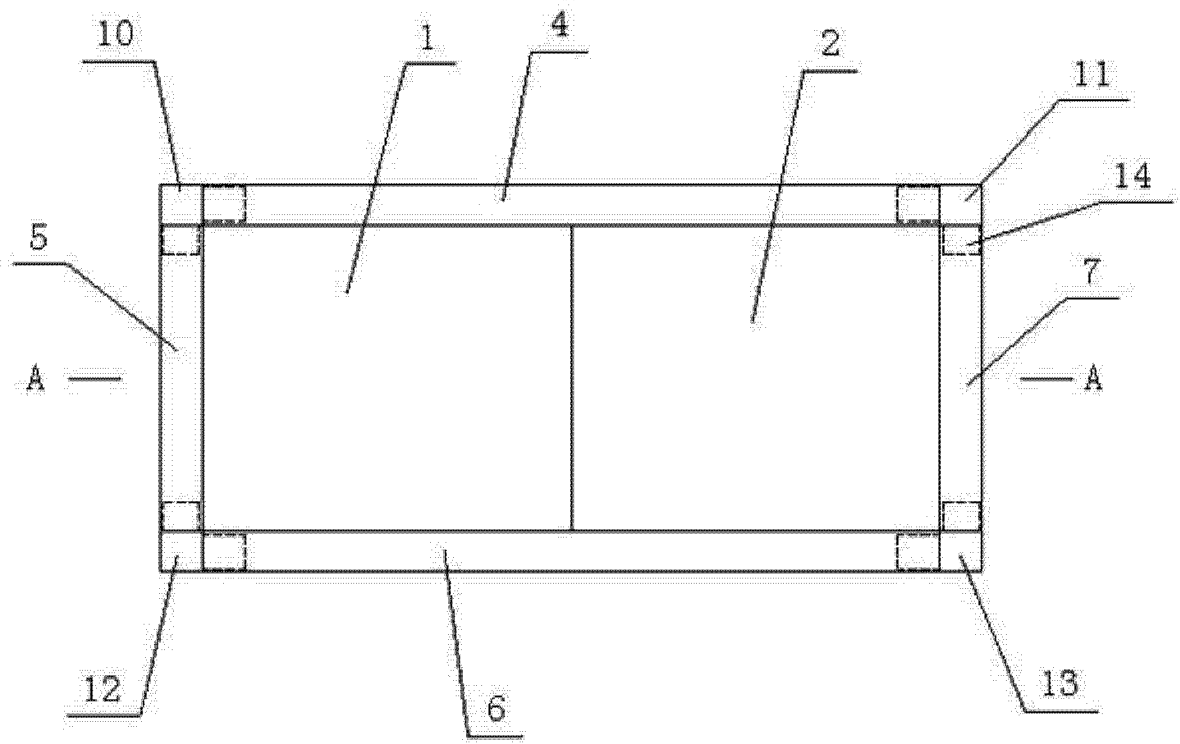


图 1

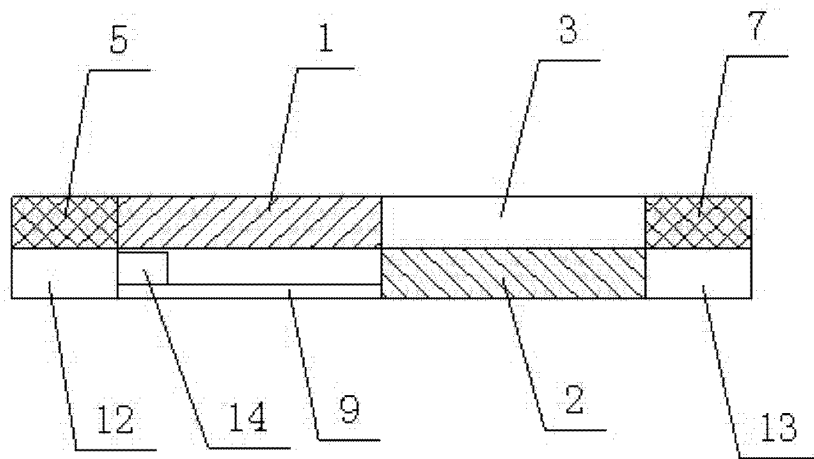


图 2

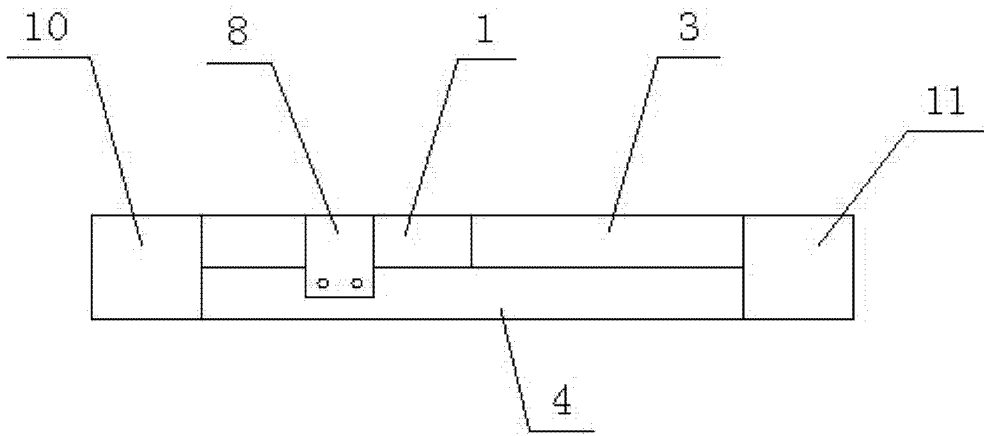


图 3

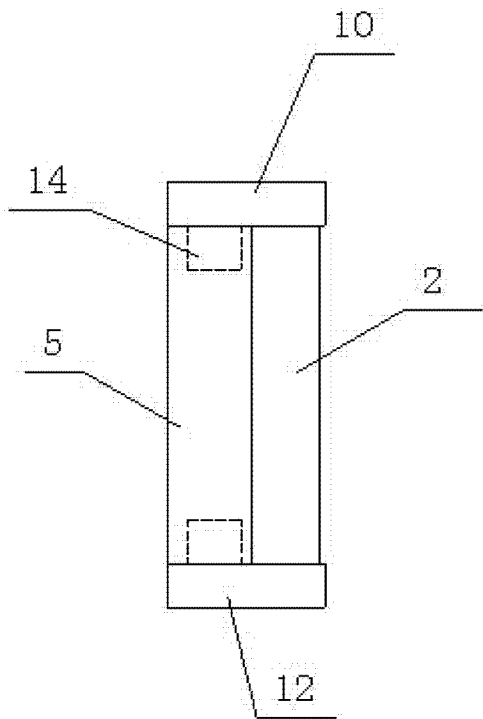


图 4

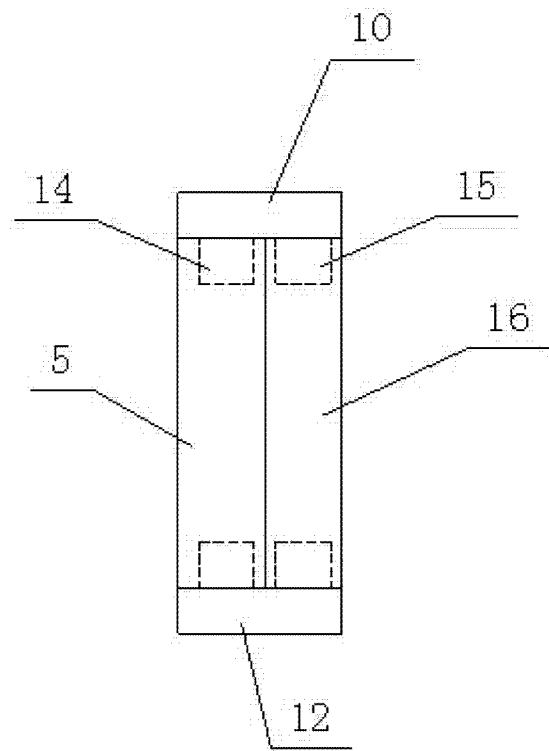


图 5

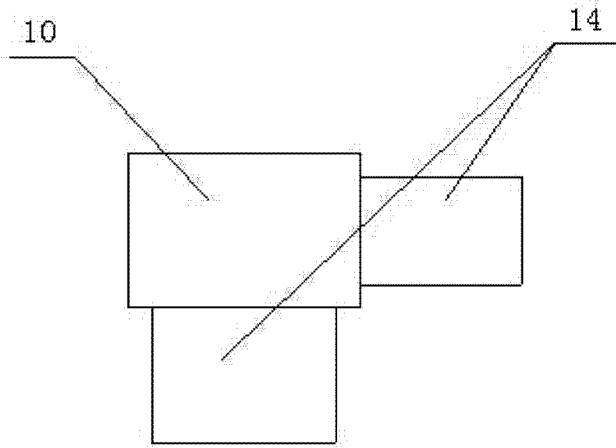


图 6

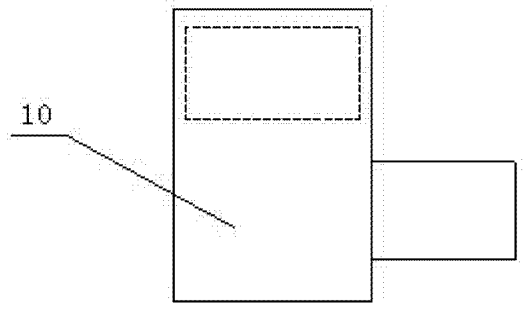


图 7

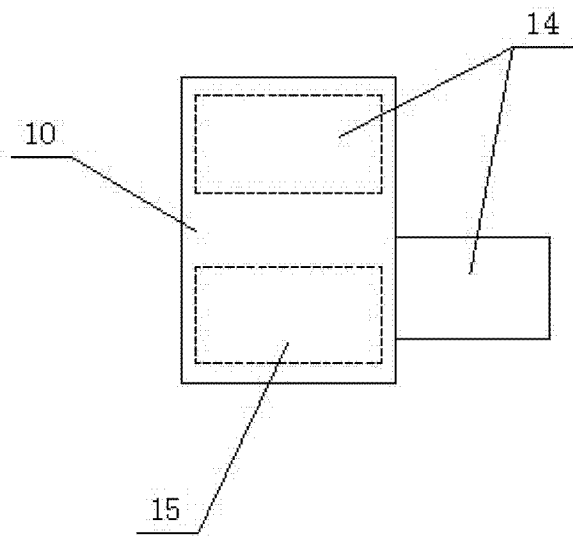


图 8

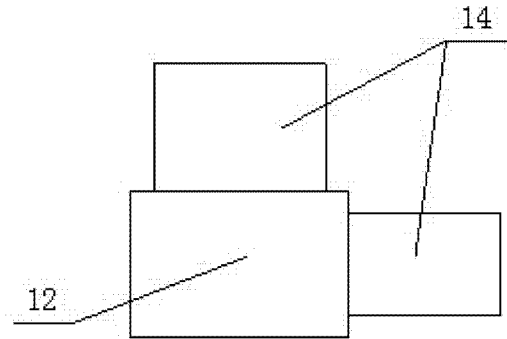


图 9

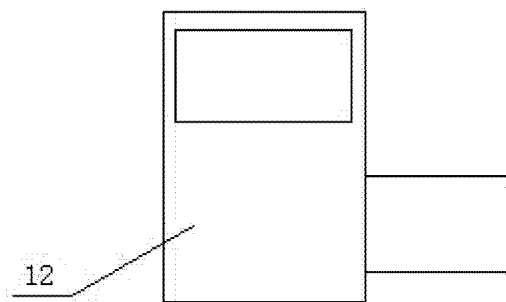


图 10

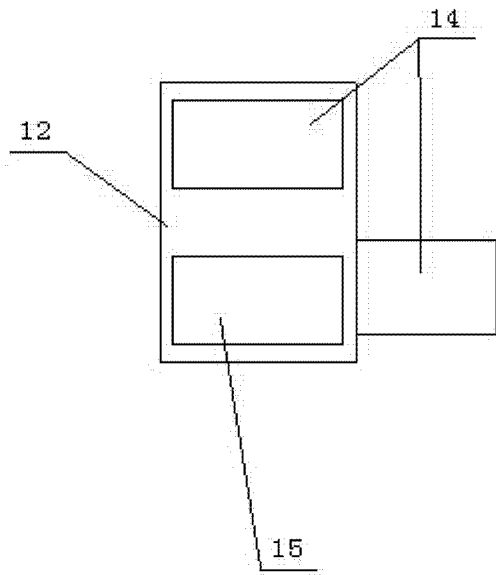


图 11

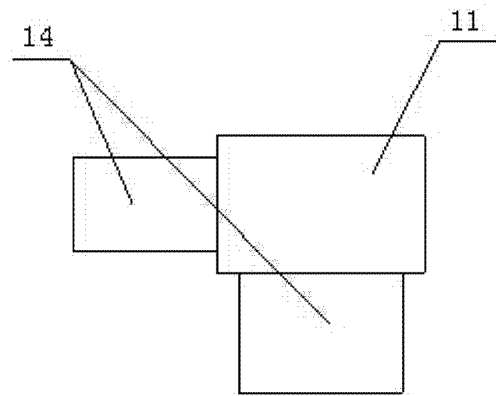


图 12

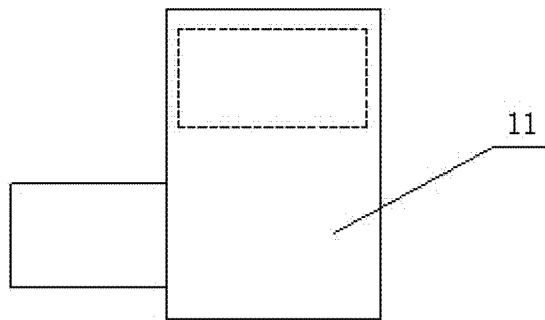


图 13

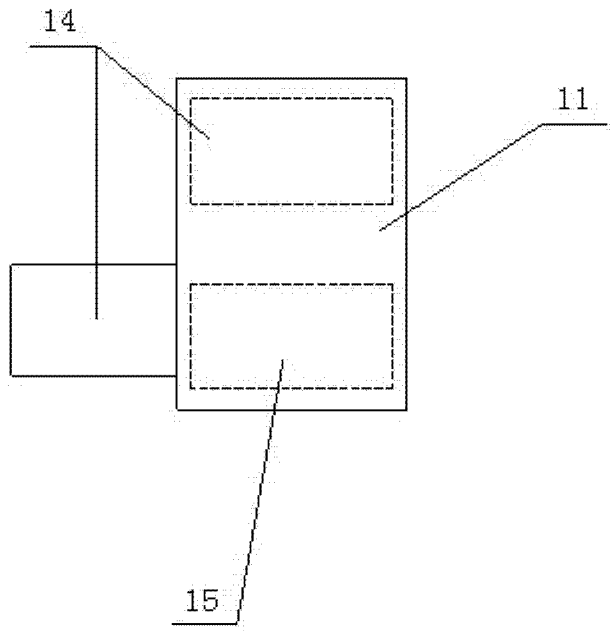


图 14

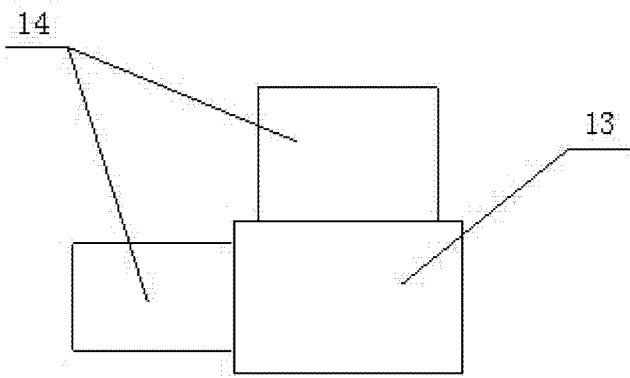


图 15

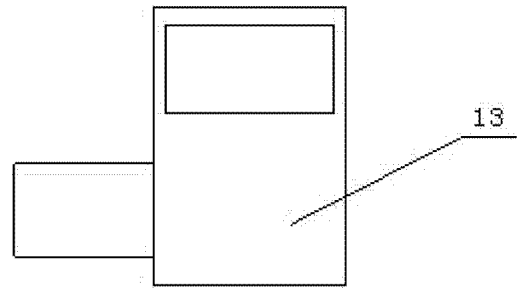


图 16

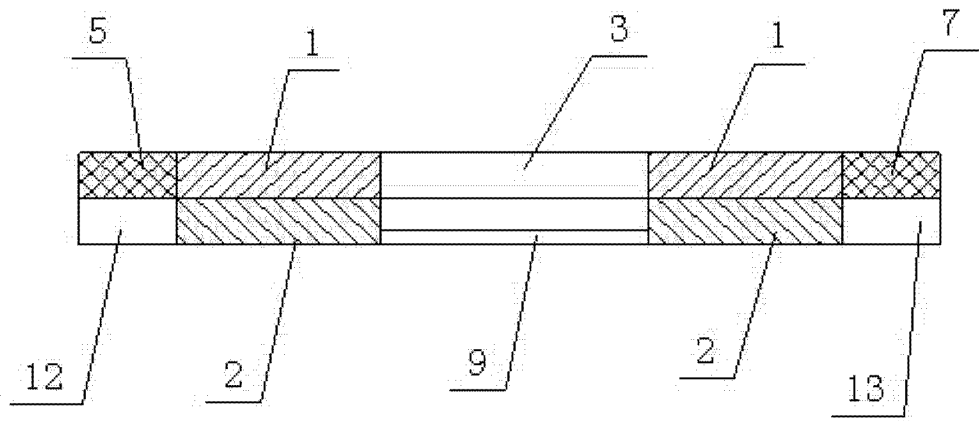


图 19

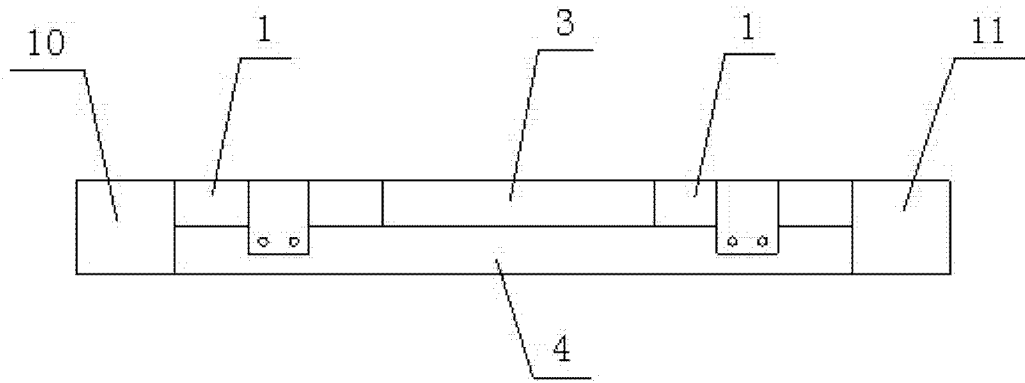


图 20