

(12) NACH DEM VERTRAG ÜBER DIE INTERNATIONALE ZUSAMMENARBEIT AUF DEM GEBIET DES
PATENTWESENS (PCT) VERÖFFENTLICHTE INTERNATIONALE ANMELDUNG

(19) Weltorganisation für geistiges
Eigentum

Internationales Büro

(43) Internationales
Veröffentlichungsdatum
14. November 2013 (14.11.2013)



(10) Internationale Veröffentlichungsnummer
WO 2013/167227 A3

(51) Internationale Patentklassifikation:
H05K 7/20 (2006.01)

(21) Internationales Aktenzeichen: PCT/EP2013/001112

(22) Internationales Anmeldedatum:
16. April 2013 (16.04.2013)

(25) Einreichungssprache: Deutsch

(26) Veröffentlichungssprache: Deutsch

(30) Angaben zur Priorität:
10 2012 008 897.3 8. Mai 2012 (08.05.2012) DE

(71) Anmelder: SEW-EURODRIVE GMBH & CO. KG
[DE/DE]; Ernst-Blickle-Str. 42, 76646 Bruchsal (DE).

(72) Erfinder: KRATTENMACHER, Hans; Tilsiter Str. 6,
75015 Bretten (DE). MAYER, Ralph; Talwiesen 3, 76698
Ubstadt-Weiher (DE). DAMINGER, Franz; Im Neubruch
14, 67067 Ludwigshafen am Rhein (DE).

(81) Bestimmungsstaaten (soweit nicht anders angegeben, für
jede verfügbare nationale Schutzrechtsart): AE, AG, AL,

AM, AO, AT, AU, AZ, BA, BB, BG, BH, BN, BR, BW,
BY, BZ, CA, CH, CL, CN, CO, CR, CU, CZ, DK, DM,
DO, DZ, EC, EE, EG, ES, FI, GB, GD, GE, GH, GM, GT,
HN, HR, HU, ID, IL, IN, IS, JP, KE, KG, KM, KN, KP,
KR, KZ, LA, LC, LK, LR, LS, LT, LU, LY, MA, MD,
ME, MG, MK, MN, MW, MX, MY, MZ, NA, NG, NI,
NO, NZ, OM, PA, PE, PG, PH, PL, PT, QA, RO, RS, RU,
RW, SC, SD, SE, SG, SK, SL, SM, ST, SV, SY, TH, TJ,
TM, TN, TR, TT, TZ, UA, UG, US, UZ, VC, VN, ZA,
ZM, ZW.

(84) Bestimmungsstaaten (soweit nicht anders angegeben, für
jede verfügbare regionale Schutzrechtsart): ARIPO (BW,
GH, GM, KE, LR, LS, MW, MZ, NA, RW, SD, SL, SZ,
TZ, UG, ZM, ZW), eurasisches (AM, AZ, BY, KG, KZ,
RU, TJ, TM), europäisches (AL, AT, BE, BG, CH, CY,
CZ, DE, DK, EE, ES, FI, FR, GB, GR, HR, HU, IE, IS, IT,
LT, LU, LV, MC, MK, MT, NL, NO, PL, PT, RO, RS, SE,
SI, SK, SM, TR), OAPI (BF, BJ, CF, CG, CI, CM, GA,
GN, GQ, GW, ML, MR, NE, SN, TD, TG).

[Fortsetzung auf der nächsten Seite]

(54) Title: ELECTRIC APPLIANCE WITH HOUSING PART

(54) Bezeichnung : ELEKTROGERÄT MIT GEHÄUSETEIL

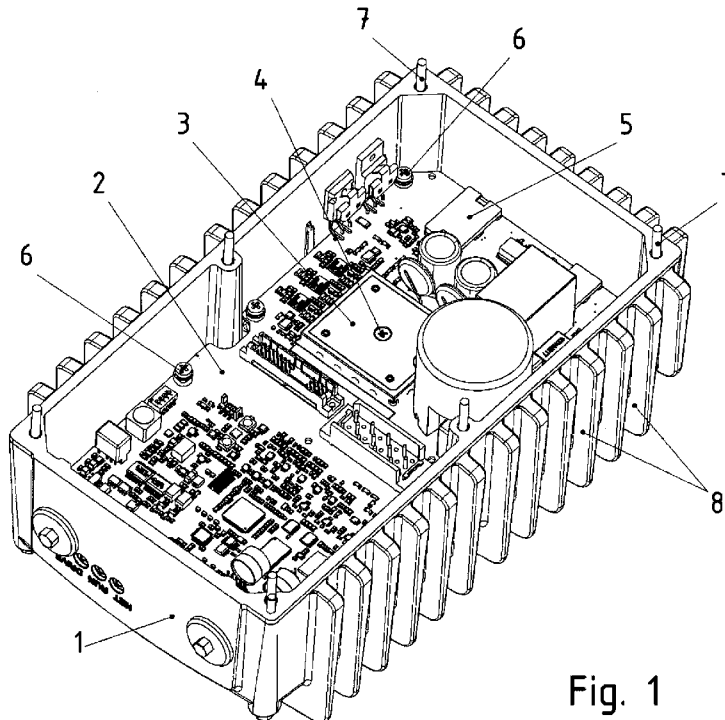
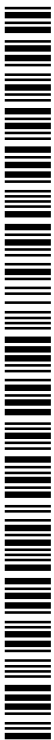


Fig. 1

(57) Abstract: Electric appliance with housing part, wherein a heat-producing component is arranged on a surface portion of the inner side of the housing part, in particular is connected in a heat-conducting manner, wherein protruding webs are formed on the inner side of the housing part, starting from the surface portion, extend on the inner side of the housing part, in particular wherein the webs project into the interior region of the electric appliance that is at least partially covered by the housing part.

(57) Zusammenfassung: Elektrogerät mit Gehäuseteil, wobei ein wärmeerzeugendes Bauteil an einem Oberflächenabschnitt der Innenseite des Gehäuseteils angeordnet ist, insbesondere wärmeleitend verbunden ist, wobei an der Innenseite des Gehäuseteils herausragende Stege ausgeformt sind, wobei die Stege vom Oberflächenabschnitt ausgehend sich an der Innenseite des Gehäuseteils erstrecken, insbesondere wobei die Stege in den vom Gehäuseteil zumindest teilweise abgedeckten Innenraumbereich des Elektrogeräts hineinragen.



WO 2013/167227 A3



Erklärungen gemäß Regel 4.17:

- *hinsichtlich der Identität des Erfinders (Regel 4.17 Ziffer i)*
- *hinsichtlich der Berechtigung des Anmelders, ein Patent zu beantragen und zu erhalten (Regel 4.17 Ziffer ii)*
- *hinsichtlich der Berechtigung des Anmelders, die Priorität einer früheren Anmeldung zu beanspruchen (Regel 4.17 Ziffer iii)*
- *Erfindererklärung (Regel 4.17 Ziffer iv)*

Veröffentlicht:

- *mit internationalem Recherchenbericht (Artikel 21 Absatz 3)*
- *vor Ablauf der für Änderungen der Ansprüche geltenden Frist; Veröffentlichung wird wiederholt, falls Änderungen eingehen (Regel 48 Absatz 2 Buchstabe h)*

(88) Veröffentlichungsdatum des internationalen Recherchenberichts:

10. April 2014

INTERNATIONAL SEARCH REPORT

International application No
PCT/EP2013/001112

A. CLASSIFICATION OF SUBJECT MATTER
INV. H05K7/20
ADD.

According to International Patent Classification (IPC) or to both national classification and IPC

B. FIELDS SEARCHED
Minimum documentation searched (classification system followed by classification symbols)
H05K H01L G06F

Documentation searched other than minimum documentation to the extent that such documents are included in the fields searched

Electronic data base consulted during the international search (name of data base and, where practicable, search terms used)
EPO-Internal

C. DOCUMENTS CONSIDERED TO BE RELEVANT

Category*	Citation of document, with indication, where appropriate, of the relevant passages	Relevant to claim No.
X	EP 1 109 432 A1 (PACE MICRO TECH LTD [GB] PACE MICRO TECH PLC [GB]) 20 June 2001 (2001-06-20) paragraph [0016] - paragraph [0018] -----	1-15
A	US 6 065 530 A (AUSTIN THOMAS A [US] ET AL) 23 May 2000 (2000-05-23) cited in the application the whole document -----	1-15

Further documents are listed in the continuation of Box C.

See patent family annex.

* Special categories of cited documents :

- "A" document defining the general state of the art which is not considered to be of particular relevance
- "E" earlier application or patent but published on or after the international filing date
- "L" document which may throw doubts on priority claim(s) or which is cited to establish the publication date of another citation or other special reason (as specified)
- "O" document referring to an oral disclosure, use, exhibition or other means
- "P" document published prior to the international filing date but later than the priority date claimed

- "T" later document published after the international filing date or priority date and not in conflict with the application but cited to understand the principle or theory underlying the invention
- "X" document of particular relevance; the claimed invention cannot be considered novel or cannot be considered to involve an inventive step when the document is taken alone
- "Y" document of particular relevance; the claimed invention cannot be considered to involve an inventive step when the document is combined with one or more other such documents, such combination being obvious to a person skilled in the art
- "&" document member of the same patent family

Date of the actual completion of the international search

6 February 2014

Date of mailing of the international search report

17/02/2014

Name and mailing address of the ISA/
European Patent Office, P.B. 5818 Patentlaan 2
NL - 2280 HV Rijswijk
Tel. (+31-70) 340-2040,
Fax: (+31-70) 340-3016

Authorized officer

Toussaint, François

INTERNATIONAL SEARCH REPORT

Information on patent family members

International application No

PCT/EP2013/001112

Patent document cited in search report	Publication date	Patent family member(s)	Publication date	
EP 1109432	A1	20-06-2001	AT 265132 T	15-05-2004
			DE 60010025 D1	27-05-2004
			DE 60010025 T2	31-03-2005
			EP 1109432 A1	20-06-2001
			US 2001008481 A1	19-07-2001

US 6065530	A	23-05-2000	NONE	

INTERNATIONALER RECHERCHENBERICHT

Internationales Aktenzeichen

PCT/EP2013/001112

A. KLASSIFIZIERUNG DES ANMELDUNGSGEGENSTANDES INV. H05K7/20 ADD.		
Nach der Internationalen Patentklassifikation (IPC) oder nach der nationalen Klassifikation und der IPC		
B. RECHERCHIERTE GEBIETE		
Recherchierter Mindestprüfstoff (Klassifikationssystem und Klassifikationssymbole) H05K H01L G06F		
Recherchierte, aber nicht zum Mindestprüfstoff gehörende Veröffentlichungen, soweit diese unter die recherchierten Gebiete fallen		
Während der internationalen Recherche konsultierte elektronische Datenbank (Name der Datenbank und evtl. verwendete Suchbegriffe) EPO-Internal		
C. ALS WESENTLICH ANGESEHENE UNTERLAGEN		
Kategorie*	Bezeichnung der Veröffentlichung, soweit erforderlich unter Angabe der in Betracht kommenden Teile	Betr. Anspruch Nr.
X	EP 1 109 432 A1 (PACE MICRO TECH LTD [GB] PACE MICRO TECH PLC [GB]) 20. Juni 2001 (2001-06-20) Absatz [0016] - Absatz [0018] -----	1-15
A	US 6 065 530 A (AUSTIN THOMAS A [US] ET AL) 23. Mai 2000 (2000-05-23) in der Anmeldung erwähnt das ganze Dokument -----	1-15
<input type="checkbox"/> Weitere Veröffentlichungen sind der Fortsetzung von Feld C zu entnehmen <input checked="" type="checkbox"/> Siehe Anhang Patentfamilie		
* Besondere Kategorien von angegebenen Veröffentlichungen :		
"A" Veröffentlichung, die den allgemeinen Stand der Technik definiert, aber nicht als besonders bedeutsam anzusehen ist "E" frühere Anmeldung oder Patent, die bzw. das jedoch erst am oder nach dem internationalen Anmeldedatum veröffentlicht worden ist "L" Veröffentlichung, die geeignet ist, einen Prioritätsanspruch zweifelhaft erscheinen zu lassen, oder durch die das Veröffentlichungsdatum einer anderen im Recherchenbericht genannten Veröffentlichung belegt werden soll oder die aus einem anderen besonderen Grund angegeben ist (wie ausgeführt) "O" Veröffentlichung, die sich auf eine mündliche Offenbarung, eine Benutzung, eine Ausstellung oder andere Maßnahmen bezieht "P" Veröffentlichung, die vor dem internationalen Anmeldedatum, aber nach dem beanspruchten Prioritätsdatum veröffentlicht worden ist	"T" Spätere Veröffentlichung, die nach dem internationalen Anmeldedatum oder dem Prioritätsdatum veröffentlicht worden ist und mit der Anmeldung nicht kollidiert, sondern nur zum Verständnis des der Erfindung zugrundeliegenden Prinzips oder der ihr zugrundeliegenden Theorie angegeben ist "X" Veröffentlichung von besonderer Bedeutung; die beanspruchte Erfindung kann allein aufgrund dieser Veröffentlichung nicht als neu oder auf erfinderischer Tätigkeit beruhend betrachtet werden "Y" Veröffentlichung von besonderer Bedeutung; die beanspruchte Erfindung kann nicht als auf erfinderischer Tätigkeit beruhend betrachtet werden, wenn die Veröffentlichung mit einer oder mehreren Veröffentlichungen dieser Kategorie in Verbindung gebracht wird und diese Verbindung für einen Fachmann naheliegend ist "&" Veröffentlichung, die Mitglied derselben Patentfamilie ist	
Datum des Abschlusses der internationalen Recherche	Absendedatum des internationalen Recherchenberichts	
6. Februar 2014	17/02/2014	
Name und Postanschrift der Internationalen Recherchenbehörde Europäisches Patentamt, P.B. 5818 Patentlaan 2 NL - 2280 HV Rijswijk Tel. (+31-70) 340-2040, Fax: (+31-70) 340-3016	Bevollmächtigter Bediensteter Toussaint, François	

INTERNATIONALER RECHERCHENBERICHT

Angaben zu Veröffentlichungen, die zur selben Patentfamilie gehören

Internationales Aktenzeichen

PCT/EP2013/001112

Im Recherchenbericht angeführtes Patentdokument	Datum der Veröffentlichung	Mitglied(er) der Patentfamilie	Datum der Veröffentlichung	
EP 1109432	A1	20-06-2001	AT 265132 T	15-05-2004
			DE 60010025 D1	27-05-2004
			DE 60010025 T2	31-03-2005
			EP 1109432 A1	20-06-2001
			US 2001008481 A1	19-07-2001

US 6065530	A	23-05-2000	KEINE	
