

D237889



(19) 中華民國智慧財產局

(12) 設計說明書公告本

(11) 證書號數：TW D237889 S

(45) 公告日：中華民國 114 (2025) 年 04 月 21 日

(21) 申請案號：113304694

(22) 申請日：中華民國 113 (2024) 年 09 月 12 日

(51) LOC.(13)Cl.：15-09

(30) 優先權：2024/04/12

中國大陸

2024302037429

(71) 申請人：中國大陸商深圳市海柔創新科技有限公司 (中國大陸) HAI ROBOTICS CO., LTD.

(CN)

中國大陸

(72) 設計人：唐森林 (CN)

(74) 代理人：陳長文；張哲倫；紀畊宇

(56) 參考文獻：

KR 3010864270000

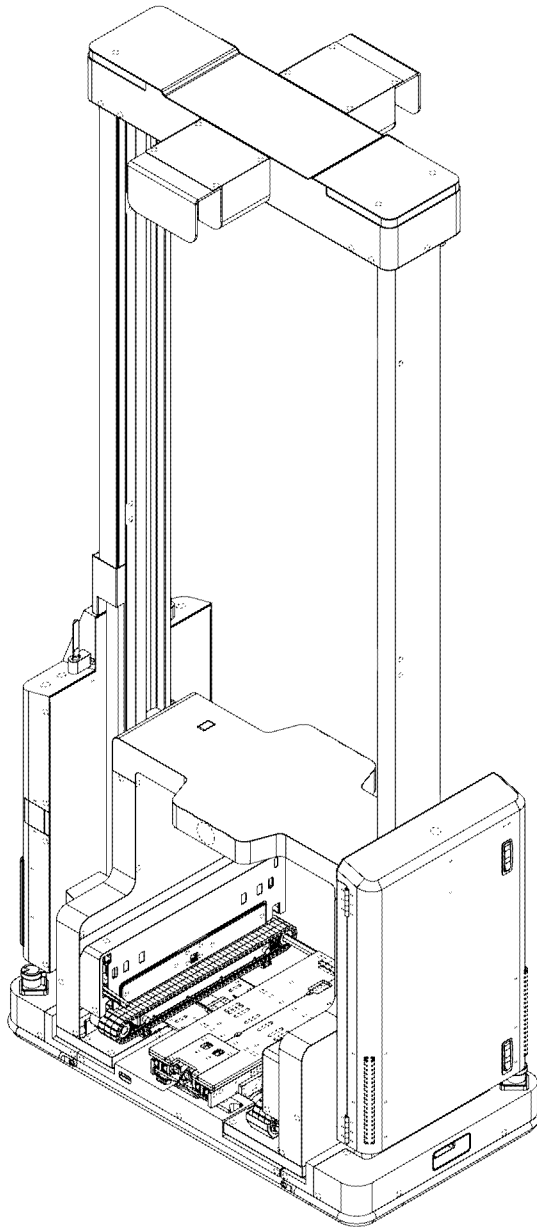
審查人員：呂正和

圖式數：8 共 9 頁

(54) 名稱

搬運機器人的主體

代表圖：



【立體圖1】



D237889

【設計說明書】

【中文設計名稱】

搬運機器人的主體

【英文設計名稱】

BODY OF WAREHOUSE ROBOT

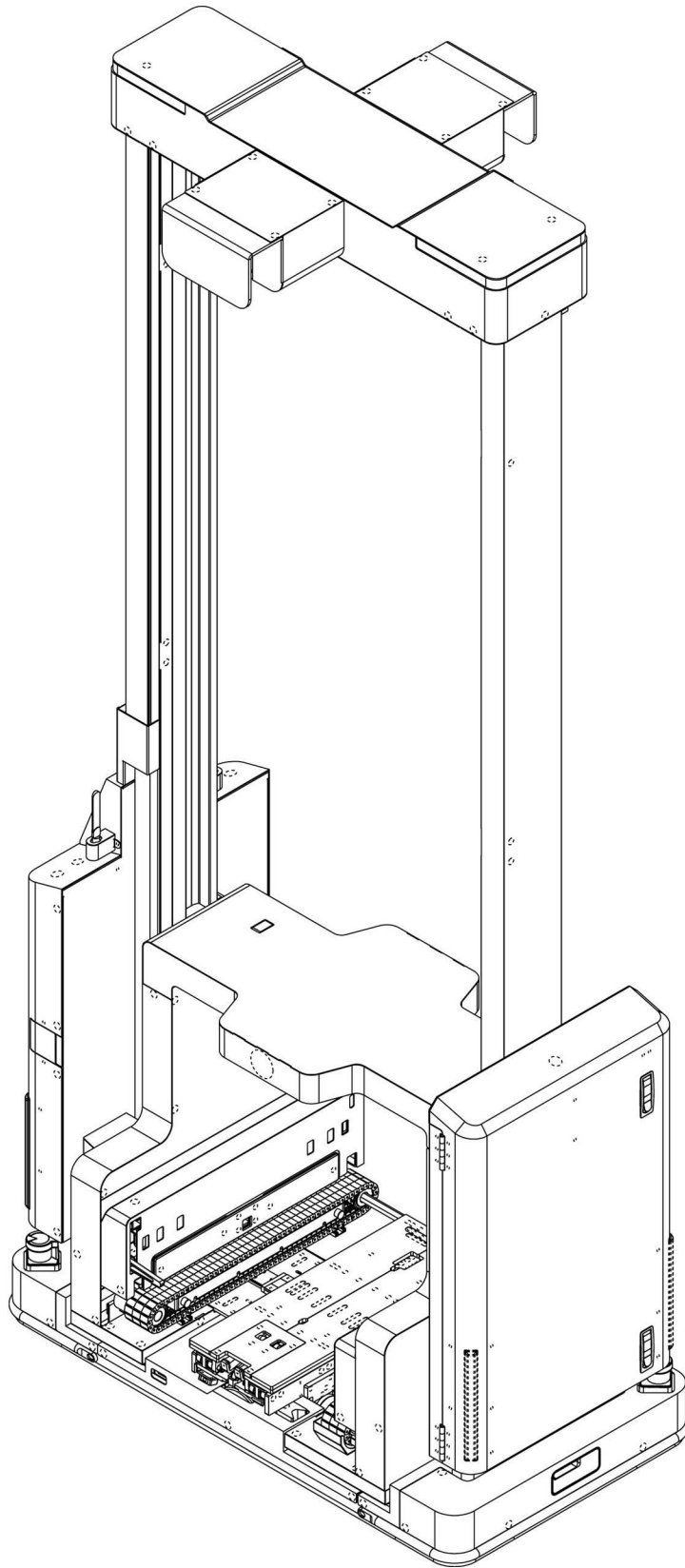
【物品用途】

【0001】 本設計係關於一種搬運機器人的主體部分，可用於搬運物品。

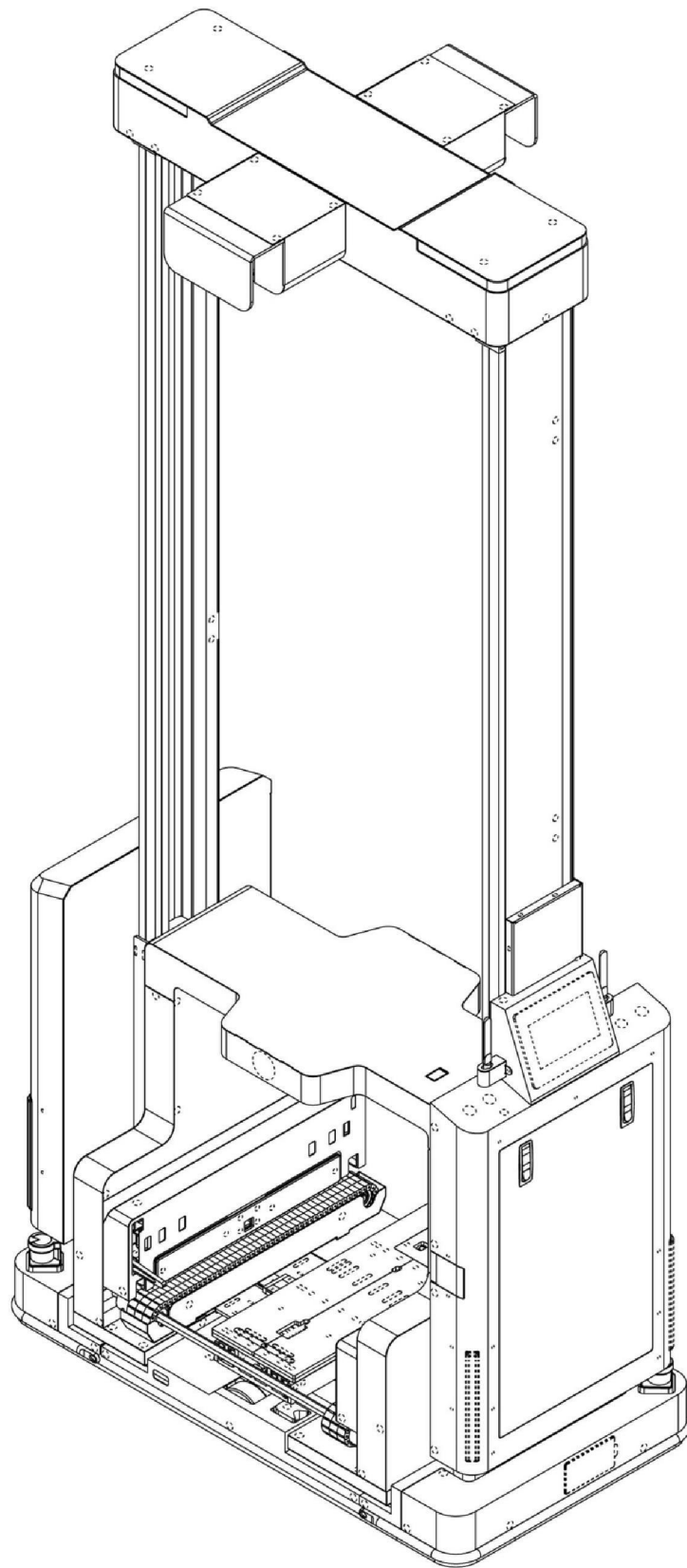
【設計說明】

【0002】 圖式所揭露之虛線部分，為本案不主張設計之部分。

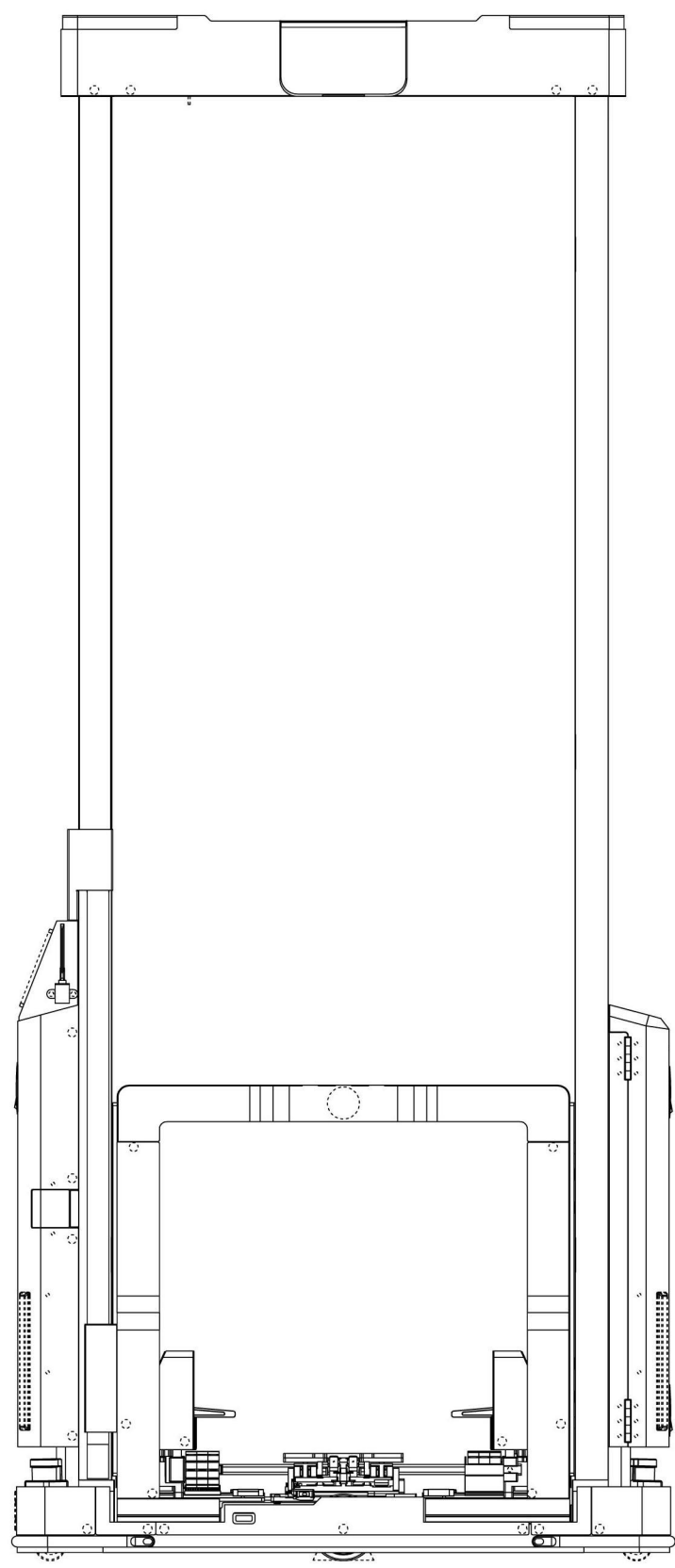
【設計圖式】
(指定代表圖)



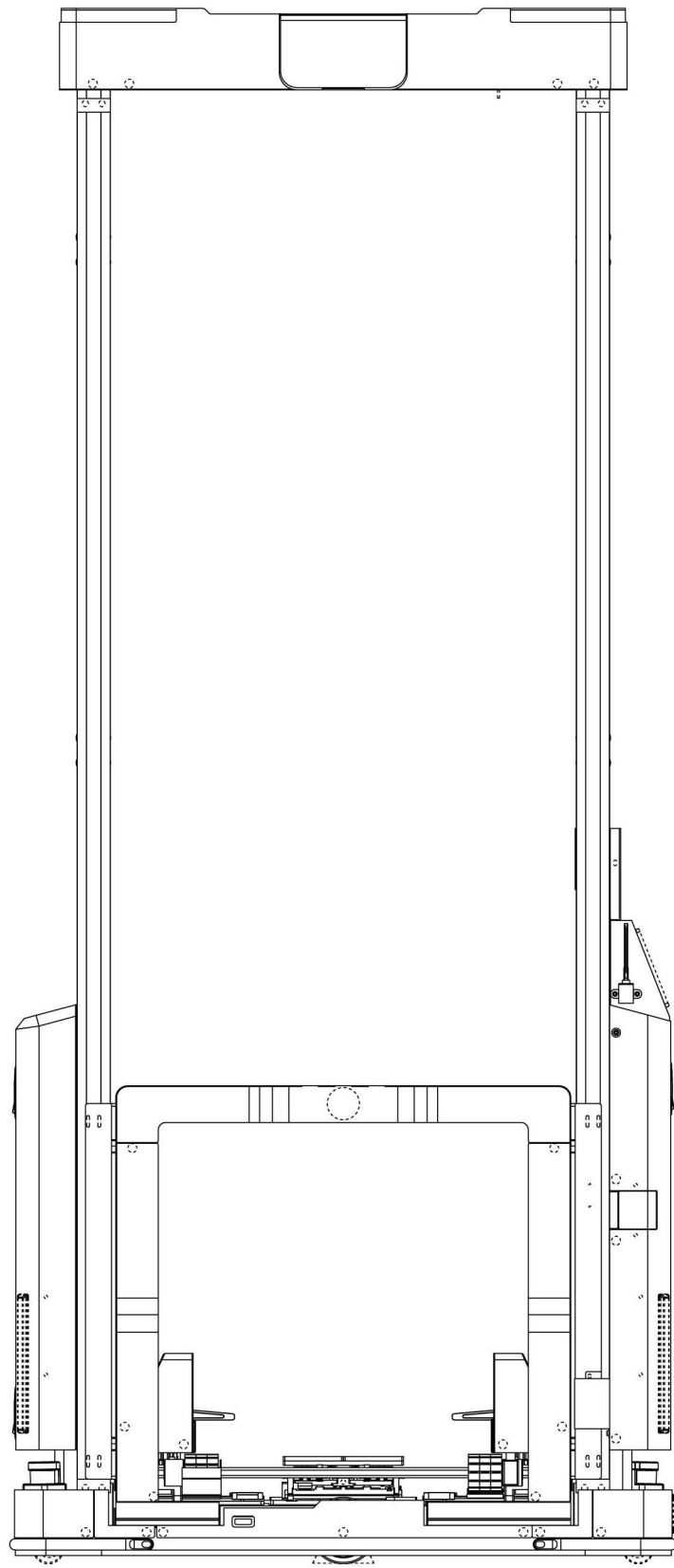
【立體圖1】



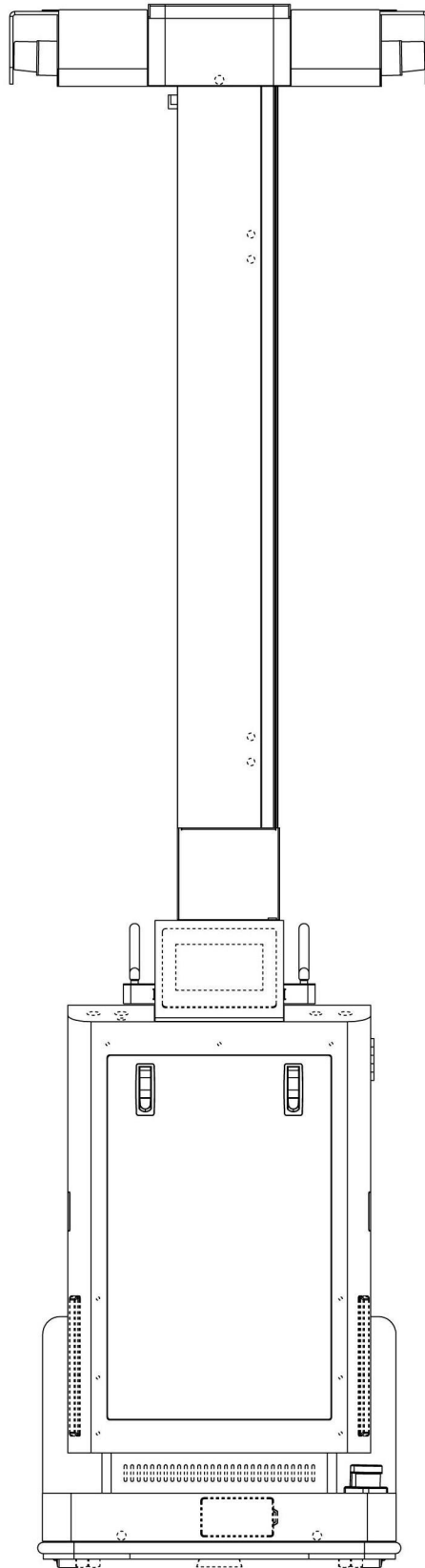
【立體圖2】



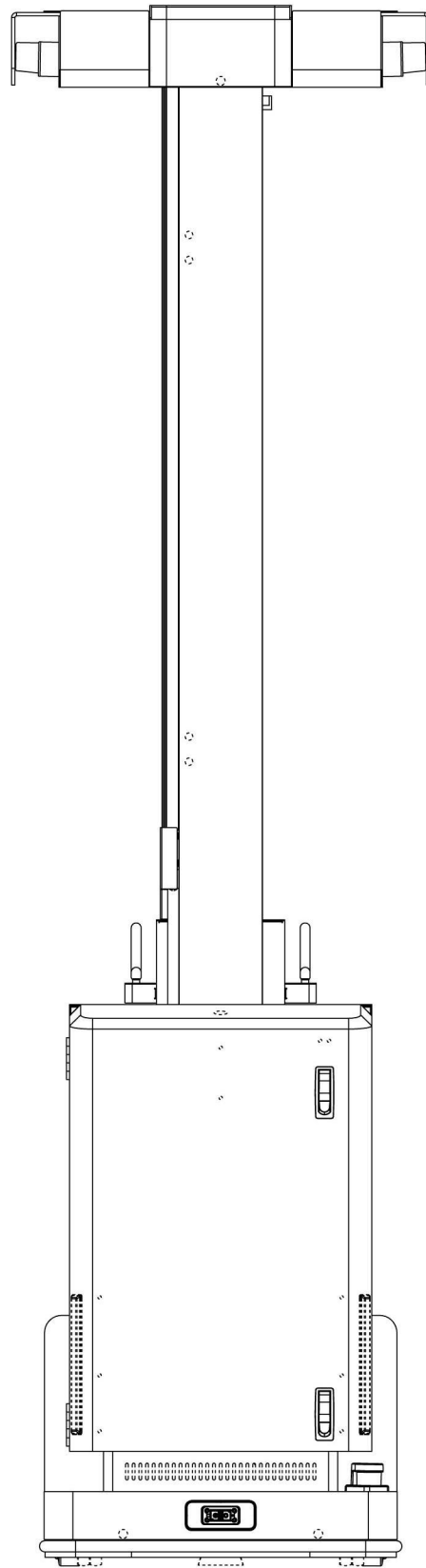
【前視圖】



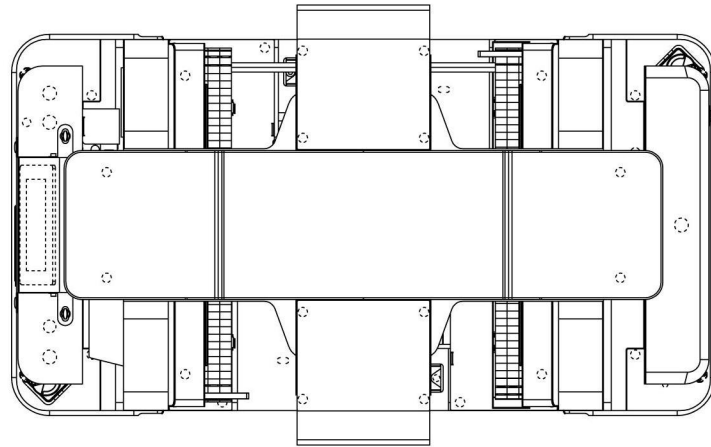
【後視圖】



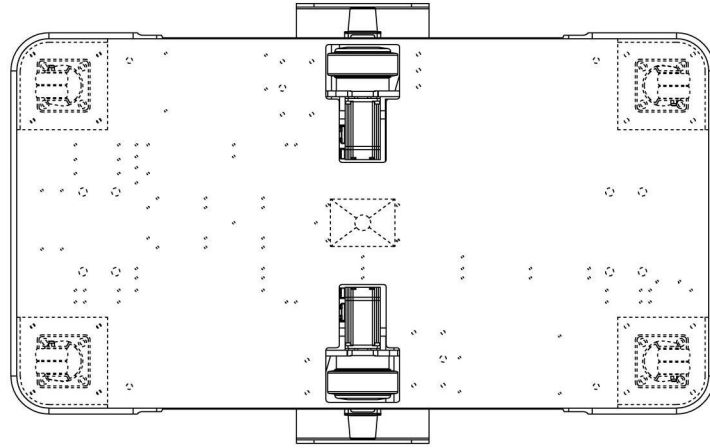
【左側視圖】



【右側視圖】



【俯視圖】



【仰視圖】