



(12) 实用新型专利

(10) 授权公告号 CN 214918242 U

(45) 授权公告日 2021. 11. 30

(21) 申请号 202120804696.9

(22) 申请日 2021.04.20

(73) 专利权人 安徽捷泰智能科技有限公司

地址 230000 安徽省合肥市高新区潜水东路7号安徽亿智电子有限公司综合功率检测分析仪产业化项目生产楼101

(72) 发明人 陈迎宾 汪加泰

(74) 专利代理机构 合肥律众知识产权代理有限公司 34147

代理人 侯克邦

(51) Int. Cl.

B07C 5/02 (2006.01)

B07C 5/342 (2006.01)

B07C 5/36 (2006.01)

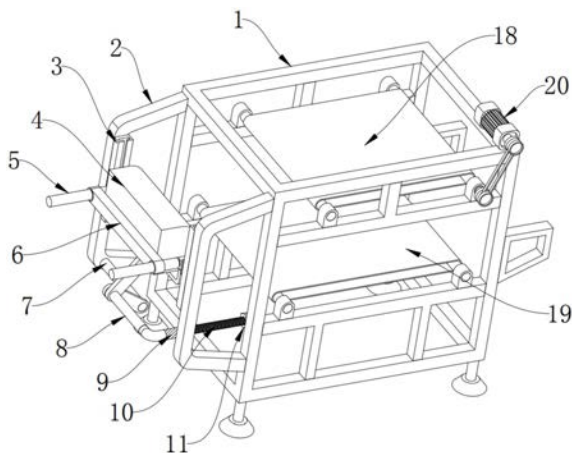
权利要求书1页 说明书3页 附图3页

(54) 实用新型名称

一种矿用色选机的吹风机构

(57) 摘要

本实用新型公开了一种矿用色选机的吹风机构，涉及吹风机构技术领域。本实用新型包括机架，设置在机架上的调节机构，以及设置在调节机构上的吹风头；调节机构包括对称设置在机架上的两个固定架，活动连接在两个固定架上的导向杆，分别套接在两个导向杆上的滑动套，以及用于带动导向杆上下移动的调节组件；两个导向杆之间连接有连接板，吹风头安装在连接板上。使得整体能够根据不同的矿石类型调节吹风头的位置，大大提高了整体的适用性，同时也提高了色选机的筛选质量。



1. 一种矿用色选机的吹风机构,其特征在於,包括机架(1),设置在所述机架(1)上的调节机构,以及设置在所述调节机构上的吹风头(4);

所述调节机构包括对称设置在所述机架(1)上的两个固定架(2),活动连接在两个所述固定架(2)上的导向杆(5),分别套接在两个所述导向杆(5)上的滑动套(14),以及用于带动所述导向杆(5)上下移动的调节组件;

两个所述导向杆(5)之间连接有连接板(6),所述吹风头(4)安装在所述连接板(6)上。

2. 根据权利要求1所述的一种矿用色选机的吹风机构,其特征在於,所述固定架(2)上设置有槽钢(3),所述槽钢(3)上的T型滑槽(13)内部滑动连接有滑块(12),所述导向杆(5)与所述滑块(12)固定连接;两个所述滑块(12)之间连接有连接杆(15)。

3. 根据权利要求1所述的一种矿用色选机的吹风机构,其特征在於,所述调节组件包括连接在所述连接板(6)和固定架(2)之间的支撑组件,以及用于带动所述支撑组件伸缩的转动组件。

4. 根据权利要求2或3所述的一种矿用色选机的吹风机构,其特征在於,所述支撑组件包括一端与所述连接杆(15)中部活动连接的第一调节杆(16),一端与所述第一调节杆(16)的另一端通过转动轴(8)连接的第二调节杆(17),以及活动连接在所述第二调节杆(17)另一端与其中一个所述固定架(2)之间的连接轴(7)。

5. 根据权利要求4所述的一种矿用色选机的吹风机构,其特征在於,所述转动组件包括与所述转动轴(8)连接的螺纹套(9),一端连接在所述螺纹套(9)内部的螺杆(10),以及套接在所述螺杆(10)上且与所述机架(1)固定连接的螺纹块(11)。

6. 根据权利要求1所述的一种矿用色选机的吹风机构,其特征在於,所述机架(1)上设置有第一输送带(18)和第二输送带(19),以及用于带动所述第一输送带(18)和第二输送带(19)转动的驱动电机(20);所述第一输送带(18)位于所述第二输送带(19)的上端,所述吹风头(4)位于所述第一输送带(18)和第二输送带(19)之间。

一种矿用色选机的吹风机构

技术领域

[0001] 本实用新型属于吹风机构技术领域,特别是涉及一种矿用色选机的吹风机构。

背景技术

[0002] 色选机是根据物料光学特性的差异,利用光电探测技术将颗粒物料中的异色颗粒自动分拣出来的设备。目前色选机被用于散体物料或包装工业品、食品品质检测和分级领域。光电色选机是用于散体物料品质检测和分级的一种无损分选设备,在粮食、食品、颜料化工等行业有着广泛的应用,对分选难度大的再生塑料片、塑料颗粒、玉米、各种豆类、各种大米、矿石、辣椒、花椒、蒜米、瓜子类、葡萄干、种子、中药、海米、虾皮、丁香鱼、玻璃、金属、同色杆等恶性杂质及特种物料分选效果都十分显著,达到国际领先水平。

[0003] 目前,矿用色选机通过吹风机构对将输送带动上的矿石吹平整,但是传统的吹风机构由于结构的原因,其位置一般固定,不能根据具体的矿石类型来调节吹风的角度,往往导致吹风的效果不佳,从而导致色选的效果不佳。

实用新型内容

[0004] 本实用新型的目的在于提供一种矿用色选机的吹风机构,解决了上述技术背景中的问题。

[0005] 为解决上述技术问题,本实用新型是通过以下技术方案实现的:

[0006] 本实用新型为一种矿用色选机的吹风机构,包括机架,设置在所述机架上的调节机构,以及设置在所述调节机构上的吹风头;

[0007] 所述调节机构包括对称设置在所述机架上的两个固定架,活动连接在两个所述固定架上的导向杆,分别套接在两个所述导向杆上的滑动套,以及用于带动所述导向杆上下移动的调节组件;

[0008] 两个所述导向杆之间连接有连接板,所述吹风头安装在所述连接板上。

[0009] 进一步地,所述固定架上设置有槽钢,所述槽钢上的T型滑槽内部滑动连接有滑块,所述导向杆与所述滑块固定连接;两个所述滑块之间连接有连接杆。

[0010] 进一步地,所述调节组件包括连接在所述连接板和固定架之间的支撑组件,以及用于带动所述支撑组件伸缩的转动组件。

[0011] 进一步地,所述支撑组件包括一端与所述连接杆中部活动连接的第一调节杆,一端与所述第一调节杆的另一端通过转动轴连接的第二调节杆,以及活动连接在所述第二调节杆另一端与其中一个所述固定架之间的连接轴。

[0012] 进一步地,所述转动组件包括与所述转动轴连接的螺纹套,一端连接在所述螺纹套内部的螺杆,以及套接在所述螺杆上且与所述机架固定连接的螺纹块。

[0013] 进一步地,所述机架上设置有第一输送带和第二输送带,以及用于带动所述第一输送带和第二输送带转动的驱动电机;所述第一输送带位于所述第二输送带的上端,所述吹风头位于所述第一输送带和第二输送带之间。

[0014] 本实用新型具有以下有益效果：

[0015] 1、本实用新型通过设置在固定架上设置槽钢，槽钢内的T型滑槽内部连接滑块，使得吹风头的位置可以上下一动，滑块上连接导向杆，导向杆上设置滑动套，使得吹风头与矿石的间距可以改变，使得整体能够根据不同类型的矿石类型调节吹风头的位置，大大提高了整体的适用性，同时也提高了色选机的筛选质量。

[0016] 2、本实用新型通过设置螺杆和螺纹套，带动活动连接在连接杆和固定架上的第一调节杆和第二调节杆，收缩和扩张，进而带动滑块的上下移动，使得吹风头的上下移动调节更加方便。

[0017] 当然，实施本实用新型的任一产品并不一定需要同时达到以上所述的所有优点。

附图说明

[0018] 为了更清楚地说明本实用新型实施例的技术方案，下面将对实施例描述所需要使用的附图作简单地介绍，显而易见地，下面描述中的附图仅仅是本实用新型的一些实施例，对于本领域普通技术人员来讲，在不付出创造性劳动的前提下，还可以根据这些附图获得其他的附图。

[0019] 图1为一种矿用色选机的吹风机构的结构示意图；

[0020] 图2为本实用新型调节机构的结构示意图；

[0021] 图3为本实用新型槽钢和滑槽和的连接示意图；

[0022] 附图中，各标号所代表的部件列表如下：

[0023] 1、机架；2、固定架；3、槽钢；4、吹风头；5、导向杆；6、连接板；7、连接轴；8、转动轴；9、螺纹套；10、螺杆；11、螺纹块；12、滑块；13、T型滑槽；14、滑动套；15、连接杆；16、第一调节杆；17、第二调节杆；18、第一输送带；19、第二输送带；20、驱动电机。

具体实施方式

[0024] 下面将结合本实用新型实施例中的附图，对本实用新型实施例中的技术方案进行清楚、完整地描述，显然，所描述的实施例仅仅是本实用新型一部分实施例，而不是全部的实施例。基于本实用新型中的实施例，本领域普通技术人员在没有作出创造性劳动前提下所获得的所有其它实施例，都属于本实用新型保护的范围。

[0025] 请参阅图1，本实用新型为一种矿用色选机的吹风机构，包括机架1，设置在机架1上的调节机构，以及设置在调节机构上的吹风头4，调节机构负责调节吹风头4与第二输送带19的位置，根据所筛选的不同类型的矿石进行调节，使得第二输送带19上的矿石可以更加的平整。

[0026] 其中，调节机构包括对称设置在机架1上的两个固定架2，活动连接在两个固定架2上的导向杆5，分别套接在两个导向杆5上的滑动套14，以及用于带动导向杆5上下移动的调节组件，通过滑动套14滑动在导向杆5上，来动改变吹风头4与第二输送带19之间的间距。

[0027] 两个导向杆5之间连接有连接板6，吹风头4安装在连接板6上。

[0028] 其中，固定架2上设置有槽钢3，槽钢3上的T型滑槽13内部滑动连接有滑块12，导向杆5与滑块12固定连接；两个滑块12之间连接有连接杆15，滑块12滑动在槽钢3上的滑槽内部，使得吹风头4的位置可以上下进行调节，配合导向杆5和滑动套14改变吹风头4与第二输

送带19之间的相对位置。

[0029] 其中,调节组件包括连接在连接板6和固定架2之间的支撑组件,以及用于带动支撑组件伸缩的转动组件。

[0030] 其中如图2所示,支撑组件包括一端与连接杆15中部活动连接的第一调节杆16,一端与第一调节杆16的另一端通过转动轴8连接的第二调节杆17,以及活动连接在第二调节杆17另一端与其中一个固定架2之间的连接轴7,转动组件包括与转动轴8连接的螺纹套9,一端连接在螺纹套9内部的螺杆10,以及套接在螺杆10上且与机架1固定连接的螺纹块11,通过转动螺杆10,使得螺杆10箱螺纹套9内部或外部移动,从而使得第一调节杆16和第二调节杆17二者相互收缩或者相互扩张,从而带动滑块12沿着T型滑槽13上下移动,带动吹风头4上下移动,同时螺杆10固定后,也能将吹风头的位置固定。

[0031] 其中,机架1上设置有第一输送带18和第二输送带19,以及用于带动第一输送带18和第二输送带19转动的驱动电机20;第一输送带18位于第二输送带19的上端,吹风头4位于第一输送带18和第二输送带19之间。

[0032] 在本说明书的描述中,参考术语“一个实施例”、“示例”、“具体示例”等的描述意指结合该实施例或示例描述的具体特征、结构、材料或者特点包含于本实用新型的至少一个实施例或示例中。在本说明书中,对上述术语的示意性表述不一定指的是相同的实施例或示例。而且,描述的具体特征、结构、材料或者特点可以在任何一个或多个实施例或示例中以合适的方式结合。

[0033] 以上公开的本实用新型优选实施例只是用于帮助阐述本实用新型。优选实施例并没有详尽叙述所有的细节,也不限制该实用新型仅为所述的具体实施方式。显然,根据本说明书的内容,可作很多的修改和变化。本说明书选取并具体描述这些实施例,是为了更好地解释本实用新型的原理和实际应用,从而使所属技术领域技术人员能很好地理解和利用本实用新型。本实用新型仅受权利要求书及其全部范围和等效物的限制。

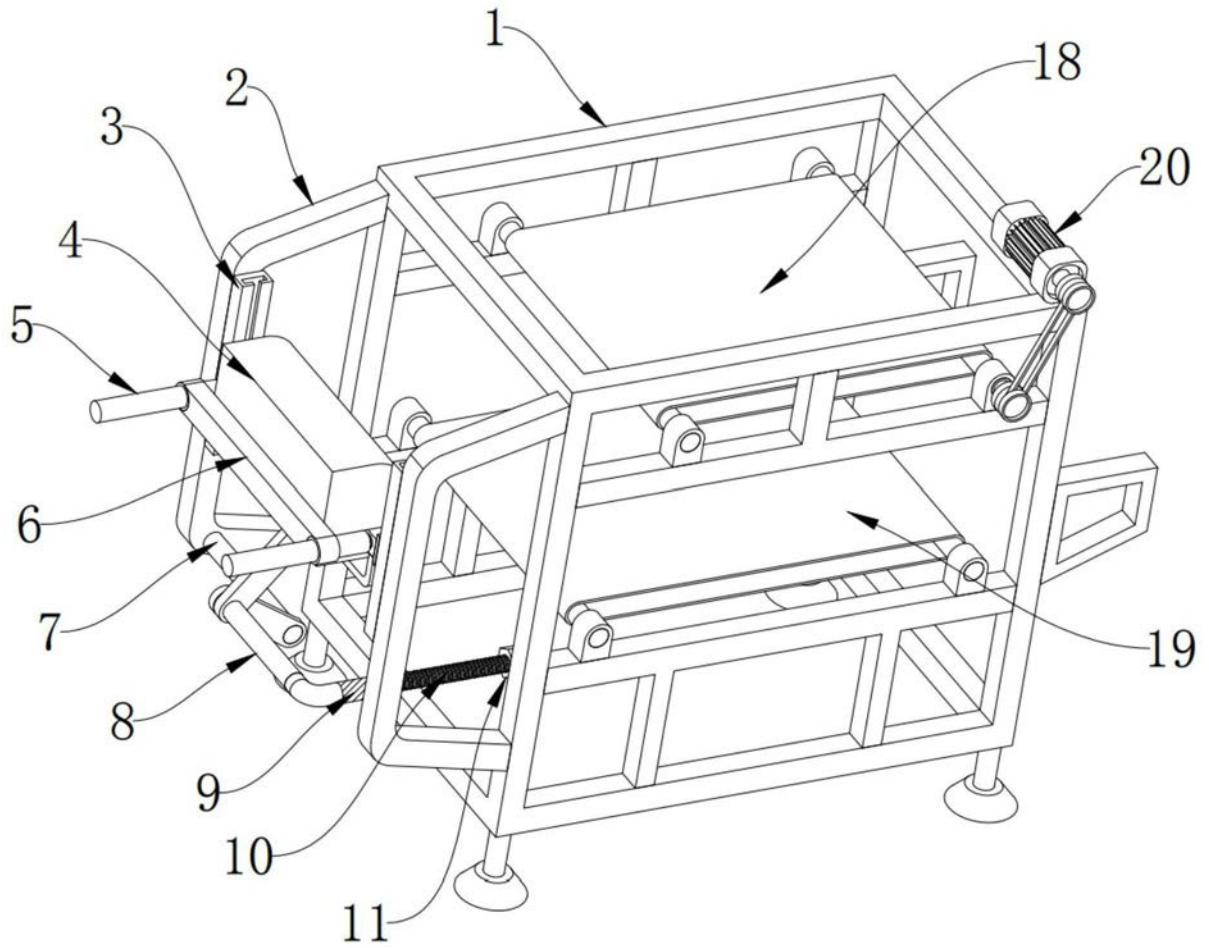


图1

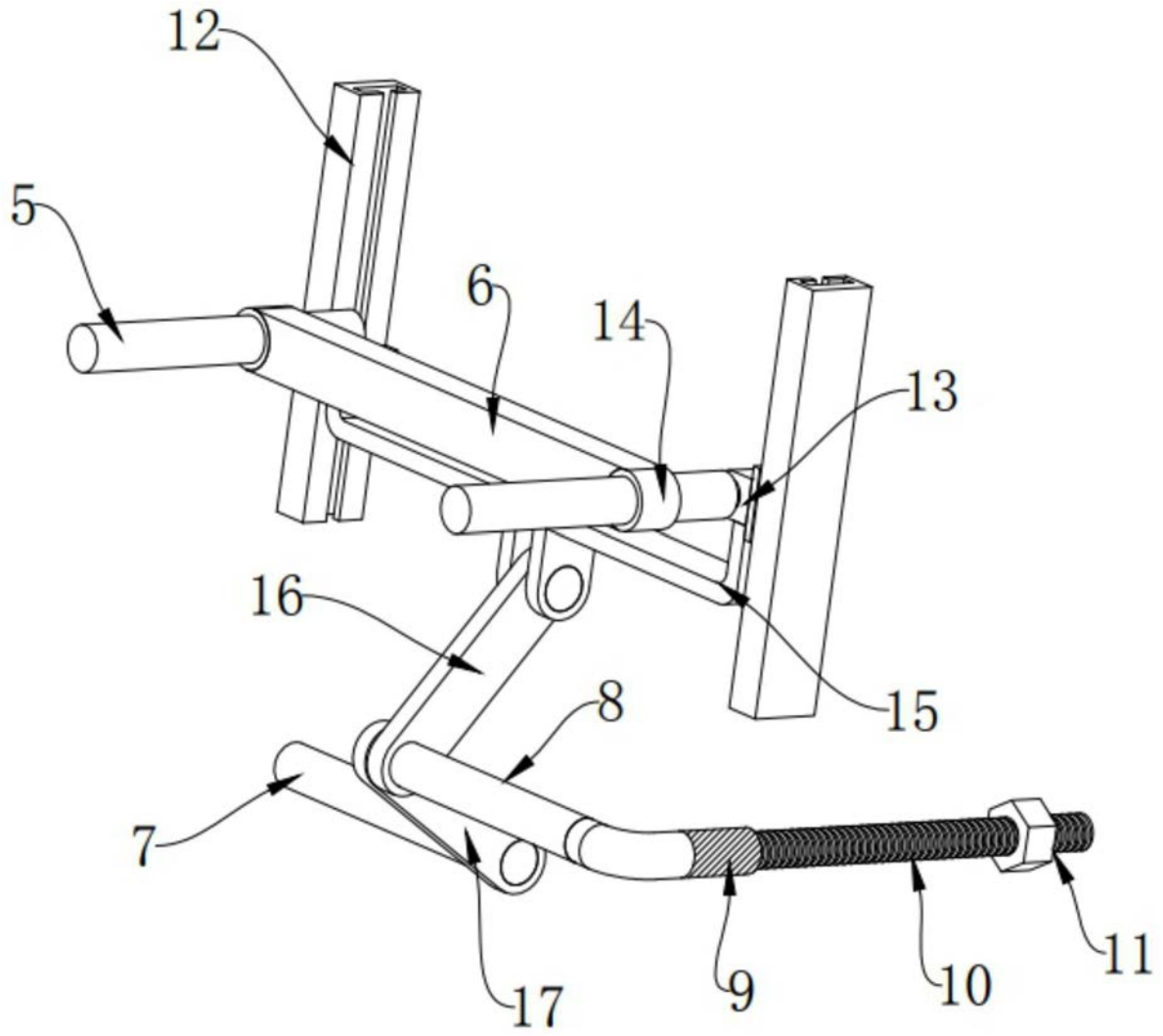


图2

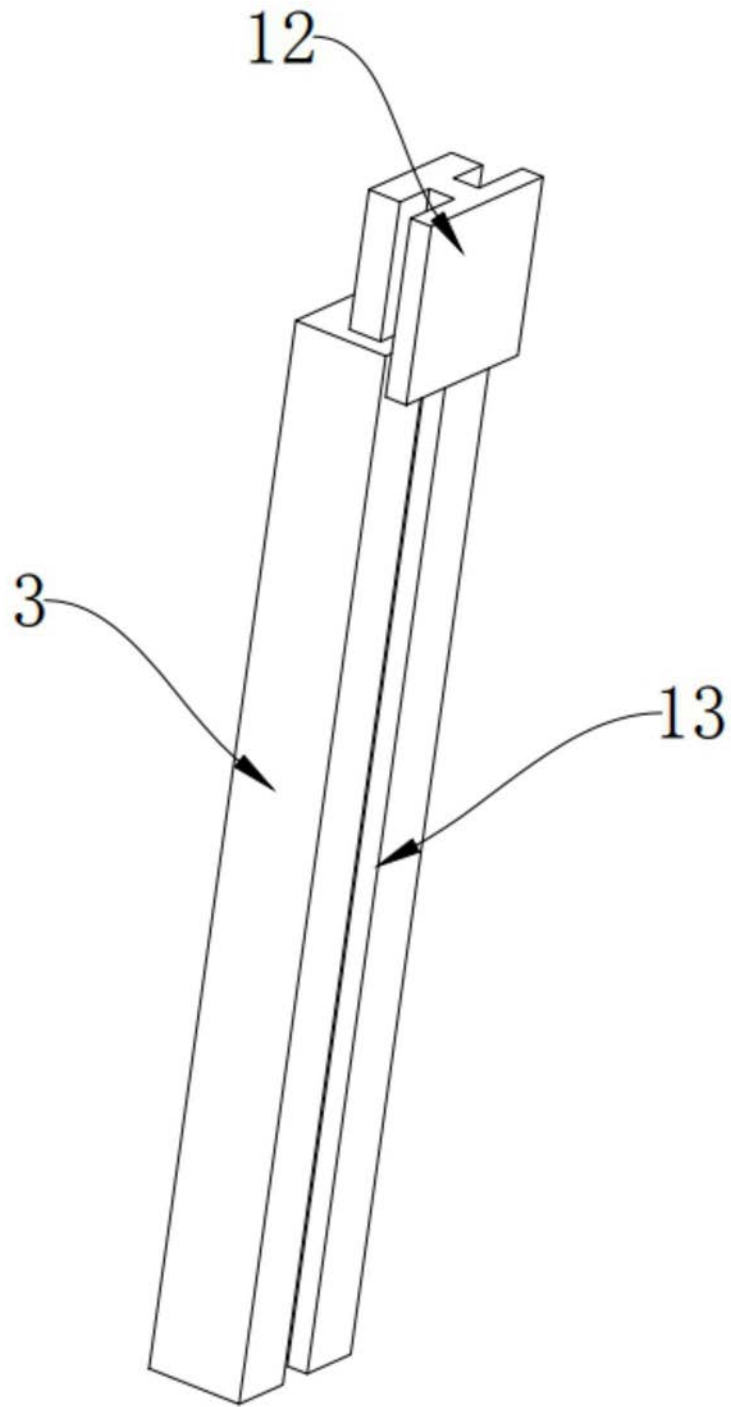


图3