



## (12)实用新型专利

(10)授权公告号 CN 205996543 U

(45)授权公告日 2017.03.08

(21)申请号 201620677261.1

(22)申请日 2016.06.30

(73)专利权人 苏州科技学院

地址 215000 江苏省苏州市虎丘区滨河路  
298号

(72)发明人 谢鸥 沈林 曹洋

(74)专利代理机构 北京科亿知识产权代理事务  
所(普通合伙) 11350

代理人 汤东风

(51)Int.Cl.

B23P 23/06(2006.01)

B23P 21/00(2006.01)

(ESM)同样的发明创造已同日申请发明专利

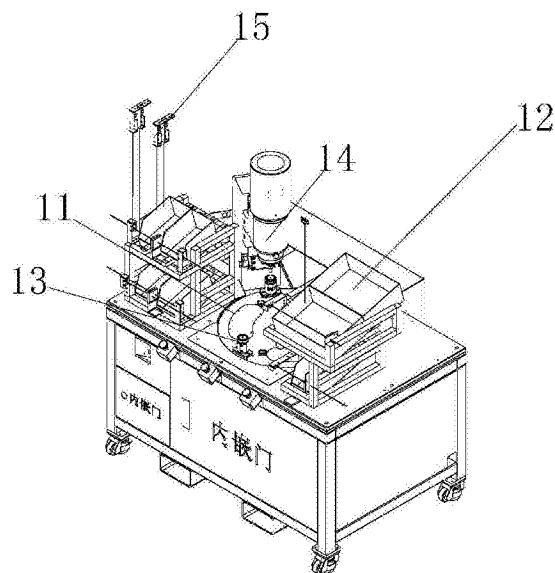
权利要求书1页 说明书4页 附图4页

(54)实用新型名称

执行器组装线

(57)摘要

本实用新型公开了执行器组装线,其主要包括执行器旋铆装置、执行器翻边装置、执行器测试装置和执行器包装机架,还包括控制器,所述控制器分别和执行器旋铆装置、执行器翻边装置和执行器测试装置连接,本实用新型的执行器组装线将各装配工位组装成一条流水线,且大多数操作由设备代替人工,提高了自动化程度,加快了装配效率,且使用设备后,装配时的精确度更高,减少了产品的不良率,增加了企业的生产效益,且执行器旋铆装置设置有转盘机构,大大减小了设备的占用体积,且各传感器和视觉检测系统的设置减少了零件漏放、误放的可能,进一步减少了不良品的产生。



1. 执行器组装线,其特征在于:包括执行器旋铆装置、执行器翻边装置和执行器测试装置,还包括控制器,所述控制器分别和执行器旋铆装置、执行器翻边装置和执行器测试装置连接。

2. 如权利要求1所述的执行器组装线,其特征在于:所述执行器旋铆装置包括第一机架,所述第一机架上设置有物料盒(12)和转盘机构(11),所述转盘机构(11)上周向安装有多个产品放置工装(13),产品放置工装(13)的下端固定杆位于转盘机构(11)下方,所述转盘机构(11)下方还设置有驱动转盘机构(11)旋转的转盘驱动机构,机架上还设置有旋铆机(14)和放料口,所述旋铆机(14)位于转盘机构(11)外侧,当转盘机构(11)转动时,产品放置工装(13)依次经过放料口和旋铆机(14),还包括夹紧机构,所述夹紧机构位于旋铆机(14)和转盘机构(11)之间,转盘机构(11)下方还设置有定位气缸,当定位气缸输出轴伸出时和旋铆机(14)、夹紧机构位于同一垂直线上。

3. 如权利要求2所述的执行器组装线,其特征在于:机架上还设置有第一视觉检测系统,所述第一视觉检测系统朝向放料口,还包括检测物料盒(12)内是否还有零件的第一激光传感器(15)。

4. 如权利要求1所述的执行器组装线,其特征在于:所述执行器翻边装置包括第二机架,所述第二机架上设置有下模具,所述下模具包括设置在工作台上的上模(23)和位于工作台下方的底座,底座内设置有夹筒机构(24),所述底座下方连接有驱动底座向下移动的下拉机构(22),所述第二机架上还设置有上模具(25)和弹簧压头(26),所述上模具内设置有磁铁和光电传感器,第二机架上还设置有弹簧检测机构(21),所述弹簧检测机构(21)包括弹簧放置杆(27)和设置在弹簧放置杆(27)下方的压力传感器(28),还包括驱动上模具(25)和弹簧压头(26)下压的液压驱动机构(29)。

5. 如权利要求4所述的执行器组装线,其特征在于:第二机架上设置有多组对射的第二激光传感器,所述多组第二激光传感器位于不同高度且射出的激光位于下模具上方。

6. 如权利要求1所述的执行器组装线,其特征在于:所述执行器测试装置包括第三机架,所述第三机架上设置有第一测试工位和第二测试工位,所述第一测试工位包括第一成品放置工装(31),第一成品放置工装(31)上方设置有密封嘴(32)和驱动密封嘴(32)向下运动的密封气缸(33),第一成品放置工装(31)侧边设置有喷点阀门(34),机架上还设置有泄露仪,所述第二测试工位包括第二成品放置工装(35),所述第二成品放置工装(35)一侧设置有拧螺母装置。

## 执行器组装线

### 技术领域

[0001] 本实用新型涉及一种执行器组装领域,特别涉及执行器组装线。

### 背景技术

[0002] 执行器为涡轮增压器进气侧的泄压阀,它的作用为当增压的压力超过需要时,卸掉多余的压力,或者在某些工况下卸掉压力,保护涡轮增压器不超长工作,目前在装配执行器时大多为人工操作,人工操作不仅效率低下,且容易出错,使得生产时的不良品率高,严重影响了企业的生产效率。

### 实用新型内容

[0003] 本实用新型解决的技术问题是提供一种提高自动化程度,加快生产效率的执行器组装线。

[0004] 本实用新型解决其技术问题所采用的技术方案是:执行器组装线,包括执行器旋铆装置、执行器翻边装置、执行器测试装置和执行器包装机架,还包括控制器,所述控制器分别和执行器旋铆装置、执行器翻边装置和执行器测试装置连接。

[0005] 进一步的是:所述执行器旋铆装置包括第一机架,所述第一机架上设置有物料盒和转盘机构,所述转盘机构上周向安装有多个产品放置工装,产品放置工装的下端固定杆位于转盘机构下方,所述转盘机构下方还设置有驱动转盘机构旋转的转盘驱动机构,机架上还设置有旋铆机和放料口,所述旋铆机位于转盘机构外侧,当转盘机构转动时,产品放置工装依次经过放料口和旋铆机,还包括夹紧机构,所述夹紧机构位于旋铆机和转盘机构之间,转盘机构下方还设置有定位气缸,当定位气缸输出轴伸出时和旋铆机、夹紧机构位于同一竖直线上。

[0006] 进一步的是:机架上还设置有第一视觉检测系统,所述第一视觉检测系统朝向放料口,还包括检测物料盒内是否还有零件的第一激光传感器。

[0007] 进一步的是:所述执行器翻边装置包括第二机架,所述第二机架上设置有下模具,所述下模具包括设置在工作台上的上模和位于工作台下方的底座,底座内设置有夹筒机构,所述底座下方连接有驱动底座向下移动的下拉机构,所述第二机架上还设置有上模具和弹簧压头,所述上模具内设置有磁铁和光电传感器,第二机架上还设置有弹簧检测机构,所述弹簧检测机构包括弹簧放置杆和设置在弹簧放置杆下方的压力传感器,还包括驱动上模具和弹簧压头下压的钉板总成。

[0008] 进一步的是:第二机架上设置有多组对射的第二激光传感器,所述多组第二激光传感器位于不同高度且射出的激光位于下模具上方。

[0009] 进一步的是:所述执行器测试装置包括第三机架,所述第三机架上设置有第一测试工位和第二测试工位,所述第一测试工位包括第一成品放置工装,第一成品放置工装上方设置有密封嘴和驱动密封嘴向下运动的密封气缸,第一成品放置工装侧边设置有喷点阀门,机架上还设置有泄露仪,所述第二测试工位包括第二成品放置工装,所述第二成品放

置工装一侧设置有拧螺母装置。

[0010] 本实用新型还公开了执行器组装方法,包括:

[0011] 执行器旋铆:手工将推杆、垫片、内壁、垫片四个零件依次从放料口放置在产品放置工装上,每放置一个零件,第一视觉检测系统都进行检测是否错放、漏放,若都放置准确后,启动设备,转盘驱动机构驱动转盘转动,定位气缸伸出,装盘机构将产品放置工装转至旋铆机下方,碰到伸出的定位气缸实现定位,夹紧机构将产品夹紧,旋铆机开始运转对产品进行铆接,铆接完成后,人工将产品取出;

[0012] 执行器翻边:人工将下盖、弹簧、推杆和膜片放入下模具内,启动设备,第二激光传感器分别检测下盖、弹簧、推杆和膜片是否已放置到位,检测完成后,夹筒机构将推杆夹住,下拉机构将底座下拉,使得推杆向下移动,再将上盖及膜片放入上模具中,将弹簧放置到弹簧放置杆上,液压驱动机构驱动上模具和弹簧压头向下移动,实现产品的翻边操作,弹簧压头将弹簧下压,压力传感器检测到压力后将压力信号传至控制器,控制器根据压力大小判断弹簧是否合格,完成后,各机构复位,人工将产品拿出;

[0013] 执行器测试:人工先将产品放入第一成品放置工装内,启动设备,密封气缸下压将密封嘴伸入产品气嘴内实现密封,将泄露仪与产品进行连接,进行泄露测试,测试合格,喷点阀门对着产品进行喷点打标,测试完成后将产品放入第二成品放置工装,在产品上放置螺丝,启动设备,拧螺母装置将螺丝拧在成品上,接着在产品上人工贴上标签,完成后,人工将成品拿出。

[0014] 本实用新型的有益效果是:本实用新型的执行器组装线将各装配工位组装成一条流水线,且大多数操作由设备代替人工,提高了自动化程度,加快了装配效率,且使用设备后,装配时的精确度更高,减少了产品的不良率,增加了企业的生产效益,且执行器旋铆装置设置有转盘机构,大大减小了设备的占用体积,且各传感器和视觉检测系统的设置减少了零件漏放、误放的可能,进一步减少了不良品的产生。

## 附图说明

[0015] 图1为执行器旋铆装置示意图。

[0016] 图2为执行器翻边装置示意图。

[0017] 图3为执行器翻边装置内部示意图。

[0018] 图4为执行器测试装置示意图。

[0019] 图中标记为:转盘机构11、物料盒12、产品放置工装13、旋铆机14、第一激光传感器15、弹簧检测机构21、下拉机构22、上模23、夹筒机构24、上模具25、弹簧压头26、弹簧放置杆27、压力传感器28、液压驱动机构29、第一成品放置工装31、密封嘴32、密封气缸33、喷点阀门34、第二成品放置工装35、拧螺母装置36。

## 具体实施方式

[0020] 下面结合附图和具体实施方式对本实用新型进一步说明。

[0021] 如图所示的执行器组装线,包括执行器旋铆装置、执行器翻边装置、执行器测试装置和执行器包装机架,还包括控制器,所述控制器分别和执行器旋铆装置、执行器翻边装置和执行器测试装置连接。

[0022] 其中,所述执行器旋铆装置包括第一机架,所述第一机架上设置有物料盒12和转盘机构11,所述转盘机构11上周向安装有多个产品放置工装13,产品放置工装13的下端固定杆位于转盘机构11下方,所述转盘机构11下方还设置有驱动转盘机构11旋转的转盘驱动机构,机架上还设置有旋铆机14和放料口,所述旋铆机14位于转盘机构11外侧,当转盘机构11转动时,产品放置工装13依次经过放料口和旋铆机14,还包括夹紧机构,所述夹紧机构位于旋铆机14和转盘机构11之间,转盘机构11下方还设置有定位气缸,当定位气缸输出轴伸出时和旋铆机、夹紧机构位于同一竖直线上,机架上还设置有第一视觉检测系统,所述第一视觉检测系统朝向放料口,还包括检测物料盒12内是否还有零件的第一激光传感器15,装配时,手工将推杆、垫片、内壁、垫片四个零件依次从放料口放在产品放置工装上,每放置一个零件,第一视觉检测系统都进行检测是否错放、漏放,若都放置准确后,启动设备,转盘驱动机构驱动转盘转动,定位气缸伸出,装盘机构将产品放置工装转至旋铆机下方,碰到伸出的定位气缸实现定位,夹紧机构将产品夹紧,旋铆机开始运转对产品进行铆接,铆接完成后,人工将产品取出。

[0023] 其中,所述执行器翻边装置包括第二机架,所述第二机架上设置有下模具,所述下模具包括设置在工作台上的上模23和位于工作台下方的底座,底座内设置有夹筒机构24,所述底座下方连接有驱动底座向下移动的下拉机构22,所述第二机架上还设置有上模具25和弹簧压头26,第二机架上还设置有弹簧检测机构21,所述弹簧检测机构21包括弹簧放置杆27和设置在弹簧放置杆27下方的压力传感器28,还包括驱动上模具25和弹簧压头26下压的钉板总成,第二机架上设置有多组对射的第二激光传感器,所述多组第二激光传感器位于不同高度且射出的激光位于下模具上方,装配时,人工将下盖、弹簧、推杆和膜片放入下模具内,启动设备,第二激光传感器分别检测下盖、弹簧、推杆和膜片是否已放置到位,检测完成后,夹筒机构将推杆夹住,下拉机构将底座下拉,使得推杆向下移动,再将上盖及膜片放入上模具中,将弹簧放置到弹簧放置杆上,液压驱动机构驱动上模具和弹簧压头向下移动,实现产品的翻边操作,弹簧压头将弹簧下压,压力传感器检测到压力后将压力信号传至控制器,控制器根据压力大小判断弹簧是否合格,完成后,各机构复位,人工将产品拿出。

[0024] 其中,所述执行器测试装置包括第三机架,所述第三机架上设置有第一测试工位和第二测试工位,所述第一测试工位包括第一成品放置工装31,第一成品放置工装31上方设置有密封嘴32和驱动密封嘴32向下运动的密封气缸33,第一成品放置工装31侧边设置有喷点阀门34,机架上还设置有泄露仪,所述第二测试工位包括第二成品放置工装35,所述第二成品放置工装35一侧设置有拧螺母装置,装配时,人工先将产品放入第一成品放置工装内,启动设备,密封气缸下压将密封嘴伸入产品气嘴内实现密封,将泄露仪与产品进行连接,进行泄露测试,测试合格,喷点阀门对着产品进行喷点打标,测试完成后将产品放入第二成品放置工装,在产品上放置螺丝,启动设备,拧螺母装置将螺丝拧在成品上,接着在产品上人工贴上标签,完成后,人工将成品拿出。

[0025] 本实用新型的执行器组装线将各装配工位组装成一条流水线,且大多数操作由设备代替人工,提高了自动化程度,加快了装配效率,且使用设备后,装配时的精确度更高,减少了产品的不良率,增加了企业的生产效益,且执行器旋铆装置设置有转盘机构,大大减小了设备的占用体积,且各传感器和视觉检测系统的设置减少了零件漏放、误放的可能,进一步减少了不良品的产生。

[0026] 本实用新型还公开了执行器组装方法,包括:

[0027] 执行器旋铆:手工将推杆、垫片、内壁、垫片四个零件依次从放料口放置在产品放置工装上,每放置一个零件,第一视觉检测系统都进行检测是否错放、漏放,若都放置准确后,启动设备,转盘驱动机构驱动转盘转动,定位气缸伸出,装盘机构将产品放置工装转至旋铆机下方,碰到伸出的定位气缸实现定位,夹紧机构将产品夹紧,旋铆机开始运转对产品进行铆接,铆接完成后,人工将产品取出;

[0028] 执行器翻边:人工将下盖、弹簧、推杆和膜片放入下模具内,启动设备,第二激光传感器分别检测下盖、弹簧、推杆和膜片是否已放置到位,检测完成后,夹筒机构将推杆夹住,下拉机构将底座下拉,使得推杆向下移动,再将上盖及膜片放入上模具中,将弹簧放置到弹簧放置杆上,液压驱动机构驱动上模具和弹簧压头向下移动,实现产品的翻边操作,弹簧压头将弹簧下压,压力传感器检测到压力后将压力信号传至控制器,控制器根据压力大小判断弹簧是否合格,完成后,各机构复位,人工将产品拿出;

[0029] 执行器测试:人工先将产品放入第一成品放置工装内,启动设备,密封气缸下压将密封嘴伸入产品气嘴内实现密封,将泄露仪与产品进行连接,进行泄露测试,测试合格,喷点阀门对着产品进行喷点打标,测试完成后将产品放入第二成品放置工装,在产品上放置螺丝,启动设备,拧螺母装置将螺丝拧在成品上,接着在产品上人工贴上标签,完成后,人工将成品拿出。

[0030] 以上所述的具体实施例,对本实用新型的目的、技术方案和有益效果进行了进一步详细说明,所应理解的是,以上所述仅为本实用新型的具体实施例而已,并不用于限制本实用新型,凡在本实用新型的精神和原则之内,所做的任何修改、等同替换、改进等,均应包含在本实用新型的保护范围之内。

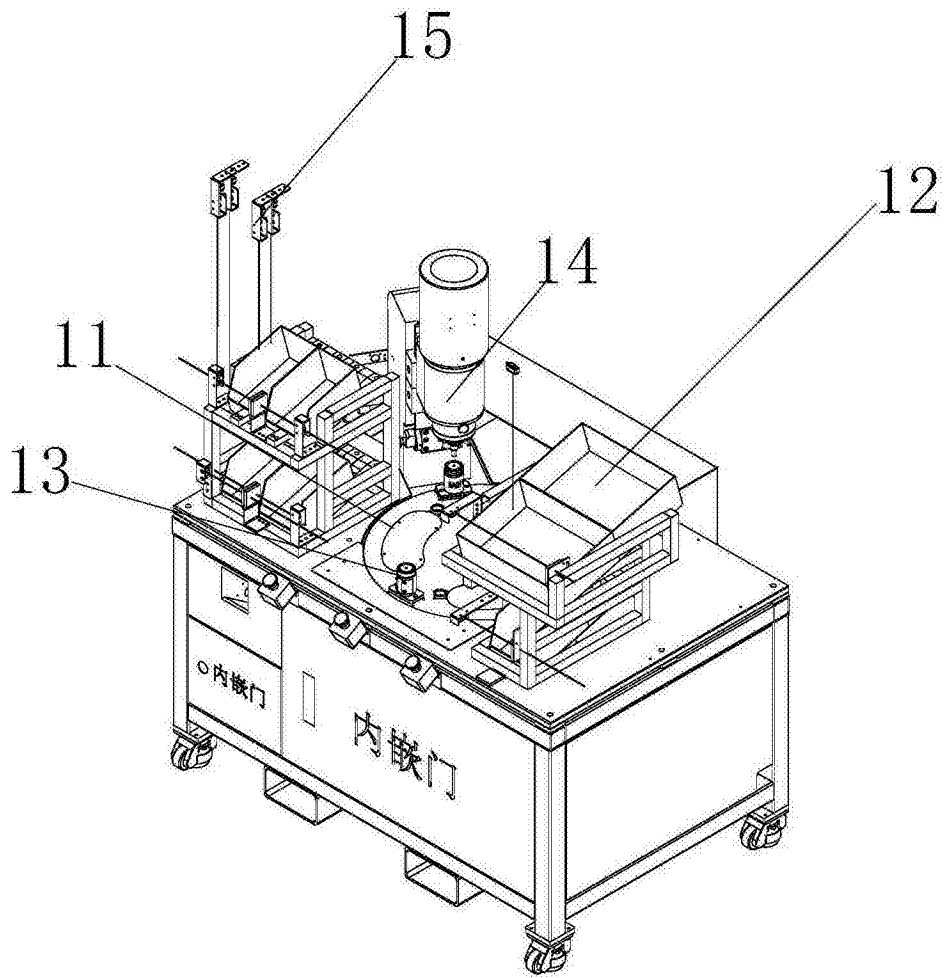


图1

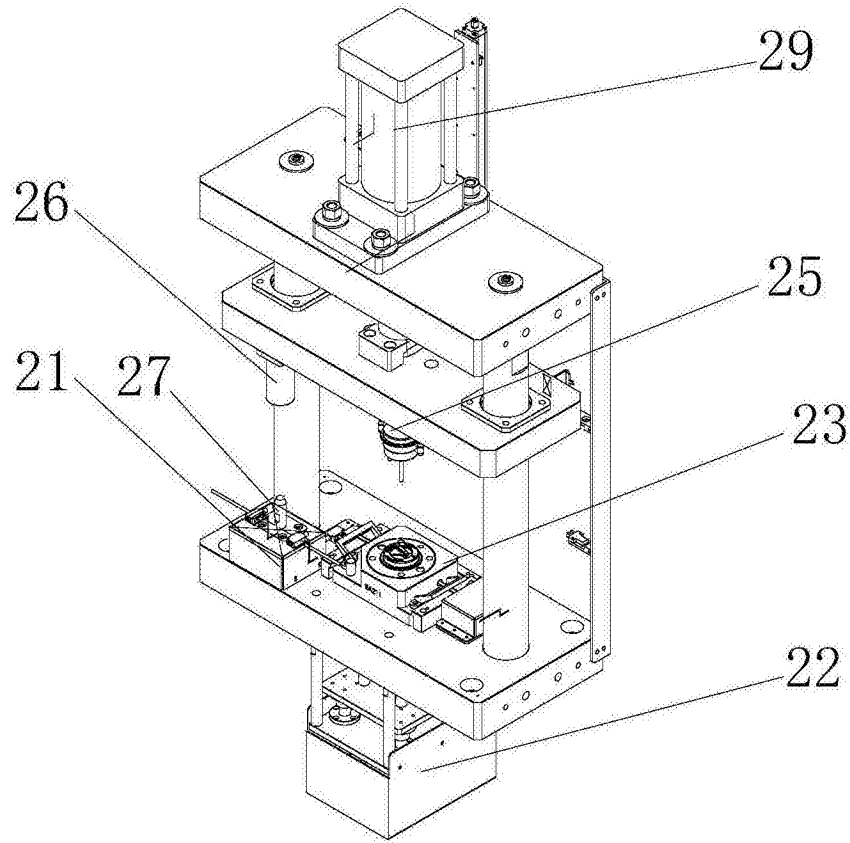


图2



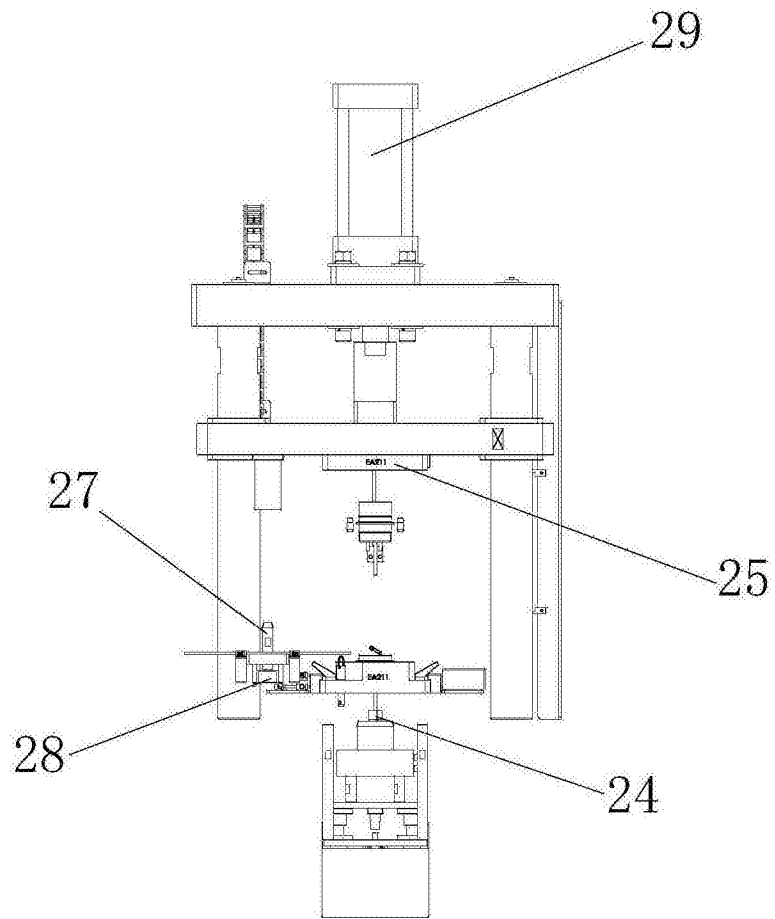


图3

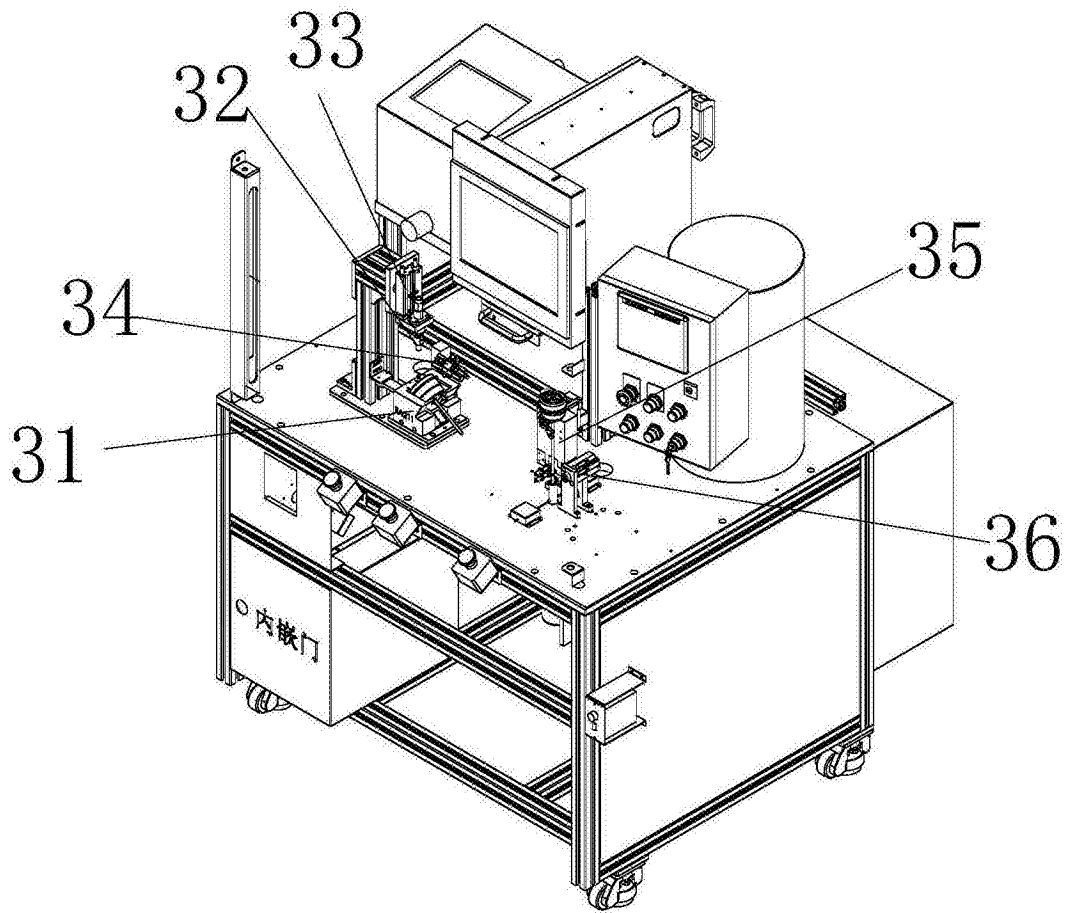


图4