



(12) 发明专利

(10) 授权公告号 CN 103523751 B

(45) 授权公告日 2015.03.11

(21) 申请号 201310449360.5

1-5.

(22) 申请日 2013.09.29

EP 0017297 A1, 1980.10.15, 全文.

CN 101056817 A, 2007.10.17, 全文.

(73) 专利权人 开封空分集团有限公司

CN 102721264 A, 2012.10.10, 全文.

地址 475002 河南省开封市公园路 28 号

CN 102387987 A, 2012.03.21, 全文.

(72) 发明人 卓跃光 王庆波 王剑峰 褚丽雅

CN 102007358 A, 2011.04.06, 全文.

裴红珍 刘景武 马源

CN 102261811 A, 2011.11.30, 全文.

(74) 专利代理机构 郑州科维专利代理有限公司

审查员 袁超

41102

代理人 亢志民

(51) Int. Cl.

C01B 3/50(2006.01)

C01B 31/18(2006.01)

F25J 3/02(2006.01)

(56) 对比文件

CN 203474449 U, 2014.03.12, 权利要求

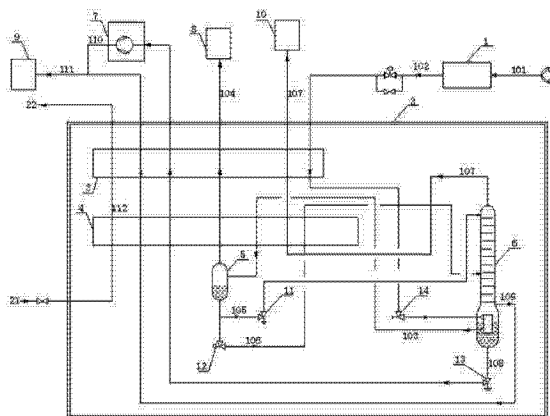
权利要求书2页 说明书5页 附图1页

(54) 发明名称

一种深冷分离提纯一氧化碳和氢气的装置及方法

(57) 摘要

本发明涉及一种深冷分离提纯一氧化碳和氢气的装置及方法。原料合成气先进入合成气纯化单元进行气体除杂,除杂后的气体经过第一板翅式换热器冷却,而后进入精馏塔内的蒸发器冷却,再经第二板翅式换热器进入气液分离器,气液分离器分离后上部为富氢气,富氢气通过管道经换热器复热后进入氢气收集单元;气液分离器下部的液体通过管道经节流阀进入精馏塔内参与精馏,精馏后的液体一氧化碳通过管道经换热器复热后进入一氧化碳压缩机,而后被送入一氧化碳收集单元,精馏后的气体一氧化碳经换热器复热后被送入一氧化碳收集单元。本发明公开的深冷分离提纯一氧化碳和氢气的方法中换热器的冷量由分离产生的气体复热提供,无需氮气循环制冷,降低能耗。



1. 一种深冷分离提纯一氧化碳和氢气的装置,包括合成气纯化单元(1)及合成气深冷分离单元(2),所述深冷分离单元(2)包括第一板翅式换热器(3)、第二板翅式换热器(4)、气液分离器(5)及精馏塔(6),其特征在于:所述精馏塔(6)包括塔体和塔体底部的蒸发器,所述合成气纯化单元(1)的入口处连接输入低温原料合成气的第一管道(101),所述合成气纯化单元(1)的气体出口通过第二管道(102)经第一板翅式换热器(3)及第四节流阀(14)与所述精馏塔(6)下端入口相连通,所述精馏塔(6)下端出口通过第三管道(103)经第二板翅式换热器(4)与所述气液分离器(5)中部入口相连通,所述气液分离器(5)上部气体出口通过第四管道(104)经第二板翅式换热器(4)及第一板翅式换热器(3)与氢气收集单元(8)相连通;所述气液分离器(5)的下部出口分别连通第五管道(105)和第六管道(106),所述第五管道(105)经第一节流阀(11)与所述精馏塔(6)上部入口相连通,所述第六管道(106)经第二节流阀(12)与所述精馏塔(6)中部入口相连通,所述精馏塔(6)底部的一氧化碳液体出口通过第八管道(108)经第三节流阀(13)、第二板翅式换热器(4)及第一板翅式换热器(3)与一氧化碳压缩机(7)相连通,所述一氧化碳压缩机(7)的出口与一氧化碳收集单元(9)入口相连通,所述精馏塔(6)中部的一氧化碳气体出口通过第九管道(109)经第二板翅式换热器(4)、第一板翅式换热器(3)与一氧化碳收集单元(9)入口相连通。

2. 根据权利要求1所述的一种深冷分离提纯一氧化碳和氢气的装置,其特征在于:所述第一板翅式换热器(3)及第二板翅式换热器(4)均为真空钎焊板翅式换热器,所述精馏塔(6)为板式塔或为填料塔,所述蒸发器为真空钎焊式板翅式换热器。

3. 根据权利要求1所述的一种深冷分离提纯一氧化碳和氢气的装置,其特征在于:所述一氧化碳压缩机(7)的出口处连接第十管道(110),所述第十管道(110)与第十一管道(111)对接,所述第十一管道(111)连接在所述一氧化碳收集单元(9)入口处,所述第九管道(119)与所述第十一管道(111)对接。

4. 根据权利要求1所述的一种深冷分离提纯一氧化碳和氢气的装置,其特征在于:所述精馏塔(6)上部设置一闪蒸气出口,所述闪蒸气出口处连接一第七管道(107),所述第七管道(107)与第二板翅式换热器(4)、第一板翅式换热器(3)相连通,所述第七管道(107)伸出所述深冷分离单元(2)外部与闪蒸气收集单元(10)相连通。

5. 根据权利要求1所述的一种深冷分离提纯一氧化碳和氢气的装置,其特征在于:输入所述的第一管道(101)中的低温合成气压力为 $2.0\text{MPa} \sim 8.0\text{MPa}$ ,所述一氧化碳压缩机(7)出口的一氧化碳气体压力为 $0.5\text{MPa} \sim 2.0\text{MPa}$ 。

6. 一种利用权利要求1中所述装置深冷分离提纯一氧化碳和氢气的方法,其特征在于,其方法如下:

1) 低温原料合成气经第一管道(101)进入合成气纯化单元(1),通过合成气纯化单元(1)内的分子筛吸附将原料合成气中含有的微量甲醇和二氧化碳脱除,脱除杂质后的混合气体通过第二管道(102)进入第一板翅式换热器(3)内冷却,再经第二管道(102)进入所述精馏塔(6)内的蒸发器作为热源被冷却,被冷却后的混合气体通过第三管道(103)进入第二板翅式换热器(4)内冷却,冷却后的混合气体通过第三管道(103)经气液分离器(5)的混合气体入口进入气液分离器(5)内;

2) 气液分离器(5)对冷却后的混合气体进行初步分离,分离后产生的气体为富氢气,富氢气从气液分离器(5)上部的气体出口通过第四管道(104)依次进入第二板翅式换热器

(4)、第一板翅式换热器(3)复热并回收冷量,复热后的富氢气通过第四管道(104)被送入深冷分离单元(2)外部的氢气收集单元(8);由气液分离器(5)分离出的液体一部分由气液分离器(5)底部液体出口通过第五管道(105)经第一节流阀(11)节流后直接从精馏塔(6)上部液体入口进入精馏塔(6)中,作为回流液参与精馏,由气液分离器(5)分离出的另一部分液体由第六管道(106)经第二节流阀(12)节流后先进入第二换热器(4)复热全蒸发,而后再经精馏塔(6)下部的液体入口进入所述精馏塔(6)中下部作为上升气参与精馏;

3) 精馏塔(6)精馏后,精馏塔(6)底部分离出液体一氧化碳,精馏塔(6)中部为气体一氧化碳,精馏塔(6)底部的液体一氧化碳由其底部的液体出口通过第八管道(108)经第三节流阀(13)节流为系统提供冷量,节流后依次进入第二板翅式换热器(4)、第一板翅式换热器(3)复热回收冷量,复热后的液体一氧化碳由第八管道(108)送入一氧化碳压缩机中进行压缩,压缩后的一氧化碳被一氧化碳收集单元收集,压缩后的一氧化碳压力为0.5MPa ~ 2.0MPa;

精馏塔(6)中部的的气体一氧化碳由精馏塔(6)中部的的一氧化碳气体出口通过第九管道(109)依次进入第二换热器(4)、第一换热器(3)复热回收冷量,复热后的气体一氧化碳通过第九管道(109)被送出深冷分离单元(2)并进入一氧化碳收集单元(9)。

7. 根据权利要求6所述的一种深冷分离提纯一氧化碳和氢气的方法,其特征在于:所述精馏塔(6)精馏后精馏塔(6)上部产生闪蒸气,闪蒸气由精馏塔(6)上部的气体出口通过第七管道(107)依次进入所述第二板翅式换热器(4)、所述第一板翅式换热器(3)进行复热回收冷量,冷量回收后经过第七管道(107)送出所述深冷分离单元(2)外部的闪蒸气收集单元(10)。

8. 根据权利要求6所述的一种深冷分离提纯一氧化碳和氢气的方法,其特征在于:一氧化碳压缩机(7)压缩后的一氧化碳进入第十管道(110),所述第十管道(110)与所述第九管道(109)内的一氧化碳混合并通过第十一管道(111)被送入所述一氧化碳收集单元(9)。

9. 根据权利要求6所述的一种深冷分离提纯一氧化碳和氢气的方法,其特征在于:所述液体一氧化碳经第三节流阀(13)被一次节流制冷,为工艺过程提供大部分冷量,所述蒸发器的热源由经过第一板翅式换热器(3)初步冷却的混合气体所提供。

## 一种深冷分离提纯一氧化碳和氢气的装置及方法

### 技术领域

[0001] 本发明涉及气体深冷分离领域,尤其涉及一种深冷分离提纯一氧化碳和氢气的装置及方法。

### 背景技术

[0002] CO 和 H<sub>2</sub> 是重要的基础化工原料,广泛用于羰基合成等化工过程,尤其是 C<sub>1</sub> 化学的日益发展,CO 已经成为一系列基本有机化工产品 and 中间体的重要原料,例如甲醇羰基化制醋酸、醋酐、甲酸、草酸和二甲基甲酰胺等,以及光气合成、生产聚碳酸酯、聚氨酯、合成金属羰基化合物等。价格低廉而数量又丰富的 CO 来源以及先进的 CO 分离技术,会大大地促进 CO 化学加工品技术的进一步增长。无论是由煤、石油、天然气制得的 CO 合成气,还是各种包含 CO 的工业废气,所有的 CO 来源基本都是含有一定量 CO<sub>2</sub>、H<sub>2</sub>、N<sub>2</sub>、CH<sub>4</sub>、O<sub>2</sub> 等的气体混合物,为了获得高纯 CO,应选择低能耗、低成本、高效率的分离方式,而其中的深冷分离方法适用于大规模的工业生产,能够有效的获得高纯度的 CO,分离效果十分理想。

[0003] 深冷分离 CO 是一种高压低温的物理分离方法,其基本原理是 J-T 节流制冷效应。一定压力的工艺气通过减压、节流,可产生更低的温度,通过换热回收冷量,可将原料气中的 CO 冷凝分离。整个系统的冷量则由工艺的压力能转化而来。

[0004] 深冷分离法的核心是利用混合气体中各组分沸点的差异,在精馏塔中来实现气体混合物的分离。为了防止混合气中杂质组分在低温下固化从而堵塞换热器和管道,因此用深冷法分离 CO 和 H<sub>2</sub> 就需要原料气在进入冷箱前进行预处理,脱除组分中含有的在低温下会固化的组分,如 CO<sub>2</sub>、甲醇和 H<sub>2</sub>S 等。

[0005] 目前,现有技术中出现了利用上述深冷分离法进行 CO 和 H<sub>2</sub> 的装置,这种装置与传统深冷分离一氧化碳和氢气的装置工艺流程相对简单了一些,但其在分离提纯过程中需要 N<sub>2</sub> 循环制冷,机器较多,能耗较高。

### 发明内容

[0006] 本发明克服上述现有技术中存在的能耗高的缺点提供一种通过 J-T 效应为换热器提供冷量的能耗低、工艺流程简单的深冷分离提纯一氧化碳和氢气的装置及方法。

[0007] 本发明的技术方案是这样实现的:一种深冷分离提纯一氧化碳和氢气的装置,包括合成气纯化单元及合成气深冷分离单元,所述深冷分离单元包括第一板翅式换热器、第二板翅式换热器、气液分离器及精馏塔,所述精馏塔包括塔体和塔体底部的蒸发器,所述合成气纯化单元的入口处连接输入低温原料合成气的第一管道,所述合成气纯化单元的气体出口通过第二管道经第一板翅式换热器及第四节流阀与所述精馏塔下端入口相连通,所述精馏塔下端出口通过第三管道经第二板翅式换热器与所述气液分离器中部入口相连通,所述气液分离器上部气体出口通过第四管道经第二板翅式换热器及第一板翅式换热器与氢气收集单元相连通;所述气液分离器的下部出口分别连通第五管道和第六管道,所述第五管道经第一节流阀与所述精馏塔上部入口相连通,所述第六管道经第二节流阀与所述精馏

塔中部入口相连通,所述精馏塔底部的一氧化碳液体出口通过第八管道经第三节流阀、第二板翅式换热器及第一板翅式换热器与一氧化碳压缩机相连通,所述一氧化碳压缩机的出口与一氧化碳收集单元入口相连通,所述精馏塔中部的一氧化碳气体出口通过第九管道经第二板翅式换热器、第一板翅式换热器与一氧化碳收集单元入口相连通。

[0008] 所述第一板翅式换热器及第二板翅式换热器均为真空钎焊板翅式换热器,所述精馏塔为板式塔或为填料塔,所述蒸发器为真空钎焊式板翅式换热器。

[0009] 所述一氧化碳压缩机的出口处连接第十管道,所述第十管道与第十一管道对接,所述第十一管道连接在所述一氧化碳收集单元入口处,所述第九管道与所述第十一管道对接。

[0010] 所述精馏塔上部设置一闪蒸气出口,所述闪蒸气出口处连接一第七管道,所述第七管道与第二板翅式换热器、第一板翅式换热器相连通,所述第七管道伸出所述深冷分离单元外部与闪蒸气收集单元相连通。

[0011] 输入所述的第一管道中的低温合成气压力为 2.0MPa ~ 8.0MPa,所述一氧化碳压缩机出口的一氧化碳气体压力为 0.5MPa ~ 2.0MPa。

[0012] 一种深冷分离提纯一氧化碳和氢气的方法,其方法如下:

[0013] 1) 低温原料合成气经第一管道进入合成气纯化单元,通过合成气纯化单元内的分子筛吸附将原料合成气中含有的微量甲醇和二氧化碳脱除,脱除杂质后的混合气体通过第二管道进入第一板翅式换热器内冷却冷却,再经第二管道进入所述精馏塔内的蒸发器作为热源被冷却,被冷却后的混合气体通过第三管道进入第二板翅式换热器内冷却,冷却后的混合气体通过第三管道经气液分离器的混合气体入口进入气液分离器内;

[0014] 2) 气液分离器对冷却后的混合气体进行初步分离,分离后产生的气体为富氢气,富氢气从气液分离器上部的气体出口通过第四管道依次进入第二板翅式换热器、第一板翅式换热器复热并回收冷量,复热后的富氢气通过第四管道被送入深冷分离单元外部的氢气收集单元;由气液分离器分离出的液体一部分由气液分离器底部液体出口通过第五管道经第一节流阀节流后直接从精馏塔上部液体入口进入精馏塔中,作为回流液参与精馏,由气液分离器分离出的另一部分液体由第六管道经第二节流阀节流后先进入第二换热器复热全蒸发,而后经精馏塔下部的液体入口进入所述精馏塔中下部作为上升气参与精馏;

[0015] 3) 精馏塔精馏后,精馏塔底部分离出液体一氧化碳,精馏塔中部为气体一氧化碳,精馏塔底部的液体一氧化碳由其底部的液体出口通过第八管道经第三节流阀节流为系统提供冷量,节流后依次进入第二板翅式换热器、第一板翅式换热器复热回收冷量,复热后的液体一氧化碳由第八管道送入一氧化碳压缩机中进行压缩,压缩后的一氧化碳被一氧化碳收集单元收集,压缩后的一氧化碳压力为 0.5MPa ~ 2.0MPa;

[0016] 精馏塔中部的气体一氧化碳由精馏塔中部的一氧化碳气体出口通过第九管道依次进入第二换热器、第一换热器复热回收冷量,复热后的气体一氧化碳通过第九管道被送出深冷分离单元并进入一氧化碳收集单元。

[0017] 所述精馏塔精馏后精馏塔上部产生闪蒸气,闪蒸气由精馏塔上部的气体出口通过第七管道依次进入所述第二板翅式换热器、所述第一板翅式换热器进行复热回收冷量,冷量回收后经过第七管道送出所述深冷分离单元外部的闪蒸气收集单元。

[0018] 一氧化碳压缩机压缩后的一氧化碳进入第十管道,所述第十管道与所述第九管道

内的一氧化碳混合并通过第十一管道被送入所述一氧化碳收集单元。

[0019] 所述液体一氧化碳经第三节流阀被一次节流制冷,为工艺过程提供大部分冷量,所述蒸发器的热源由经过第一换热器初步冷却的混合气体所提供。

[0020] 本发明的技术方案产生的积极效果如下:富氢气提纯在气液分离器 5 中即可完成,经过一次分离后,气液分离器 5 底部的液体中 CO 纯度可达到 90% 以上,在进入所述精馏塔 6 进行精馏提纯,该精馏塔 6 包括塔体和设置于塔底的蒸发器,在精馏塔底部得到纯度为 98.5% 以上的两种产品,一种气态一氧化碳产品,一种液态一氧化碳产品,气态一氧化碳产品直接复热送出做产品,液态一氧化碳产品通过一次节流制冷后复热送出,经一氧化碳压缩机 7 压缩后,送出做产品;更进一步地,精馏塔 6 顶部得到的闪蒸气复热回收冷量后送出深冷分离单元 2 燃烧。

[0021] 所述精馏塔 6 采用板式塔或填料塔,精馏效果好,操作弹性大,适用于变工况操作,并且能适应液气比较大的工况。从所述精馏塔 6 底部抽出两种产品,气态一氧化碳可以不经压缩直接作为产品送出,这样可以为所述压缩机节省能耗。同时所属装置为单塔工艺,深冷分离单元的设备比较少,冷箱较小,因此所述新装置可以节省设备投资。本发明所述装置还具有—氧化碳提取率高的优点,提取率可达 90% 以上。

[0022] 所述第一换热器 3、第二换热器 4 的冷量由—氧化碳产品气、富氢气和闪蒸气复热提供,无需氮气循环制冷,减少设备,降低能耗。

## 附图说明

[0023] 图 1 为本发明深冷分离提纯—氧化碳和氢气的装置的结构示意图。

## 具体实施方式

[0024] 实施例一

[0025] 一种深冷分离提纯—氧化碳和氢气的装置,如图 1 所示,该装置包括合成气纯化单元 1 和合成气深冷分离单元 2,所述深冷分离单元 1 包括第一板翅式换热器 3、第二板翅式换热器 4、气液分离器 5 以及精馏塔 6,所述精馏塔 6 包括塔体本身和塔体底部的蒸发器。分离提纯的原料气为含  $N_2$ 、Ar、 $CH_4$  及微量  $H_2S$ 、 $CO_2$  的 CO 和  $H_2$  混合气,所述合成气纯化单元 1 上连接输入原料气的第一管道 101,所述合成气纯化单元 1 的气体出口处连接第二管道 102,所述第二管道 102 经过所述第一板翅式换热器 3 及第四节流阀 14 与所述精馏塔 6 的下部入口相连通,所述精馏塔 6 下部出口通过第三管道 103 经第二板翅式换热器 4 与所述气液分离器 5 的中部入口相连通,所述气液分离器 5 上部气体出口通过第四管道 104 经第二板翅式换热器 4、第一板翅式换热器 3 与氢气收集单元 8 相连通,所述气液分离器 5 下部液体出口连接两管道:第五管道 105 和第六管道 106,所述第五管道 105 经第一节流阀 11 与所述精馏塔 6 上部液体入口相连通,所述第六管道 106 经第二节流阀 12 与所述精馏塔 6 中部液体入口相连通;所述精馏塔 6 底部的一氧化碳液体出口通过第八管道 108 经第三节流阀 13、第二板翅式换热器 4 及第一板翅式换热器 3 与—氧化碳压缩机 7 相连通,所述—氧化碳压缩机 7 的气体出口连接第十管道 110,所述精馏塔 6 中部的一氧化碳气体出口通过第九管道 109 经第二板翅式换热器 4、第一板翅式换热器 3 与所述第十管道 110 相对接,并在第九管道 109 与第十管道 110 的对接处设置第十一管道 111,所述第十一管道 111 与—氧化碳

收集单元 9 相连接。

[0026] 所述精馏塔 6 上部设置闪蒸气出口,所述闪蒸气出口处连接第七管道 107,所述第七管道 107 与第二板翅式换热器 4、第一板翅式换热器 3 相连通,所述第七管道 107 伸出所述深冷分离单元 2 外部。

[0027] 所述第一板翅式换热器 3 及第二板翅式换热器 4 均为真空钎焊板翅式换热器,所述精馏塔 6 为板式塔或为填料塔,所述蒸发器为真空钎焊板翅式换热器。

[0028] 输入所述的第一管道 101 中的低温合成气压力为 2.0MPa ~ 8.0MPa,所述一氧化碳压缩机 7 出口的一氧化碳气体压力为 0.5MPa ~ 2.0MPa。

[0029] 从所述精馏塔 5 顶部出来的闪蒸气经换热器复热回收冷量后出所述深冷分离单元 2。由于原料气的压力不高,整个系统除 J-T 效应(J-T 效应:膨胀效应,即为节流效应)制冷外,可能需要补充少量液氮提供冷量,因此在换热器中预留有液氮通道 112,液氮入口 21,液氮出口 22。在开车运行阶段,要把所述深冷分离单元 2 冷却下来,也需补充少量液氮。

[0030] 实施例二

[0031] 一种深冷分离提纯一氧化碳和氢气的方法,包括:

[0032] 1) 低温原料合成气经第一管道 101 进入合成气纯化单元 1,合成气纯化单元 1 内的分子筛的吸附作用将原料合成气中含有的微量甲醇和二氧化碳脱除,脱除杂质后的混合气体通过第二管道 102 进入第一板翅式换热器 3 内冷却,冷却到 100K ~ 150K,再经第二管道 102 进入所述精馏塔 6 内的蒸发器作为热源被冷却,冷却后的温度是 90K ~ 140K,被冷却后的混合气体通过第三管道 103 进入第二板翅式换热器 4 内冷却到设定温度 80K ~ 100K,冷却到设定温度的混合气体通过第三管道 10 通过气液分离器 5 的混合气体入口进入气液分离器 5 内;

[0033] 2) 气液分离器 5 对冷却后的混合气体进行初步分离,分离后产生的气体为富氢气,富氢气从气液分离器 5 上部的气体出口通过第四管道 104 依次进入第二板翅式换热器 4、第一板翅式换热器 3 复热并回收冷量,复热后的富氢气通过第四管道 104 进入氢气收集单元 8;由气液分离器 5 分离出的液体一部分由底部液体出口通过第五管道 105 经第一节流阀 11 节流后直接从精馏塔 6 上部液体入口进入精馏塔 6 中,作为回流液参与精馏,由气液分离器 5 分离出的另一部分液体由第六管道 106 经第二节流阀 12 节流后先进入第二换热器 4 复热全蒸发,而后经精馏塔 6 下部的液体入口进入所述精馏塔 6 中下部作为上升气参与精馏;

[0034] 3) 精馏塔 6 精馏后,精馏塔 6 底部分离出液体一氧化碳,精馏塔 6 中部为气体一氧化碳,精馏塔 6 底部的液体一氧化碳由其底部的液体出口通过第八管道 108 经第三节流阀 13 节流为系统提供冷量,节流后依次进入第二板翅式换热器 4、第一板翅式换热器 3 复热回收冷量,复热后的液体一氧化碳由第八管道 108 送入一氧化碳压缩机 7 中进行压缩,压缩后的一氧化碳进入第十管道 110,压缩后的一氧化碳气压为 0.5MPa ~ 2.0MPa;

[0035] 精馏塔 6 中部的的气体一氧化碳由精馏塔 6 中部的一氧化碳气体出口通过第九管道 109 依次进入第二换热器 4、第一换热器 3 复热回收冷量,复热后的气体一氧化碳通过第九管道 109 送出深冷分离单元并进入与上述第十管道 110 内的一氧化碳混合,混合后通过第十一管道 111 被送入一氧化碳收集单元 9 中。

[0036] 所述精馏塔 6 精馏后精馏塔 6 上部产生闪蒸气,闪蒸气由精馏塔 6 上部的气体出

口通过第七管道 107 依次进入所述第二板翅式换热器 4、所述第一板翅式换热器 3 进入复热回收冷量,冷量回收后经过第七管道 107 送出所述深冷分离单元 2 外部的闪蒸气收集单元 10,闪蒸气收集后可供燃烧提供热量。

[0037] 所述液体一氧化碳经第三节流阀 13 被一次节流制冷,为工艺过程提供大部分冷量,所述蒸发器的热源由经过第一换热器 3 初步冷却的混合气体所提供。所述第一换热器 3、第二换热器 4 的冷量由一氧化碳产品气、富氢气和闪蒸气复热提供,无需氮气循环制冷。

[0038] 本发明并不局限于上述的具体实施方式,上述的具体实施方式仅仅是示意性的,并不是限制性的,本领域的普通技术人员在本发明的启示下,在不脱离本发明宗旨和权利要求所保护的范围情况下,还可以作出很多形式,这些均属于本发明的保护范围之内。



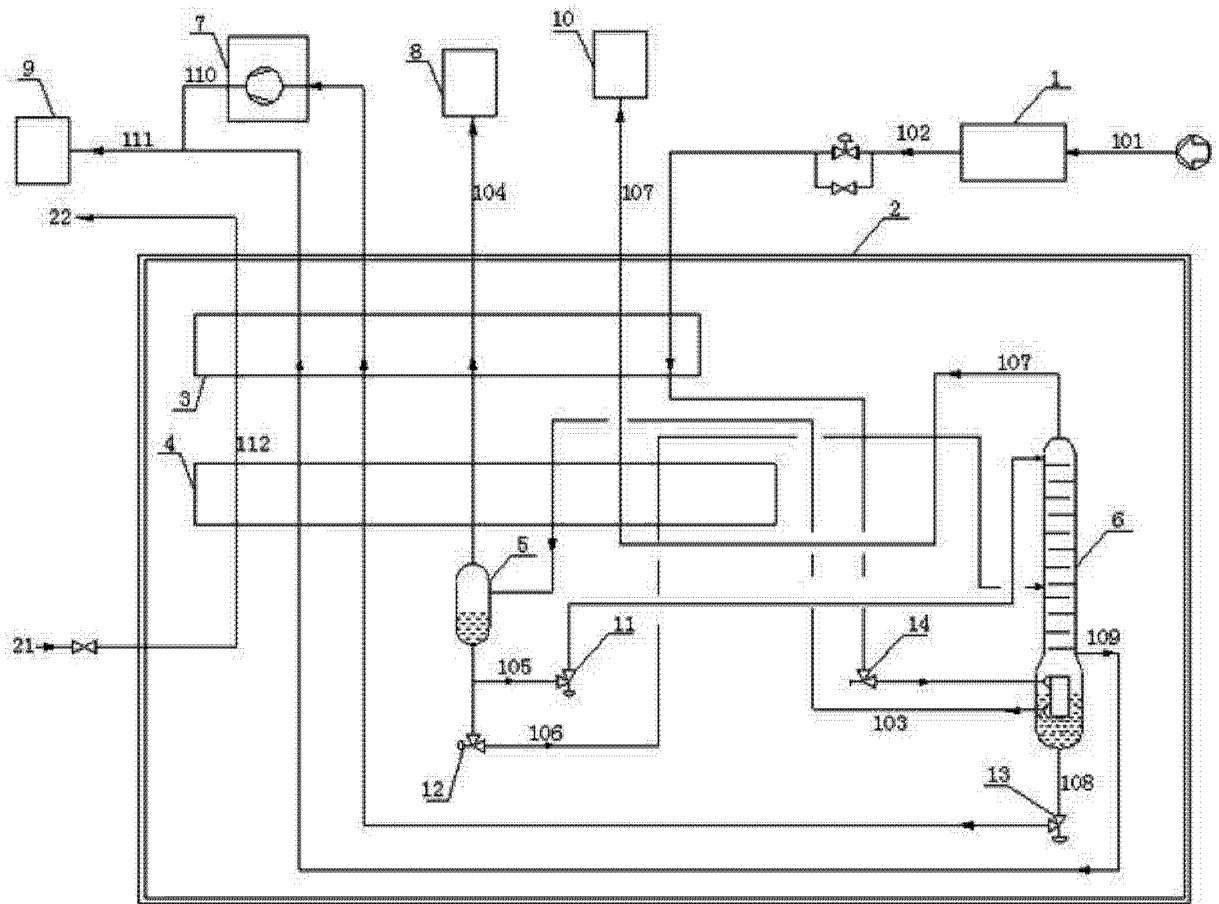


图 1