



# (12)实用新型专利

(10)授权公告号 CN 208273884 U

(45)授权公告日 2018.12.25

(21)申请号 201820515015.5

(22)申请日 2018.04.12

(73)专利权人 杨溢卓

地址 318000 浙江省台州市椒江区碧海明珠花园48幢1101室

(72)发明人 杨溢卓

(74)专利代理机构 杭州千克知识产权代理有限公司 33246

代理人 张海兵

(51)Int.Cl.

A01K 39/012(2006.01)

B01F 7/18(2006.01)

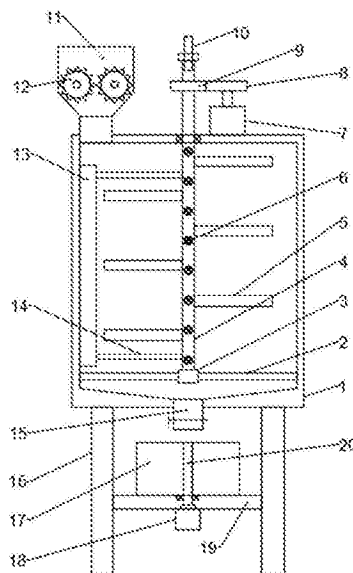
权利要求书1页 说明书3页 附图2页

## (54)实用新型名称

一种农村饲养鸡群用喂食设备

## (57)摘要

本实用新型公开了一种农村饲养鸡群用喂食设备,包括筒体、粉碎棍、搅拌轴、支撑套筒、搅拌杆、刮板、第一齿轮、第二齿轮、第一电机和撒料装置,撒料装置包括第二电机、转轴和扇板,本实用新型设有粉碎棍、第一电机、搅拌轴、搅拌杆、刮板和热风机,第一电机带动第二齿轮转动,第二齿轮通过第一齿轮带动搅拌轴转动,搅拌轴带动搅拌杆转动,对粉碎后的饲料进行搅拌混合,混合充分均匀,同时刮板将筒体内壁上的饲料刮下,避免浪费,搅拌的同时,热风机工作,对饲料进行初步干燥,避免饲料因湿度太高而粘连结块,设有抛料装置,不断向四周均匀抛洒,抛洒范围大,而且分布均匀,保证周围的鸡不会扎堆用食,有利于提高养殖效率。



1. 一种农村饲养鸡群用喂食设备,包括筒体(1),其特征在于,所述筒体(1)底部四周均固定有支撑腿(16),筒体(1)顶部一侧焊接有进料斗(11),进料斗(11)内并排安装有两个粉碎棍(12),筒体(1)内腔中部穿设有搅拌轴(4),搅拌轴(4)内部中空,搅拌轴(4)通过轴承与筒体(1)顶部转动连接,搅拌轴(4)底端套设有支撑套筒(3),搅拌轴(4)位于筒体(1)内的轴段两侧均固定有搅拌杆(5),搅拌轴(4)位于筒体(1)内的轴端前后侧壁上均开设有气孔(6),搅拌轴(4)位于筒体(1)内的轴端上下部均固定有连接杆(14),两根连接杆(14)另一端部之间焊接有刮板(13),刮板(13)与筒体(1)内壁接触,搅拌轴(4)位于筒体(1)上方的轴端上安装有第一齿轮(9),第一齿轮(9)一侧设有第二齿轮(8),第二齿轮(8)与第一齿轮(9)啮合,第二齿轮(8)安装于第一电机(7)的输出轴端部,第一电机(7)通过螺栓安装于筒体(1)顶部,搅拌轴(4)顶端穿设有进气管(10),进气管(10)通过轴承与搅拌轴(4)转动连接,筒体(1)底部倾斜设置,筒体(1)底部中间设有出料口(15),出料口(15)上安装有电磁阀,出料口(15)正下方设有撒料装置,撒料装置包括第二电机(18)、转轴(20)和扇板(17),所述第二电机(18)通过螺栓安装于安装板(19)底部中间,安装板(19)焊接于支撑腿(16)中部,第二电机(18)的输出轴通过联轴器与转轴(20)连接,转轴(20)通过轴承与安装板(19)转动连接,转轴(20)表面等距环向等距固定有多块扇板(17),扇板(17)底部与安装板(19)上表面接触。

2. 根据权利要求1所述的农村饲养鸡群用喂食设备,其特征在于,所述支撑套筒(3)通过轴承与搅拌轴(4)转动连接,支撑套筒(3)通过支杆(2)固定于筒体(1)内壁上。

3. 根据权利要求1所述的农村饲养鸡群用喂食设备,其特征在于,所述搅拌轴(4)两侧的搅拌杆(5)错位设置。

4. 根据权利要求1所述的农村饲养鸡群用喂食设备,其特征在于,所述气孔(6)内安装有滤网。

5. 根据权利要求1所述的农村饲养鸡群用喂食设备,其特征在于,所述进气管(10)另一端与热风机连接。

## 一种农村饲养鸡群用喂食设备

### 技术领域

[0001] 本实用新型涉及畜牧业用设备技术领域,具体是一种农村饲养鸡群用喂食设备。

### 背景技术

[0002] 畜牧业,是利用畜禽等已经被人类驯化的动物,或者鹿、麝、狐、貂、水獭、鹌鹑等野生动物的生理机能,通过人工饲养、繁殖,使其将牧草和饲料等植物能转变为动物能,以取得肉、蛋、奶、羊毛、山羊绒、皮张、蚕丝和药材等畜产品的生产部门。区别于自给自足家畜饲养,畜牧业的主要特点是集中化、规模化、并以营利为生产目的。畜牧业是人类与自然界进行物质交换的极重要环节。

[0003] 在农村,不像大规模养殖场这样进行机械化作业,在农村的一些农民养殖户,都是靠人工进行撒饲料来喂养,这样一方面增加了人们的劳动强度,另一方面,人工撒的不均匀,这就导致很多鸡挤在一起用食,身体比较弱小的鸡就难以挤进去,吃不到饲料,影响养殖效率。

### 实用新型内容

[0004] 本实用新型的目的在于提供一种农村饲养鸡群用喂食设备,以解决上述背景技术中提出的技术问题。

[0005] 为实现上述目的,本实用新型提供如下技术方案:

[0006] 一种农村饲养鸡群用喂食设备,包括筒体,所述筒体底部四周均固定有支撑腿,筒体顶部一侧焊接有进料斗,进料斗内并排安装有两个粉碎棍,筒体内腔中部穿设有搅拌轴,搅拌轴内部中空,搅拌轴通过轴承与筒体顶部转动连接,搅拌轴底端套设有支撑套筒,搅拌轴位于筒体内的轴段两侧均固定有搅拌杆,搅拌轴位于筒体内的轴端前后侧壁上均开设有气孔,搅拌轴位于筒体内的轴端上下部均固定有连接杆,两根连接杆另一端部之间焊接有刮板,刮板与筒体内壁接触,搅拌轴位于筒体上方的轴端上安装有第一齿轮,第一齿轮一侧设有第二齿轮,第二齿轮与第一齿轮啮合,第二齿轮安装于第一电机的输出轴端部,第一电机通过螺栓安装于筒体顶部,搅拌轴顶端穿设有进气管,进气管通过轴承与搅拌轴转动连接,筒体底部倾斜设置,筒体底部中间设有出料口,出料口上安装有电磁阀,出料口正下方设有撒料装置,撒料装置包括第二电机、转轴和扇板,所述第二电机通过螺栓安装于安装板底部中间,安装板焊接于支撑腿中部,第二电机的输出轴通过联轴器与转轴连接,转轴通过轴承与安装板转动连接,转轴表面等距环向等距固定有多块扇板,扇板底部与安装板上表面接触。

[0007] 作为本实用新型进一步的方案:所述支撑套筒通过轴承与搅拌轴转动连接,支撑套筒通过支杆固定于筒体内壁上。

[0008] 作为本实用新型进一步的方案:所述搅拌轴两侧的搅拌杆错位设置。

[0009] 作为本实用新型进一步的方案:所述气孔内安装有滤网。

[0010] 作为本实用新型进一步的方案:所述进气管另一端与热风机连接。

[0011] 与现有技术相比,本实用新型的有益效果是:本实用新型设有粉碎棍、第一电机、搅拌轴、搅拌杆、刮板和热风机,第一电机带动第二齿轮转动,第二齿轮通过第一齿轮带动搅拌轴转动,搅拌轴带动搅拌杆转动,对粉碎后的饲料进行搅拌混合,混合充分均匀,同时刮板将筒体内壁上的饲料刮下,避免浪费,搅拌的同时,热风机工作,热风经过进风管进入搅拌轴内后由气孔喷出,对饲料进行初步干燥,避免饲料因湿度太高而粘团结块,设有抛料装置,撒料装置包括第二电机、转轴和扇板,第二电机通过转轴带动扇板转动,搅拌好的饲料落到相邻扇板之间,在扇板的转动下,不断向四周均匀抛洒,抛洒范围大,而且分布均匀,保证周围的鸡不会扎堆用食,有利于提高养殖效率。

## 附图说明

[0012] 图1为农村饲养鸡群用喂食设备的结构示意图。

[0013] 图2为农村饲养鸡群用喂食设备中转轴与扇板的结构示意图。

[0014] 图中:1-筒体、2-支杆、3-支撑套筒、4-搅拌轴、5-搅拌杆、6-气孔、7-第一电机、8-第二齿轮、9-第一齿轮、10-进气管、11-进料斗、12-粉碎棍、13-刮板、14-连接杆、15-出料口、16-支撑腿、17-扇板、18-第二电机、19-安装板、20-转轴。

## 具体实施方式

[0015] 下面将结合本实用新型实施例中的附图,对本实用新型实施例中的技术方案进行清楚、完整地描述,显然,所描述的实施例仅仅是本实用新型一部分实施例,而不是全部的实施例。基于本实用新型中的实施例,本领域普通技术人员在没有做出创造性劳动前提下所获得的所有其他实施例,都属于本实用新型保护的范围。

[0016] 请参阅图1~2,本实用新型实施例中,一种农村饲养鸡群用喂食设备,包括筒体1,所述筒体1底部四周均固定有支撑腿16,筒体1顶部一侧焊接有进料斗11,进料斗11内并排安装有两个粉碎棍12,筒体1内腔中部穿设有搅拌轴4,搅拌轴4内部中空,搅拌轴4通过轴承与筒体1顶部转动连接,搅拌轴4底端套设有支撑套筒3,支撑套筒3通过轴承与搅拌轴4转动连接,支撑套筒3通过支杆2固定于筒体1内壁上,搅拌轴4位于筒体1内的轴段两侧均固定有搅拌杆5,搅拌轴4两侧的搅拌杆5错位设置,搅拌轴4位于筒体1内的轴端前后侧壁上均开设有气孔6,气孔6内安装有滤网,搅拌轴4位于筒体1内的轴端上下部均固定有连接杆14,两根连接杆14另一端部之间焊接有刮板13,刮板13与筒体1内壁接触,搅拌轴4位于筒体1上方的轴端上安装有第一齿轮9,第一齿轮9一侧设有第二齿轮8,第二齿轮8与第一齿轮9啮合,第二齿轮8安装于第一电机7的输出轴端部,第一电机7通过螺栓安装于筒体1顶部,搅拌轴4顶端穿设有进气管10,进气管10通过轴承与搅拌轴4转动连接,进气管10另一端与热风机(图中未示出)连接,筒体1底部倾斜设置,筒体1底部中间设有出料口15,出料口15上安装有电磁阀,出料口15正下方设有撒料装置,撒料装置包括第二电机18、转轴20和扇板17,所述第二电机18通过螺栓安装于安装板19底部中间,安装板19焊接于支撑腿16中部,第二电机18的输出轴通过联轴器与转轴20连接,转轴20通过轴承与安装板19转动连接,转轴20表面等距环向等距固定有多块扇板17,扇板17底部与安装板19上表面接触。

[0017] 本实用新型的工作原理是:本实用新型在使用时,将各种饲料原料由进料斗11加入,通过两个粉碎棍12粉碎后,落入筒体1内,第一电机7带动第二齿轮8转动,第二齿轮8通

过第一齿轮9带动搅拌轴4转动,搅拌轴4带动搅拌杆5转动,对粉碎后的饲料进行搅拌混合,混合充分均匀,同时刮板13将筒体1内壁上的饲料刮下,避免浪费,搅拌的同时,热风机工作,热风经过进风管10进入搅拌轴4内后由气孔6喷出,对饲料进行初步干燥,避免饲料因湿度太高而粘团结块,不利于抛洒,搅拌好后,到了喂食的时间,直接控制出料口15上的电磁阀打开,同时启动第二电机18,第二电机18通过转轴20带动扇板17转动,搅拌好的饲料落到相邻扇板17之间,在扇板17的转动下,不断向四周均匀抛洒,抛洒范围大,而且分布均匀,保证周围的鸡不会扎堆用食,有利于提高养殖效率。

[0018] 对于本领域技术人员而言,显然本实用新型不限于上述示范性实施例的细节,而且在不背离本实用新型的精神或基本特征的情况下,能够以其他的具体形式实现本实用新型。因此,无论从哪一点来看,均应将实施例看作是示范性的,而且是非限制性的,本实用新型的范围由所附权利要求而不是上述说明限定,因此旨在将落在权利要求的等同要件的含义和范围内的所有变化囊括在本实用新型内。不应将权利要求中的任何附图标记视为限制所涉及的权利要求。

[0019] 此外,应当理解,虽然本说明书按照实施方式加以描述,但并非每个实施方式仅包含一个独立的技术方案,说明书的这种叙述方式仅仅是为清楚起见,本领域技术人员应当将说明书作为一个整体,各实施例中的技术方案也可以经适当组合,形成本领域技术人员可以理解的其他实施方式。

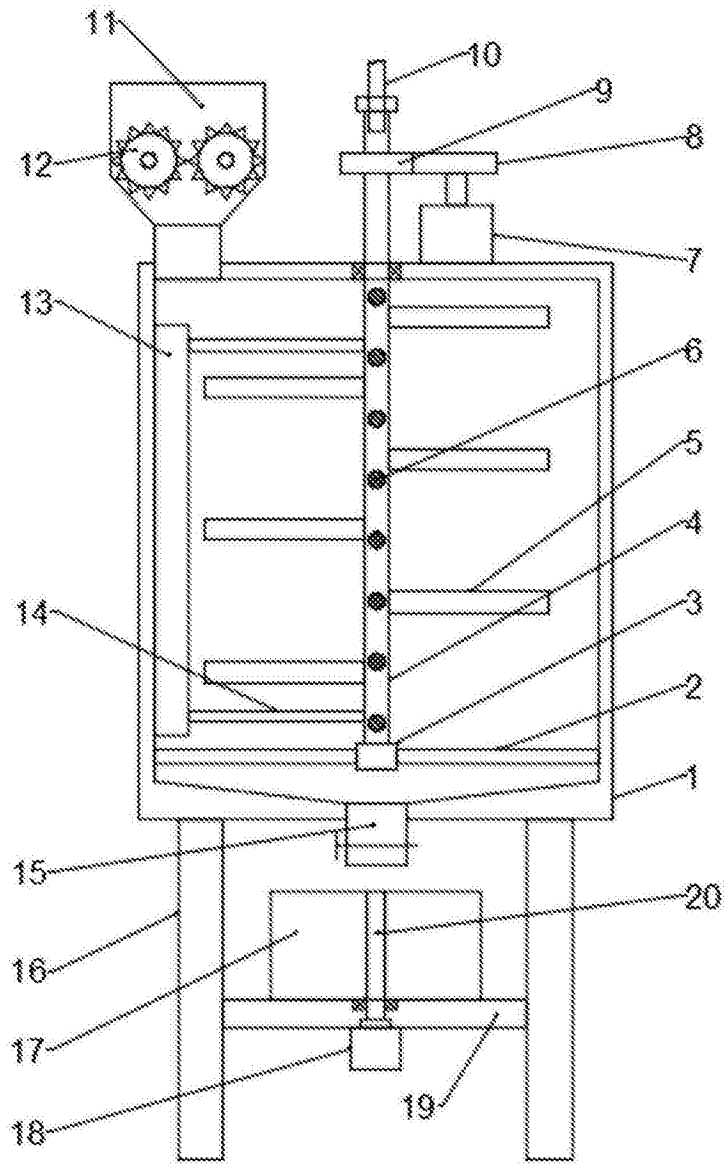


图1

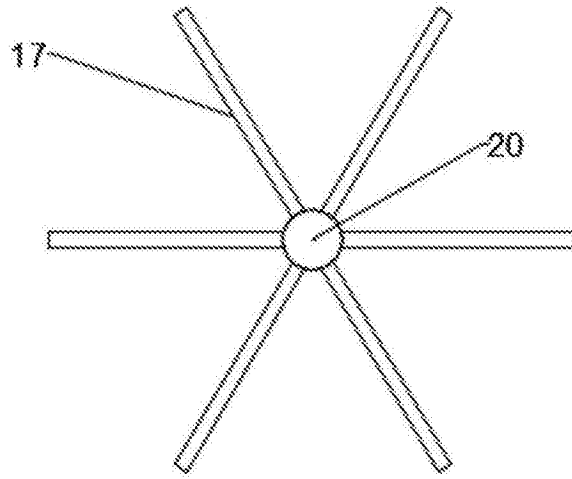


图2