



Patent dodatkowy
do patentu nr _____

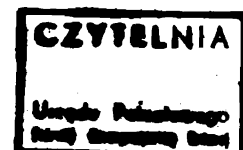
Zgłoszono: 22.11.76 (P. 193872)

Pierwszeństwo: _____

Zgłoszenie ogłoszono: 05.06.78

Opis patentowy opublikowano: 30.04.1980

Int. Cl.² B63C 11/34



Twórcy wynalazku: Lech Rowiński, Bohdan Biernacki, Jerzy Doerffer,
Grzegorz Mizgier, Andrzej Nowak, Mieczysław
Sompolski

Uprawniony z patentu: Politechnika Gdańska, Gdańsk (Polska)

Urządzenie do badań podwodnych

1

Przedmiotem wynalazku jest urządzenie do badań podwodnych, szczególnie do obserwacji narzędzi połowu ryb, na przykład włoków.

Znane są batyskafy — statki do prac podwodnych składające się z kadłuba nośnego w kształcie okrętu podwodnego i kabiny obserwacyjnej w postaci stalowej kuli z iluminatorami umieszczonymi pod kadłubem. Do napędu tych statków w kierunku poziomym służą silniki elektryczne napędzające śruby okrętowe, przy czym statek zawiera pomieszczenia balastowe i wyposażony jest w urządzenie do regeneracji powietrza i urządzenia awaryjne oraz pomiarowe. Statki te posiadają skomplikowaną konstrukcję i wagą kilkaset ton, przy czym stalowa kula stanowi zasadniczy element zwiększający ciężar urządzenia.

Istotną wadą znanych urządzeń jest powolna zmiana zanurzenia wymagająca skomplikowanych zabiegów i duży ciężar własny jednostki.

Urządzenie według wynalazku złożone z kadłuba nośnego i kabiny obserwacyjnej w postaci kuli jest wyposażone w śrubę okrętową napędzaną silnikiem elektrycznym. W kadłubie nośnym osadzona jest w znany sposób obserwacyjna kabina z tworzywa sztucznego, korzystnie z żywicy poliestrowej lub epoksydowej zbrojonej szkłem i wykonana w postaci powłoki przekładkowej utworzonej z dwunastu pięciokątnych elementów. Iluminatory i włady obserwacyjnej kabiny usytuowane są w

2

pięciokątnych elementach stanowiących konstrukcję wytrzymałościową tej kabiny.

Pięciokątny element posiada zagłębienie, w którym ułożona jest wkładka drewniana korzystnie z drewna balsa, ułożona słojami prostopadle do powierzchni zewnętrznej tego elementu. Pięciokątne elementy ułożone są na kulistej powierzchni, ciąglej warstwy laminatu i połączone ze sobą i z tą warstwą przez zlaminiowanie, zaś styki elementów są wzmocnione dodatkowymi pasami laminatowymi. Otwory iluminatorów i władów w pięciokątnych elementach wykonane są identycznie jak obrzeża tych elementów.

Zaletą wynalazku jest zmniejszenie ciężaru kabiny w stosunku do jej wyporności, co pozwala na zwiększenie nośności użytecznej całego urządzenia i zachowania dopuszczalnej głębokości zanurzenia oraz polepszenia izolacji termicznej i akustycznej wewnątrz kabiny.

Kabina odporna jest na korozję, ze względu na zastosowany materiał. Sposób wklejania iluminatorów pozwala na zwiększenie ich średnicy i poprawienie warunków obserwacyjnych kabiny.

Przedmiot wynalazku jest przedstawiony w przykładzie wykonania na rysunku, na którym fig. 1 przedstawia urządzenie w przekroju osiowym, fig. 2 przedstawia kabinę obserwacyjną z fig. 1, a fig. 3 przedstawia przekrój A-A połączeń pięciokątnych elementów kabiny z fig. 2.

W kadłubie nośnym 1 osadzona jest w znany

sposób obserwacyjna kabina 2 z tworzywa sztucznego, korzystnie z żywicy poliestrowej lub epoksydowej zbrojonej szkłem i wykonanej w postaci powłoki przekładkowej utworzonej z dwunastu pięciokątnych elementów 3. Iluminatory 4 i włazy 5 kabiny 2 usytuowane są w pięciokątnych elementach 3 stanowiących konstrukcję wytrzymałościową tej kabiny. Pięciokątny element 3 posiada wgłębienie 6, w którym ułożona jest wkładka drewniana 7 korzystnie z drewna balsa ułożona słojami prostopadle do powierzchni zewnętrznej tego elementu, przy czym elementy 3 ułożone są na kulistej powierzchni, ciągłej warstwy laminatu 8 i połączone ze sobą i z tą warstwą przez zlaminiowanie, zaś styki tych elementów są wzmocnione dodatkowymi pasami 9 laminatowymi. Otwory iluminatorów 4 i włazów 5 w pięciokątnych elementach 3 wykonane są identycznie jak obrzeża.

Wewnątrz kabiny 2 umieszczone są: sterowniczy pulpit 10, pojemnik 11 urządzeń hydraulicznych, radiostacja 12, urządzenie 13 do regeneracji powietrza, monitor TV 14, akumulator 15 awaryjny i awaryjne urządzenie oddechowe 16.

Kadłub nośny 1 posiada kiosk 16 połączony z włazem 5 oraz ramę 17 ochraniającąabinę 2 z umocowanym uchwytem 18, liny holowniczej, zaś wewnątrz tego kadłuba umieszczone są trymowe zbiorniki 19 dziobowy i rufowy oraz sztywny zbiornik 20 balastu zmiennego i elastyczny zbiornik 21 balastu zmiennego, a także wypornościowe zbiorniki 22. Na zewnątrz kadłuba 1 znajdują się kierunkowe stery 23, połączone z siłownikiem 24 i śruba 25 połączona z napędowym silnikiem 26 oraz pojemnikiem akumulatorów 27. W dolnej części kadłuba 1 podabiną 2 znajduje się balast 28 i pojemniki 29 urządzeń hydraulicznych i sterowniczych oraz pompa hydrauliczna 30.

Urządzenie może poruszać się pod wodą za pomocą własnego napędu, to jest śruby 25 napędzanej silnikiem 26 zasilanym z akumulatorów 27, lub holowane jest przez jednostkę nawodną za pomocą liny holowniczej połączonej z uchwytem 18. Zanurzenie odbywa się przez napełnienie wodą balastowych zbiorników 20, 21, oraz uzyskanie żądanej pływalności przez przepompowanie oleju pomiędzy

zbiornikami 20, 21. Zmiana głębokości ruchu może być uzyskana za pomocą sterów głębokości, nie pokazanych na rysunku, systemu trymowego zbiorników 19. Za pomocą tych sterów utrzymany jest też kierunek ruchu w poziomie.

Z kabiny 2, w której utrzymywana jest atmosfera o normalnym składzie i ciśnieniu załoga prowadzi bezpośrednie obserwacje podwodne, a także może wykonywać zdjęcia fotograficzne i zapisy obrazów telewizyjnych. Kabina 2 może być wyposażona w dodatkowe urządzenia do innych prac.

Zastrzeżenia patentowe

1. Urządzenie do badań podwodnych złożone z kadłuba nośnego i kabiny obserwacyjnej w postaci kuli i wyposażone w śrubę okrętową napędzaną silnikiem elektrycznym, **znamiennie tym**, że w kadłubie nośnym (1) osadzona jest w znany sposób obserwacyjna kabina (2) z tworzywa sztucznego korzystnie z żywicy poliestrowej lub epoksydowej zbrojonej szkłem i wykonana w postaci powłoki przekładkowej utworzonej z dwunastu pięciokątnych elementów (3).

2. Urządzenie według zastrz. 1, **znamiennie tym**, że iluminatory (4) i włazy (5) obserwacyjnej kabiny (2) usytuowane są w pięciokątnych elementach (3) stanowiących konstrukcję wytrzymałościową tej kabiny.

3. Urządzenie według zastrz. 2, **znamiennie tym**, że pięciokątny element (3) posiada wgłębienie (6), w którym ułożona jest wkładka drewniana (7) korzystnie z drewna balsa ułożona słojami prostopadle do powierzchni zewnętrznej tego elementu.

4. Urządzenie według zastrz. 1, **znamiennie tym**, że pięciokątne elementy (3) ułożone są na kulistej powierzchni, ciągłej warstwy laminatu (8) i połączone ze sobą i z tą warstwą przez zlaminiowanie, zaś styki elementów (3) są wzmocnione dodatkowymi pasami (9) laminatowymi.

5. Urządzenie według zastrz. 2, **znamiennie tym**, że otwory iluminatorów (4) i włazów (5) w pięciokątnych elementach (3) wykonane są identycznie, jak obrzeża tych elementów.

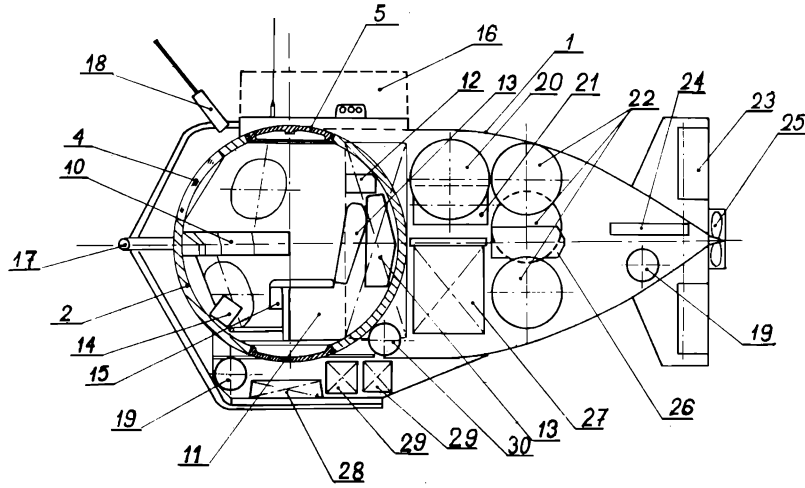


Fig. 1.

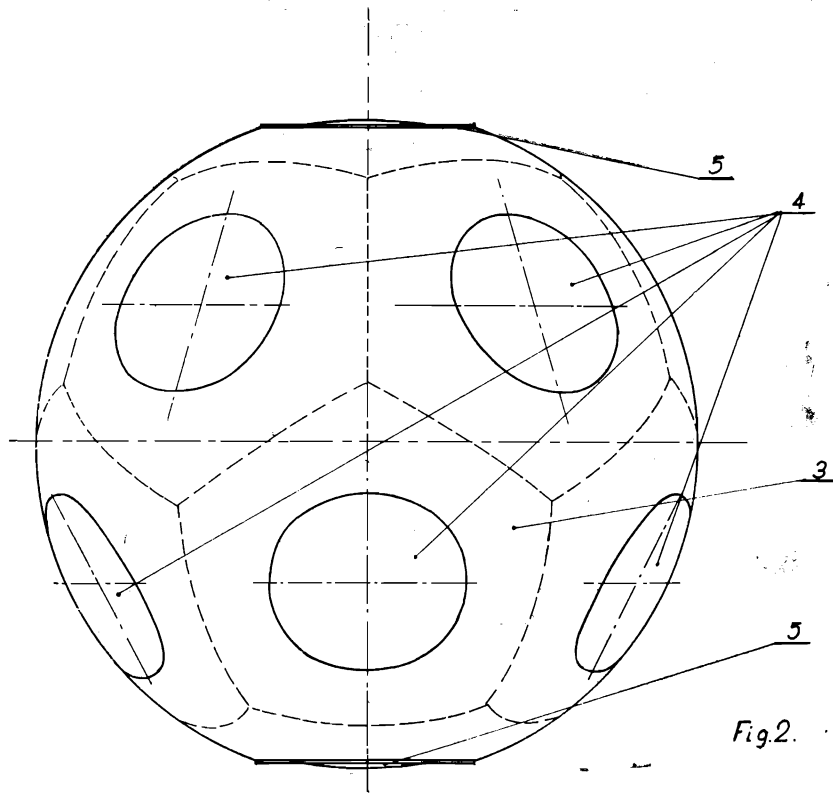


Fig. 2.

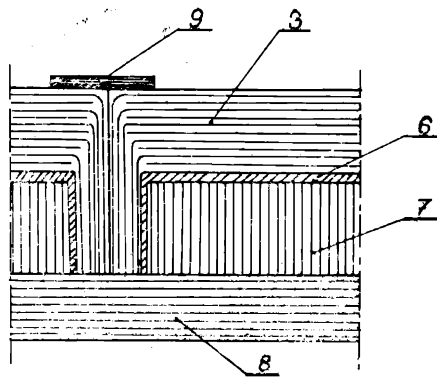


Fig.3.