

(12) DEMANDE INTERNATIONALE PUBLIÉE EN VERTU DU TRAITÉ DE COOPÉRATION
EN MATIÈRE DE BREVETS (PCT)

(19) Organisation Mondiale de la Propriété
Intellectuelle
Bureau international



(43) Date de la publication internationale
12 octobre 2006 (12.10.2006)

PCT

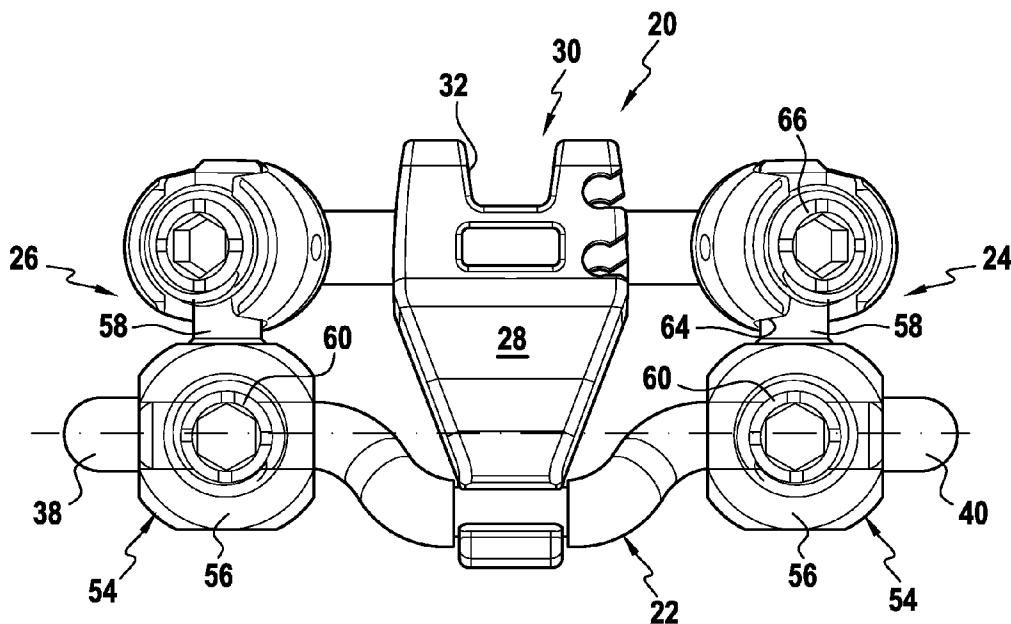
(10) Numéro de publication internationale
WO 2006/106268 A3

- (51) Classification internationale des brevets :
A61B 17/70 (2006.01)
- (21) Numéro de la demande internationale :
PCT/FR2006/050304
- (22) Date de dépôt international : 6 avril 2006 (06.04.2006)
- (25) Langue de dépôt : français
- (26) Langue de publication : français
- (30) Données relatives à la priorité :
05 03462 7 avril 2005 (07.04.2005) FR
- (71) Déposant (pour tous les États désignés sauf US) : **ABBOTT SPINE** [FR/FR]; Cité Mondiale, 23 Parvis Des Chartrons, F-33080 Bordeaux (FR).
- (72) Inventeur; et
- (75) Inventeur/Déposant (pour US seulement) : **PASQUET, Denis** [FR/FR]; La Valserine, 904 Chemin De La Repentance, F-13100 Aix En Provence (FR).
- (74) Mandataires : **DRONNE, Guy** etc.; Cabinet Beau De Lomenie, 158 Rue De L'université, F-75340 Paris Cedex 07 (FR).
- (81) États désignés (sauf indication contraire, pour tout titre de protection nationale disponible) : AE, AG, AL, AM, AT, AU, AZ, BA, BB, BG, BR, BW, BY, BZ, CA, CH, CN, CO, CR, CU, CZ, DE, DK, DM, DZ, EC, EE, EG, ES, FI, GB, GD, GE, GH, GM, HR, HU, ID, IL, IN, IS, JP, KE, KG, KM, KN, KP, KR, KZ, LC, LK, LR, LS, LT, LU, LV, LY, MA, MD, MG, MK, MN, MW, MX, MZ, NA, NG, NI, NO, NZ, OM, PG, PH, PL, PT, RO, RU, SC, SD, SE, SG, SK, SL, SM, SY, TJ, TM, TN, TR, TT, TZ, UA, UG, US, UZ, VC, VN, YU, ZA, ZM, ZW.
- (84) États désignés (sauf indication contraire, pour tout titre de protection régionale disponible) : ARIPO (BW, GH, GM, KE, LS, MW, MZ, NA, SD, SL, SZ, TZ, UG, ZM, ZW), eurasien (AM, AZ, BY, KG, KZ, MD, RU, TJ, TM), européen (AT, BE, BG, CH, CY, CZ, DE, DK, EE, ES, FI, FR, GB, GR, HU, IE, IS, IT, LT, LU, LV, MC, NL, PL, PT,

[Suite sur la page suivante]

(54) Title: INTERVERTEBRAL IMPLANT FOR LUMBROSACRAL JOINT

(54) Titre : IMPLANT INTERVERTEBRAL POUR L'ARTICULATION LOMBO-SACREE.



(57) Abstract: The invention concerns an implant designed to be placed between a patient's sacrum and the fifth lumbar vertebra. It comprises a linking rod (22), means (24, 26) for fixing each end of the connecting rod on the sacrum, and a wedge (20) whose one end co-operates with the spinous process of the fifth lumbar vertebra and a second end co-operates with said linking rod. The invention is characterized in that said linking rod comprises two ends (38, 40) having a common first geometrical axis and a median part (36) connected to said ends, the median part having a second geometrical axis parallel to the first geometrical axis but offset relative thereto, said second end of the wedge co-operating with said median part.

[Suite sur la page suivante]

WO 2006/106268 A3



RO, SE, SI, SK, TR), OAPI (BF, BJ, CF, CG, CI, CM, GA, GN, GQ, GW, ML, MR, NE, SN, TD, TG).

En ce qui concerne les codes à deux lettres et autres abréviations, se référer aux "Notes explicatives relatives aux codes et abréviations" figurant au début de chaque numéro ordinaire de la Gazette du PCT.

Publiée :

— avec rapport de recherche internationale

(88) Date de publication du rapport de recherche

internationale:

1 février 2007

(57) Abrégé : L'invention concerne un implant destiné à être placé entre le sacrum d'un patient et la cinquième vertèbre lombaire. Il comprend une barre de liaison (22), des moyens (24, 26) pour fixer chaque extrémité de la barre d'union sur le sacrum, et une cale (20) dont une première extrémité coopère avec l'apophyse épineuse de la cinquième vertèbre lombaire et une deuxième extrémité coopère avec ladite barre de liaison, caractérisé en ce que ladite barre de liaison (22) comprend deux extrémités (38, 40) présentant un même premier axe géométrique et une partie médiane (36) raccordée auxdites extrémités, ladite partie médiane ayant un deuxième axe géométrique parallèle au premier axe géométrique mais décalé par rapport à celui-ci, ladite deuxième extrémité de la cale coopérant avec ladite partie médiane.

INTERNATIONAL SEARCH REPORT

International application No
PCT/FR2006/050304

A. CLASSIFICATION OF SUBJECT MATTER
INV. A61B17/70

According to International Patent Classification (IPC) or to both national classification and IPC

B. FIELDS SEARCHED

Minimum documentation searched (classification system followed by classification symbols)
A61B A61F

Documentation searched other than minimum documentation to the extent that such documents are included in the fields searched

Electronic data base consulted during the international search (name of data base and, where practical, search terms used)

EPO-Internal

C. DOCUMENTS CONSIDERED TO BE RELEVANT

Category*	Citation of document, with indication, where appropriate, of the relevant passages	Relevant to claim No.
A	EP 1 138 268 A (COUSIN BIOTECH ; TAYLOR, JEAN) 4 October 2001 (2001-10-04) cited in the application paragraph [0015] - paragraph [0027]; figures 1-7	1-7
A	FR 2 799 948 A (TRANSCO ESQUISSE) 27 April 2001 (2001-04-27) page 4, line 14 - page 7, line 27; figure 1	1-7
A	WO 2005/020860 A (SPINE NEXT; PASQUET, DENIS; LE COUEDIC, REGIS; SENEGAS, JACQUES; RENU) 10 March 2005 (2005-03-10) figures 2,6	1-7
	----- -/--	

Further documents are listed in the continuation of Box C.

See patent family annex.

* Special categories of cited documents :

- *A* document defining the general state of the art which is not considered to be of particular relevance
- *E* earlier document but published on or after the international filing date
- *L* document which may throw doubts on priority claim(s) or which is cited to establish the publication date of another citation or other special reason (as specified)
- *O* document referring to an oral disclosure, use, exhibition or other means
- *P* document published prior to the international filing date but later than the priority date claimed

- *T* later document published after the international filing date or priority date and not in conflict with the application but cited to understand the principle or theory underlying the invention
- *X* document of particular relevance; the claimed invention cannot be considered novel or cannot be considered to involve an inventive step when the document is taken alone
- *Y* document of particular relevance; the claimed invention cannot be considered to involve an inventive step when the document is combined with one or more other such documents, such combination being obvious to a person skilled in the art.
- *&* document member of the same patent family

Date of the actual completion of the international search

7 November 2006

Date of mailing of the international search report

17/11/2006

Name and mailing address of the ISA/

European Patent Office, P.B. 5818 Patentlaan 2
NL - 2280 HV Rijswijk
Tel. (+31-70) 340-2040, Tx. 31 651 epo nl,
Fax: (+31-70) 340-3016

Authorized officer

HERBERHOLD, C

INTERNATIONAL SEARCH REPORT

International application No
PCT/FR2006/050304

C(Continuation). DOCUMENTS CONSIDERED TO BE RELEVANT

Category*	Citation of document, with indication, where appropriate, of the relevant passages	Relevant to claim No.
A	FR 2 714 591 A (EUROS SA) 7 July 1995 (1995-07-07) figure 5 -----	1-7
E	WO 2006/110578 A (PARADIGM SPINE LLC [US]; LOWERY GARY L [US]; BIONDO DAVID I [US]; EISE) 19 October 2006 (2006-10-19) paragraphs [0134], [0136], [0137], [0129]; figures 1,22A,22B,26B,27B,27C,30 -----	1-7

INTERNATIONAL SEARCH REPORT

Information on patent family members

International application No PCT/FR2006/050304

Patent document cited in search report	A	Publication date	FR	Patent family member(s)	Publication date
EP 1138268	A	04-10-2001	FR	2806616 A1	28-09-2001
FR 2799948	A	27-04-2001	NONE		
WO 2005020860	A	10-03-2005	AU	2004268404 A1	10-03-2005
			EP	1656075 A2	17-05-2006
			FR	2858929 A1	25-02-2005
			KR	20060080646 A	10-07-2006
FR 2714591	A	07-07-1995	NONE		
WO 2006110578	A	19-10-2006	NONE		

A. CLASSEMENT DE L'OBJET DE LA DEMANDE INV. A61B17/70		
Selon la classification internationale des brevets (CIB) ou à la fois selon la classification nationale et la CIB		
B. DOMAINES SUR LESQUELS LA RECHERCHE A PORTE		
Documentation minimale consultée (système de classification suivi des symboles de classement) A61B A61F		
Documentation consultée autre que la documentation minimale dans la mesure où ces documents relèvent des domaines sur lesquels a porté la recherche		
Base de données électronique consultée au cours de la recherche internationale (nom de la base de données, et si cela est réalisable, termes de recherche utilisés) EPO-Internal		
C. DOCUMENTS CONSIDERES COMME PERTINENTS		
Catégorie*	Identification des documents cités, avec, le cas échéant, l'indication des passages pertinents	no. des revendications visées
A	EP 1 138 268 A (COUSIN BIOTECH ; TAYLOR, JEAN) 4 octobre 2001 (2001-10-04) cité dans la demande alinéa [0015] - alinéa [0027]; figures 1-7	1-7
A	FR 2 799 948 A (TRANSCO ESQUISSE) 27 avril 2001 (2001-04-27) page 4, ligne 14 - page 7, ligne 27; figure 1	1-7
A	WO 2005/020860 A (SPINE NEXT; PASQUET, DENIS; LE COUEDIC, REGIS; SENEGAS, JACQUES; RENAU) 10 mars 2005 (2005-03-10) figures 2,6	1-7
A	FR 2 714 591 A (EUROS SA) 7 juillet 1995 (1995-07-07) figure 5	1-7
-/--		
<input checked="" type="checkbox"/> Voir la suite du cadre C pour la fin de la liste des documents		<input checked="" type="checkbox"/> Les documents de familles de brevets sont indiqués en annexe
* Catégories spéciales de documents cités:		
A document définissant l'état général de la technique, non considéré comme particulièrement pertinent *E* document antérieur, mais publié à la date de dépôt international ou après cette date *L* document pouvant jeter un doute sur une revendication de priorité ou cité pour déterminer la date de publication d'une autre citation ou pour une raison spéciale (telle qu'indiquée) *O* document se référant à une divulgation orale, à un usage, à une exposition ou tous autres moyens *P* document publié avant la date de dépôt international, mais postérieurement à la date de priorité revendiquée		*T* document ultérieur publié après la date de dépôt international ou la date de priorité et n'appartenant pas à l'état de la technique pertinent, mais cité pour comprendre le principe ou la théorie constituant la base de l'invention *X* document particulièrement pertinent; l'invention revendiquée ne peut être considérée comme nouvelle ou comme impliquant une activité inventive par rapport au document considéré isolément *Y* document particulièrement pertinent; l'invention revendiquée ne peut être considérée comme impliquant une activité inventive lorsque le document est associé à un ou plusieurs autres documents de même nature, cette combinaison étant évidente pour une personne du métier *&* document qui fait partie de la même famille de brevets
Date à laquelle la recherche internationale a été effectivement achevée 7 novembre 2006		Date d'expédition du présent rapport de recherche internationale 17/11/2006
Nom et adresse postale de l'administration chargée de la recherche internationale Office Européen des Brevets, P.B. 5818 Patentlaan 2 NL - 2280 HV Rijswijk Tel. (+31-70) 340-2040, Tx. 31 651 epo nl, Fax: (+31-70) 340-3016		Fonctionnaire autorisé HERBERHOLD, C

C(suite). DOCUMENTS CONSIDERES COMME PERTINENTS		
Catégorie*	Identification des documents cités, avec, le cas échéant, l'indication des passages pertinents	no. des revendications visées
E	WO 2006/110578 A (PARADIGM SPINE LLC [US]; LOWERY GARY L [US]; BIONDO DAVID I [US]; EISE) 19 octobre 2006 (2006-10-19) alinéas [0134], [0136], [0137], [0129]; figures 1,22A,22B,26B,27B,27C,30 -----	1-7

RAPPORT DE RECHERCHE INTERNATIONALE

Renseignements relatifs aux membres de familles de brevets

Demande internationale n°

PCT/FR2006/050304

Document brevet cité au rapport de recherche		Date de publication	Membre(s) de la famille de brevet(s)	Date de publication
EP 1138268	A	04-10-2001	FR 2806616 A1	28-09-2001
FR 2799948	A	27-04-2001	AUCUN	
WO 2005020860	A	10-03-2005	AU 2004268404 A1	10-03-2005
			EP 1656075 A2	17-05-2006
			FR 2858929 A1	25-02-2005
			KR 20060080646 A	10-07-2006
FR 2714591	A	07-07-1995	AUCUN	
WO 2006110578	A	19-10-2006	AUCUN	