

(19) DANMARK



PATENTDIREKTORATET
TAASTRUP

(12) FREMLÆGGELSESSKRIFT

(11) 156407 B



(51) Int.Cl.⁴ A 01 K 61/02

(21) Patentansøgning nr.: 0591/83

(22) Indleveringsdag: 11 feb 1983

(24) Løbedag: 11 jun 1982

(41) Alm. tilgængelig: 11 feb 1983

(44) Fremlagt: 21 aug 1989

(86) International ansøgning nr.: PCT/SE82/00207

(86) International indleveringsdag: 11 jun 1982

(85) Videreførelsesdag: 11 feb 1983

(30) Prioritet: 12 jun 1981 SE 8103690

(71) Ansøger: BRITTA *WENSMAN; Myrmalmsvaegen 56; S-802 38 Gaevle, SE, GUNNAR *WENSMAN; Myrmalmsvaegen 56; S-802 38 Gaevle, SE

(72) Opfinder: SAMME

(74) Fuldmægtig: Patentbureauet Magnus Jensens Eff.

(54) Fremgangsmåde og anordning til fodring af dyr

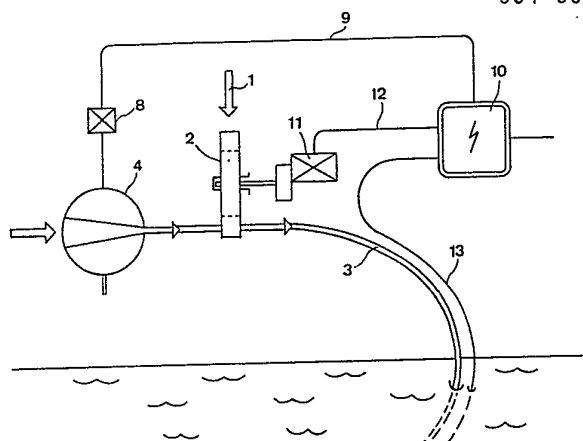
591-83

(56) Fremdragne publikationer

NO ans. nr. 793826

NO freml. skrift nr. 149452

(57) Sammendrag:

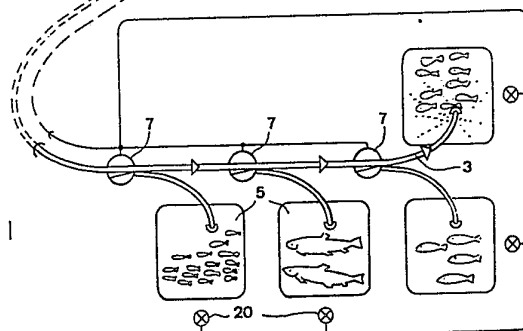


591-83

Fremgangsmåde og anordning til fodring af dyr

Ved fodring af dyr, fortrinsvis fisk, sker indføring af foder i en ledning (3) ved hjælp af et foderindførsorgan (2). Foderet transporteres i ledningen til fodringsstedet (5) ved hjælp af en fluidumstrøm. Foderindførsorganet omfatter en med foderfag forsynet rotor, hvis fag er indrettet til ved rotorens rotation successive at fyldes og bringes i forbindelse med ledningen (3) for successive at tømmes af den i ledningen opretholdte fluidumstrøm.

Fig 1



DK 156407 B

Den foreliggende opfindelse angår en fremgangsmåde og en anordning til fodring af dyr, jævnfør indledningen til krav 1 henholdsvis 2.

5 Den kendte teknik beskrives eksempelvis i det svenske patentskrift 309 338. Der består imidlertid foderindføringsorganet af et ind i ledningen sig strækkende rørparti, som tillader indføring af foder i ledningen, når ingen luftstrøm forekommer i denne. Fodermængden ligger tilbage i
10 ledningen, indtil fodring ønskes, og hvor en ventil åbnes, og en luftstrøm slippes ind i ledningen, således at fodermængden flyttes fremad i den korte ledning og fordeles over et tilgrænsende fiskebassin. Ved den periodiske fordeling af foderet i ledningen skal dennes længde
15 begrænses kraftigt, idet der ellers er risiko for tilstopning af ledningen. Når flere fodringssteder forekommer, er det derfor nødvendigt i tilslutning til hvert fodringssted at anordne en separat foderbeholder, hvilket er kostbart og øger arbejdsbehovet ved foderhåndteringen væsentligt. En
20 yderligere ulempe er det, at doseringen af foder ind i ledningen sandsynligvis bliver unøjagtig. Dette gælder især, hvis foderet har stor kornstørrelse eller tendens til at klumpe sammen. Teknikken ifølge det nævnte patentskrift kan i sådanne tilfælde være svær at anvende. For vådfoder
25 er den sikkert uanvendelig.

Endvidere beskriver norsk patentansøgning 793826 et med fay forsynet foderindføringsorgan. Ved den beskrevne udførelsesform sørger en fluidumstrøm for transport af foder i en
30 ledning via en ejektoranordning. En rotor tømmer sit indhold af foder i en tragt ved at foderet under indvirkning af tyngdekraften falder ud af de nævnte fag. Der foreligger her en åbenbar risiko for utilfredsstillende evakuering eller tømning af rotorens fag. Foderet vil få en
35 tendens til at hæfte ved fagenes vægge og således bringes tilbage til området for påfyldningsåbningen. I et sådant

tilfælde kan mængden af det i ledningen transporterede foder per tidsenhed adskille sig betydeligt fra den ønskede fodermængde. Dette vil blandt andet være meget utilfredsstillende i tilfælde af at man ønsker at bestemme mængden af foder, som skal transporteres til et givet fodringssted ved at indstille tiden for en sådan fodringsperiode.

Ifølge den nævnte norske patentansøgning 793826 er endvidere foderet begrænset til at blive afgivet i en tragt, som åbenbart er tænkt at fungere som et mellemlager. En sådan konstruktion vil medføre risiko for ujævn udtømning af foder fra tragtens udløb. En sådan uregelmæssighed med hensyn til foderudtømning i ledningen medfører risiko for tilstopning af ledningen, hvilket er meget ugunstigt, ikke mindst i tilfælde hvor ledningen er meget lang samt er nedlagt på en søbund.

Formålet med den foreliggende opfindelse er at reducere de ovenfor beskrevne ulemper ved den kendte teknik.

Dette opnås ifølge opfindelsen ved den i krav 1 anviste fremgangsmåde og den i krav 2 anviste anordning.

Den af trykfluidumkilden frembragte fluidumstrøm bringes således i tømningssområdet til at strømme i foderfødeorganets fag via en indløbsende hos disse og gennem fagene, samt derefter ud af fagene sammen med i fluidumstrømmen nærværende foder via en udløbsende i fagene efterhånden som disse passerer forbi tømningssområdet. Herved opnås en nedsættelse af risikoen for tilstopning af ledningen, samtidig med at en god nøjagtighed hvad angår foderdoseringen opnås. Ved at fluidumstrømmen i ledningen ifølge den foreliggende opfindelse udnyttes til tømning af fagene opnås en sikker og jævn funktion. Dette gælder specielt ved klæbrigt eller vådt foder.

Opfindelsen skal i det følgende forklares nærmere i forbindelse med tegningen, hvor

fig. 1 viser en anordning ifølge opfindelse.

5

fig. 2 og 3 diagram illustrerende fodringsforløbet,

fig. 4 delvis gennemskåret en i anordningen indgående rotor og et hus for denne,

10

fig. 5 den nedre del af huset i fig. 4 set fra venstre,

fig. 6 huset set langs linien VI-VI i fig. 5,

15

fig. 7 i større skala et snit af rotoren og dennes hus i området for en påfyldningsåbning,

fig. 8 samme set fra oven,

20

fig. 9 en i anordningen anvendt vejvælger,

fig. 10 et snit langs linien X-X i fig. 9,

fig. 11 skematisk et snit gennem en alternativ udførelsesform,

25

fig. 12 snit langs linien XII-XII i fig.11, og

fig. 13 i større målestoksforhold en del af det i fig. 1 viste.

30

Den i fig. 1 viste anordning omfatter en central foderlagerplads eller foderbeholder 1, fra hvilken et foderlede- eller fødeorgan 2 er beregnet til at lede foder ind i en ledning 3. En pumpe 4 er indrettet til at bringe fluidum til at strømme gennem ledningen 3 til et antal fod-

35

ringssteder 5, hvorved fluidumstrømmen ved passagen forbi fødeorganet 2 medbringer foderet.

5 Fodringsstederne 5 udgøres i dette tilfælde af fire netkasser for fisk. Disse netkasser placeres i søer eller vandområder i afstand fra bredden. Det foretrækkes imidlertid, at delene 1, 2 og 4 anbringes på bredden, medens den eventuelt som en fleksibel slange udførte ledning 3 delvis kan løbe på søens eller vandområdets bund og, på 10 land, være nedgravet under jordoverfladen. Langs ledningen 3 er anbragt vejvælgere 7, ved hjælp af hvilke det i ledningen fremstrømmende fluidum/foder kan afbøjes til med vejvælgerne samordnede fiskekasser. Vejvælgerne er således udført, at de i én indstillingstilstand tillader 15 videretransport til en ved ledningens 3 ende anbragt fiskekasse.

Pumpens 4 drivmotor er via en ledning 9 koblet til en styreenhed 10, som også styrer en drivmotor 11 for 20 fødeorganet 2 via en ledning 12 samt de forskellige vejvælgere 7 via et kabel 13. Styreenheden 10 er programmerbar, således at ønskede fodringsbetingelser kan opnås. For optimal tilvækst af fiskene er det væsentligt, at fodringen sker til korrekt tidspunkt og med fodermængder, 25 som er indstillet i afhængighed af øvrige variable, såsom eksempelvis vandtemperatur, fiskestørrelse og -antal.

Som foder forekommer tørfoder og vådfoder såvel som foder med varierende fugtigheder. I det følgende skal under 30 henvisning til fig. 2-10 beskrives en udførelsesform, som er specielt velegnet for relativt tørt foder, især pelleteret foder. I fig. 2 vises et eksempel på en fodringscyklus for et sådant relativt tørt foder, for hvilket der benyttes et transportfluidum bestående af luft, 35 det vil sige pumpen 4 udgøres af en ventilator.

Da ledningen 3 går under vand til kasserne 5, kan der i

ledningen dannes kondens, som sammen med tørfoderet kan tilstoppe ledningen. For at undgå dette er styreenheden 9 udformet til at styre ventilatoren 4 til under en renblæsningsperiode 14 at blæse luft gennem ledningen, uden at fødeorganet 2 bringes til at fungere. Først efter denne renblæsning sørger styreenheden 10 for, at fødeorganet 2 sættes i funktion for indføring af foder i ledningen. Under vedligeholdelse af kontinuerlig luftindføring i ledningen 3 og indføring af foder i denne kan senere luft/foderblandingen uden afbrydelse fordeles til de forskellige fiskekasser i tidsperioderne 15^1-15^4 ved omstilling af vælgerne 7. Periodernes længde kan programmeres i afhængighed af ovennævnte fodringsvariable. Efter at der til samtlige kasser er tilført foder, er styreenheden 10 indrettet til at stoppe driften af fødeorganet 2 og samtidig styre ventilatoren 4 til funktion under yderligere en tidsperiode 16, således at afsluttende renblæsning af ledningen finder sted. En varierende pausetid 17 findes inden for hver fodringscyklus, som eksempelvis kan omfatte 30 minutter.

I fig. 3 vises et eksempel på et fodringsprogram i løbet af et døgn. Selve fodringstiden 18 omfatter et større antal fodringscykler. Fodringstiden pr. døgn kan forlænges med tidsperioder 19, ved at man anbringer projektører 20 ved kasserne 5. Funktionen af disse projektører er styret af tidsorganer samt fotoceller, således at projektørerne tændes til et tidspunkt 21 via tidsorganet for siden at slukkes til et tidspunkt 22, når tilstrækkelig naturligt lys foreligger. På analog måde tændes projektørerne til tidspunktet 23, når et vist mørke er indtrådt, og døgnprogrammet afsluttes til tidspunktet 24 ved hjælp af styring af tidsorganet.

I hver af fodringsperioderne 15^1-15^4 i fig. 2 kan driften af fødeorganet 2 periodisk stoppes, således at fiskene kan restituere sig mellem tider for fodertilførsel. For at

undgå problemer med tilstopning af ledningen foretrækkes dog, at man ikke afbryder driften af ventilatoren 4.

5 For at undgå tilstopning af ledningen 3 er styreenheden 10 således udført at fødeorganet 2 ikke kan bringes i funktion hvis ikke ventilatoren 4 går.

10 Fødeorganet 2 (fig. 4-8) omfatter en om en aksel 25 roterbar rotor 26, som har et antal for foder beregnede fag eller rum 27. Rotoren 26 omfatter en indre kernelignende del 28 med cirkulær periferi, og fra denne fremstår radialt et antal fag 27 fra hinanden i tangentialretningen afgrænsende vægge 29 (fig. 7). Fagene 27 er åbne i rotorens akseretning og desuden radialt udad. Fagenes volumen kan varieres, ved 15 at man i fagene indmonterer indsats 30. Disse indsats monteres tæt mod fagenes radialt inderste bunde, således at indsatsenes radialt yderste partier derefter tjener som effektive fagbunde. Det skal bemærkes, at indsatsene 30 er aksialt åbne. I fig. 7 vises, hvorledes hveranden indsats 20 30 har sådanne dimensioner, at det pågældende fag helt forhindres i at modtage foder.

Rotoren 26 har en i det væsentlige cylindrisk udformning, og kernepartiets 28 aksiale udstrækning er i hovedsagen 25 lige så stor som mellemvæggens 29 og indsatsenes 30 udstrækning i denne retning. Rotoren er anbragt i et hus 31 med sidevægge 32 henholdsvis 33 og en disse inbyrdes forbindende kappe 34. Ved husets 31 sidevæg 32 er anbragt en indløbsåbning 35, som står i forbindelse med en i ledningen 30 3 indgående rørstuds 36. Ud for indløbsåbningen 35 er der i husets anden sidevæg 33 anbragt en udløbsåbning 37, som står i forbindelse med en på huset fastgjort, ligeledes i ledningen 3 indgående rørstuds 38. Indløbs- og udløbsåbningerne 35,37 er beliggende ud for fagene 27 i 35 rotoren.

På den åbningerne 35 og 37 modsatte side af huset er der i

dettes kappe 34 anbragt en påfyldningsåbning 39, til hvilken slutter sig en tragtliggende rørstuds 40, som står i forbindelse med en ikke vist foderbeholder. Det foretrækkes, at rotorens rotationsakse 25 er vandret, og at
5 åbningen 39 er beliggende foroven, medens åbningerne 35 og 37 er beliggende forneden.

I tilslutning til påfyldningsåbningen 39 findes en kniv 41. Som det fremgår af fig. 7 er denne kniv beliggende således,
10 at dens æg møder lommerne efter påfyldning og umiddelbart radialt uden for rotorens periferi. Kniven 41 vil derved under undgåelse af knusning og sammenpakning af foder afklippe i skærezonen værende foderlegemer. Som det fremgår af fig. 8, er det fordelagtigt at udforme knivens æg 42
15 skråtstillet i forhold til rotoraksen.

Husets udløbsåbning 37 er således beliggende henholdsvis dimensioneret i forhold til husets indløbsåbning 35 (se fig. 6), at et mod åbningerne ankommende fag 27 træder i
20 forbindelse med udløbsåbningen 37, inden faget kommer i forbindelse med indløbsåbningen 35. Derved sikres, at et fag, som, når rotoren stopper efter afsluttet fodring, er kommet i forbindelse med indløbsåbningen 35 via en brøkdæl af denne, tømmes for foder gennem en forholdsvis større
25 udløbsåbning, så at en overdrevet foderknusning ikke finder sted. Indsatsene 30 kan monteres og demonteres via påfyldningsåbningen 39.

Rotorens fødekapacitet kan også ændres, ved at man varierer
30 dens rotationshastighed. Alternativt kan man erstatte rotoren med en anden rotor med større udstrækning i aksial retning.

Det bør bemærkes, at indløbs- og udløbsåbningerne 35, 37 har
35 sådanne dimensioner sammenlignet med mellemvæggene 29 henholdsvis indsatsenes 30 vægtykkelser, at indløbsåbningen 35 bestandig står i forbindelse med udløbsåbningen 37 gennem

et eller flere fag 27 og gennem eventuelt i fagene anbragte indsats 30. Denne kontinuerlige luftkommunikation gennem rotoren reducerer væsentligt risikoen for tilstopninger af ledningen 3.

5

Den i fig. 9 og 10 viste vejvælger 7 omfatter et i et stel 43 vridbart lejret afbøjningsorgan 44, som omfatter en indsnævrende passage 45 med en bredere ende 46 og en smallere ende 47. Passagen strækker sig på tværs af organets 44 vridningsakse, som står vinkelret på tegningsplanet (fig. 9). Den til vejvælgeren 7 tilsluttede opstrømsende af ledningen 3 er betegnet 48, medens ledningens nedstrømsende er betegnet 49. En til det med vejvælgeren samordnet fodringssted gående afgreningsledning 15 50 har en indgangsende 51. Enderne 49 og 51 er beliggende ved siden af hinanden.

Det skiveformede organ 44 er vridbart frem og tilbage mellem de stillinger, som svarer til de med fuld og punkteret streg i fig. 9 viste alternativstillinger for passagen 45. Dennes bredere ende 46 står i begge stillinger i forbindelse med ledningens 3 opstrømsende 48. Passagens smallere ende 47 har dog et tværsnit, der svarer alene til en af enderne 49 og 51, således at luft/foderstrømmen ved passende vridning af organet 44 kan rettes ind i ledningssenden 49 eller afgreningssenden 51.

Den beskrevne anordning fungerer på følgende måde: Ved start af en fødecyklus bringes ventilatoren 4 først til at udføre en renblæsning, inden rotoren 26 bringes til at rotere. Under rotorens rotation falder foderet gennem påvirkning af tyngdekraften ind i de radialt udad åbne fag, og det således optagne foder transporteres videre i retning mod åbningerne 35 og 37. Efterhånden som de foderfyldte fag 35 når frem til indløbsåbningen 35, vil fagene blive eksponeret for den af ventilatoren frembragte luftstrøm, som tvangsvis presser foderet ud fra fagene og transporte-

rer det videre i ledningen 3. Ved kontinuerligt at
opretholde luftstrømmen i ledningen og successive bringe
rotorens fag i forbindelse med denne opnås en jævn,
kontinuerlig fodertransport med i det væsentlige konstant
5 foderkoncentration i ledningen. Medens foder transporteres
i ledningen, styres vejvælgerne 7 ved hjælp af styreenheden
10, således at den programmerede aflægning af foder til de
forskellige kasser opnås. I øvrigt fungerer anordningen på
den måde, som allerede er beskrevet under henvisning til
10 fig. 2 og 3.

Den i fig. 11-13 illustrerede udførelsesform af fødeorganet
er specielt tilpasset såkaldt vådfoder med en sådan
konsistens, at det kan pumpes. Fødeorganet 2a skal derved
15 udnyttes med væske, fortrinsvis vand, som transportfluidum
i ledningen 3. Pumpen 4 skal altså udgøres af en vandpumpe.
Fødeorganet 2a har en om en aksel 25a roterbar rotor 26a i
form af en cylindrisk skive. Rotoren er beliggende i et hus
31a dannet af sidevægge 32a og 33a samt en kappe 34a. Også
20 her omfatter rotoren fag, men disse er udført som aksiale
gennemgående huller 27a beliggende i en krans langs
rotorens perifere parti. Til påfyldning af rotorens huller
27a findes en foderindføringsindretning 52 udformet til
tvangsvis at rette en strøm af foder gennem et indløb 53 i
25 sidevæggen 33a ind i rotorens huller 27a, efterhånden som
disse passerer forbi indløbet. Indretningen 52 omfatter
endvidere et foderudløb 54, som er udformet i den modsatte
sidevæg 32a og står i forbindelse med hullerne 27a på den
indløbsåbningen 53 modsatte side af huset, således at
30 udløbet 54 fra hullerne kan modtage overskudsfoder, som
indføres via indløbet 53. En pumpe 55 er udformet til at
frembringe foderstrømmen ind gennem indløbet 53. Udløbet 54
står i forbindelse med en foderbeholder 56 via en returled-
ning 57. Beholderen 56 står i stadig forbindelse med pumpen
35 55.

Den af pumpen 4 frembragte vandstrøm går via ledningen 3a

ind i indløbsåbningen 35a i sidevæggen 32a. I den modsatte sidevæg 33a er anbragt en udløbsåbning 37a. Åbningerne 35a og 37a er beliggende således, at hullerne 27a passerer forbi åbningerne. Som det fremgår af fig. 13, har hullerne 27a et aftagende tværsnit fra rotorens ene side til den anden. Indløbet 53 er beliggende på den side af rotoren, hvor hullernes bredeste ender udmunder, medens den i ledningen 3a opretholdt vandstrøm træder ind i hullerne 27a gennem indløbet 35a på den side af rotoren, hvor hullernes snævrreste ender udmunder. Derved lettes fyldningen respektive tømningen af hullerne.

En shuntledning 58 kan være anbragt til at bringe en delstrøm af vandet i ledningen 3a opstrøms rotorens 26a til at passere forbi rotoren og tilføres ledningen nedstrøms rotoren.

Ønskværdigt er det, at hullerne 27a ikke indeholder vand, når de når ind i området for påfyldningsåbningen 53. For at afstedkomme en sådan tømning af hullerne er huset forsynet med en indløbsåbning 58, der er beliggende før indløbsåbningen 53 betragtet i rotorens rotationsretning. Til dette indløb 58 skal en ikke vist ventilator tilsluttes for at rette en vandfri luftstrøm ind i nævnte indløb 58, gennem rotorens huller og derefter ud gennem en udløbsåbning på rotorens anden side. Ved en sådan renblæsning af hullerne for vand elimineres problemer med fortynding af foderet.

Som antydnet med punkteret streg ved 59 i fig. 12 er det muligt der at anbringe en indløbsåbning for rensning af rotorens huller med vand, efter at hullerne er tømt gennem vandstrømmen i ledningen 3a, men inden luftgennemblæsningen af hullerne finder sted.

Ved anvendelse af udførelsesformen ifølge fig. 11-13 pumpes successive foder ind i hullerne 27a, efterhånden som

- 11 -

rotoren drejes forbi indløbsåbningen 53. Pumpningen bør derved ske med et sådant overskud, at en vis kvantitet stedse passerer ud gennem udløbet 54 for at sikre, at rotorens huller fyldes helt. Når de med foder fyldte huller 5 når ind i området for indløbs- og udløbsåbningerne 35a og 37a, udsættes de for vandstrømmen i ledningen 3a fra pumpen 4, således at hullerne tømmes for foder. Vand/foderblandingen fordeles derefter på tidligere beskrevet måde til de forskellige fiskekasser ved hjælp af 10 vælgerne 7.

15

20

25

30

35

P A T E N T K R A V

1. Fremgangsmåde til fodring af dyr, fortrinsvis fisk,
5 hvorved i en ledning (3,3a) ved hjælp af et foderfødeorgan
(2,2a) indført foder ved hjælp af en af en trykfluidumkilde
(4) frembragt fluidumstrøm transporteres i ledningen til et
fodringssted (5), hvorved foderet indføres i ledningen
10 (3,3a), ved at et antal for foder beregnede fag (27,27a)
hos det bevægelige foderfødeorgan (2,2a) successive fyldes
med foder og derefter bringes til at stå i forbindelse med
ledningen for successive at tømme sit indhold af foder ind
i ledningen i et tømningssområde, k e n d e t e g n e t
ved, at den af trykfluidumkilden frembragte fluidumstrøm i
15 tømningssområdet bringes til at strømme i foderfødeorganets
fag (27,27a) via en indløbsende hos denne og gennem fagene
og derefter ud af fagene sammen med i fluidumstrømmen nær-
værende foder via en udløbsende i fagene efterhånden som
fagene passerer forbi tømningssområdet.
- 20
2. Anordning til udøvelse af fremgangsmåden ifølge krav 1
og omfattende en til et fodringssted (5) ledende ledning
(3,3a), et organ (2,2a) til indføring af foder i ledningen
samt en med ledningen forbundet trykfluidumkilde (4) til
25 frembringelse af en foderet transporterende fluidumstrøm i
ledningen, hvorved foderfødeorganet (2,2a) omfatter en med
foderfag (27,27a) forsynet rotor, hvis fag er indrettet til
ved rotorens rotation successive at fyldes med foder og
bringes i forbindelse med ledningen for successive at tømme
30 sit indhold af foder ind i ledningen (3,3a), og hvorved
rotoren er anbragt i et hus (31,31a) med indløbs- og
udløbsåbninger (35,37;35a,37a) som står i forbindelse med
partier af ledningen (3,3a) som er lokaliseret opstrøms og
nedstrøms i forhold til huset, k e n d e t e g n e t ved,
35 at husets indløbs- og udløbsåbninger (35,37;35a,37a) er
således lokaliseret at de mellem sig har et parti af
rotoren (2,2a), samt anordnet til at bringe den af tryk-

Fluidumkilden fremkaldte fluidumstrøm til at strømme ind i foderfødeorganets fag (27,27a) via en indløbsende hos disse og gennem fagene samt derefter ud af fagene og videre ind i husets udløbsåbning (37,37a) sammen med i fagene værende foder via en udløbsende hos disse efterhånden som fagene passerer forbi husets indløbs- og udløbsåbninger.

3. Anordning ifølge krav 2, kendet tegnet ved, at rotorens fag (27,27a) er åbne i det væsentlige i rotorens aksialretning, og at rotorens indløbs- henholdsvis udløbsåbninger (35,37; 35a,37a) i det væsentlige er rettet i aksial retning i forhold til rotoren.

4. Anordning ifølge krav 3, kendet tegnet ved, at fagenes (27) volumen er regulerbar ved hjælp af i fagene indsættelige, i rotorens aksialretning åbne indsatse (30).

5. Anordning ifølge krav 3, kendet tegnet ved, at fagene (27) er åbne i rotorens radialretning og opfyldbare via en i husets kappe anbragt påfyldningsåbning (39).

6. Anordning ifølge krav 5, kendet tegnet ved, at en kniv (41) er anbragt på huset (31) ved den kant af påfyldningsåbningen (39), som møder fagene (27) efter påfyldning, og beliggende således, at dens æg, som møder rotoren, er netop uden for rotorens periferi.

7. Anordning ifølge krav 2, kendet tegnet ved, at husets udløbsåbning (37) er således beliggende henholdsvis dimensioneret i forhold til husets indløbsåbning (35), at et mod åbningerne ankomme fag (27) træder i forbindelse med udløbsåbningen, inden det forbindes med indløbsåbningen.

8. Anordning ifølge krav 2, kendet tegnet ved, at

en styreenhed (10) til at styre driften af rotoren (2) og den fluidumstrømmen fremkaldende pumpe (4) er udformet til efter afsluttet drift og/eller før igangsætning af rotoren at drive pumpen under en rengøringsperiode.

5

9. Anordning ifølge krav 2-8, k e n d e t e g n e t ved, at der til fyldning af rotorens fag findes en foderindføringsindretning (52), som er udformet til tvangsvis at rette en strøm af foder gennem et indløb (53) ind i rotorens fag, efterhånden som disse passerer forbi indløbet, og at indretningen omfatter et foderudløb (54), som står i forbindelse med fagene (27a) for fra disse at modtage overskudsfoder, som via indløbet indføres i fagene, inden disse bringes i forbindelse med ledningen (3a).

15

10. Anordning ifølge krav 9, k e n d e t e g n e t ved, at fagene består af i det væsentlige aksiale gennemgående huller (27a) i rotoren, at hullerne har et aftagende tværsnit fra rotorens ene side til den anden, og at foderindføringsindretningens indløb (53) er beliggende på den side af rotoren, hvor hullernes bredeste ender udmunder, medens den i ledningen opretholdte fluidumstrøm træder ind i hullerne på den side af rotoren, hvor hullernes snævraste ender udmunder.

25

11. Anordning ifølge krav 9 eller 10, k e n d e t e g n e t ved, at en trykluftskilde er udformet til ved anvendelse af væske som transportfluidum i ledningen (3a) at rette en væskefri luftstrøm gennem et indløb (58) ind i rotorens fag henholdsvis huller (27a), efter at disse er tømt for foder i væskestrømmen i ledningen (3a), og inden de på ny fyldes.

35

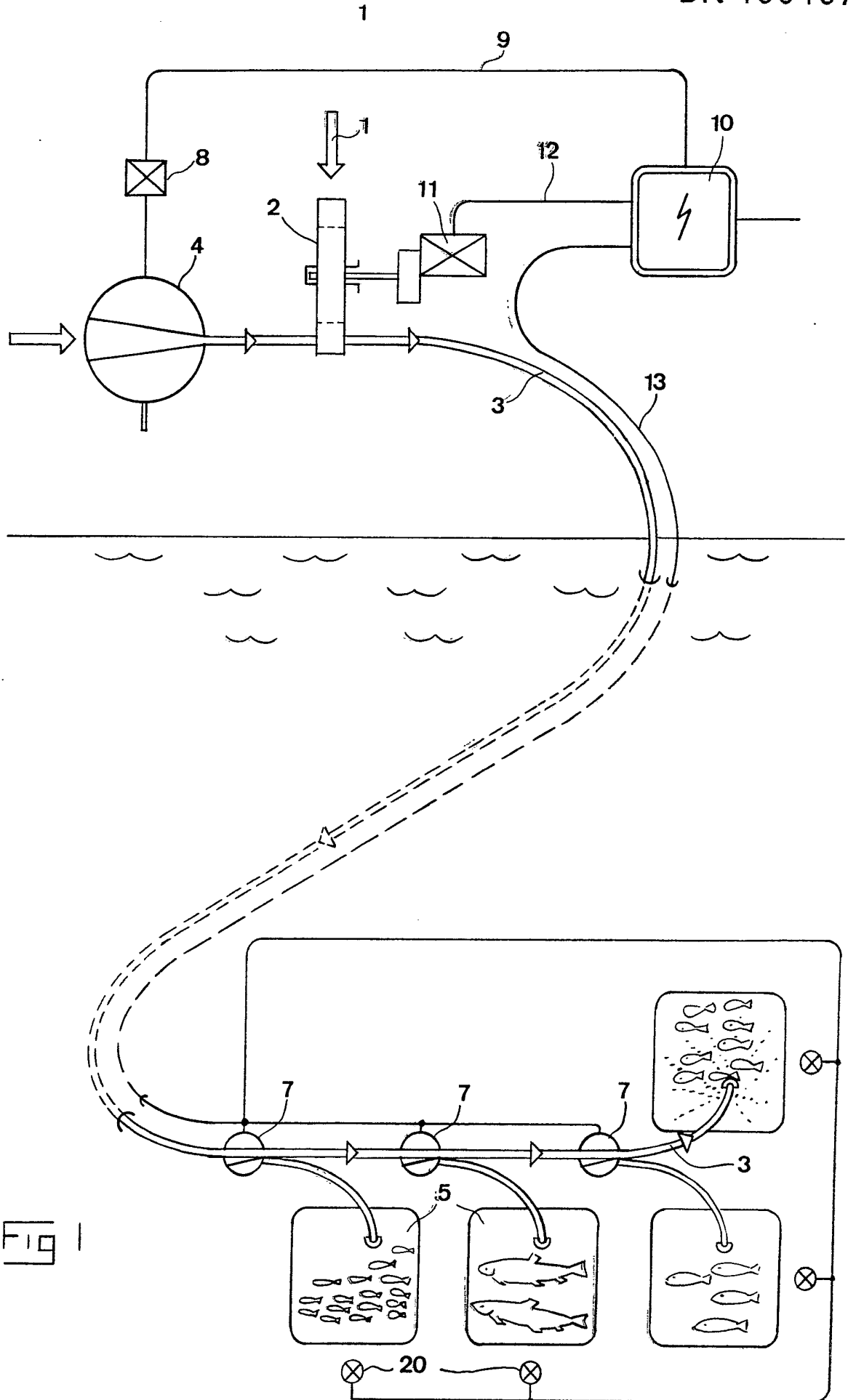


Fig 1

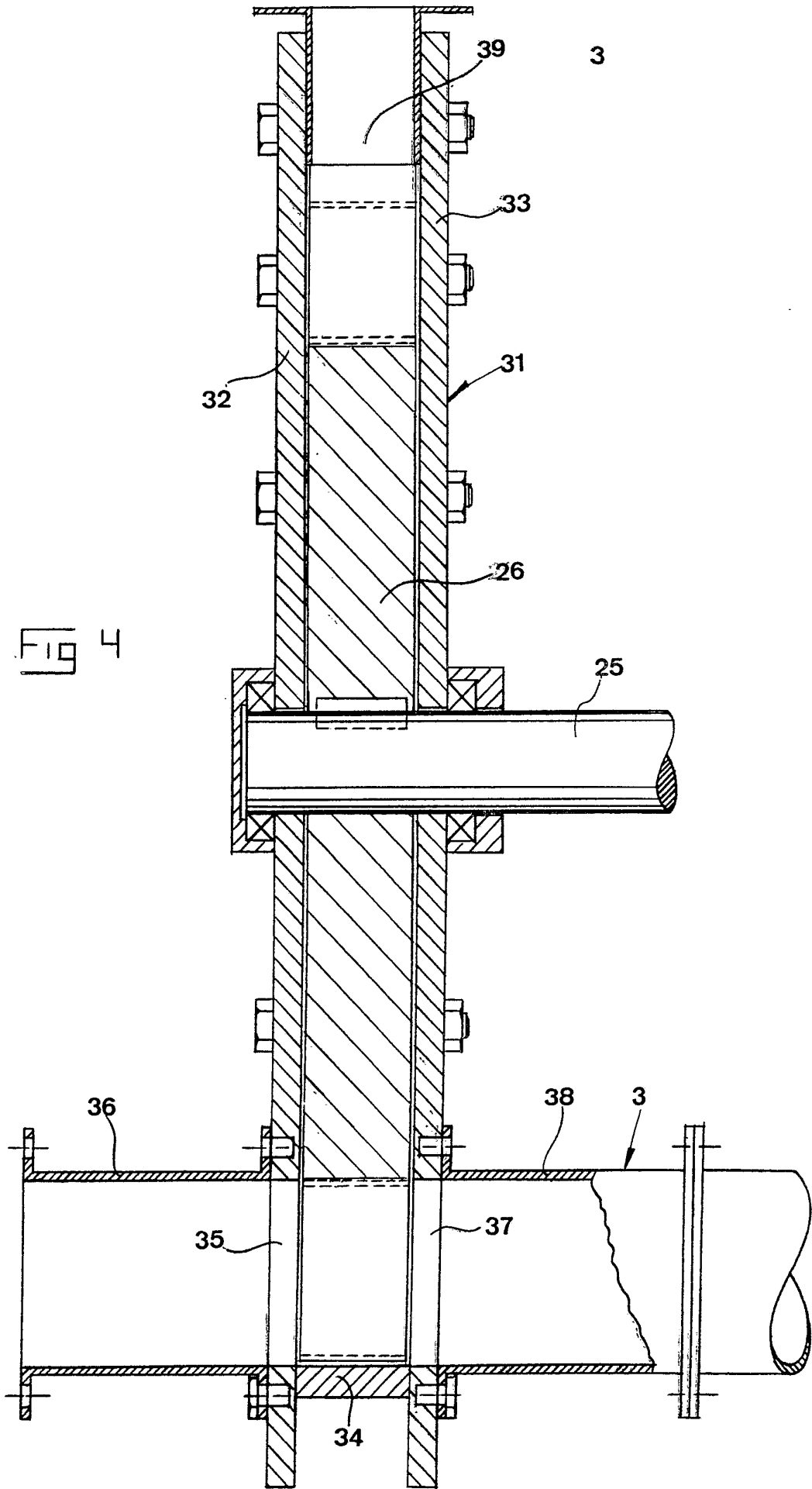


FIG 4

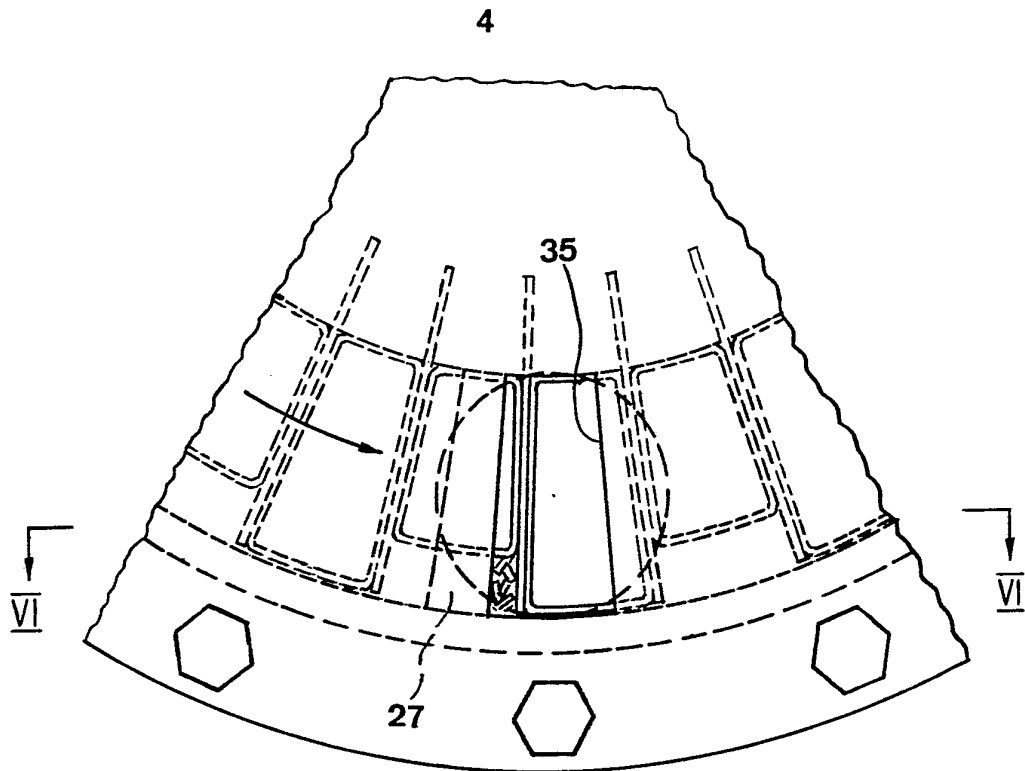


Fig 5

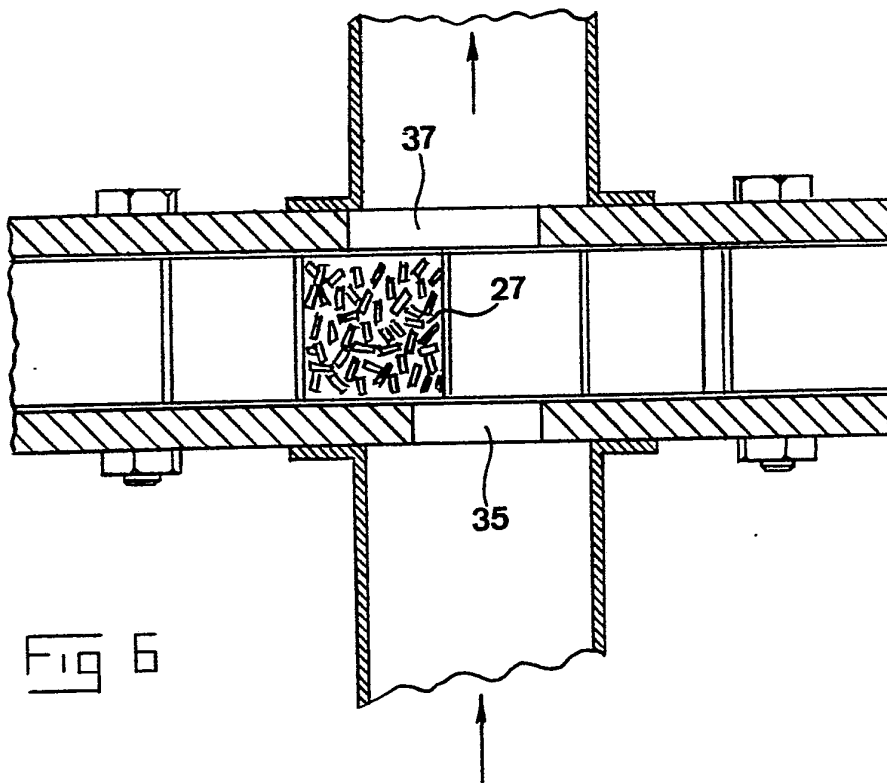


Fig 6

5

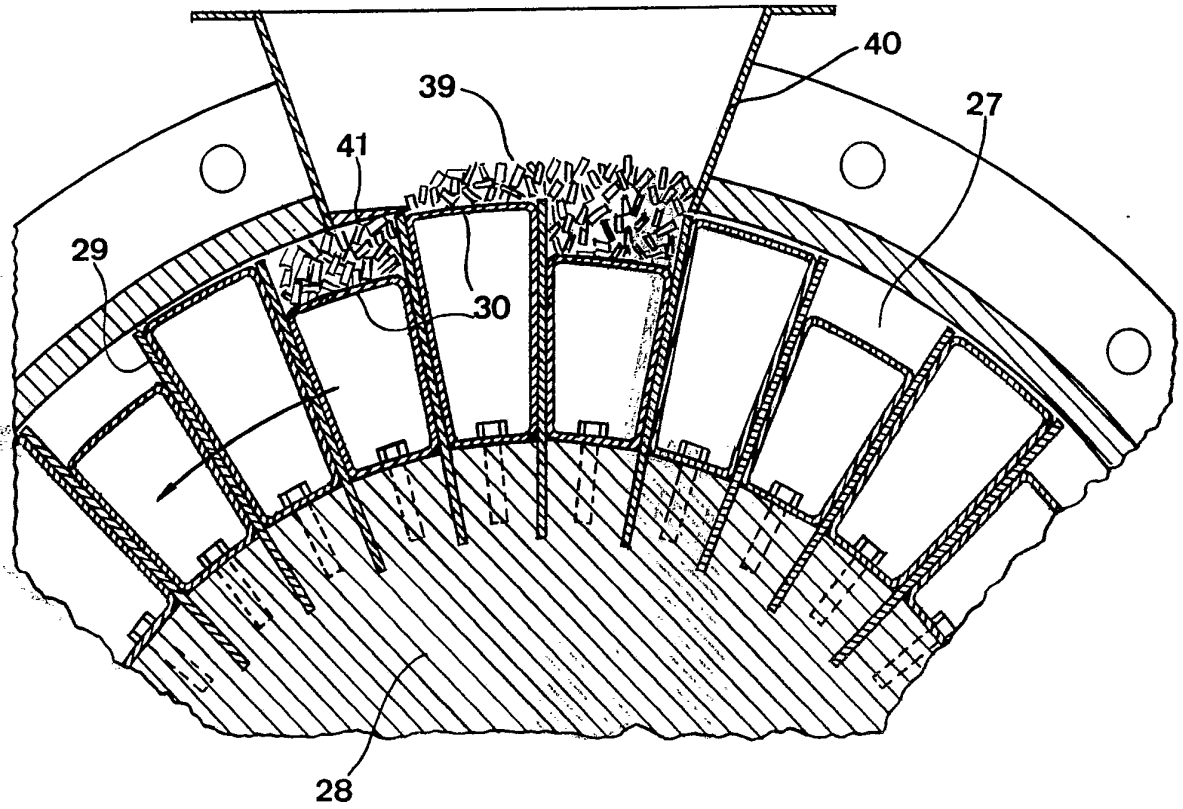


Fig 7

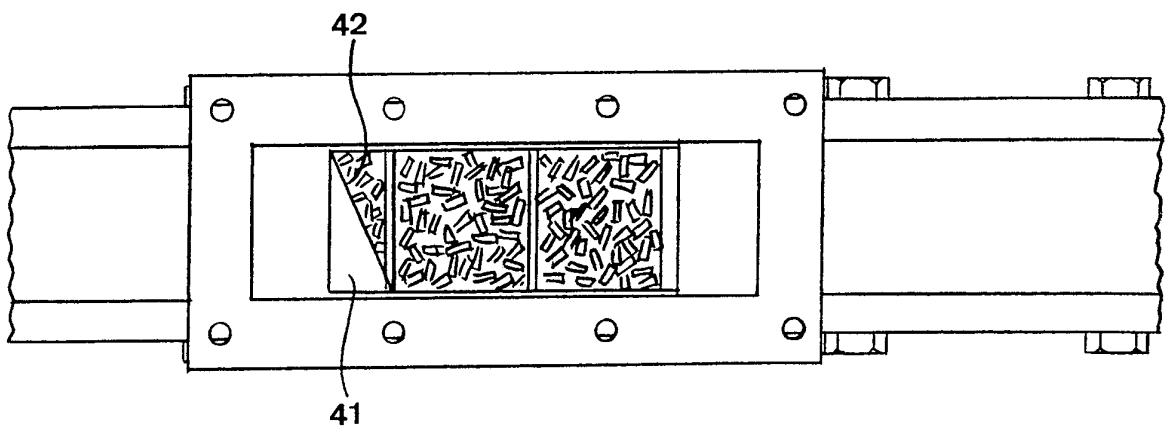
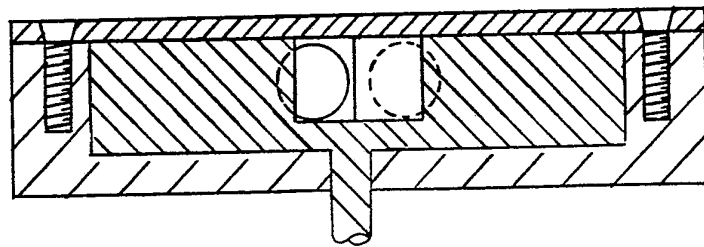
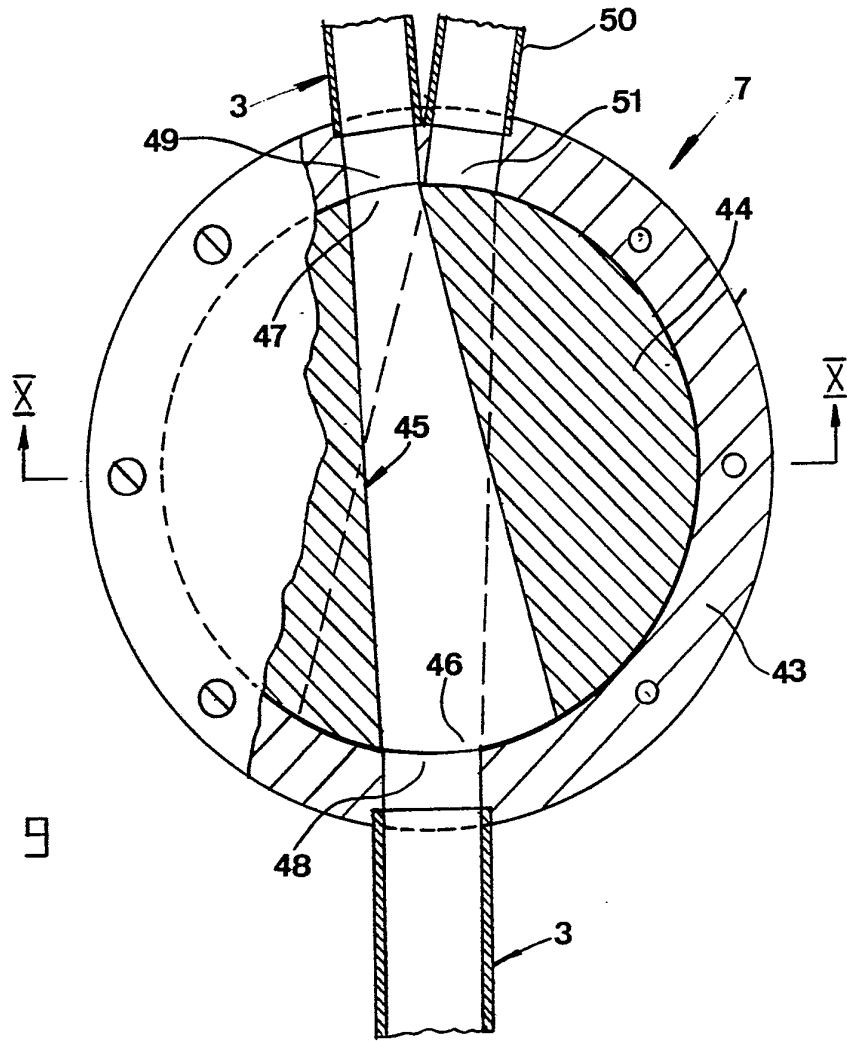
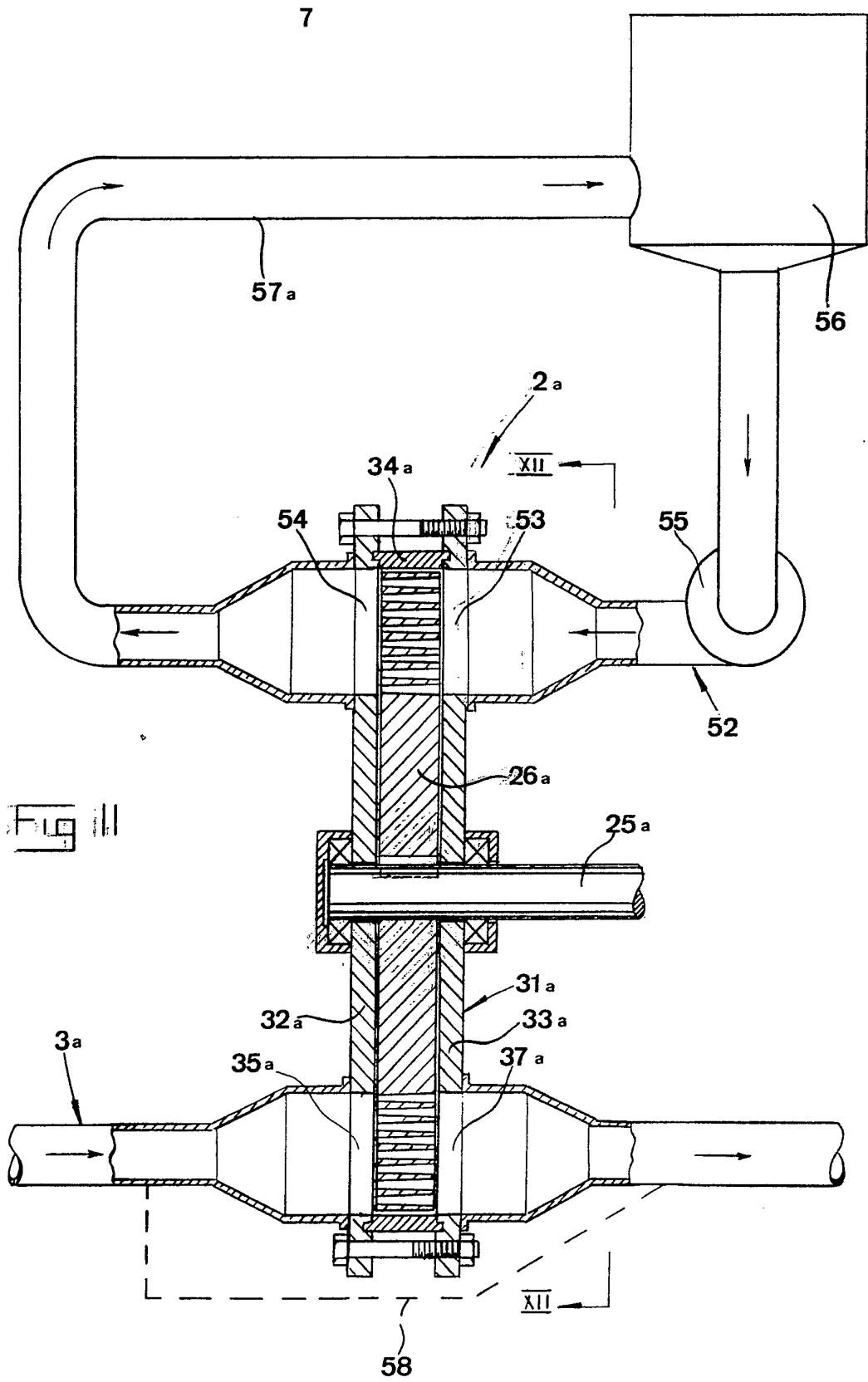


Fig 8

6





8

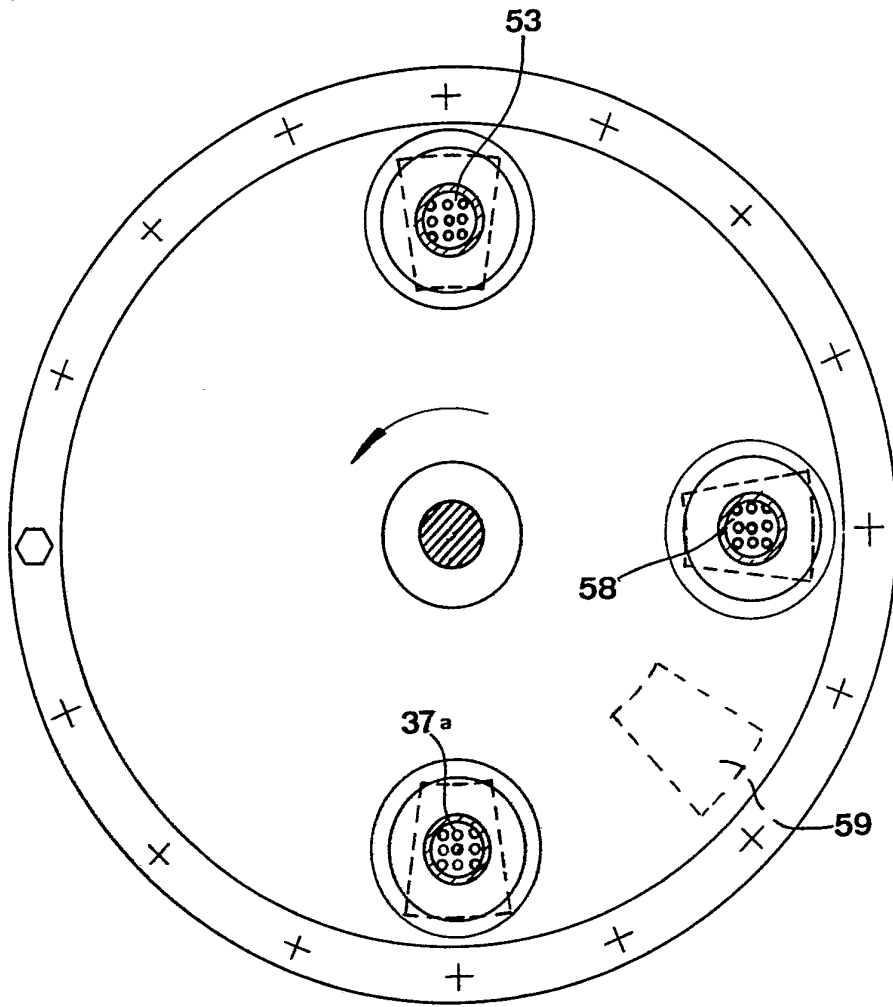


Fig 12

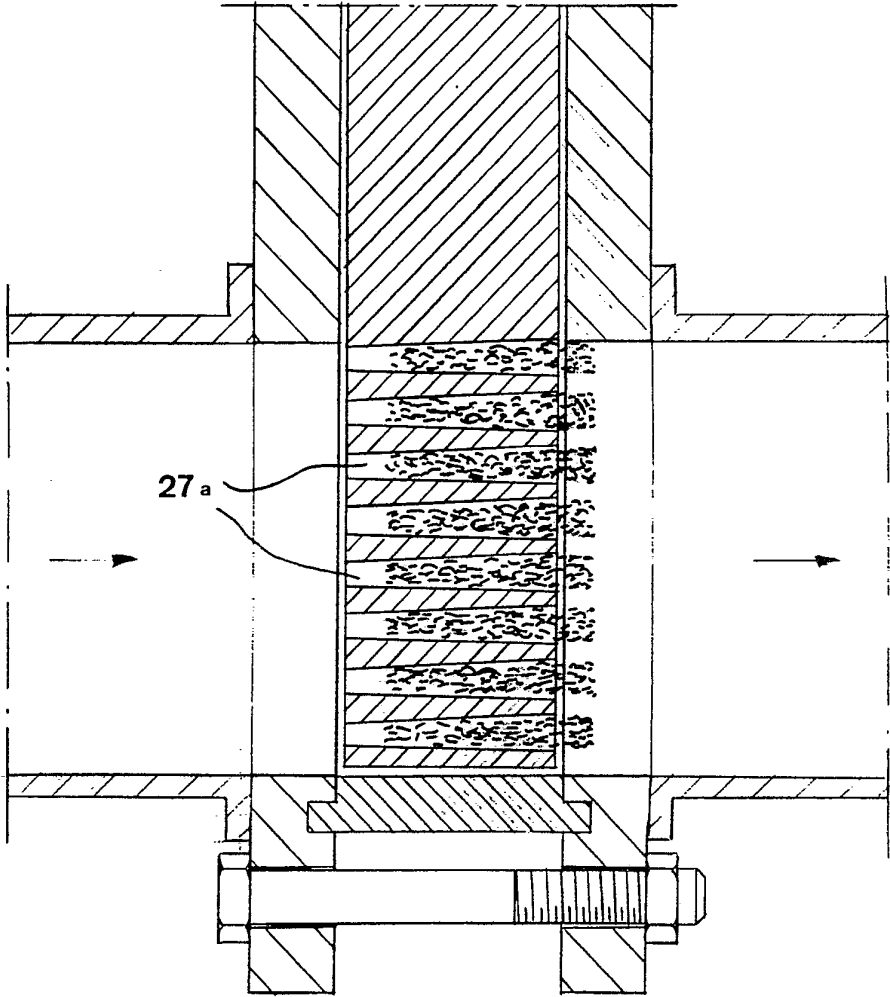


FIG 13