

[19] 中华人民共和国国家知识产权局



[12] 发明专利申请公布说明书

[21] 申请号 200810009102.4

[51] Int. Cl.

*E04C 1/00 (2006.01)*

*E04C 1/40 (2006.01)*

*E04B 5/18 (2006.01)*

*E04B 5/36 (2006.01)*

[43] 公开日 2008年7月16日

[11] 公开号 CN 101220685A

[22] 申请日 2003.12.15

[21] 申请号 200810009102.4

分案原申请号 200310124188.2

[71] 申请人 邱则有

地址 410011 湖南省长沙市芙蓉中路二段59号顺天城28楼

[72] 发明人 邱则有

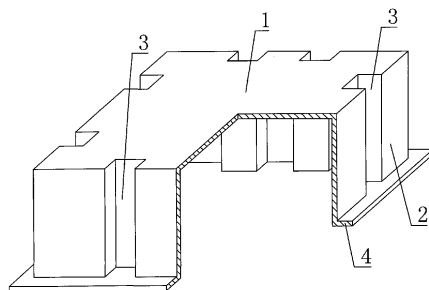
权利要求书2页 说明书10页 附图12页

[54] 发明名称

一种模壳构件

[57] 摘要

一种模壳构件，包括上板(1)、周围侧壁(2)，上板(1)、周围侧壁(2)围成敞口的盆状构件，其特征在于所述的周围侧壁(2)上设置有竖向凹槽(3)，竖向凹槽(3)部位和周围侧壁(2)向外伸出有挑边(4)。这样，适用于现浇钢筋砼或预应力钢筋砼的空心楼盖、屋盖、墙体、基础底板以及空腹桥梁使用，尤其适用于空心无梁楼盖使用。



1、一种模壳构件，包括上板（1）、周围侧壁（2），上板（1）、周围侧壁（2）围成敞口的盆状构件，其特征在于所述的周围侧壁（2）上设置有竖向凹槽（3），竖向凹槽（3）部位和周围侧壁（2）向外伸出有挑边（4）。

2、根据权利要求1所述的一种模壳构件，其特征在于所述的每一个周围侧壁（2）上均设置有至少一条竖向凹槽（3）。

3、根据权利要求2所述的一种模壳构件，其特征在于所述的多条竖向凹槽（3）彼此呈平行、斜交或延长线斜交设置。

4、根据权利要求1所述的一种模壳构件，其特征在于所述的上板（1）或周围侧壁（2）上设置有横向的凹槽（3）或其它方向的凹槽（3）。

5、根据权利要求4所述的一种模壳构件，其特征在于所述的横向的凹槽（3）或其它方向的凹槽（3）与竖向凹槽（3）相互连通。

6、根据权利要求5所述的一种模壳构件，其特征在于所述的竖向凹槽（3）、横向的凹槽（3）或其它方向的凹槽（3）的截面形状为开口方形、开口长方形、开口梯形、U形、V形、阶梯形或半圆形。

7、根据权利要求1至6中任一权利要求所述的一种模壳构件，其特征在于上板（1）、周围侧壁（2）或挑边（4）内含有增强物（5），或者还有增强物（5）露出，或者增强物（5）彼此伸入相邻的各构件的基体中锚固。增强物（5）为钢筋、钢丝、钢筋网、钢丝网、纤维、纤维丝束、纤维网格布、无纺布、金属薄条带、有孔薄条带、包装带、编织带等中的至少一种。

8、根据权利要求1所述的一种模壳构件，其特征在于所述的上板（1）或周围侧壁（2）或挑边（4）上设置有吊挂件或吊挂预埋件（6）或接线盒（7）或线管（8）或灯槽盒（9）或风管（10）中的至少一个；或者模壳构件上还设置有阴角（11）、倒角（12）、凹坑（13）、凸台模块（14）、凸条（15）、阳角（16）中的至少一个；或者模壳构件上还设置有加强筋（17）、加劲肋（18）、加劲杆（19）或加强索（20）中的至少一个；或者至少两个模壳构件通过挑边（4）连接成成组模壳构件，相邻模壳构件之间构成内肋模腔（21），或者周围侧壁（2）上与挑边（4）接触部位还设置有横向凹槽（3）；或者内肋模腔（21）内设置有间隔撑拉件（22）；或者上板（1）或周围侧壁（2）或挑边（4）的至少一个上设置有叠合层（23）；或者模壳构件上设置有搬运件（24）。

9、根据权利要求1至6中任一权利要求所述的一种模壳构件，其特征在于所述的至少两个模壳构件相间排列，彼此之间由间隔撑拉件（22）连接成成组模

壳构件，相邻模壳构件之间构成内肋模腔（21）；或者模壳构件的水平剖面形状为长方形、正方形、多边形、弧角多边形、倒角多边形、多弧边形、波纹形或圆形；或者模壳构件的空腔部位设置有轻质材料（25）；或者模壳构件上设置有定位构件（26）；或者模壳构件上设置有模壳构件之间彼此连接的连接件（27）。

10、根据权利要求1至6中任一权利要求所述的一种模壳构件，其特征在于所述的上板（1）或周围侧壁（2）的至少一个上设置有叠合层（23）；或者叠合层（23）为轻骨料砼层、加气砼层、水泥砂浆层、水泥纤维层、水泥钢丝网层、水泥砼层、钢筋砼层、塑料板、金属压型板或木胶板或竹胶板；或者模壳构件的上板（1）或周围侧壁（2）的壁为水泥纤维、水泥纤维网、水泥钢筋网、水泥钢丝网、砼板、竹胶板、木胶板、塑料、金属压型板、轻质砼的壁，或者挑边（4）为水泥砂浆、砼、轻质砼、聚合物砼、聚合物砂浆的挑边；或者上板（1）、周围侧壁（2）或挑边（4）中的至少一个是由多层粘有胶凝材料的筋或网的增强物（5）叠合胶结而成。

## 一种模壳构件

本申请为申请日为2003年12月15日、申请号为200310124188.2、名称为“一种模壳构件”的发明专利申请的分案申请。

### (一) 技术领域

本发明涉及一种模壳构件。

### (二) 背景技术

目前砖混结构和框架结构的建筑物大部分采用预制空心板作为楼盖板,这种楼盖板具有施工速度快、造价低等优点,但由于相邻两块预制空心板之间没有牢固连结,仅用水泥砂浆填充缝隙,因而不但整体性差,不利于抗震,而且经常出现缝隙开裂、渗水等现象,给住户造成很大不便和心理压力。为了解决上述问题,很多楼宇采用了现浇砼楼板(空心、实心)的方法。现浇砼楼板虽然解决了抗震和开裂等问题,但在施工时要使用大量模板,这样,不但增加了费用,而且减慢了施工速度,延长了工期。专利号为ZL00203695.9的“组合砼暗肋楼盖板”实用新型专利,它由预制薄板、模壳、暗肋、上板组成,各预制薄板间隔水平放置,在预制薄板之上固定有模壳,模壳包括上板和周围侧板,相邻预制薄板或模壳之间设有暗肋,上板覆盖在模壳之上,并与暗肋连接为一体,该种楼盖板不再需要大量使用模板,加快了施工速度,缩短了工期,从而降低了成本。但是这种楼盖板施工时,其模壳构件之间的现浇砼暗肋的强度与刚度相对较低,承受集中荷载作用的能力较弱,而且无法形成剪力墩式楼盖。因此,研制一种新型的模壳构件已为急需。

### (三) 发明内容

本发明的目的在于提供一种模壳构件,应用于楼盖后,能显著改善楼盖的力学性能,其强度与刚度较大,承受集中荷载作用的能力较强。

本发明的解决方案是在现有技术的基础上,包括上板、周围侧壁,上板、周围侧壁围成敞口的盆状构件,其特征在于所述的周围侧壁上设置有竖向凹槽,竖向凹槽部位和周围侧壁向外伸出有挑边。这样,模壳构件应用于现浇砼楼盖后,由于在模壳构件的周围侧面上设置有竖向凹槽,现浇砼在凹槽中能形成模壳构件之间的现浇砼暗肋的加强筋,因而能显著地改善楼盖的力学性能,其强度与刚度较大,承受集中荷载作用的能力较强;特别是当模壳构件在楼盖中靠紧排列时,在竖向凹槽中则形成了竖向墩或柱,钢筋及砼的用量进一步减少,楼盖相应形成了剪力墩式楼盖,因而楼盖的力学性能进一步提高,特别是抗震性能进一步提高;同时,模壳构件还具有结构简单、强度高、抗变形、抗振动性能优良、制造容易、

成本低、施工方便、施工速度快等特点，从而达到了本发明的目的，适用于现浇钢筋砼或预应力钢筋砼的空心楼盖、屋盖、墙体、基础底板以及空腹桥梁使用，尤其适用于空心无梁楼盖使用。

本发明的特征还在于所述的每一个周围侧壁上均设置有至少一条竖向凹槽。这样，当模壳构件应用于现浇砼空心楼盖中时，现浇砼浇入竖向凹槽中，在现浇暗肋上形成了现浇砼竖向加强筋，提高了现浇砼肋的强度和刚度，大大改善了现浇砼空心楼盖的综合性能。

本发明的特征还在于所述的多条竖向凹槽彼此呈平行、斜交或延长线斜交设置。这样，当模壳构件应用于现浇砼空心楼盖中时，砼浇入上述相互平行、斜交或延长线斜交的竖向凹槽中后，在现浇砼肋上相应形成了相互平行、斜交或延长线斜交的现浇砼加强构造，大大改善了楼盖的综合性能。

本发明的特征还在于所述的上板或周围侧壁上设置有横向的凹槽或其它方向的凹槽。这样，当模壳构件应用于现浇砼空心楼盖中时，砼进入上板、周围侧壁上设置的横向凹槽中，相应形成了现浇砼加强构造，对楼盖内部的受力部位作了全面加强，大大提高了楼盖的综合性能。

本发明的特征还在于所述的横向的凹槽或其它方向的凹槽与竖向凹槽相互连通。这样，当模壳构件应用于现浇砼空心楼盖中时，现浇砼浇入上述相互联通的凹槽中，在现浇砼空心楼盖中薄弱部位上形成了现浇的相互交叉连接为整体的加强构造，大大提高了楼盖的整体性能和力学性能。

本发明的特征还在于所述的竖向凹槽、横向的凹槽或其它方向的凹槽的截面形状为开口方形、开口长方形、开口梯形、U形、V形、阶梯形或半圆形。这样，模壳构件上的凹槽的形状的多样化，使模壳构件应用于现浇砼空心楼盖中后，相应形成了各种不同形状的现浇砼结构，从而使得现浇砼空心楼盖的结构更为合理，方便了设计与施工单位选用。

本发明的特征还在于所述的周围侧壁向外伸出有挑边。这样，当模壳构件应用于现浇砼空心楼盖中时，向外伸出的挑边可代替施工模板，降低模板损耗，降低材料成本，同时可省去模板安装工序，加快施工速度，提高施工效率。

本发明的特征还在于上板、周围侧壁或挑边内含有增强物，或者还有增强物露出，或者增强物彼此伸入相邻的各构件的基体中锚固。增强物为钢筋、钢丝、钢筋网、钢丝网、纤维、纤维丝束、纤维网格布、无纺布、金属薄条带、有孔薄条带、包装带、编织带等中的至少一种。这样，上板、周围侧壁或者挑板中含有上述增强物，大大提高了它们的强度和刚度，使模壳构件在堆放、运输、安装、施工过程中不易破损，即使有小面积的破损，因有增强物的连接，也不需要修补，可继续投入使用。若模壳构件上还有增强物露出模壳构件外部，在模壳构件应用

于现浇砼空心楼盖中时，其外露的增强物和现浇砼相结合，可大大提高现浇砼与模壳构件之间的握裹力，优化整个空心楼盖的性能；同时，外露增强物也方便模壳构件搬运时，作提手或吊环或吊钩使用。

本发明的特征还在于所述的上板或周围侧壁或挑边上设置有吊挂件或吊挂预埋件或接线盒或线管或灯槽盒或风管中的至少一个。这样，在模壳构件应用于楼盖中后，由于吊挂件或吊挂预埋件或接线盒或线管或灯槽盒或风管的预先设置，方便了楼盖中各种相关设备的安装，同时，可有效地防止事后敲击破坏，保护楼盖的整体性能。

本发明的特征还在于所述的模壳构件上还设置有阴角、倒角、凹坑、凸台模块、凸条、阳角中的至少一个。这样，当模壳构件应用于现浇砼空心楼盖中后，现浇砼浇入阴角、倒角、凹坑中，相应可形成局部的现浇砼加强构造；模壳构件上设置的凸台模块、凸条、阳角可将楼盖中不受力的砼抽空，进一步减轻楼盖自身的重量，节约砼的用量，降低楼盖的成本，同时也改善楼盖的性能。

本发明的特征还在于所述的模壳构件上还设置有加强筋、加劲肋、加劲杆或加强索中的至少一个。这样，当模壳构件应用于现浇砼空心楼盖中后，模壳构件内设置的加强筋、加劲肋、加劲杆或加强索可以和现浇砼形成现浇与预制相结合的复合结构，优化了现浇砼空心楼盖内部受力体系。

本发明的特征还在于所述的至少两个模壳构件通过挑边连接成成组模壳构件，相邻模壳构件之间构成内肋模腔，或者周围侧壁上与挑边接触部位还设置有横向凹槽。这样，在模壳构件应用于现浇砼空心楼盖中时，挑边可代替施工模板，省去模板安装工序，降低了材料损耗率，同时，多个模壳构件通过挑边连接成成组模壳构件，则模壳构件的施工效率更高，施工成本更低。若模壳构件之间的周围侧壁上与挑边接触部位还设置有横向凹槽，则现浇砼在凹槽内可形成现浇砼暗肋的翼缘或加强筋，现浇砼暗肋则形成了倒 T 形暗肋。因而楼盖的强度更高，刚度更大，力学性能更好。

本发明的特征还在于所述的内肋模腔内设置有间隔撑拉件。间隔撑拉件可为杆件、索、板片、筋、丝、薄条带、块、墩等。这样，在模壳构件应用于现浇砼空心楼盖中时，施工布设更方便，间隔撑拉件可为固定或活动间隔撑拉件，在模壳构件安装完毕后，可将活动撑拉件拆卸回收二次使用，降低模壳构件的生产成本，同时，拆卸撑拉件后，钢筋可十分方便地布设于内肋模腔中，砼也可顺畅地浇入内肋模腔中，施工更方便，施工效率更高。

本发明的特征还在于所述的上板或周围侧壁或挑边的至少一个上设置有叠合层。这样，由于设置有叠合层，因而模壳构件的制作更容易，生产效率更高，生产成本更低。同时，模壳构件的强度与刚度更大，在码放、运输和施工安装过

程中更不易破损。

本发明的特征还在于所述的模壳构件上设置有搬运件。这样，可十分方便地将模壳构件码放、转运、吊装和施工，降低了上述工序的工作难度和工作强度，有利于提高施工效率，降低施工成本。

本发明的特征还在于所述的至少两个模壳构件相间排列，彼此之间由间隔撑拉件连接成成组模壳构件，相邻模壳构件之间构成内肋模腔。这样，在模壳构件应用于现浇砼空心楼盖中时，大大提高了楼盖的施工效率和施工速度。

本发明的特征还在于所述的模壳构件的水平剖面形状为长方形、正方形、多边形、弧角多边形、倒角多边形、多弧边形、波纹形或圆形。这样，模壳构件形状的多样化，使模壳构件应用于现浇砼空心楼盖中后，相应形成了各种不同形状的现浇砼结构，从而使得现浇砼空心楼盖的结构更为合理，方便了设计与施工单位选用。

本发明的特征还在于所述的模壳构件的空腔部位设置有轻质材料。这样，模壳构件具有更好的隔音、隔热、保温性能；同时，还大大提高了模壳构件的抗冲击性能，减少了产品在施工应用过程中的破损率。轻质材料可为泡沫塑料、膨胀珍珠岩、膨胀蛭石、发泡或加气轻质砼、岩棉、矿棉、玻璃棉、陶粒或陶粒砼等，其轻质材料种类的多样性，便于生产时就近取材，有利于降低生产成本。

本发明的特征还在于所述的模壳构件上设置有定位构件。定位构件可为拉环、拉钩、铁丝、支撑脚、小凸块、小凸钉或其它装置。这样，当模壳构件应用于现浇砼空心楼盖中后，可对模壳构件进行准确定位，防止模壳构件在浇筑砼时上浮、移位等现象产生，同时，也可对钢筋进行限位，有效地保证了楼盖的浇筑质量。

本发明的特征还在于所述的模壳构件上设置有模壳构件之间彼此连接的连接件。连接件可为钢筋、钢筋网、钢丝、钢丝网、角钢、槽钢、L型钢、T型钢、卡套、螺栓、公母槽、承插件、锯齿件、凸槽、凹槽、卡口、卡套、孔洞、预埋铁件等。这样，当模壳构件应用于现浇砼空心楼盖中后，模壳构件上设置的连接件能够有效、可靠地控制模壳构件之间的距离，控制现浇砼肋的宽度和高度，保证楼盖内部结构的浇筑质量；同时，也有利于模壳构件彼此之间的连接定位，或者构成成组构件，加快施工速度。

本发明的特征还在于所述的上板或周围侧壁的至少一个上设置有叠合层。这样，由于设置有叠合层，因而模壳构件的制作更容易，生产效率更高，生产成本更低。同时，模壳构件的强度与刚度更大，在码放、运输和施工安装过程中更不易破损。

本发明的特征还在于所述的叠合层为轻骨料砼层、加气砼层、水泥砂浆层、

水泥纤维层、水泥钢丝网层、水泥砼层、钢筋砼层、塑料板、金属压型板或木胶板或竹胶板。这样，叠合层制作材料的多样化，可使模壳构件充分满足各种不同情况的需要，有利于降低产品成本。

本发明的特征还在于所述的模壳构件的上板或周围侧壁的壁为水泥纤维、水泥纤维网、水泥钢筋网、水泥钢丝网、砼板、竹胶板、木胶板、塑料、金属压型板、轻质砼的壁，或者挑边为水泥砂浆、砼、轻质砼、聚合物砼、聚合物砂浆的挑边。这样，模壳构件的上板和周围侧壁制作材料的多样化，可使模壳构件充分满足各种不同情况的需要，有利于降低产品成本。

本发明的特征还在于所述的上板、周围侧壁或挑边中的至少一个是由多层粘有胶凝材料的筋或网的增强物叠合胶结而成。这样，由多层粘有胶凝材料的筋或网的增强物叠合而成的上板、周围侧壁或者挑边，具有强度高、刚度大、重量轻等特点，相应模壳构件在码放、运输和施工安装过程中更不易破损。

#### (四) 附图说明

图1是本发明实施例1的结构示意图。各附图中，1为上板、2为周围侧壁、3为竖向凹槽，以下各附图中，编号相同的，其说明相同。如图1所示，上板1、周围侧壁2围成敞口的盆状构件，其所述的周围侧壁2上设置有竖向凹槽3。

图2是本发明实施例2的结构示意图，上板1、周围侧壁2围成敞口的盆状构件，周围侧壁2上设置有竖向凹槽3，其所述的每个周围侧壁2上均设置有一条竖向凹槽3。

图3是本发明实施例3的结构示意图，上板1、周围侧壁2围成敞口的盆状构件，周围侧壁2上设置有竖向凹槽3，其所述的多条竖向凹槽3彼此呈平行设置。

图4是本发明实施例4的结构示意图，上板1、周围侧壁2围成敞口的盆状构件，周围侧壁2上设置有竖向凹槽3，其所述的上板1上设置有横向相交的凹槽3，周围侧壁2上也还设置有竖向的凹槽3。

图5是本发明实施例5的结构示意图，上板1、周围侧壁2围成敞口的盆状构件，周围侧壁2上设置有竖向凹槽3，其所述的竖向凹槽3的截面形状为U形。

图6是本发明实施例6的结构示意图，上板1、周围侧壁2围成敞口的盆状构件，周围侧壁2上设置有竖向凹槽3，其所述的竖向凹槽3的截面形状为开口梯形。

图7是本发明实施例7的结构示意图，上板1、周围侧壁2围成敞口的盆状构件，周围侧壁2上设置有竖向凹槽3，其所述的周围侧壁2向外伸出有挑边4。

图8是本发明实施例8的结构示意图，上板1、周围侧壁2围成敞口的盆状构件，周围侧壁2上设置有竖向凹槽3，周围侧壁2向外伸出有挑边4，其所述



的上板 1、周围侧壁 2 内含有增强物 5，增强物 5 彼此伸入相邻的各构件的基体中锚固，图示上板 1 内的增强物 5 为金属薄条带。

图 9 是本发明实施例 9 的结构示意图，上板 1、周围侧壁 2 围成敞口的盆状构件，周围侧壁 2 上设置有竖向凹槽 3，其所述的上板 1 及周围侧壁 2 上同时还分别设置有吊挂件 6、接线盒 7、线管 8、灯槽盒 9。

图 10 是本发明实施例 10 的结构示意图，上板 1、周围侧壁 2 围成敞口的盆状构件，周围侧壁 2 上设置有竖向凹槽 3，其所述的周围侧壁 2 上设置有风管 10。

图 11 是本发明实施例 11 的结构示意图，上板 1、周围侧壁 2 围成敞口的盆状构件，周围侧壁 2 上设置有竖向凹槽 3，其所述的模壳构件上还同时设置有倒角 12、凹坑 13、凸台模块 14 和阳角 16。

图 12 是本发明实施例 12 的结构示意图，上板 1、周围侧壁 2 围成敞口的盆状构件，周围侧壁 2 上设置有竖向凹槽 3，其所述的模壳构件上还同时设置有阴角 11、倒角 12 及凸条 15。

图 13 是本发明实施例 13 的结构示意图，上板 1、周围侧壁 2 围成敞口的盆状构件，周围侧壁 2 上设置有竖向凹槽 3，其所述的模壳构件上还同时设置有加强筋 17、加劲肋 18、加劲杆 19 及加强索 20。

图 14 是本发明实施例 14 的结构示意图，上板 1、周围侧壁 2 围成敞口的盆状构件，周围侧壁 2 上设置有竖向凹槽 3，周围侧壁 2 向外伸出有挑边 4，其所述的多个模壳构件通过挑边 4 连接成成组模壳构件，相邻模壳构件之间构成内肋模腔 21，周围侧壁 2 上与挑边 4 接触部位还设置有横向凹槽 3。

图 15 是本发明实施例 15 的结构示意图，上板 1、周围侧壁 2 围成敞口的盆状构件，周围侧壁 2 上设置有竖向凹槽 3，周围侧壁 2 向外伸出有挑边 4，多个模壳构件通过挑边 4 连接成成组模壳构件，相邻模壳构件之间构成内肋模腔 21，周围侧壁 2 上与挑边 4 接触部位还设置有横向凹槽 3，其所述的内肋模腔 21 内设置有间隔撑拉件 22。

图 16 是本发明实施例 16 的结构示意图，上板 1、周围侧壁 2 围成敞口的盆状构件，周围侧壁 2 上设置有竖向凹槽 3，其所述的上板 1 上还设置有叠合层 23。

图 17 是本发明实施例 17 的结构示意图，上板 1、周围侧壁 2 围成敞口的盆状构件，周围侧壁 2 上设置有竖向凹槽 3，其所述的多个模壳构件相间排列，彼此之间由间隔撑拉件 22 连接成成组模壳构件，相邻模壳构件之间构成内肋模腔 21。

图 18 是本发明实施例 18 的结构示意图，上板 1、周围侧壁 2 围成敞口的盆状构件，周围侧壁 2 上设置有竖向凹槽 3，其所述的模壳构件的水平剖面形状为倒角多边形。

图 19 是本发明实施例 19 的结构示意图，上板 1、周围侧壁 2 围成敞口的盆状构件，周围侧壁 2 上设置有竖向凹槽 3，其所述的模壳构件的空腔部位设置有轻质材料 25，图示轻质材料 25 为膨胀珍珠岩。

图 20 是本发明实施例 20 的结构示意图，上板 1、周围侧壁 2 围成敞口的盆状构件，周围侧壁 2 上设置有竖向凹槽 3，其所述的模壳构件上设置有定位构件 26，图示定位构件 26 为定位块。

图 21 是本发明实施例 21 的结构示意图，上板 1、周围侧壁 2 围成敞口的盆状构件，周围侧壁 2 上设置有竖向凹槽 3，其所述的模壳构件上设置有模壳构件之间彼此连接的连接件 27，图示连接件 27 为杆件和孔洞的组合。

图 22 是本发明实施例 22 的结构示意图，上板 1、周围侧壁 2 围成敞口的盆状构件，周围侧壁 2 上设置有竖向凹槽 3，其所述的上板 1 上还设置有叠合层 23。

### （五）具体实施方式

下面结合附图和实施例对本发明作进一步的说明。

本发明如附图所示，包括上板 1、周围侧壁 2，上板 1、周围侧壁 2 围成敞口的盆状构件，其特征在于所述的周围侧壁 2 上设置有竖向凹槽 3，竖向凹槽 3 部位和周围侧壁 2 向外伸出有挑边 4。图 1 是本发明实施例 1 的结构示意图。各附图中，1 为上板、2 为周围侧壁、3 为竖向凹槽，以下各附图中，编号相同的，其说明相同。如图 1 所示，上板 1、周围侧壁 2 围成敞口的盆状构件，其所述的周围侧壁 2 上设置有竖向凹槽 3。如图 7、图 8 所示，周围侧壁 2 上设置有竖向凹槽 3，竖向凹槽 3 部位和周围侧壁 2 向外伸出有挑边 4。

本发明的特征还在于所述的每一个周围侧壁 2 上均设置有至少一条竖向凹槽 3。图 2 是本发明实施例 2 的结构示意图，上板 1、周围侧壁 2 围成敞口的盆状构件，周围侧壁 2 上设置有竖向凹槽 3，其所述的每个周围侧壁 2 上均设置有一条竖向凹槽 3。

本发明的特征还在于所述的多条竖向凹槽 3 彼此呈平行、斜交或延长线斜交设置。图 3 是本发明实施例 3 的结构示意图，上板 1、周围侧壁 2 围成敞口的盆状构件，周围侧壁 2 上设置有竖向凹槽 3，其所述的多条竖向凹槽 3 彼此呈平行设置。

本发明的特征还在于所述的上板 1 或周围侧壁 2 上设置有横向的凹槽 3 或其它方向的凹槽 3。图 4 是本发明实施例 4 的结构示意图，上板 1、周围侧壁 2 围成敞口的盆状构件，周围侧壁 2 上设置有竖向凹槽 3，其所述的上板 1 上设置有横向相交的凹槽 3，周围侧壁 2 上也还设置有竖向的凹槽 3。

本发明的特征还在于所述的横向的凹槽 3 或其它方向的凹槽 3 与竖向凹槽 3 相互连通。如图 4 所示，上板 1、周围侧壁 2 围成敞口的盆状构件，周围侧壁 2

上设置有竖向凹槽 3，上板 1 上设置有横向相交的凹槽 3，周围侧壁 2 上也还设置有竖向的凹槽 3，其所述的横向的凹槽 3 与竖向凹槽 3 相互连通。

本发明的特征还在于所述的竖向凹槽 3、横向的凹槽 3 或其它方向的凹槽 3 的截面形状为开口方形、开口长方形、开口梯形、U 形、V 形、阶梯形或半圆形。图 5 是本发明实施例 5 的结构示意图，上板 1、周围侧壁 2 围成敞口的盆状构件，周围侧壁 2 上设置有竖向凹槽 3，其所述的竖向凹槽 3 的截面形状为 U 形。图 6 是本发明实施例 6 的结构示意图，上板 1、周围侧壁 2 围成敞口的盆状构件，周围侧壁 2 上设置有竖向凹槽 3，其所述的竖向凹槽 3 的截面形状为开口梯形。

本发明的特征还在于所述的周围侧壁 2 向外伸出有挑边 4。图 7 是本发明实施例 7 的结构示意图，上板 1、周围侧壁 2 围成敞口的盆状构件，周围侧壁 2 上设置有竖向凹槽 3，其所述的周围侧壁 2 向外伸出有挑边 4。

本发明的特征还在于上板 1、周围侧壁 2 或挑边 4 内含有增强物 5，或者还有增强物 5 露出，或者增强物 5 彼此伸入相邻的各构件的基体中锚固。增强物 5 为钢筋、钢丝、钢筋网、钢丝网、纤维、纤维丝束、纤维网格布、无纺布、金属薄条带、有孔薄条带、包装带、编织带等中的至少一种。图 8 是本发明实施例 8 的结构示意图，上板 1、周围侧壁 2 围成敞口的盆状构件，周围侧壁 2 上设置有竖向凹槽 3，周围侧壁 2 向外伸出有挑边 4，其所述的上板 1、周围侧壁 2 内含有增强物 5，增强物 5 彼此伸入相邻的各构件的基体中锚固，图示上板 1 内的增强物 5 为金属薄条带。

本发明的特征还在于所述的上板 1 或周围侧壁 2 或挑边 4 上设置有吊挂件或吊挂预埋件 6 或接线盒 7 或线管 8 或灯槽盒 9 或风管 10 中的至少一个。图 9 是本发明实施例 9 的结构示意图，上板 1、周围侧壁 2 围成敞口的盆状构件，周围侧壁 2 上设置有竖向凹槽 3，其所述的上板 1 及周围侧壁 2 上同时还分别设置有吊挂件 6、接线盒 7、线管 8、灯槽盒 9。图 10 是本发明实施例 10 的结构示意图，上板 1、周围侧壁 2 围成敞口的盆状构件，周围侧壁 2 上设置有竖向凹槽 3，其所述的周围侧壁 2 上设置有风管 10。

本发明的特征还在于所述的模壳构件上还设置有阴角 11、倒角 12、凹坑 13、凸台模块 14、凸条 15、阳角 16 中的至少一个。图 11 是本发明实施例 11 的结构示意图，上板 1、周围侧壁 2 围成敞口的盆状构件，周围侧壁 2 上设置有竖向凹槽 3，其所述的模壳构件上还同时设置有倒角 12、凹坑 13、凸台模块 14 和阳角 16。图 12 是本发明实施例 12 的结构示意图，上板 1、周围侧壁 2 围成敞口的盆状构件，周围侧壁 2 上设置有竖向凹槽 3，其所述的模壳构件上还同时设置有阴角 11、倒角 12 及凸条 15。

本发明的特征还在于所述的模壳构件上还设置有加强筋 17、加劲肋 18、加

劲杆 19 或加强索 20 中的至少一个。图 13 是本发明实施例 13 的结构示意图，上板 1、周围侧壁 2 围成敞口的盆状构件，周围侧壁 2 上设置有竖向凹槽 3，其所述的模壳构件上还同时设置有加强筋 17、加劲肋 18、加劲杆 19 及加强索 20。

本发明的特征还在于所述的至少两个模壳构件通过挑边 4 连接成成组模壳构件，相邻模壳构件之间构成内肋模腔 21，或者周围侧壁 2 上与挑边 4 接触部位还设置有横向凹槽 3。图 14 是本发明实施例 14 的结构示意图，上板 1、周围侧壁 2 围成敞口的盆状构件，周围侧壁 2 上设置有竖向凹槽 3，周围侧壁 2 向外伸出有挑边 4，其所述的多个模壳构件通过挑边 4 连接成成组模壳构件，相邻模壳构件之间构成内肋模腔 21，周围侧壁 2 上与挑边 4 接触部位还设置有横向凹槽 3。

本发明的特征还在于所述的内肋模腔 21 内设置有间隔撑拉件 22。图 15 是本发明实施例 15 的结构示意图，上板 1、周围侧壁 2 围成敞口的盆状构件，周围侧壁 2 上设置有竖向凹槽 3，周围侧壁 2 向外伸出有挑边 4，多个模壳构件通过挑边 4 连接成成组模壳构件，相邻模壳构件之间构成内肋模腔 21，周围侧壁 2 上与挑边 4 接触部位还设置有横向凹槽 3，其所述的内肋模腔 21 内设置有间隔撑拉件 22。

本发明的特征还在于所述的上板 1 或周围侧壁 2 或挑边 4 的至少一个上设置有叠合层 23。图 16 是本发明实施例 16 的结构示意图，上板 1、周围侧壁 2 围成敞口的盆状构件，周围侧壁 2 上设置有竖向凹槽 3，其所述的上板 1 上还设置有叠合层 23。

本发明的特征还在于所述的模壳构件上设置有搬运件 24。如图 16 所示，上板 1、周围侧壁 2 围成敞口的盆状构件，周围侧壁 2 上设置有竖向凹槽 3，上板 1 上还设置有叠合层 23。其所述的模壳构件上设置有搬运件 24。图示搬运件 24 为拉手。

本发明的特征还在于所述的至少两个模壳构件相间排列，彼此之间由间隔撑拉件 22 连接成成组模壳构件，相邻模壳构件之间构成内肋模腔 21。图 17 是本发明实施例 17 的结构示意图，上板 1、周围侧壁 2 围成敞口的盆状构件，周围侧壁 2 上设置有竖向凹槽 3，其所述的多个模壳构件相间排列，彼此之间由间隔撑拉件 22 连接成成组模壳构件，相邻模壳构件之间构成内肋模腔 21。

本发明的特征还在于所述的模壳构件的水平剖面形状为长方形、正方形、多边形、弧角多边形、倒角多边形、多弧边形、波纹形或圆形。图 18 是本发明实施例 18 的结构示意图，上板 1、周围侧壁 2 围成敞口的盆状构件，周围侧壁 2 上设置有竖向凹槽 3，其所述的模壳构件的水平剖面形状为倒角多边形。

本发明的特征还在于所述的模壳构件的空腔部位设置有轻质材料 25。图 19

是本发明实施例 19 的结构示意图，上板 1、周围侧壁 2 围成敞口的盆状构件，周围侧壁 2 上设置有竖向凹槽 3，其所述的模壳构件的空腔部位设置有轻质材料 25，图示轻质材料 25 为膨胀珍珠岩。

本发明的特征还在于所述的模壳构件上设置有定位构件 26。图 20 是本发明实施例 20 的结构示意图，上板 1、周围侧壁 2 围成敞口的盆状构件，周围侧壁 2 上设置有竖向凹槽 3，其所述的模壳构件上设置有定位构件 26，图示定位构件 26 为定位块。

本发明的特征还在于所述的模壳构件上设置有模壳构件之间彼此连接的连接件 27。图 21 是本发明实施例 21 的结构示意图，上板 1、周围侧壁 2 围成敞口的盆状构件，周围侧壁 2 上设置有竖向凹槽 3，其所述的模壳构件上设置有模壳构件之间彼此连接的连接件 27，图示连接件 27 为杆件和孔洞的组合。

本发明的特征还在于所述的上板 1 或周围侧壁 2 的至少一个上设置有叠合层 23。图 22 是本发明实施例 22 的结构示意图，上板 1、周围侧壁 2 围成敞口的盆状构件，周围侧壁 2 上设置有竖向凹槽 3，其所述的上板 1 上还设置有叠合层 23。

本发明的特征还在于所述的叠合层 23 为轻骨料砼层、加气砼层、水泥砂浆层、水泥纤维层、水泥钢筋网层、水泥砼层、钢筋砼层、塑料板、金属压型板或木胶板或竹胶板。如图 22 所示，上板 1、周围侧壁 2 围成敞口的盆状构件，周围侧壁 2 上设置有竖向凹槽 3，上板 1 上还设置有叠合层 23，其所述的叠合层 23 为轻骨料砼层。

本发明的特征还在于所述的模壳构件的上板 1 或周围侧壁 2 的壁为水泥纤维、水泥纤维网、水泥钢筋网、水泥钢丝网、砼板、竹胶板、木胶板、塑料、金属压型板、轻质砼的壁，或者挑边 4 为水泥砂浆、砼、轻质砼、聚合物砼、聚合物砂浆的挑边。如图 2 所示，上板 1、周围侧壁 2 围成敞口的盆状构件，周围侧壁 2 上设置有竖向凹槽 3，每个周围侧壁 2 上均设置有一条竖向凹槽 3，其所述的模壳构件的上板 1 和周围侧壁 2 的壁为水泥纤维壁。

本发明的特征还在于所述的上板 1、周围侧壁 2 或挑边 4 中的至少一个是由多层粘有胶凝材料的筋或网的增强物 5 叠合胶结而成。如图 1 所示，上板 1、周围侧壁 2 围成敞口的盆状构件，周围侧壁 2 上设置有竖向凹槽 3，其所述的上板 1 和周围侧壁 2 是由多层粘有胶凝材料的网状增强物 5 叠合胶结而成。

本发明实施时，先拌制水泥砂浆胶结料，采用一层胶结料，一层纤维网格布增强物 5，再一层胶结料的方式，在模具内形成周围侧壁 2 上设置有竖向凹槽 3 的模壳构件，养护至规定龄期脱模，即得模壳构件。

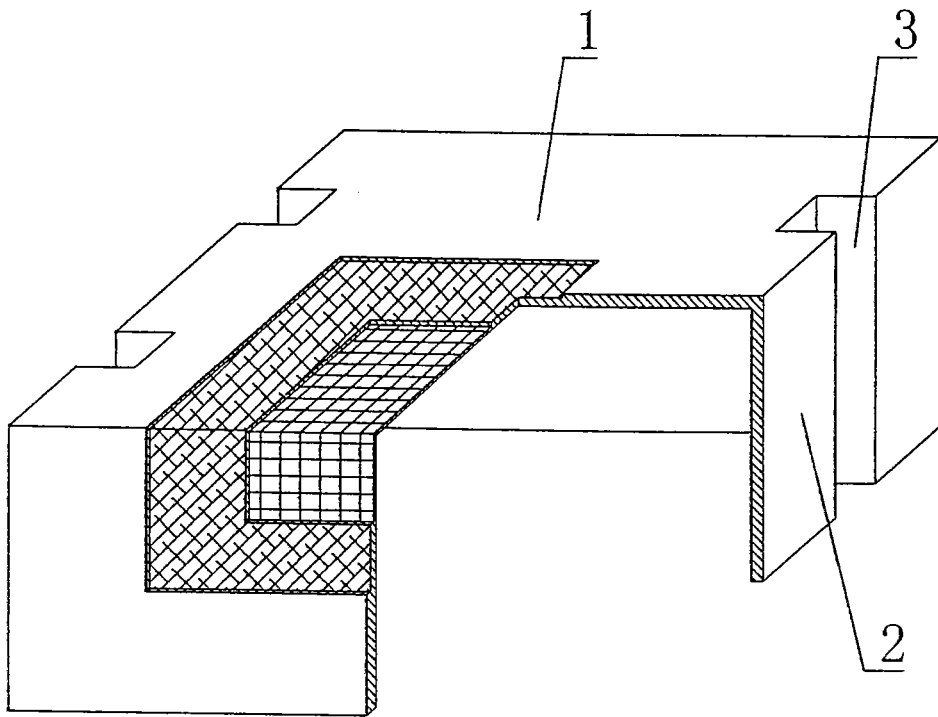


图 1

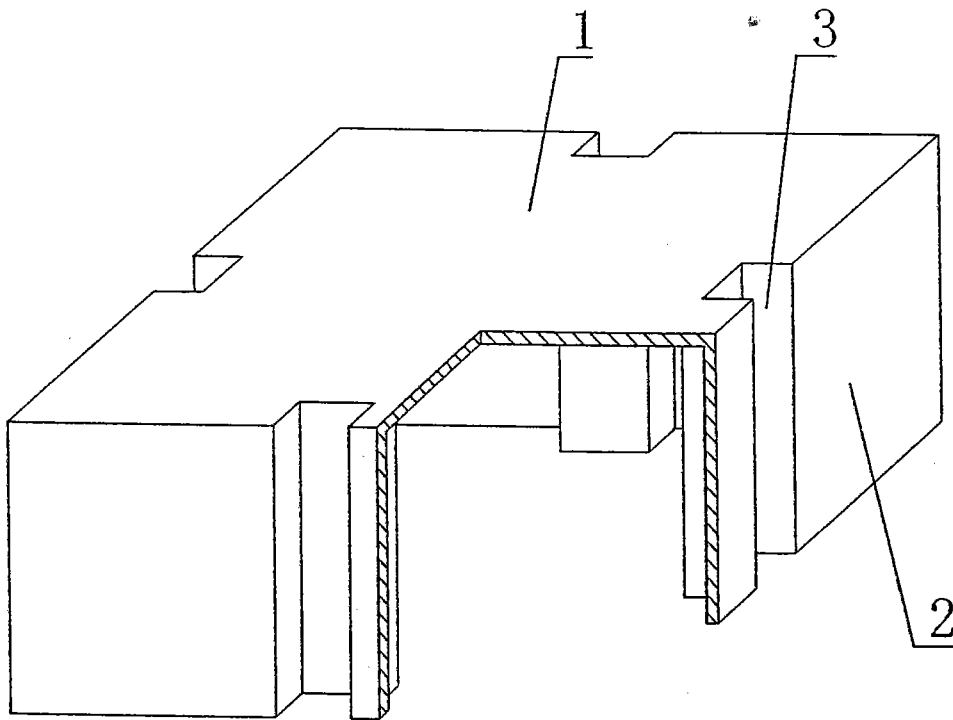


图 2

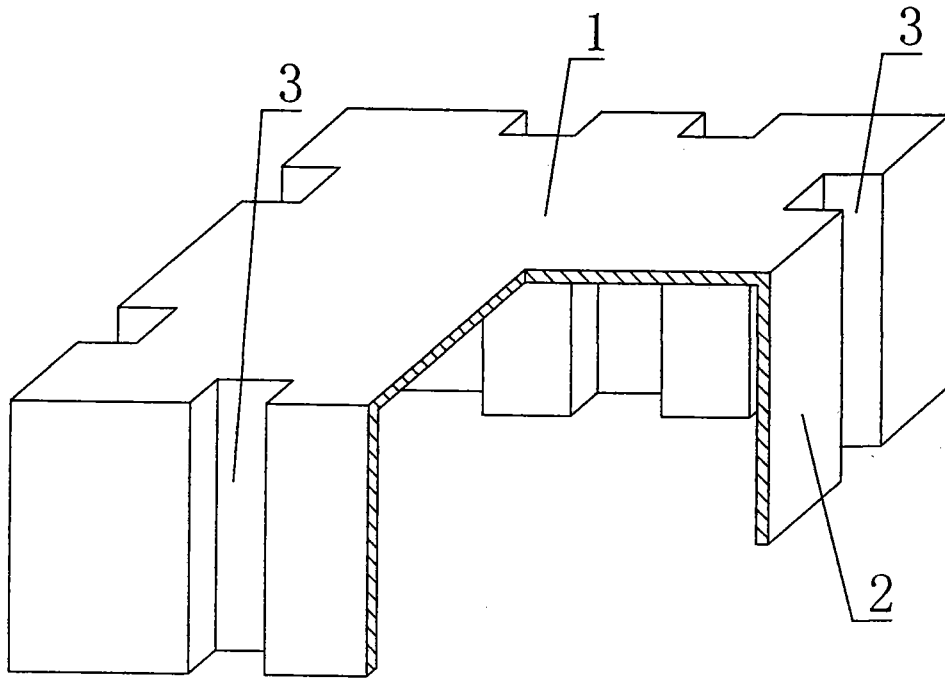


图 3

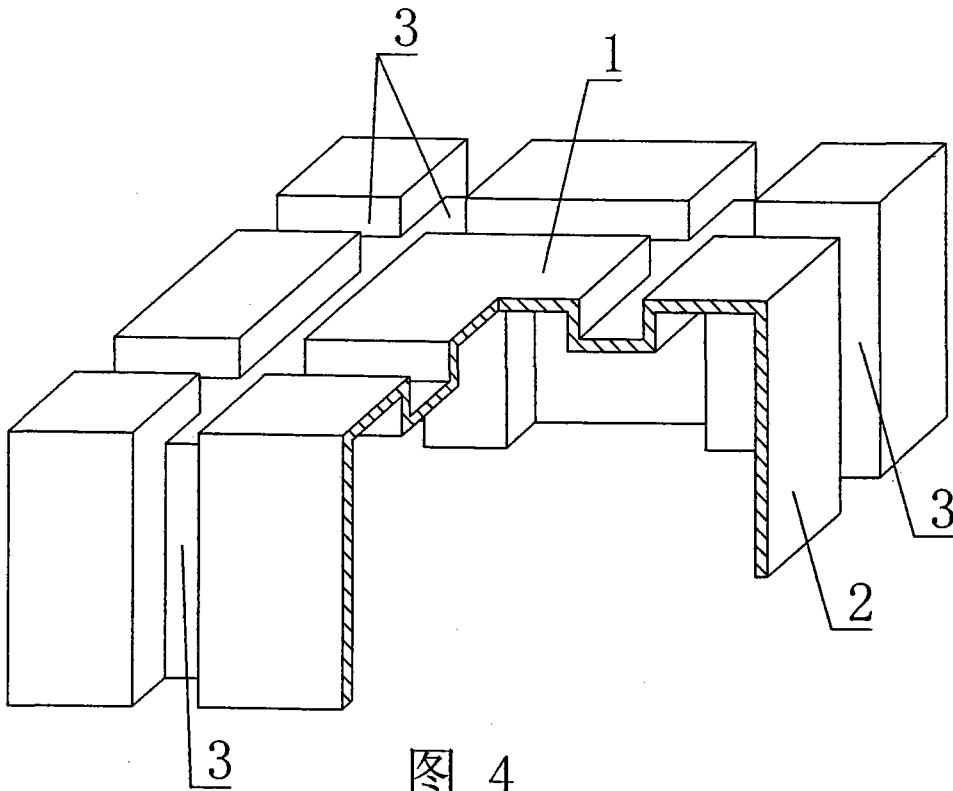


图 4

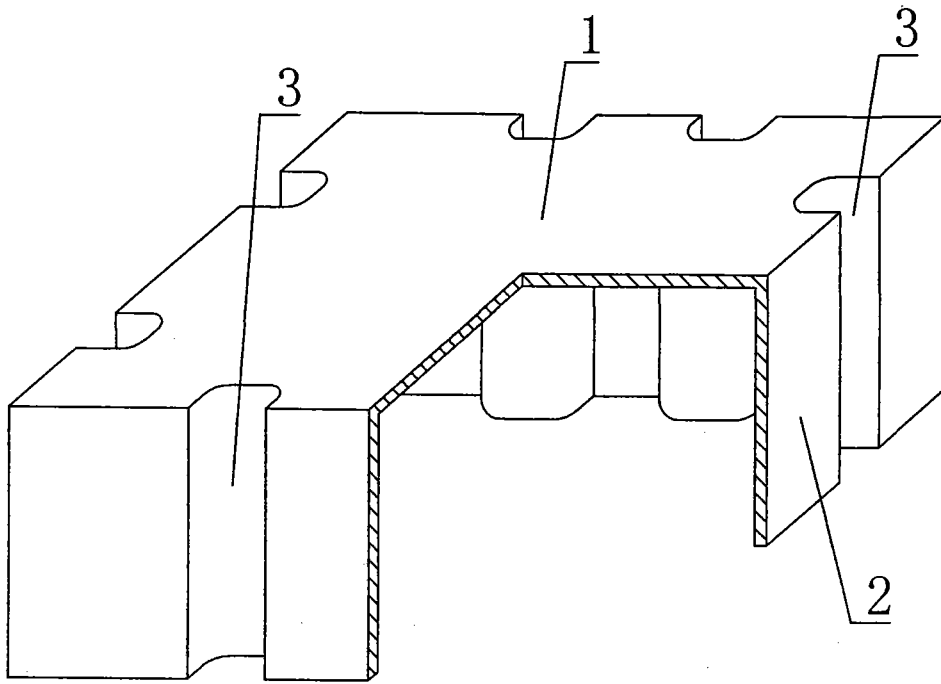


图 5

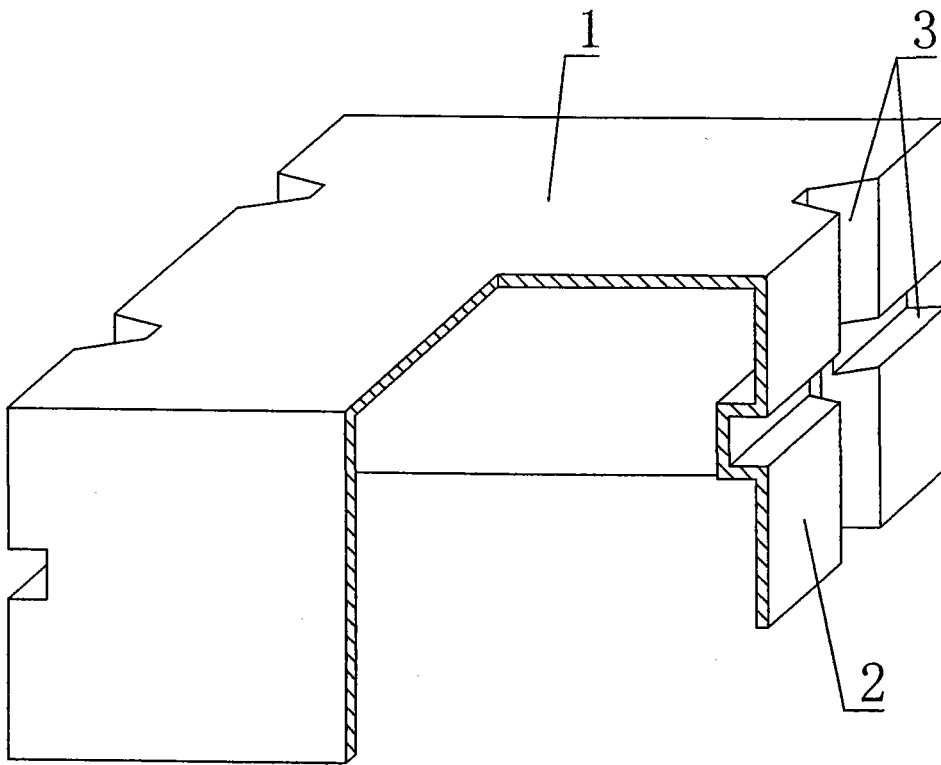


图 6



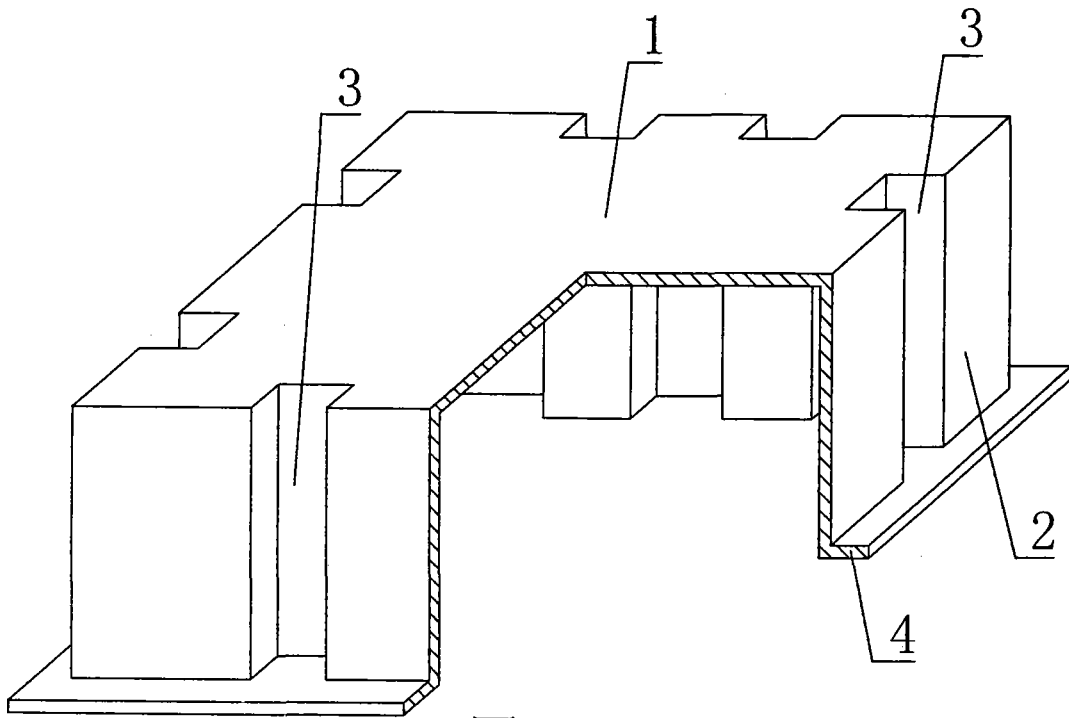


图 7

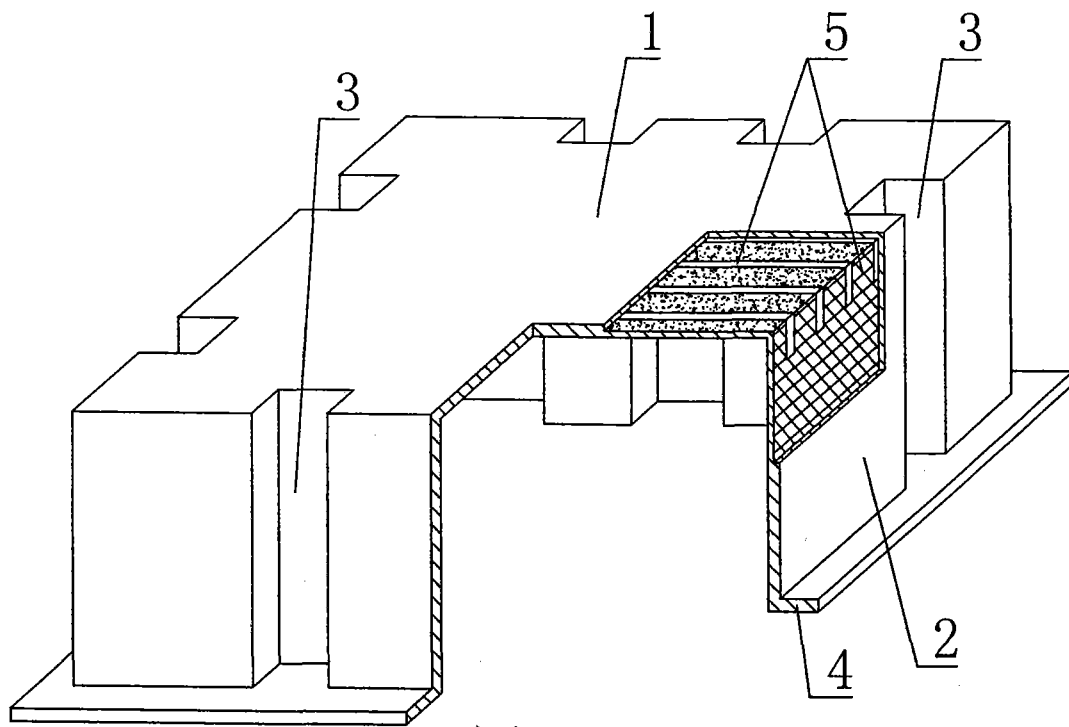


图 8

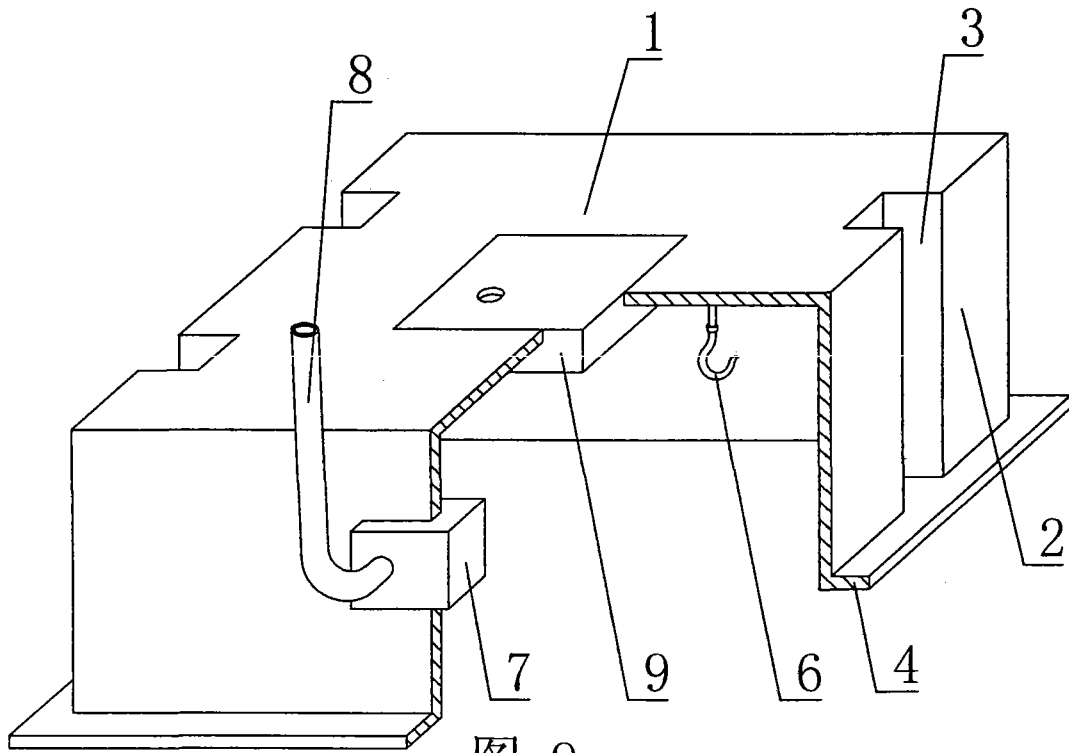


图 9

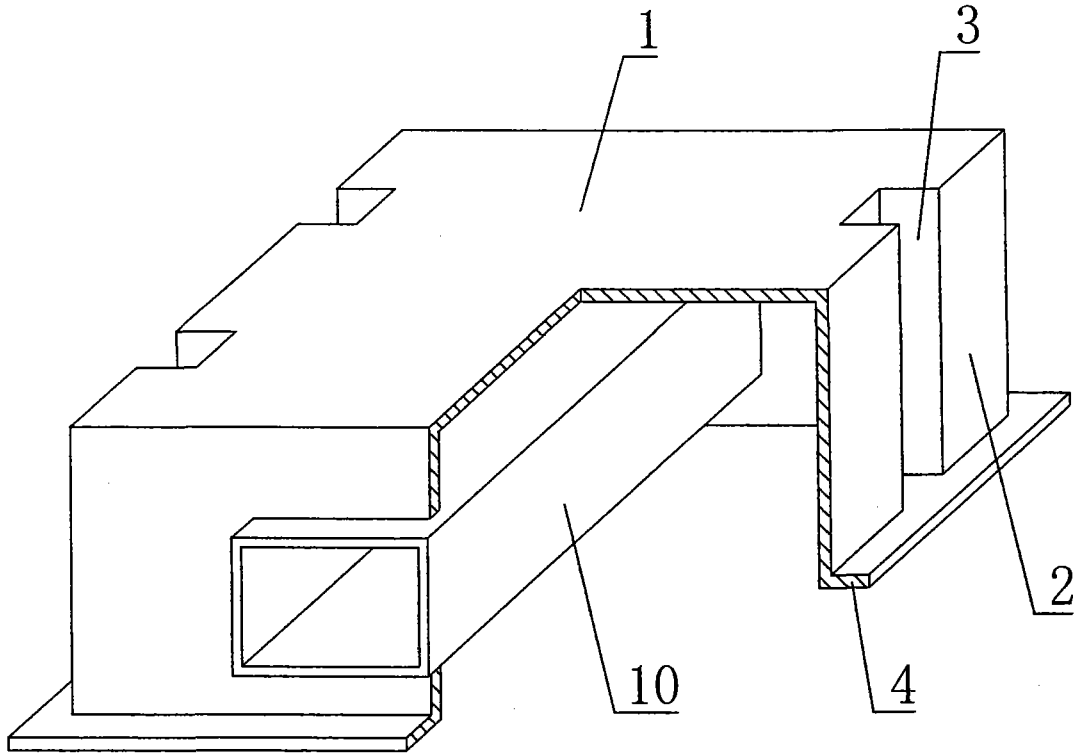


图 10

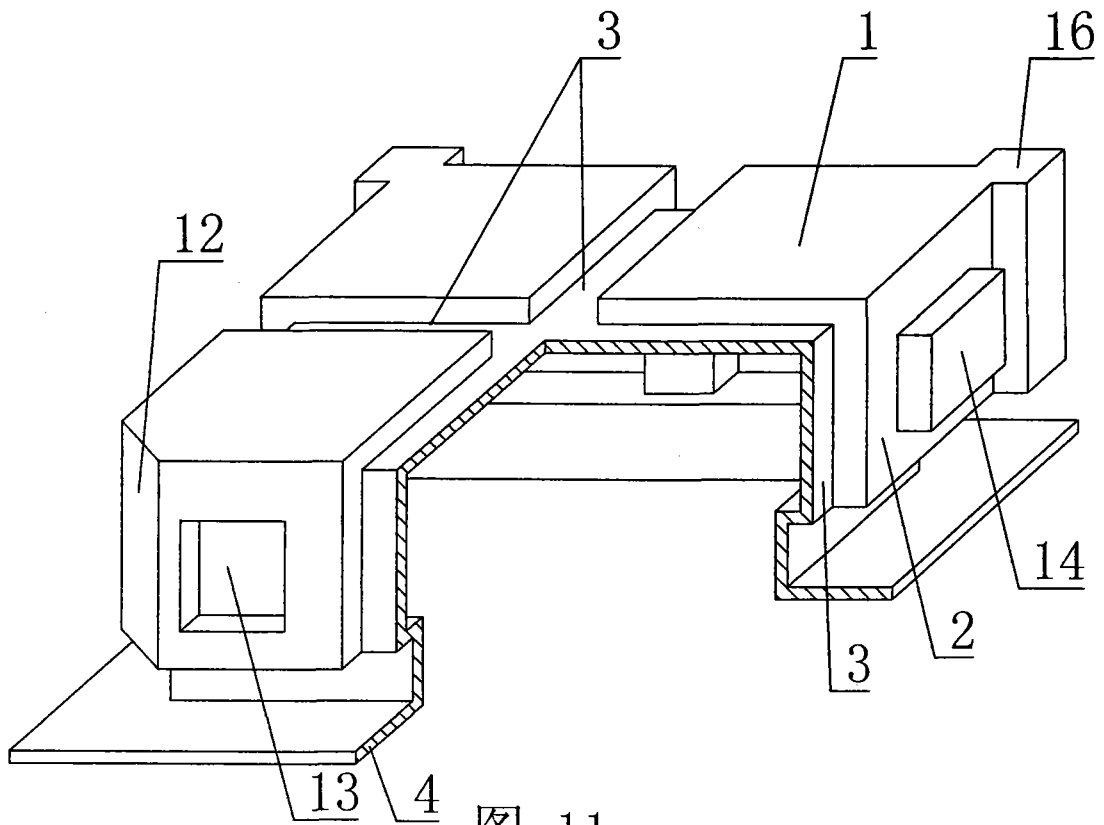


图 11

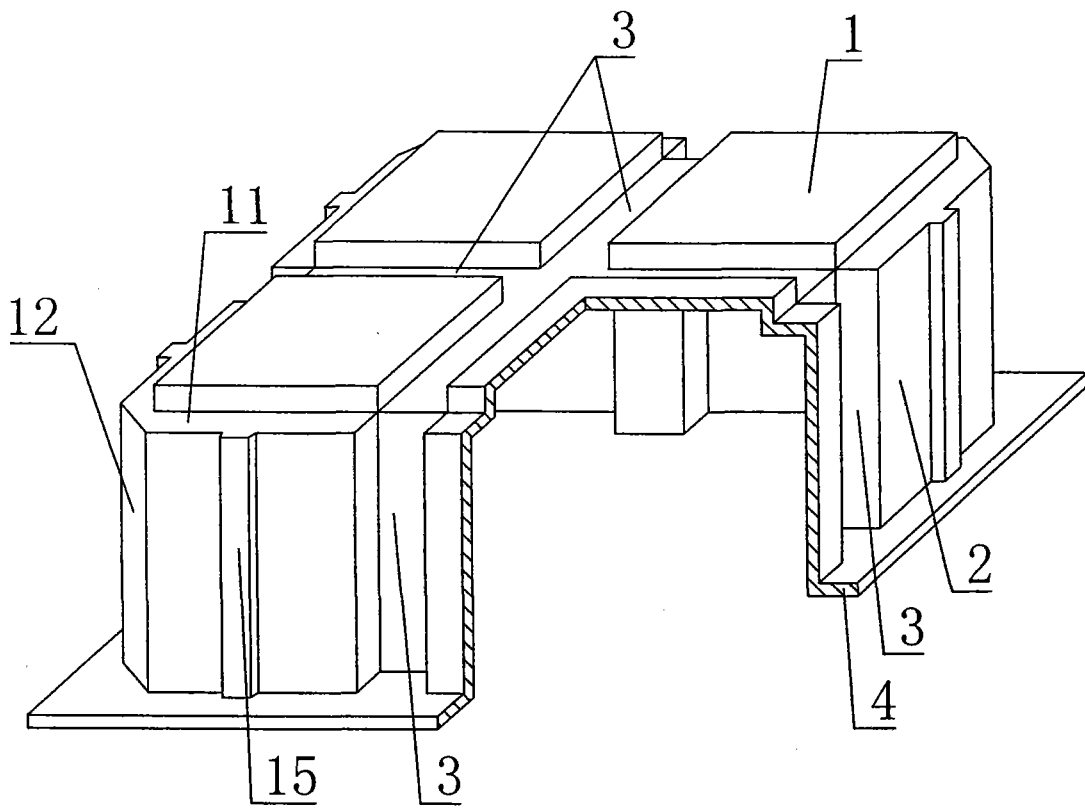


图 12

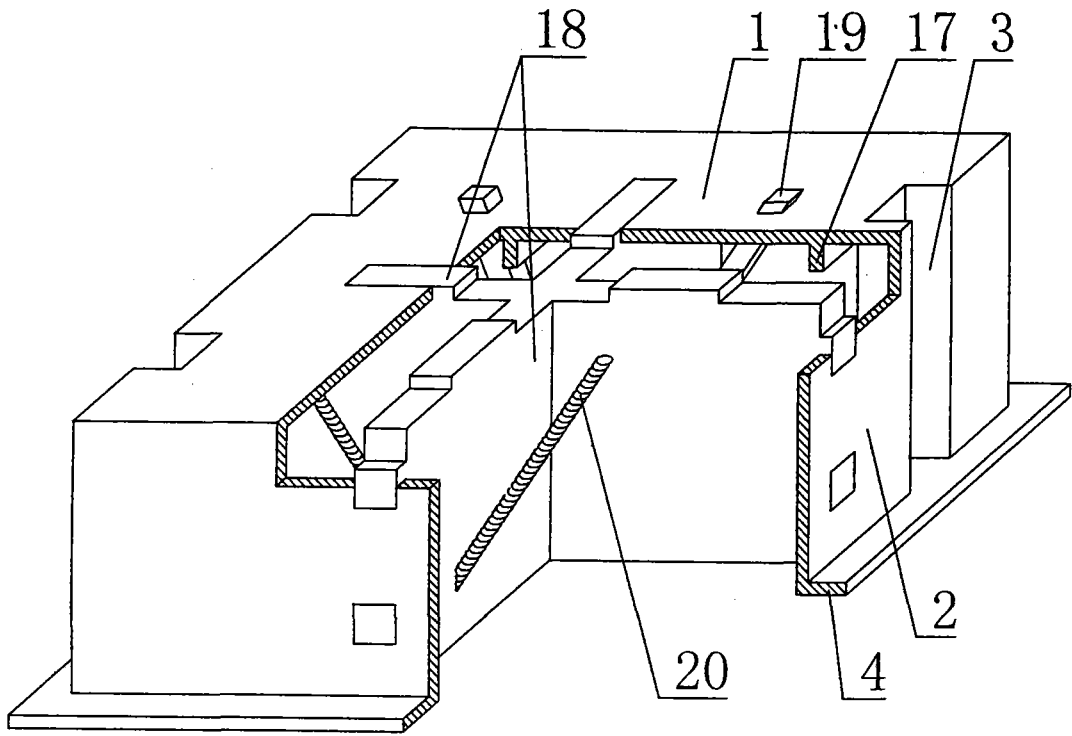


图 13

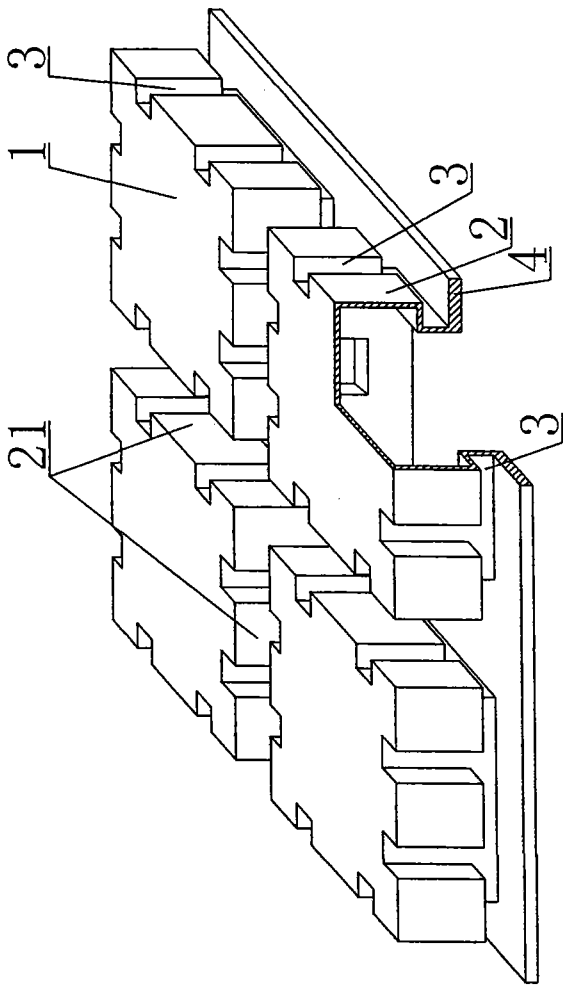


图 14

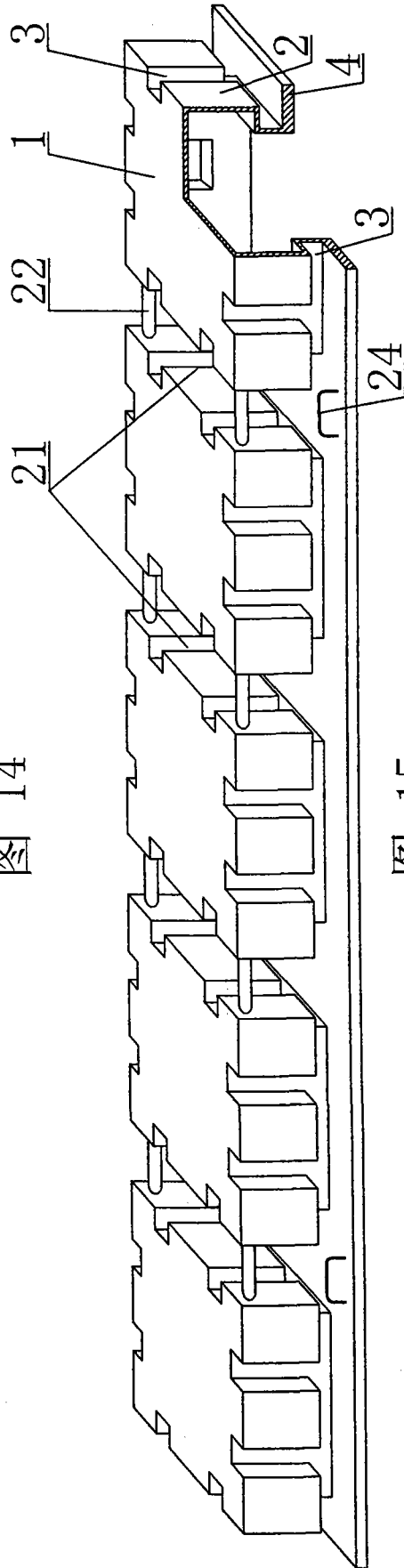


图 15

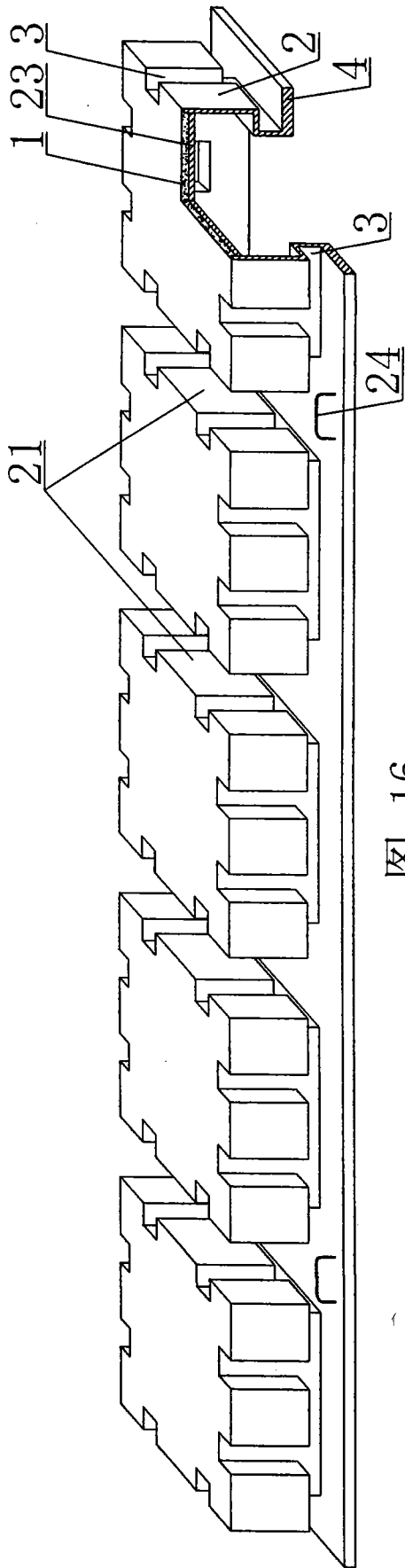


图 16

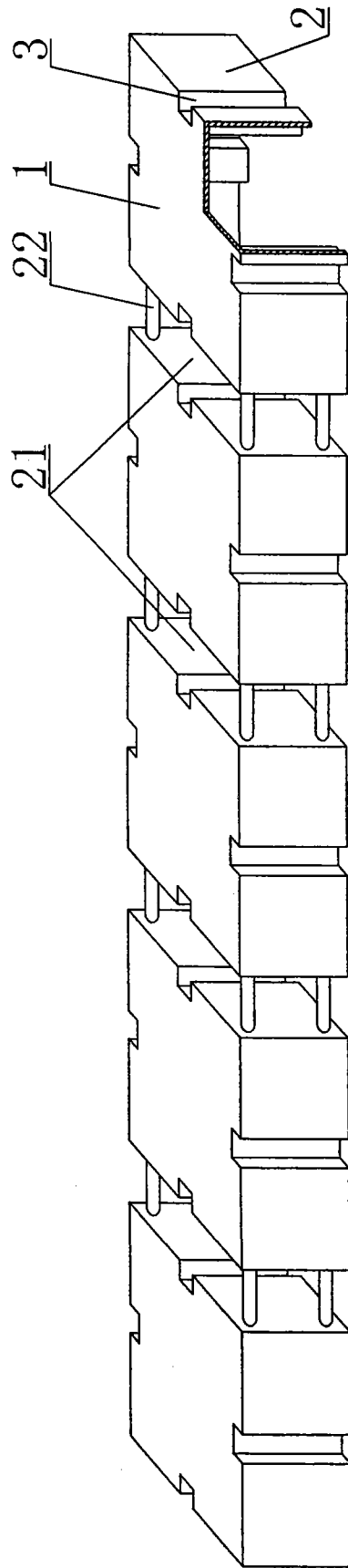


图 17

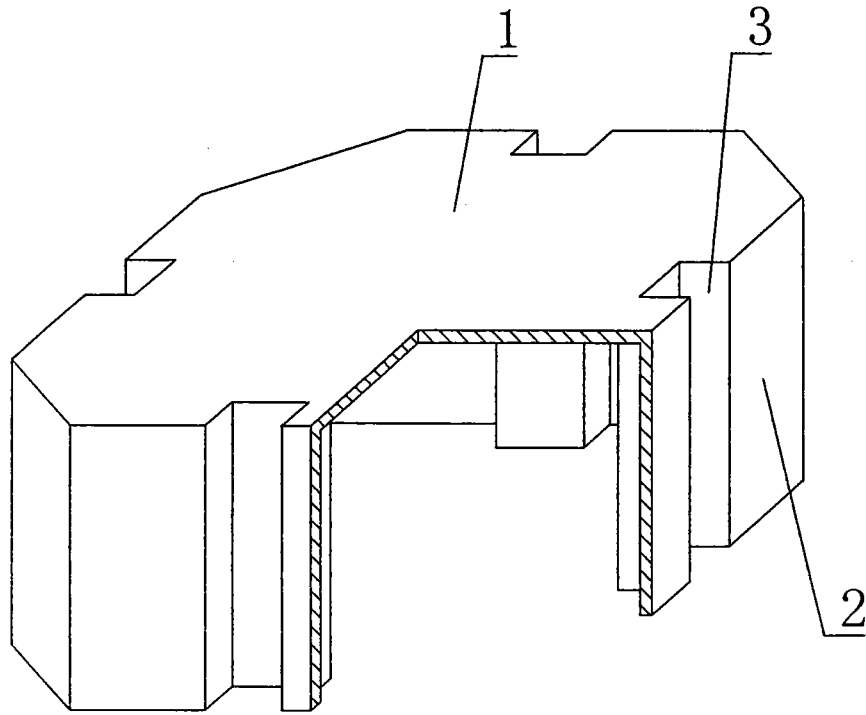


图 18

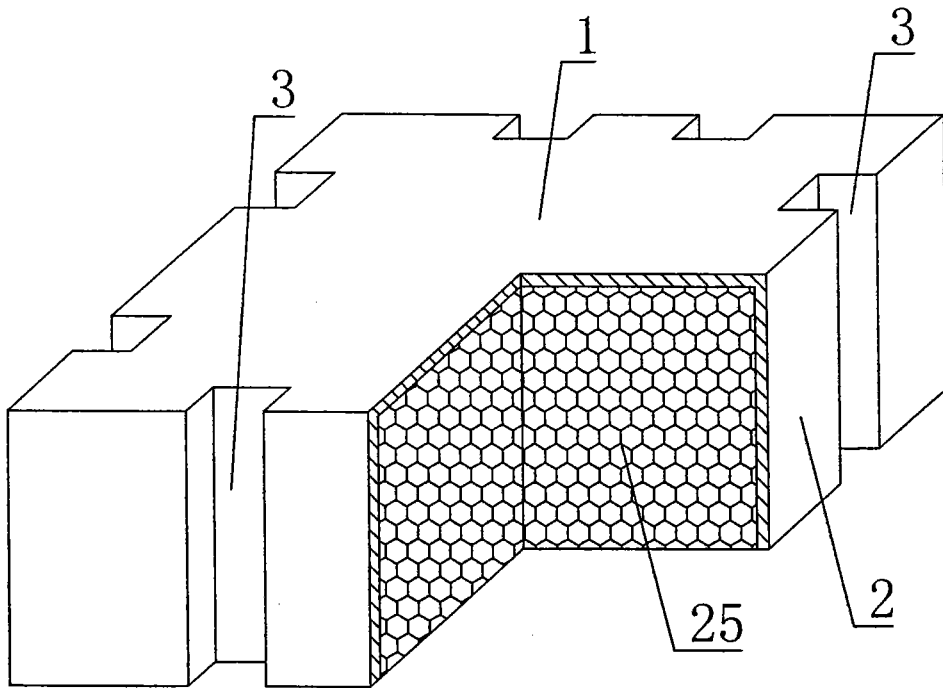


图 19

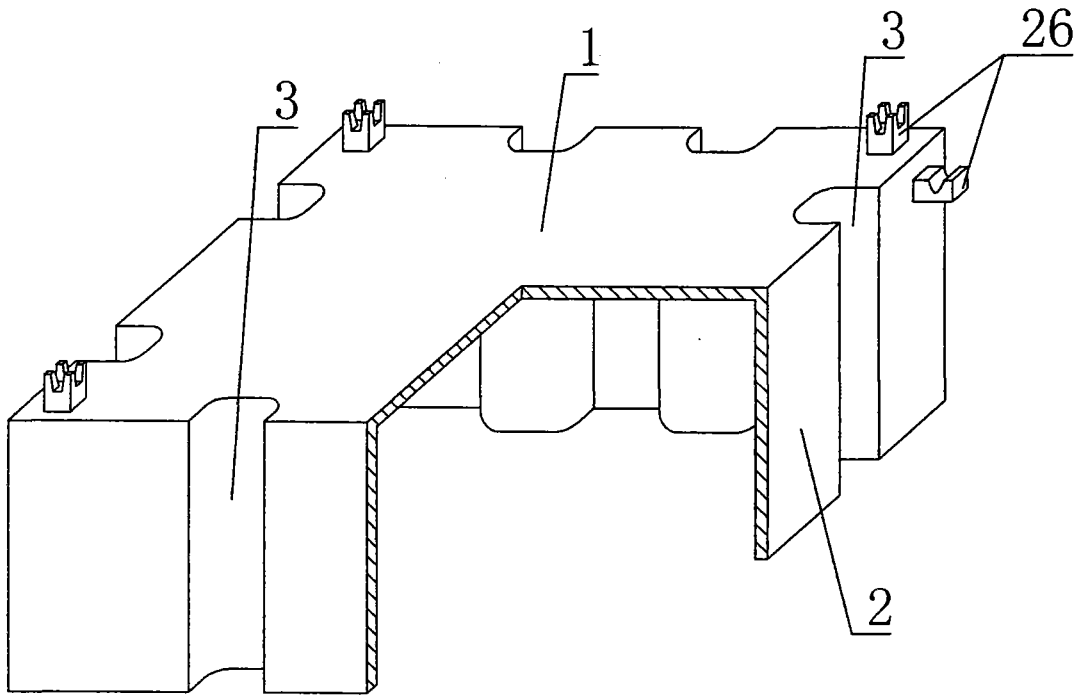


图 20

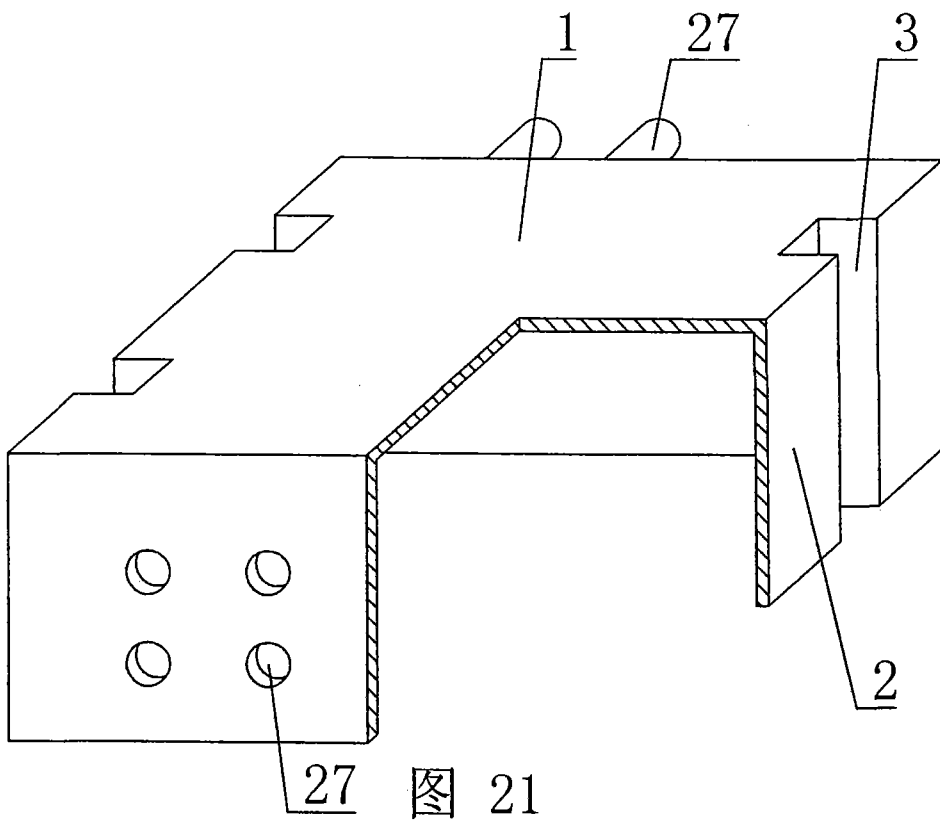


图 21



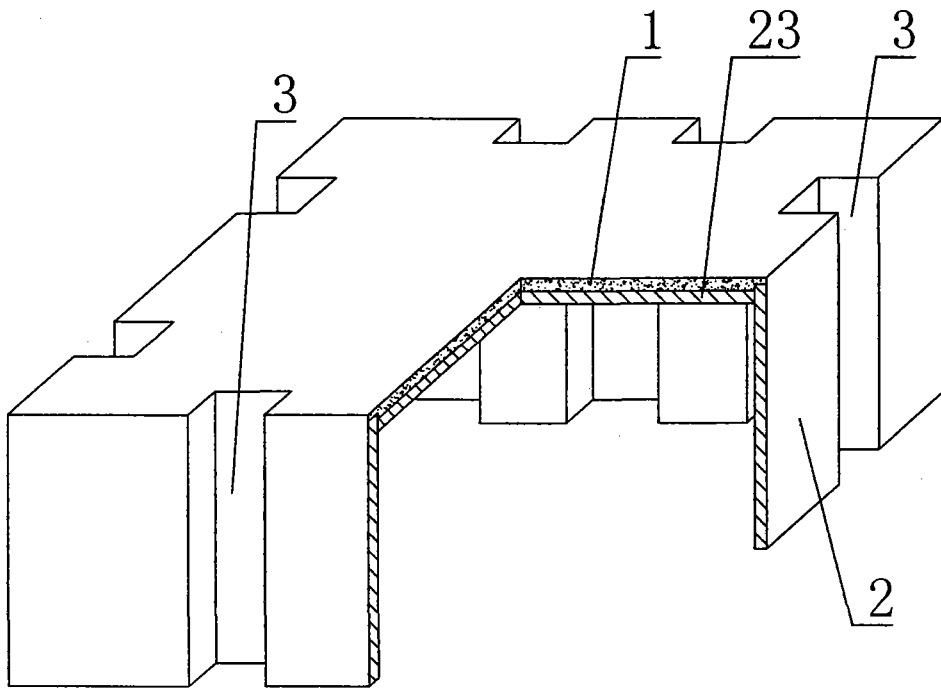


图 22