



(12)发明专利申请

(10)申请公布号 CN 106901815 A

(43)申请公布日 2017.06.30

(21)申请号 201710154992.7

(22)申请日 2015.12.24

(62)分案原申请数据

201510983415.X 2015.12.24

(71)申请人 张琴

地址 213000 江苏省常州市新北区世茂香
槟湖8-甲-402

(72)发明人 不公告发明人

(51)Int.Cl.

A61B 17/54(2006.01)

A61F 5/11(2006.01)

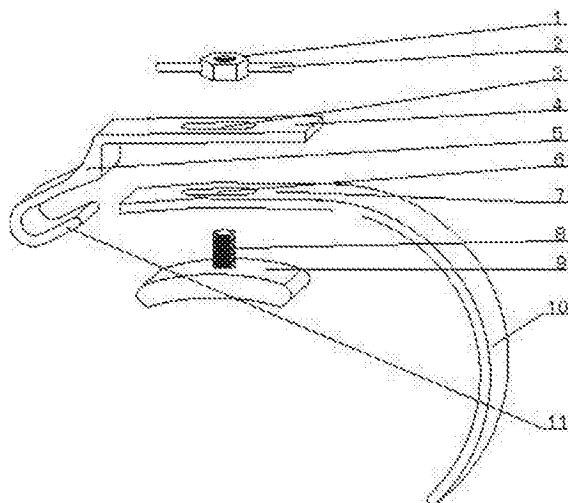
权利要求书1页 说明书2页 附图2页

(54)发明名称

治疗时可穿上鞋袜外出的嵌甲单侧矫正装置

(57)摘要

一种治疗时可穿上鞋袜外出的嵌甲单侧矫正装置,涉及一种嵌甲矫正器,螺杆下端固定在压板的上部面中部;在限位板的一端下部设有卡甲板,限位板的一端设有延伸的半圆板;上部板的一端设有回钩板,所述压板的螺杆分别穿过限位板的长圆孔B和上部板的长圆孔A后由压紧螺母固定形成嵌甲单侧矫正装置;本发明利用上部板一端的回钩板勾住嵌甲的弯入肉中的趾甲边,通过压板压住趾甲上部面后,由压紧螺母与螺杆配合实现强制矫正。



1. 一种嵌甲单侧矫正装置,包括压板(9)、螺杆(8)、限位板(7)、半圆板(10)、卡甲板(13)、上部板(4)、回钩板(11)和压紧螺母(1),其特征是:螺杆(8)下端固定在压板(9)的上部面中部;在限位板(7)的一端下部设有卡甲板(13),限位板(7)的一端设有延伸的半圆板(10);上部板(4)的一端设有回钩板(11),所述压板(9)的螺杆(8)分别穿过限位板(7)的长圆孔B(6)和上部板(4)的长圆孔A(3)后由压紧螺母(1)固定形成嵌甲单侧矫正装置;

所述回钩板(11)处于所述嵌甲单侧矫正装置的一端,卡甲板(13)和半圆板(10)处于所述嵌甲单侧矫正装置的另一端;

在压紧螺母(1)的两侧分别设有助力杆(2);

在上部板(4)的一端下部设有下折弯(5),弧形板(12)一端连接所述下折弯(5),弧形板(12)的另一端设有回折的回钩板(11)。

治疗时可穿上鞋袜外出的嵌甲单侧矫正装置

技术领域

[0001] 本发明涉及一种嵌甲矫正器,尤其是涉及一种嵌甲单侧矫正装置。

背景技术

[0002] 公知的,嵌甲是一种常见的足科病,嵌甲的发生原因大多是剪指甲时剪的过很”趾甲边缘修剪的过深、过低”或脚趾发炎、穿尖头的、瘦型鞋挤压脚趾引起的,由于指趾甲长到肉里后非常难受;目前的办法是涂抹碘伏消炎,也有使用软化嵌甲的化学药物,通过多次刮去硬甲皮修复,经过数月后原来的脚趾甲完全去除,等长出新的指甲后通过纠正恢复正常的指甲生长方向;这种方式不仅费时费力,而且需要大量的时间和金钱,人工成本和时间成本极高。

[0003] 由于传统的嵌甲治疗方式治疗时间较长,市场上出现了一些嵌甲双钩矫正器,一种医用内嵌甲矫正修复器“2015205682219”和嵌甲可调拨矫正器“2015204738077”,在实际使用中,上述类型的嵌甲矫正装置存在占用空间大,无法外出等弊端,所以很少人使用;还有一些嵌甲矫正装置由于设计的原因,治疗效果非常不明显或无效。参考文献:1、中国专利CN203483556U;CN2014881621U;CN204839874U;CN204765850U。

发明内容

[0004] 为了克服背景技术中的不足,本发明公开一种嵌甲单侧矫正装置,利用上部板一端的回钩板勾住嵌甲的弯入肉中的趾甲边,通过压板压住趾甲上部面后,由压紧螺母与螺杆配合实现强制矫正。

[0005] 为实现上述发明目的,本发明采用如下技术方案:

一种嵌甲单侧矫正装置,包括压板、螺杆、限位板、半圆板、卡甲板、上部板、回钩板和压紧螺母,螺杆下端固定在压板的上部面中部;在限位板的一端下部设有卡甲板,限位板的一端设有延伸的半圆板;上部板的一端设有回钩板,所述压板的螺杆分别穿过限位板的长圆孔B和上部板的长圆孔A后由压紧螺母固定形成嵌甲单侧矫正装置。

[0006] 所述的嵌甲单侧矫正装置,所述回钩板处于所述嵌甲单侧矫正装置的一端,卡甲板和半圆板处于所述嵌甲单侧矫正装置的另一端。

[0007] 所述的嵌甲单侧矫正装置,在压紧螺母的两侧分别设有助力杆。

[0008] 所述的嵌甲单侧矫正装置,在上部板的一端下部设有下折弯,弧形板一端连接所述下折弯,弧形板的另一端设有回折的回钩板。

[0009] 由于采用如上所述的技术方案,本发明具有如下有益效果:

本发明所述的嵌甲单侧矫正装置,利用上部板的回钩板勾住趾甲一侧边部,限位板的卡甲板卡住趾甲另一侧边部,半圆板则包在趾甲另一侧的脚趾头上,然后由螺杆穿在限位板的长圆孔B和上部板的长圆孔A中并使用压紧螺母收紧螺杆实现强制矫正;本发明结构较小,治疗时可穿上鞋袜外出,最大化的实现嵌甲矫正过程中不影响生活。

附图说明

[0010] 图1是本发明的装配结构示意图；

图2是本发明的立体结构示意图；

图3是本发明在的脚趾头指甲上的安装结构示意图；

图中：1、压紧螺母；2、助力杆；3、长圆孔A；4、上部板；5、下折弯；6、长圆孔B；7、限位板；8、螺杆；9、压板；10、半圆板；11、回钩板；12、弧形板；13、卡甲板；14、脚部；15、趾甲；16、脚趾头。

具体实施方式

[0011] 通过下面的实施例可以更详细的解释本发明，公开本发明的目的旨在保护本发明范围内的一切变化和改进，本发明并不局限于下面的实施例；

结合附图1或2所述的嵌甲单侧矫正装置，包括压板9、螺杆8、限位板7、半圆板10、卡甲板13、上部板4、回钩板11和压紧螺母1，螺杆8下端固定在压板9的上部面中部；在限位板7的一端下部设有卡甲板13，限位板7的一端设有延伸的半圆板10；在上部板4的一端下部设有下折弯5，弧形板12一端连接所述下折弯5，弧形板12的另一端设有回折的回钩板11，所述压板9的螺杆8分别穿过限位板7的长圆孔B6和上部板4的长圆孔A3后由压紧螺母1固定，在压紧螺母1的两侧分别设有助力杆2形成嵌甲单侧矫正装置，所述回钩板11处于所述嵌甲单侧矫正装置的一端，卡甲板13和半圆板10处于所述嵌甲单侧矫正装置的另一端。

[0012] 实施本发明所述的嵌甲单侧矫正装置，使用时，先将患病的脚部14的脚趾头16放入温水浸泡至少二十分钟以上，然后使用软甲药水二次浸泡患病脚趾头16的趾甲15，待趾甲15发软后，结合附图3使用上部板4的回钩板11勾住趾甲15一侧边部，然后将压板9放在趾甲15上部面上，使用限位板7的卡甲板13卡住趾甲15另一侧边部，半圆板10则包在趾甲15另一侧的脚趾头16上，这时的螺杆8穿在限位板7的长圆孔B6和上部板4的长圆孔A3中；所述限位板7的长圆孔B6和上部板4的长圆孔A3可适应不同宽度的脚趾头16使用时的宽度调整，使用压紧螺母1收紧螺杆8实现强制矫正。

[0013] 本发明未详述部分为现有技术。

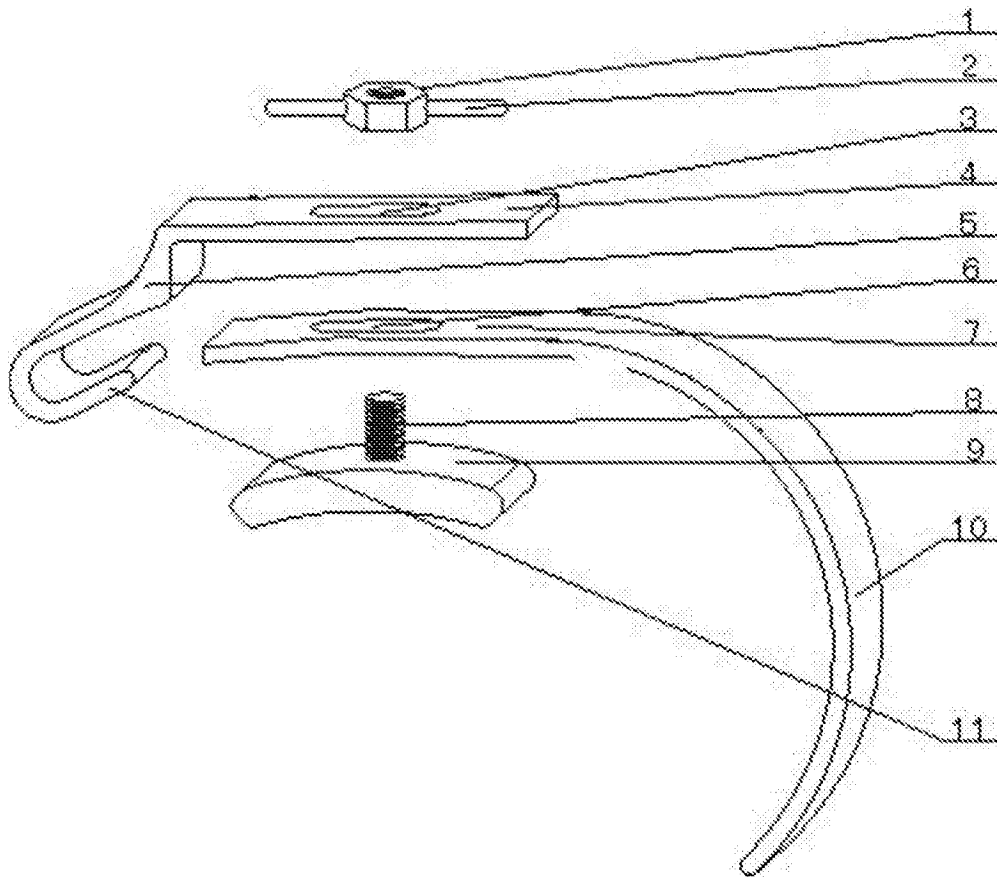


图1

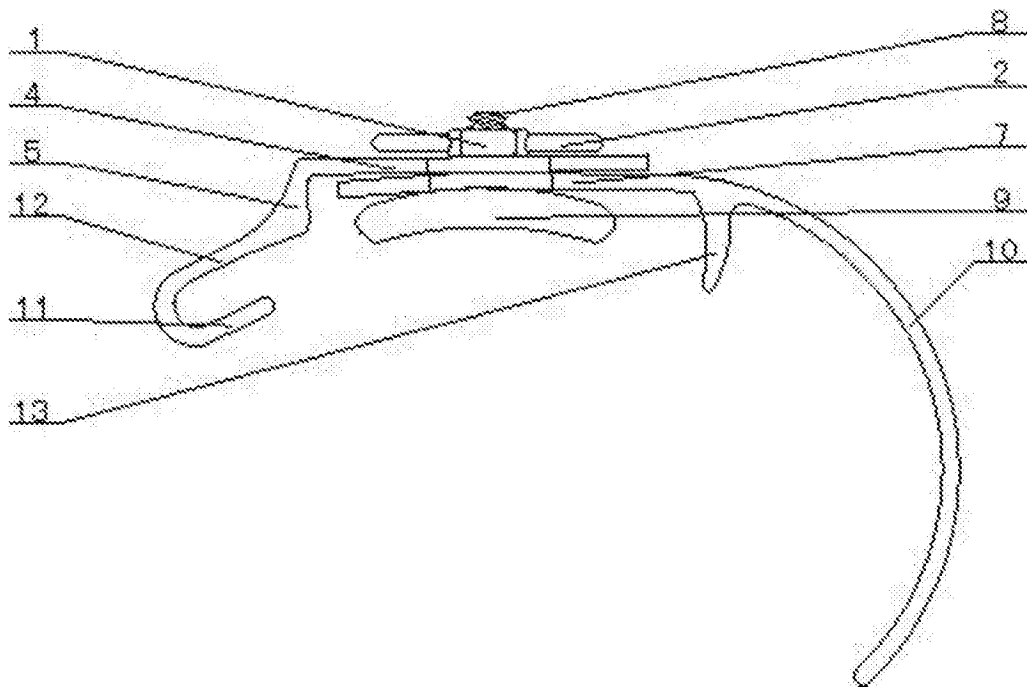


图2

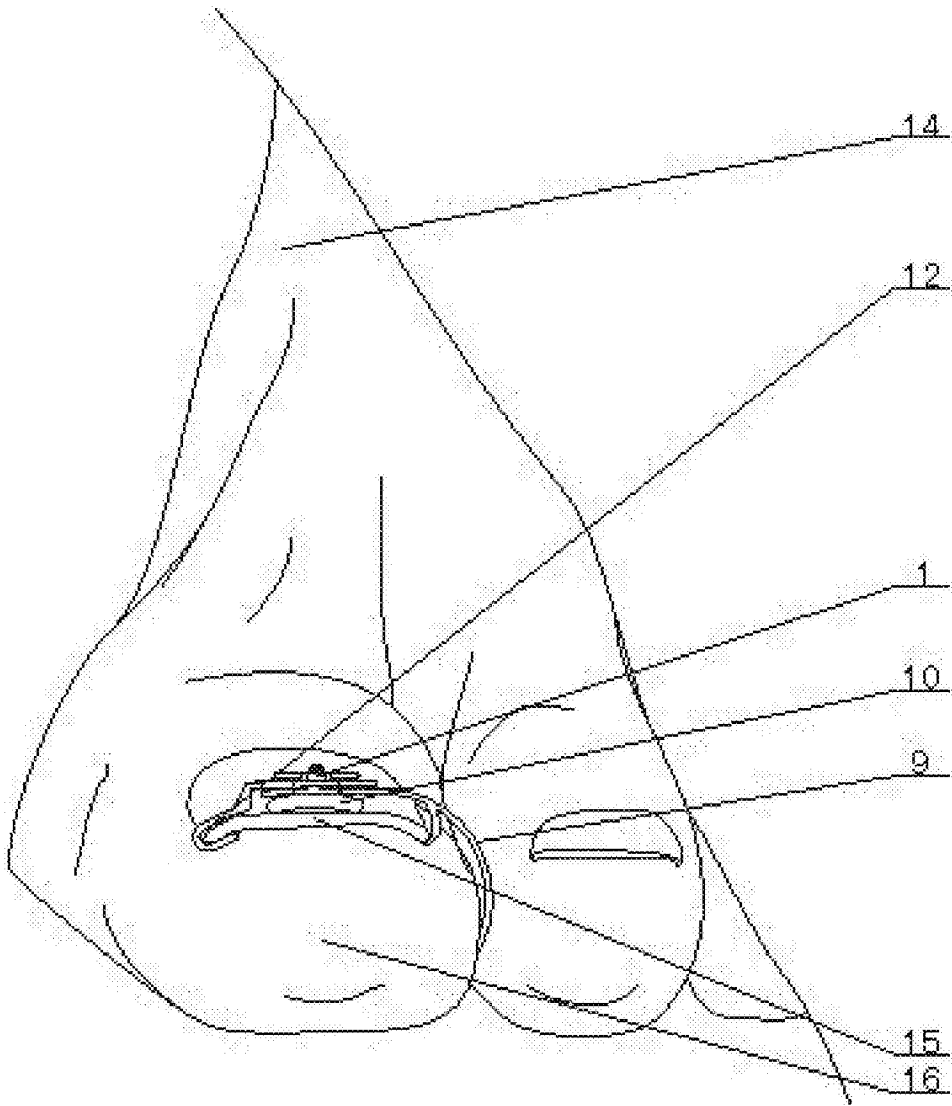


图3