



(12) **BREVET DE INVENȚIE**

Hotărârea de acordare a brevetului de invenție poate fi revocată
în termen de 6 luni de la data publicării

(21) Nr. cerere: **95-01754**

(22) Data de depozit: **07.02.1995**

(30) Prioritate: **10.02.1994 DE P 44 04 150.0;**

(41) Data publicării cererii:
BOPI nr.

(42) Data publicării hotărârii de acordare a brevetului:
30.07.1999 BOPI nr. **7/1999**

(45) Data eliberării și publicării brevetului:
BOPI nr.

(61) Perfecționare la brevet:
Nr.

(62) Divizată din cererea:
Nr.

(86) Cerere internațională PCT:
Nr. **DE 95 / 00153 07.02.1995**

(87) Publicare internațională:
Nr. **WO 95/21975 17.08.1995**

(56) Documente din stadiul tehnicii:
DE 4006864; 3008167;
DE - U - 8305481;

(71) Solicitant: **BRAAS GmbH, OBERURSEL, DE;**

(73) Titular: **BRAAS GmbH, OBERURSEL, DE;**

(72) Inventatori: **HOFMANN KARL-HEINZ, MUCKE 2, DE; SCHAFFER WINFRIED, NIDDA, DE;**

(74) Mandatar: **CABINET ENPORA S.R.L. (AGENȚIE INTERNAȚIONALĂ DE BREVETE ȘI MĂRCI)
BUCUREȘTI**

(54) **BANDĂ DE VENTILAȚIE**

(57) **Rezumat:** Invenția se referă la o bandă de ventilație (10, 110) pentru ventilarea spațiilor din zonele de streașină, de coamă sau de muchie ale unui acoperiș, având cel puțin o porțiune extensibilă (12, 114, 116) în sensul lungimii benzii de ventilație (10, 110) și capabilă de a urmări conturul unor plăci de învelitoare profilate, o porțiune rigidă (14, 112), dispusă în sensul lungimii benzii de ventilație (10, 110) și paralelă cu prima porțiune, care porțiune extensibilă (12, 114, 116) prezintă găuri deformă alungită și/sau fante (30) dispuse transversal față de banda de ventilație (10, 110) și grupate în rânduri decalate reciproc; banda de ventilație (10), ce urmează a fi montată la o streașină, poate prezenta niște goluri de trecere (20) pentru barele suport de jgheab (70), iar la benzile de ventilație (110) ce urmează a fi montate la coame sau muchii, poate fi prevăzută, de ambele părți ale porțiunii rigide (112), câte o porțiune extensibilă (114, 116), ce poate fi pliată în zig-zag în lungul liniilor longitudinale de pliere (122, 124, 126, 128); se mai poate prevedea un strat de acoperire (134) dintr-un material extensibil, permeabil la aer și/sau

impermeabil la apă, cel puțin în zona porțiunii extensibile (12).

Revendicări: 14
Figuri: 4

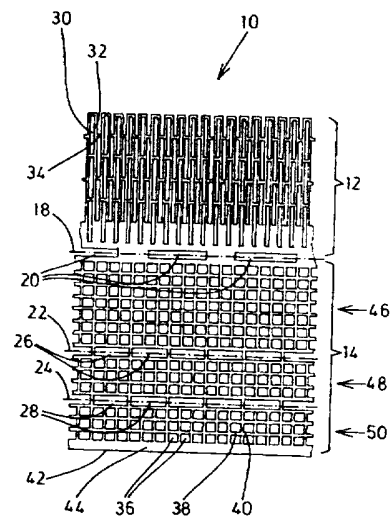


Fig. 1

RO 114822 B1



RO 114822 B1

Invenția se referă la o bandă de ventilație, prin care se asigură ventilația zonelor din vecinătatea streșinilor, coamelor sau muchiilor unui acoperiș și care este alcătuită din cel puțin o porțiune capabilă să se adapteze la conturul plăcilor de învelitoare profilate și extensibilă în direcția longitudinală a respectivei benzi de ventilație, și dintr-o porțiune rigidă în direcția longitudinală a benzii de ventilație, paralelă cu prima porțiune.

La acoperișurile alcătuite din plăci de învelitoare cu ondule mari, apar goluri de secțiune mare în dreptul streșinilor, coamelor sau muchiilor, dar și în dreptul grinzilor transversale de lucarnă sau în zonele în care acoperișurile sunt traversate de anumite elemente de construcție (coșuri de fum, pereți). prezența unor asemenea goluri în dreptul streșinilor, coamelor sau muchiilor unui acoperiș este considerată benefică, prin aceea că asigură o ventilare a spațiilor acoperite, dar comportă totodată și unele dezavantaje, căci permit accesul păsărilor sau al altor animale mici. Atunci când se urmărește ventilarea acestor spații, dar se dorește totodată se să împiedice accesul păsărilor sau al altor animale mici, devine necesar ca, golurile ce iau naștere datorită ondulelor aparținând plăcilor de învelitoare să fie astupate cu un material permeabil la aer.

În brevetul **DE 8305481 U1** se prezintă o bandă de ventilație concepută pentru zonele din vecinătatea coamelor sau muchiilor unui acoperiș, alcătuită din plăci de învelitoare. Această bandă de ventilație prezintă o fâșie portantă flexibilă, cu o porțiune cu rigiditate longitudinală și care permite fixarea de ventilație de un dulap de coamă sau de muchie. pe cel puțin una din marginile longitudinale, fâșia portantă prezintă un element de margine în formă de pieptene, executat dintr-un material cu deformabilitate elastică, ai cărui dinți se pot depărta unul de celălalt și se suprapun peste spațiile libere dintre dinții fâșiei de margine din material flexibil, ce se adaptează la forma feței superioare a plăcilor de învelitoare. Elementul de margine, în formă de pieptene, constituie o porțiune extensibilă pe direcția lungimii benzii de ventilație.

În brevetul **DE 3008167 A1** se prezintă o bandă de ventilație, având o fâșie cu rigiditate longitudinală și din care se dezvoltă, pe cel puțin una din laturi, o serie de lamele elastice, dispuse apropiat unele de altele și care alcătuiesc o porțiune extensibilă pe direcția longitudinală a benzii de ventilație.

În brevetul **DE 4006864 C1** se prezintă un element profilat prin care se asigură ventilarea unei zone de streășină și care este alcătuit dintr-un profil de bază, prevăzut cu orificii permițând accesul aerului și având pe fața sa superioară o serie de degete flexibile ce alcătuiesc o structură în pieptene; acest profil de bază poate fi montat între marginea exterioară dinspre streășină a plăcilor de învelitoare ce formează streășina și structura inferioară de acoperiș.

Atunci când elementele denumite dinți, lamele sau degete și care alcătuiesc structura în formă de pieptene, proprie variantelor prezentate mai sus, se deformează pentru a se adapta la conturul elementelor de construcție, apar spații goale cu lățimi de ordinul câtorva milimetri prin care se pot strecura, îndeosebi, unele animale mici, precum albine sau viespi. Atunci când o asemenea bandă de ventilație este montată la o streășină, cu elementele elastice orientate către coamă, păsările au posibilitatea să îndoiaie unele din aceste elemente și să se strecoare prin ochiurile grilei. În sens contrar însă, elementele respective interzic accesul. Acest neajuns nu mai apare în rezolvarea propusă prin brevetul **DE 8305481**, care prevede montarea unei fâșii marginale suplimentare, executate dintr-un material flexibil și care acoperă golurile dintre dinți. O asemenea bandă de ventilație are însă un cost de producție ridicat, având în vedere faptul că fâșia de margine trebuie fixată prin sudare sau lipire, de

RO 114822 B1

- fiecare dinte în parte. 50
- Obiectivul pe care și-l propune prezenta invenție constă în realizarea unei benzi de ventilație prin care să se împiedice accesul animalelor, a cărei confecționare să necesite un număr redus de faze tehnologice - de prefriință una singură- care să se prezinte sub forma unei fâșii continue, la lungimi de ordinul mai multor metri, să fie comercializată în formă de suluri și a cărei montare pe șantier să nu necesite anumite operații pregătitoare preliminare. Această bandă mai trebuie să permită o debitare ușoară, direct la locul de montaj, cu o simplă foarfecă pentru tăierea de folii și fără pierderi la debitare; de asemenea, se urmărește obținerea unei bune adaptabilități la diverse profiluri și contururi și reducerea la minimum a eforturilor de pliere. În afara condițiilor enumerate, respectiv bandă de ventilație, trebuie să fie nedeformabilă și să ofere o rezistență la intemperii pe durata mai multor zeci de ani. dacă în urma unor lucrări de modernizare, banda de ventilație devine deșeu neutilizabil, se mai urmărește ca valorificarea și reciclarea sa să fie posibilă cu prețul unor cheltuieli minime. 55
- Obiectivul astfel conturat se rezolvă, în înțelesul prezentei invenții, prin aceea că porțiunea extensibilă este prevăzută cu găuri alungite și/sau fante orientate transversal și dispuse în rânduri decalate și că, găurile alungite și/sau fantele de pe un rând sunt separate între ele prin introducerea unui perete longitudinal dispus în sensul lungimii benzii de ventilație. 60
- Componentă ce prezintă rigiditate longitudinală și conferă acestei benzi de ventilație o anumită stabilitate ce își dovedește utilitatea la montaj. Este însă posibil ca acestei componente să i se asigure și o rigiditate transversală, de exemplu prin adoptarea unei alcătuirii reticulare. 65
- Fața inferioară a unei învelitori alcătuite din elemente profilate prezintă o lungime desfășurată care este mai mare decât lungimea streșinii și, în mod asemănător, fața superioară a unei învelitori alcătuite din elemente profilate prezintă o lungime desfășurată care este mai mare decât lungimea coamei sau muchiei. prin faptul că banda de ventilație are o porțiune extensibilă în sens longitudinal, este posibil ca respectiva bandă de ventilație să se adapteze, exact și uniform, la conturul unor învelitori arbitrar profilate. 70
- O adaptabilitate deosebit de bună, chiar și în condițiile unor învelitori cu ondule extrem de pronunțate, se obține prin aceea că porțiunea extensibilă este prevăzută cu găuri alungite sau fante orientate transversal și dispuse în rânduri decalate. O asemenea dispunere în rânduri decalate înseamnă că pereții longitudinali ce separă între ele găurile alungite sau fantele de pe un rând sunt decalate față de pereții longitudinali de pe rândul învecinat cu o fracțiune din lungimea respectivelor goluri alungite sau fante - de preferință cu o jumătate de lungime. În aceste condiții, sub acțiunea unei deformări transversale, găurile alungite se pot deforma încât să capete un aspect rombic: pereții transversali care, inițial, erau drepecți, ajung să formeze acum un unghi cu vârful în dreptul mijlocului, iar găurile capătă o formă aproximativ rombică. Este ușor de înțeles că acestor găuri alungite li se poate da, încă de la început, o formă rombică având o lungime mare și o lățime redusă, urmând ca prin întindere să crească lățimea și să se diminueze lungimea. 75
- Porțiunea extensibilă poate fi dispusă în imediata vecinătate a porțiunii rigide, după cum este posibil ca între aceste două porțiuni să se intercaleze o porțiune intermediară, care, de exemplu, poate fi executat dintr-o împâslitură permeabilă la aer. O astfel de rezolvare se dovedește a fi deosebit de avantajoasă atunci când porțiunea rigidă este executată dintr-un material impermeabil la aer. 80
- Se consideră indicat ca porțiunea rigidă să aibă o structură reticulară. O astfel 85 90 95

RO 114822 B1

100 de structură poate fi obținută prin practicarea unor găuri perforate de formă circulară, rectangulară sau pătrată, cu nervuri continue dispuse în sensul lungimii respectivei benzi de ventilație.

105 În cazul benzilor de ventilație special concepute pentru a fi montate la streșini, punerea în operă este sensibil simplificată dacă sunt prevăzute goluri pentru introducerea colierelor de fixare a jgheburilor și dacă acestea sunt dispuse liniar în zona dintre partea extensibilă și cea rigidă. Aceste goluri de trecere pot fi realizate sub formă de găuri alungite și având o secțiune care să corespundă dimensiunilor barelor ce urmează a fi introduse. În felul acesta, devine posibil ca barele de fixare a colierelor să fie introduse practic în orice punct de pe lungimea streșinii, fără ca prin aceasta să fie în vreun fel oarecare afectate caracteristicile benzii de ventilație. În cazul în care
110 o bară întâlnește în calea sa un perete, acesta poate fi secționat fără nici o problemă.

115 În zona de streășină, banda de ventilație se așează pe astereala dirijată către streășină și a cărei față superioară este aproximativ paralelă cu suprafața acoperișului. După montarea unei contrașipci, a unei șipci de acoperiș și, eventual, a unei șipci de cornișă, se procedează la plierea benzii de ventilație în dreptul muchiei frontale inferioare a contrașipcii, aproximativ în unghi drept și urmărind poziția feței frontale a șipcilor în raport cu fața inferioară a învelitorii acoperișului. După punerea în operă a învelitorii, se pliază porțiunea extensibilă de bandă de ventilație ce depășește șipcile și se fasonează corespunzător conturului feței inferioare a învelitorii.

120 În cazul benzilor de ventilație concepute pentru a fi montate pe o coamă sau o muchie, se consideră indicat ca de o parte și de alta a porțiunii rigide să se prevadă câte o porțiune extensibilă. Un astfel de tip de bandă de ventilație poate fi montată simetric în raport cu respectiva coamă sau muchie.

125 Pentru a se evita o încovoiere exagerată a porțiunii rigide de bandă de ventilație montată pe o coamă sau muchie, se poate introduce un element de rigidizare a acestei porțiuni. Acest element de rigidizare se poate prezenta sub forma unei fâșii confecționate, de exemplu, din PVC dur și se poate monta deasupra sau dedesubtul benzii de ventilație. În cazul în care se dorește să se asigure o ventilație în dreptul porțiunii rigide, fâșia respectivă poate fi prevăzută cu goluri de ventilație.

130 Tot ca element de rigidizare, se poate prevedea în lungul marginii părții rigide o sârmă sau ceva asemănător. Prevederea unei rigidizări în lungul porțiunii de bandă de ventilație executată din material rigid poate servi și pentru a împiedica o alungire a benzii în această direcție, astfel încât o bandă de ventilație prevăzută cu o asemenea rigidizare poate fi confecționată pe întreaga sa lățime dintr-un material extensibil în sens longitudinal. În acest caz, porțiunea rigidă este delimitată de elementul de
135 rigidizare.

Operația de pliere a benzii de ventilație după o linie dreaptă se simplifică dacă în porțiunea rigidă și/sau în vecinătatea acesteia se prevede o linie de pliere prestabilă.

140 Atunci când banda de ventilație urmează a fi utilizată în zona unei streșini la care apar mai puțin decât cele trei șipci menționate mai sus, în așa fel încât să se micșoreze distanța măsurată de la astereală până la muchia ultimei șipci, se poate monta sub grupul de șipci o porțiune de bandă de ventilație de lățime corespunzător mărită. Este deci avantajos dacă se prevăd mai multe linii de pliere prestabilite, paralele între ele și dispuse în sensul lungimii, la distanțe corelate cu grosimea șipcilor.
145

O linie de pliere poate fi realizată prin practicarea unui șir de orificii, de preferință de formă alungită, ce pot servi și drept goluri de acces pentru introducerea

RO 114822 B1

barelor de susținere a jgheburilor. În alte variante, o linie de pliure obligată se poate obține sub forma unor fâșii de material cu rigiditate redusă la încovoiere, sau a unor fâșii de material de grosime redusă sau prin introducerea unor articulații similare cu articulațiile de balama. 150

Lățimea porțiunii extensibile este determinată de înălțimea conturului ce urmează a fi acoperit. Pentru a evita un consum excesiv de bandă de ventilație conform prezentei invenții și pusă în operă în zona de streășină, de comă sau de muchie, se recomandă ca porțiunea extensibilă a respectivei benzi de ventilație să fie pliată în zigzag în sens longitudinal. În aceste condiții, la livrare, porțiunea extensibilă se prezintă pliată în formă de burduf și, în vederea adaptării la un contur puternic pronunțat, poate fi depliată transversal față de liniile de pliure, după cum poate fi supusă unei întinderi în sensul lungimii. Această pliure în zigzag poate include trei sau mai multe straturi suprapuse, în funcție de înălțimea spațiului determinat de conturul ce urmează a fi acoperit. 155 160

Pătrunderea animalelor foarte mici sau a zăpezii viscolite poate fi împiedicată dacă, cel puțin în zona porțiunii sau porțiunilor extensibile, se prevede acoperirea cu un material extensibil atât în sens longitudinal, cât și în sens transversal, și care este permeabil la aer prin aceea că prezintă o serie de orificii de foarte mici dimensiuni - de exemplu o țesătură sau o împâslitură. Se consideră mai avantajos ca acest material de acoperire să fie fixat de banda de ventilație numai în dreptul marginilor sale dispuse în sensul lungimii, în așa fel încât alungirea să fie distribuită pe întreaga lățime a materialului de acoperire. În zona de margine, materialul de acoperire poate fi petrecut peste porțiunea extensibilă și fixat de aceasta prin lipire. În felul acesta, materialul de acoperire ocupă totdeauna o suprafață minimă între zona de margine și porțiunea rigidă, iar pliura în zigzag a benzii de ventilație nu mai este vizibilă din exterior. 165 170

Ploaia nu poate pătrunde prin banda de ventilație dacă - cel puțin în dreptul porțiunii sau porțiunilor extensibile - se prevede o acoperire realizată dintr-un material impermeabil la apă și capabil de alungiri atât în sens longitudinal, cât și în sens transversal. 175

O variantă extrem de simplă constă în acoperirea materialului permeabil la aer cu un strat impermeabil la apă. Acest lucru se poate realiza folosind, de exemplu, o placare cu un material cu micropori care să fie permeabil la aer, dar, în același timp, impermeabil la apă. 180

O impermeabilizare deosebit de bună a benzii de ventilație se obține dacă la marginea benzii de ventilație, pe fața orientată către plăcile de învelitoare, se aplică o fâșie de material autoadeziv și extensibil în sens longitudinal.

Un astfel de tip de bandă de ventilație poate fi folosit și la acoperirea golurilor ce apar în dreptul dulapurilor transversali și lucarnelor înclinate sau în zonele în care suprafața acoperișului este străpunsă de anumite elemente de construcții, cum ar fi, coșurile de fum sau pereții. 185

Banda de ventilație poate fi confecționată din material plastic sau metal, în special din aluminiu, sau dintr-un material compozit, alcătuit din material plastic și metal, și poate fi placată, pe una din fețe sau pe ambele fețe, cu materiale divers colorate. 190

În afară de utilizarea sa curentă în zonele de streășină, de coamă sau de muchie, tipul de bandă de ventilație care face obiectul prezentei invenții se mai pretează a fi folosită și în multe alte domenii - în colțurile tencuite, la ventilarea zonelor de racordare a placajelor aplicate la pereți, în dreptul pervazelor de fereastră, la 195

RO 114822 B1

socluri sau la frontoane.

În desenele anexate sunt prezentate două exemple preferate de realizare a invenției și care urmează a fi descrise în detaliu în cele de mai jos și în legătură cu fig. 1÷4, care reprezintă:

- fig. 1, vedere în plan a unui tronson de bandă de ventilație conform prezentei invenții și care urmează a fi pusă în operă în zona de streășină;

- fig. 2, secțiune transversală printr-o bandă de ventilație din fig. 1, montată la o streășină;

- fig. 3, secțiune transversală printr-o bandă de ventilație pentru coame sau muchii;

- fig. 4, secțiune transversală prin banda de ventilație din fig. 3 montată la o coamă.

În fig. 1 se prezintă un tronson de bandă de ventilație **10**, având lățimea de 160 mm și grosimea de 1 mm, în structură monolită confecționată din aluminiu, cu o porțiune extensibilă **12** având lățimea de 60 mm și o porțiune **14** cu rigiditate în sens longitudinal și transversal și având lățimea de 100 mm. Porțiunea extensibilă **12** este separată de porțiunea rigidă **14** printr-o primă linie de pliere **18**. Această primă linie de pliere **18** este materializată prin șirul de găuri de formă alungită, având lățimea de 6 mm și lungimea de 30 mm și care constituie goluri de trecere **20** pentru introducerea elementelor de susținere a jgheabului. În porțiunea rigidă **14** mai sunt practicate o a doua linie de pliere **22** și o a treia linie de pliere **24**, ambele dispuse în sens longitudinal și materializate prin găurile **26** de formă alungită și, respectiv, **28**, având lățimea de 5 mm și lungimea de 25 mm. Porțiunea extensibilă **12** prezintă un număr de găuri alungite **30**, dispuse transversal, în rânduri decalate cu o jumătate de lungime, găurile având o lățime de 1 mm și o lungime de 20 mm și fiind delimitate prin pereți transversali **32** de 1 mm lățime și pereți longitudinali **34** de 1,5 mm lățime.

În porțiunea rigidă **14** sunt prevăzute găuri pătrate **36**, dispuse în rânduri paralele, orientate transversal și longitudinal, găurile având laturi de 4 mm și fiind delimitate prin pereții longitudinali **38** cu lățimea de 2 mm și pereții transversali **40** de 2 mm lățime. Porțiunea rigidă **14** prezintă și o fâșie de margine **44** neperforată, având lățimea de 6 mm și care constituie marginea sa exterioară **42**, întregul panou rigid este împărțit în trei subpanouri **46**, **48**, **50** prin liniile de pliere **18**, **22**, **24**.

În fig. 2 apare banda de ventilație **10** din fig. 1, alcătuită dintr-o porțiune extensibilă **12** și o porțiune **14** cu caracteristici de rigiditate atât în sens longitudinal, cât și în sens transversal, banda de ventilație se prezintă montată pe o streășină identificată cu simbolul **52**. Fâșia de margine **50** a porțiunii rigide **14** aparținând benzii de ventilație **10** este fixată pe capătul dinspre streășină al căpriorului **54**, peste care sunt așezate, astereala **56** și lăcrimarul **58**, și este acoperită cu stratul inferior **60**, contrașipca **62**, șipca de acoperiș **64** și șipca de streășină **66** sunt îmbrăcate cu primul și al doilea dintre subpanourile **46**, **48** aparținând porțiunii rigide **14** a benzii de ventilație **10** și care au fost pliate la 90° în lungul liniei de pliere **24** și orientate prin cutare către placa de învelitoare **68**. Prima linie de pliere **18**, materializată prin golurile de trecere **20**, este dispus imediat deasupra șipcii de streășină **66** și în lungul acesteia. Prin unul din golurile de trecere **30**, pătrunde suportul de streășină **70**. Porțiunea extensibilă **12**, care își are originea în imediata vecinătate a primei linii de pliere **18**, materializate prin golurile de trecere **20**, ajunge să urmărească

RO 114822 B1

îndeaproape conturul inferior al plăcilor de învelitoare **68** ce acoperă structura de streășină **52**, iar acest lucru se obține prin alungire în sens longitudinal. 245

În fig.3 se prezintă, în secțiune, o bandă de ventilație **110** cu lățimea de 280 mm și care se montează la coama sau muchia unui acoperiș; în jumătatea din stânga a fig.3, banda de ventilație apare în forma în care se livrează, iar în jumătatea din dreapta apare după ce a fost depliată. Respectiva bandă de ventilație **110** este confecționată dintr-o folie de aluminiu de 0,7 mm grosime cu goluri ștanțate. De 250
ambele părți ale unei porțiuni **112** de 100 mm lățime și prezentând rigiditate longitudinală, sunt dispuse porțiunile **114**, **116** extensibile în sens transversal. În dreapta și în stânga, în dreptul marginilor porțiunii rigide, sunt prevăzute rigidizări longitudinale **118**, **120** confecționate din PVC dur. Sub aceste rigidizări **118**, **120** apar porțiunile extensibile **114**, **116** pliate în zigzag după liniile longitudinale de pliery **122**, **124**, 255
126, **128**.

În forma în care este livrată banda, se vede că porțiunea extensibilă **114** este pliată cu 180° față de axa longitudinală a benzii de ventilație și pe o lățime de 35 mm, în lungul primei linii de pliery **122**, după care urmează o nouă pliery tot cu 180° și pe o lățime de 65 mm, în lungul celei de-a doua linii de cutare **124** până la marginea 260
exterioară stângă **130** a benzii de ventilație **110**. Porțiunea extensibilă **114** reazemă în formă plană pe bordurile învecinate ale plăcilor de învelitoare, în timp ce - așa cum apare în jumătatea din dreapta a fig. 3 - datorită plierii sale în zigzag, marginea **132** din dreapta porțiunii extensibile **116** poate fi pliată perpendicular pe planul benzii de ventilație **110** pentru a se adapta la conturul unei rigole lăcrimare ale unei plăci de 265
învelitoare cu ondule pronunțate. În felul acesta, materialul suferă o alungire în sens longitudinal, pentru a se adapta astfel la lungimea mai mare a conturului. Între a treia și a patra linie de pliery **124**, respectiv, **128** și marginea **132** din dreapta, materialul ia în secțiune o poziție oblică. Zona de material extensibil **116** din vecinătatea marginii exterioare **132** din dreapta poate fi păsuată paralel cu fața superioară a unei plăci de 270
învelitoare ce urmează a fi acoperită.

Banda de ventilație **110** din fig.3 este prevăzută pe întreaga sa lățime cu un strat de acoperire **134** dintr-o țesătură impregnată, impermeabilă la apă, dar permeabilă la aer. Acest strat de acoperire **134** este îndoit în lungul marginilor exterioare **130**, **132** și fixat prin lipire de zonele de margine a porțiunilor extensibile 275
114, **116**. Datorită elasticității sale, acest strat de acoperire **134** adoptă totdeauna o suprafață minimă între porțiunea rigidă **112** și marginile exterioare **130**, **132**.

În fig.4, banda de ventilație **110** din fig.3 se prezintă în secțiune, montată la coama unui acoperiș. Porțiunea rigidă reazemă pe grinzișoară de coamă **136** și este acoperită cu o țiglă de coamă **138**. Suportul **140** asigură fixarea grinzișoarei de 280
coamă **136** de cei doi căpriori **142**, **144** dirijați către stresșinile laterale. Pe acești căpriori **142** reazemă șipcile **146**, **148** pe care sunt montate plăcile de învelitoare **150**, **152**. Secțiunea din fig.4 trece prin rigolele lăcrimare ale plăcilor de învelitoare **150**, **152**. Porțiunile extensibile **114**, **116** ale benzii de ventilație **110** sunt fasonate după conturul suprafeței exterioare ale plăcilor de învelitoare **150**, **152**. Rigidizările 285
118, **120** împiedică deformarea prin încovoiere a porțiunii rigide în zona rigolelor lăcrimare.

RO 114822 B1

Revendicări

290

1. Bandă de ventilație (**10, 110**) pentru ventilarea zonelor din dreptul unei streșini, unei coame sau al unei muchii de acoperiș, alcătuită din cel puțin o porțiune extensibilă (**12, 114, 116**) în sensul lungimii benzii de ventilație (**10, 110**) și adaptabilă la conturul plăcilor de acoperiș ondulate, și o porțiune rigidă (**14, 112**) în sensul lungimii benzii de ventilație (**10, 110**) și paralelă cu prima porțiune, **caracterizată prin aceea că**, porțiunea extensibilă (**12, 114, 116**) prezintă găuri de formă alungită și/sau fante (**30**), dispuse transversal față de ventilație (**10, 110**) și grupate în rânduri decalate reciproc și că, găurile de formă alungită și/sau fantele (**30**) de pe un rând sunt separate între ele prin cel puțin un perete longitudinal (**34**) dispus în sensul lungimii benzii de ventilație (**10, 110**).

295

300

2. Bandă de ventilație conform revendicării 1, **caracterizată prin aceea că**, porțiunea rigidă (**14, 112**) cuprinde un grătar.

305

3. Bandă de ventilație conform revendicărilor 1 sau 2, **caracterizată prin aceea că**, aceasta este alcătuită ca bandă de ventilație (**10**) pentru o zonă de streășină și prezintă goluri de trecere (**20**) pentru barele suport de igheab (**70**), dispuse în linie dreaptă în zona dintre porțiunea extensibilă (**12**) și porțiunea rigidă (**14**).

310

4. Bandă de ventilație conform revendicărilor 1 sau 2, **caracterizată prin aceea că**, aceasta este alcătuită ca bandă de ventilație (**110**) pentru o zonă de coamă sau de muchie și că prezintă, de o parte și de alta a porțiunii rigide (**112**), câte o porțiune extensibilă (**114, 116**).

315

5. Bandă de ventilație conform revendicărilor 1÷4, **caracterizată prin aceea că**, în porțiunea rigidă (**112**) este prevăzută cel puțin o rigidizare (**118, 120**).

6. Bandă de ventilație conform revendicărilor 1÷5, **caracterizată prin aceea că**, în zona porțiunii rigide (**14, 112**) și/sau în vecinătatea acesteia este prevăzută cel puțin o linie de pliere prestabilită (**18, 20, 22, 24, 122, 124, 126, 128**).

320

7. Bandă de ventilație conform revendicării 6, **caracterizată prin aceea că**, o linie de pliere prestabilită (**18, 22, 24**) este materializată printr-un șir de găuri de formă alungită (**26, 28**), dispuse în sensul lungimii benzii de ventilație (**10**).

325

8. Bandă de ventilație conform revendicării 6, **caracterizată prin aceea că**, în zona unei linii de pliere prestabilită este prevăzut un material cu rigiditate redusă la încovoiere.

9. Bandă de ventilație conform revendicării 6, **caracterizată prin aceea că**, în zona unei linii de pliere prestabilită, este prevăzut un material de grosime redusă.

10. Bandă de ventilație conform revendicării 6, **caracterizată prin aceea că**, în zona unei linii de pliere prestabilită, este prevăzută o articulație.

330

11. Bandă de ventilație conform revendicărilor 1÷10, **caracterizată prin aceea că**, în zona porțiunii extensibile (**114, 116**), aceasta este pliată în zigzag după liniile de pliere (**122, 124, 126, 128**), orientate în sensul lungimii benzii de ventilație (**110**).

335

12. Bandă de ventilație conform revendicărilor 1÷11, **caracterizată prin aceea că**, cel puțin în zona porțiunii extensibile (**12**), respectiv a porțiunilor extensibile (**114, 116**), este prevăzut un strat de acoperire (**134**) confecționat dintr-un material permeabil la aer, extensibil în sens longitudinal și transversal, prezentând perforații foarte mici și care poate fi de tipul unei țesături sau împâslituri.

RO 114822 B1

13. Bandă de ventilație conform revendicărilor 1÷12, **caracterizată prin aceea că**, cel puțin în zona porțiunii extensibile (**12**), respectiv a porțiunilor extensibile (**114, 116**), este prevăzut un strat de acoperire (**134**) confecționat dintr-un material impermeabil la apă și extensibil în sens longitudinal și transversal.

14. Bandă de ventilație conform revendicărilor 1÷13, **caracterizată prin aceea că**, la marginea benzii de ventilație (**10, 110**), și anume pe fața orientată către plăcile de învelitoare (**68, 150, 152**), este prevăzută o fâșie de material autoadeziv, extensibil în sens longitudinal. 340

Președintele comisiei de examinare: **ing. Petrescu Ioan Cristea**

Examinator: **ing. Chiru Marin**

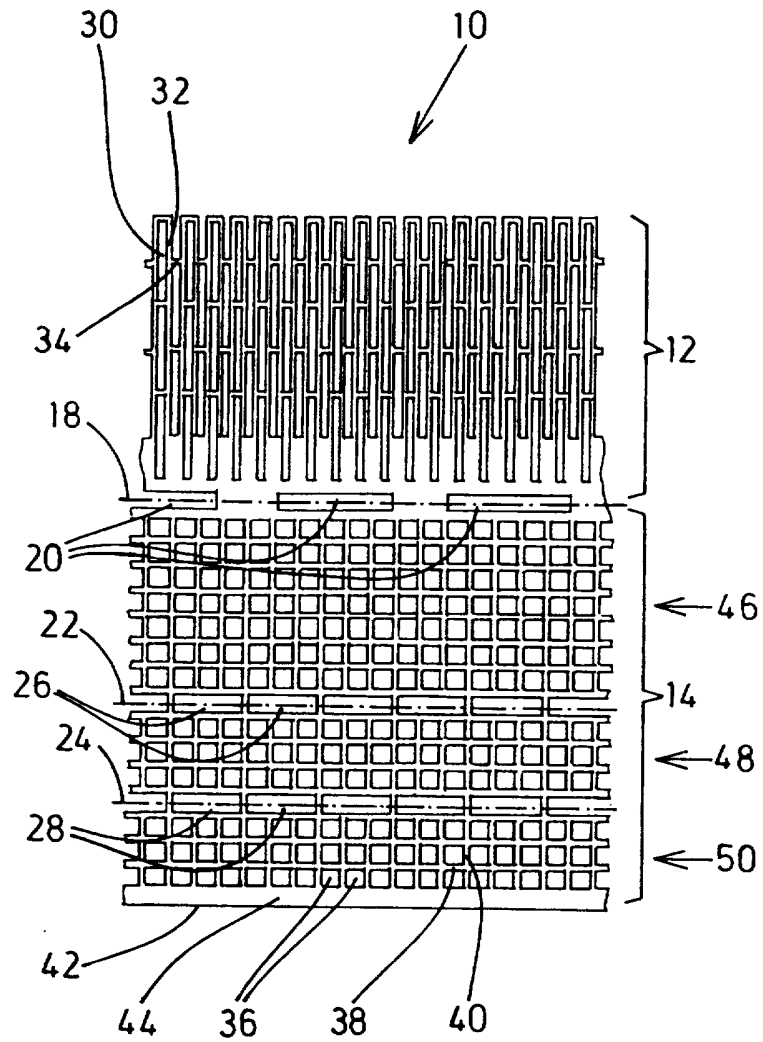


Fig. 1

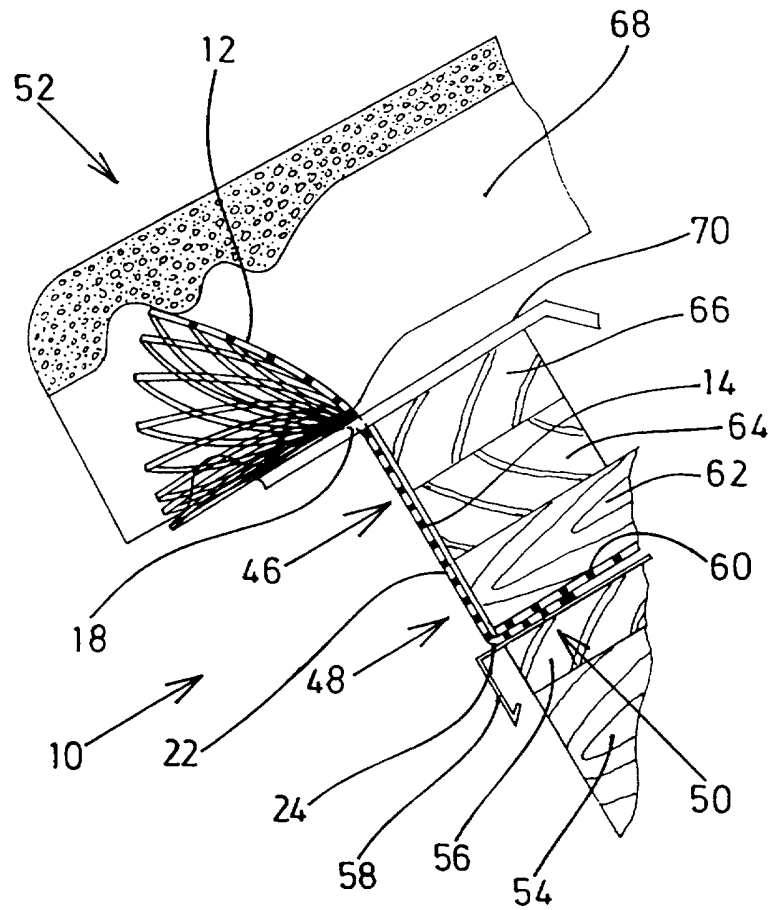


Fig. 2

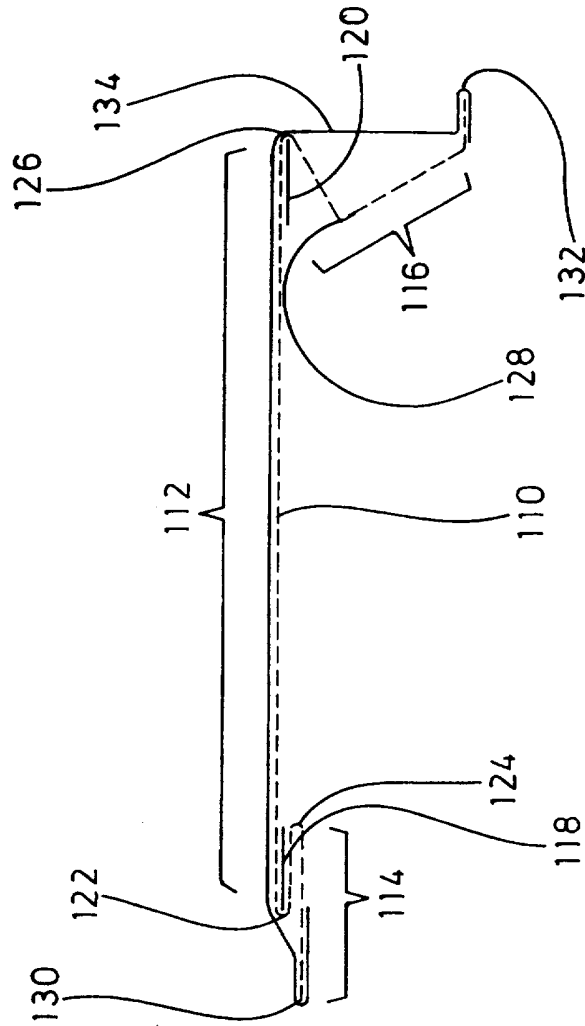


Fig. 3

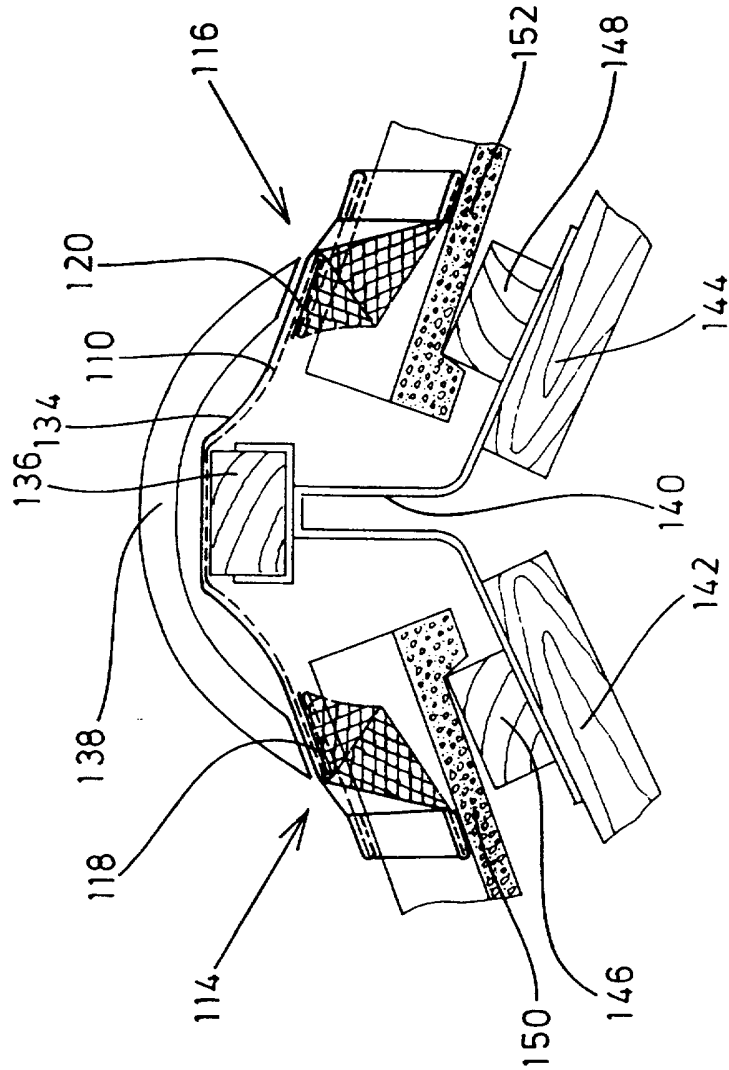


Fig. 4