



(12) 实用新型专利

(10) 授权公告号 CN 202493360 U

(45) 授权公告日 2012. 10. 17

(21) 申请号 201120545096. 1

(22) 申请日 2011. 12. 18

(73) 专利权人 田立树

地址 054000 河北省邢台市桥西区胜利北小区 10-2-102

(72) 发明人 田立树

(51) Int. Cl.

F02M 35/024 (2006. 01)

F02M 35/022 (2006. 01)

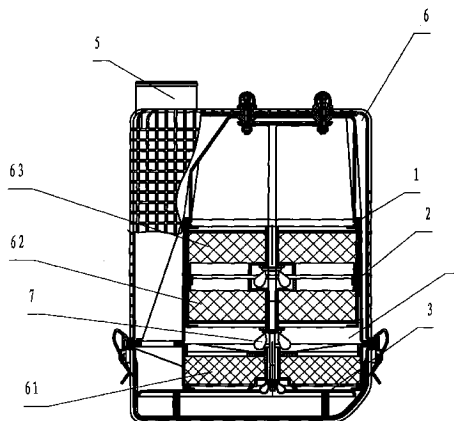
权利要求书 1 页 说明书 2 页 附图 1 页

(54) 实用新型名称

油浴式空气滤清器

(57) 摘要

本实用新型公开了一种油浴式空气滤清器，该滤清器包括壳体 (6)，进气口 (5)、出气口，及壳体内部的滤清内腔和过滤网，其特征在于：所述过滤网为三级，即在滤清内腔 (4) 由进气口 (5) 依次设一、二、三级过滤网 (61、62、63)，在壳体 (6) 内的第三级过滤网 (63) 和壳体 (6) 之间设置第一密封圈 (1)，在二级过滤网 (62) 和三级过滤网 (63) 之间设置第二密封圈 (2)，在一、二、三级过滤网 (61、62、63) 进气口处且在一级过滤网 (61) 上层和二级过滤网 (62) 接触面中间设旋流扇 (7)。本实用新型提高了壳体内部密封性，防止漏油、漏气，避免空气二次污染，而且让过滤后的空气纯度更高。



1. 一种油浴式空气滤清器,包括壳体,进气口、出气口,及壳体內的滤清内腔和过滤网,其特征在于:所述过滤网为三级,即在滤清内腔(4)由进气口(5)依次设一、二、三级过滤网(61、62、63),在壳体(6)內的第三级过滤网(63)和壳体(6)之间设置第一密封圈(1),在二级过滤网(62)和三级过滤网(63)之间设置第二密封圈(2),在一、二、三级过滤网(61、62、63)进气口处且在一级过滤网(61)上层和二级过滤网(62)接触面中间设旋流扇(7)。

油浴式空气滤清器

技术领域

[0001] 本实用新型涉及空气滤清器,特别是一种油浴式空气滤清器。

背景技术

[0002] 普通油浴式空气滤清器包括壳体,进气口、出气口,及壳体内部的滤清内腔,在内腔设有过滤网,过滤网通过螺纹与壳体连接。空气从进气口通过进气道到达油面,由于空气的流动使油面上升到过滤网,经过旋流叶片使油、气、灰尘的雾化物继续上升到二级过滤网,到达气体通过腔,从滤清器的出气口进入发动机。但由于壳体与过滤网均是螺纹连接,此连接密封不严,往往造成漏油、漏气,给空气带来二次污染;再者,由于空气中灰尘比较多,两级滤网仍不能将灰尘滤清,这样含有灰尘的空气还会进入发动机,影响发动机的功率和寿命,同时也加大了滤清器的更换频率和保养频率。

发明内容

[0003] 本实用新型为克服上述不足之处,而提供一种密封效果好且可使发动机空气更清洁的油浴式空气滤清器。

[0004] 本实用新型所采用的技术方案为:油浴式空气滤清器包括壳体,进气口、出气口,及壳体内部的滤清内腔,在内腔设过滤网,过滤网通过螺纹与壳体连接,所述过滤网分三级过滤网,即在滤清内腔由进气口依次设一、二、三级过滤网,在所述壳体内第三级过滤网和壳体之间设置密封圈,在第二级过滤网和第三级过滤网之间设置密封圈,在一、二、三级过滤网进气口处且在第一级过滤网上层和二级过滤网接触面中间设旋流扇。

[0005] 传统的油浴式空气滤清器只有一、二级过滤网,本实用新型增设了三级过滤网,让过滤后的空气纯度更高;本实用新型由于在壳体内部增加了密封圈,提高了壳体内部密封性,防止漏油、漏气,避免空气二次污染;本实用新型新增旋流扇,旋流扇可打散经过的气,油,尘,使之均匀通过过滤网,空气的过滤更加彻底。

[0006] 附图说明

[0007] 图 1 是本实用新型油浴式空气滤清器的结构示意图。

[0008] 具体实施方式

[0009] 如图 1 所示,油浴式空气滤清器包括壳体 6,进气口 5、出气口,及壳体 6 内的滤清内腔 4,在内腔 4 设过滤网,过滤网通过螺纹与壳体 6 连接,在滤清内腔 4 由进气口 5 依次设一、二、三级过滤网 61、62、63,在壳体 6 内的第三级过滤网 63 和壳体 6 之间设置第一密封圈 1,在二级过滤网 62 和三级过滤网 63 之间设置第二密封圈 2,在一、二、三级过滤网 61、62、63 进气口处且在一级过滤网 61 上层和二级过滤网 62 接触面中间设旋流扇 7。空气从进气口 5 通过进气道到达挡油板 3,经过旋流叶片使油、气、灰尘的雾化物继续上升到一、二、三级过滤网 61、62、63。

[0010] 本实用新型油浴式滤清器充分利用机油的粘附性,能除去空气中的灰尘,且及时把空气中的灰尘固定在机油液滴中,不会被高速运转的空气再次吸入净化后的空气。

[0011] 传统的油浴式空气滤清器原材料为铁结构,而本实用新型油浴式滤清器为塑料结构,具有成型快,成本低,效果好的特点。

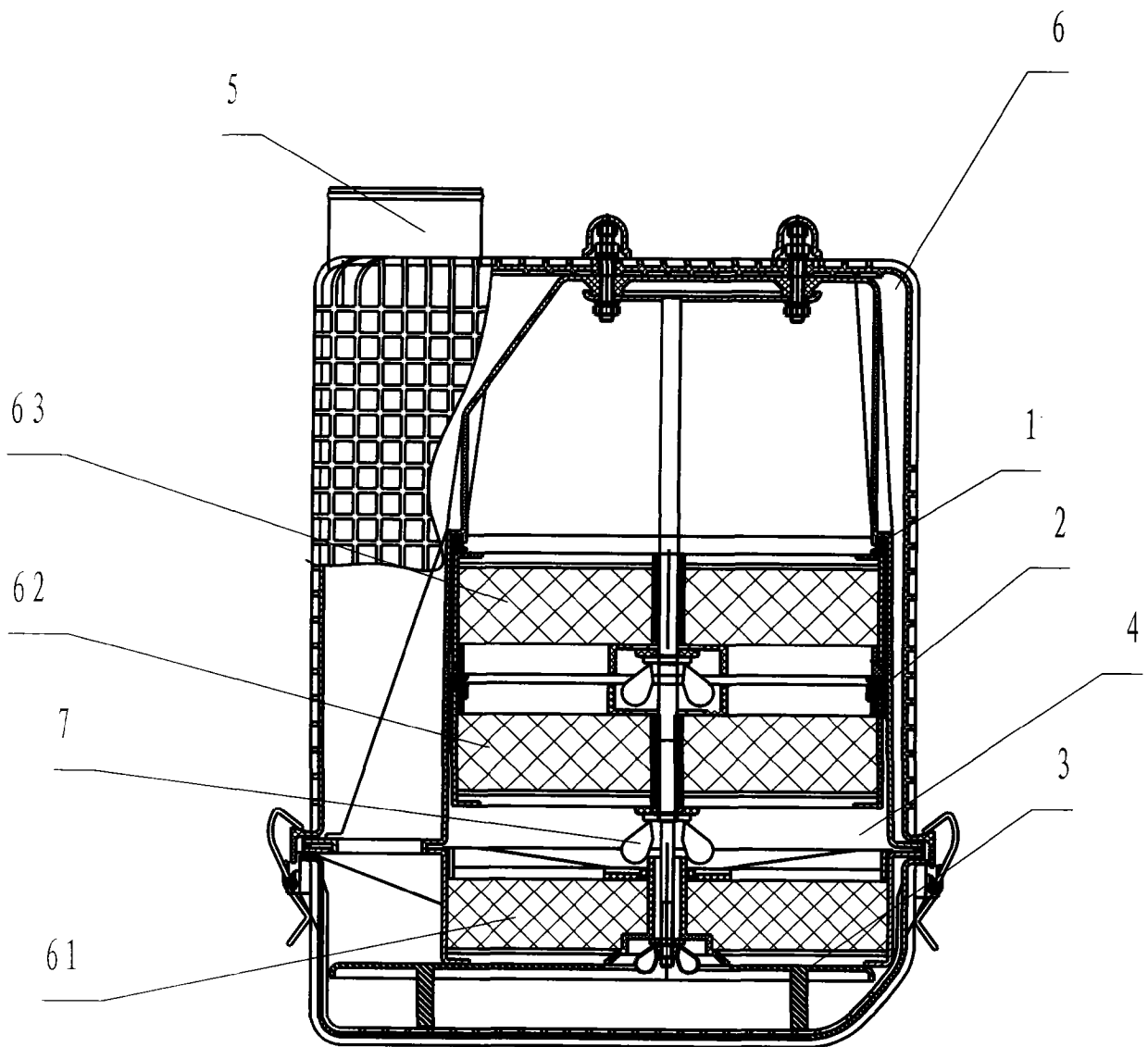


图 1