



(19)中華民國智慧財產局

(12)發明說明書公告本

(11)證書號數：TW I587989 B

(45)公告日：中華民國 106 (2017) 年 06 月 21 日

(21)申請案號：100117178

(22)申請日：中華民國 100 (2011) 年 05 月 17 日

(51)Int. Cl. : **B25C1/06 (2006.01)****B25C5/15 (2006.01)****B25D11/00 (2006.01)**

(30)優先權：2010/06/15 德國

10 2010 030 091.8

(71)申請人：希爾梯股份有限公司(列支敦斯登) HILTI AKTIENGESELLSCHAFT (LI)  
列支敦斯登(72)發明人：斯巴索夫 羅伯 SPASOV, ROBERT (DE)；米雪爾 史黛方 MIESCHER, STEFAN (LI)；  
菲利茲 哈羅德 FIELITZ, HARALD (DE)；法蘭茲 卡爾 FRANZ, KARL (AT)

(74)代理人：閻啟泰；林景郁

(56)參考文獻：

EP 1319476A2

US 6666366B2

US 6708860B1

US 2006/0169735A1

審查人員：葉昌倫

申請專利範圍項數：15 項 圖式數：45 共 95 頁

(54)名稱

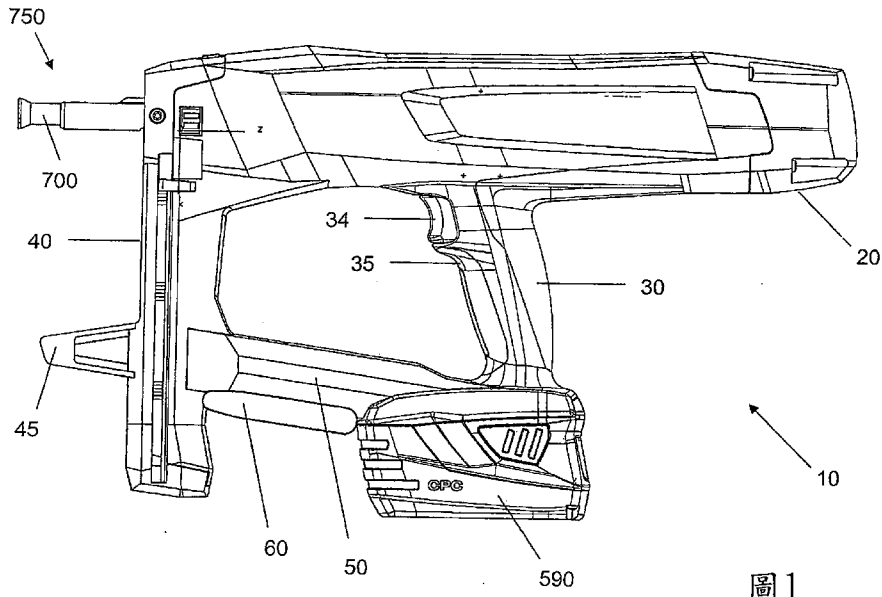
打入裝置(一)

DRIVE-IN DEVICE(EINTREIBVORRICHTUNG)

(57)摘要

一種用於將一固定元件攻入一底材中的攻入裝置，有一能量傳送元件以將能量傳到該固定元件，該能量傳送元件宜可在一起始位置一施加位置之間運動，其中在一攻入過程前，該能量傳送元件位在起始位置，而在攻入過程後則位在該施加位置間，該裝置有一機械式能量儲存器以儲存機械能。此能量傳送元件適用於將能量從該機械式能量儲存器傳到該固定元件。

指定代表圖：



符號簡單說明：

- (10) . . . 打入裝置
- (20) . . . 殼體
- (30) . . . 握把
- (34) . . . 扳機
- (35) . . . 手開關
- (40) . . . 儲匣
- (45) . . . 對準輔助手段
- (590) . . . 線路密封件
- (700) . . . 導引通道
- (780) . . . 上推桿

圖 1

106年2月7日修正替換頁

發明專利說明書

(本說明書格式、順序，請勿任意更動，※記號部分請勿填寫)

公告本

※申請案號：100117178

※申請日：100.5.17

※IPC分類：

B25C 1/06 (2006.01)

B25C 5/15 (2006.01)

B25D 11/00 (2006.01)

一、發明名稱：(中文/英文)

打入裝置(一)

EINTREIBVORRICHTUNG (英：drive-in device)

## 二、中文發明摘要：

一種用於將一固定元件攻入一底材中的攻入裝置，有一能量傳送元件以將能量傳到該固定元件，該能量傳送元件宜可在一起始位置一施加位置之間運動，其中在一攻入過程前，該能量傳送元件位在起始位置，而在攻入過程後則位在該施加位置間，該裝置有一機械式能量儲存器以儲存機械能。此能量傳送元件適用於將能量從該機械式能量儲存器傳到該固定元件。

## 三、英文發明摘要：

無

#### 四、指定代表圖：

(一)本案指定代表圖為：圖1。

(二)本代表圖之元件符號簡單說明：

- (10) 打入裝置
- (20) 殼體
- (30) 握把
- (34) 扳機
- (35) 手開關
- (40) 儲匣
- (45) 對準輔助手段
- (590) 線路密封件
- (700) 導引通道
- (780) 上推桿

五、本案若有化學式時，請揭示最能顯示發明特徵的化學式：

無

## 六、發明說明：

### 【發明所屬之技術領域】

本發明關於一種打入裝置，用於將一固定元件打入一底材(背材)(Untergrund，英：background)中。

### 【先前技術】

這類裝置一般具有一活塞以將能量傳送到固定元件。如此，為此所需的能量須在很短的時間提供，因此，舉例而言，在所謂的彈簧打釘器的場合，先將一彈簧繃緊(spannen，英：stress)，該彈簧在打入過程時將繃緊的能量一下子釋出到活塞，並使活塞向固定元件加速。

用於將固定元件打入底材中的能量，在這類裝置的場合上方很有限，因此這些裝置不能用於所有固定元件及各種底材。因此人們希望有一些打入裝置能將足夠的能量傳送到一固定元件。

### 【發明內容】

依本發明一特點，該用於將一固定元件打入一底材中的打入裝置有一能量傳送元件以將能量傳送到該固定元件。此能量傳送元件宜可在一起始位置與一施加位置(Setzstellung)之間運動，其中該能量傳送元件在一打入過程前位在該起始位置，而在打入過程後，位在施加位置。

依本發明另一特點，該打入裝置包含一機械能量儲存器，以儲存機械能。此能量傳送元件如此就適合將能量從

該機械式能量儲存器傳送到該固定元件。

依本發明又一特點，該裝置包含一能量傳送裝置以將能量從一能量源傳送到該機械式能量儲存器。打入過程用的能量宜暫存在該機械式能量儲存器，俾一下子釋出到該固定元件。該能量傳送裝置宜可適用於將能量傳送元件從施加位置送到起始位置。該能量源宜有一特別之電能儲存器，尤宜為一電池或一蓄電池，該裝置宜具有能源。

依本發明再一特點，該能量傳送裝置適合將能量傳送元件從施加位置向起始位置的方向運送，而不會將能量送到機械式能量儲存器。如此，該機械式能量儲存器可吸收及/或釋出能量，而不會使能量傳送元件移到施加位置。因此能量儲存器可放出能量。而不會將固定元件從該裝置推出。

依本發明一特點，該能量傳送裝置適用於將能量傳到該機械式能量儲存器，而不使能量傳送元件移動。

依本發明另一特點，該能量傳送裝置包含一力量傳送裝置，以將一力量從該能量儲存器傳送到該能量傳送元件及/或將能量從能量傳送裝置傳送到機械式能量儲存器。

依本發明又一特點，能量傳送裝置包含一聯動手段，它可與能量傳送元件嵌合，以將能量傳送元件從施加位置移到起始位置。

該聯動元件宜可使能量傳送元件從起始位置移到施加位置，特別是聯動元件只倚靠在能量傳送元件上，因此聯動元件將能量傳送元件沿二個相反的運動方向之一運動方

向聯動。

該聯動元件宜有一長形體，特別是一桿。

依本發明一特點，該能量傳送裝置包含一可以直線運動的直線出力手段(Linearabtrieb, 英: linear output)。它包含此聯動元件且與力量傳送裝置連接。

依本發明另一特點，該裝置包含一馬達，它具有一馬達出力手段，其中能量傳送裝置包含一運動轉換器以將旋轉運動變成直線運動(它具有—可被馬達驅動的旋轉驅動手段及一直線出力手段)，以及—力矩傳送手段，以將力矩從馬達出力端傳送到旋轉驅動手段。

該運動轉換器宜包含—螺桿驅動器，它具有—螺桿及—設在螺桿上的螺桿母。依—特佳的實施例，該螺桿構成旋轉驅動手段，而該螺桿螺母構成直線出力手段。依另一特佳實施例，該螺桿螺母構成旋轉驅動手段，而螺桿構成直線出力手段。

依本發明一特點，直線出力手段利用聯動元件設成不能相對於旋轉驅動手段轉動的方式，其中特別是聯動元件在一聯動元件導引中導引。

依本發明另一特點，能量傳送裝置包—力矩傳送裝置以將力矩從馬達出力手段傳送到旋轉驅動手段，並包含—力量傳送裝置以將—力量從直線出力手段傳到能量儲存器。

機械式能量儲存器宜設成儲存位能，該機械式能量儲存器宜包含—彈簧，特別是螺旋彈簧。

該機械式能量儲存器宜用於儲存旋轉能量。該機械式能量儲存器尤宜包含一擺動輪(Schwungrad, 英: swinging wheel)。

特宜的方式, 彈簧的二個互相對立的末端可移動, 以將彈簧繃緊。

該彈簧特宜包含二個互相間隔的彈簧元件, 且特別是在相反側支持者。

依本發明一特點, 能量傳送裝置包含一能量儲存裝置以將能量從一能源傳送到機械式能量儲存器, 並包含一分別的回復裝置(它與能量儲存裝置分開且特別是獨立操作), 以將能量傳送元件從施加位置送到起始位置。

依本發明另一特點, 該裝置包含一耦合裝置, 以將能量傳送元件暫時保持在起始位置。最好, 耦合裝置適合將能量傳送元件只先保持在起始位置。

依本發明另一特點, 該裝置具有一能量傳送裝置, 它具有一可直線運動的直線出力手段, 以將能量傳送元件從施加位置送到起始位置到耦合裝置上。

依本發明再一特點, 係設在施加軸(Setzachse)或大對繞射定軸設置。

依本發明一特點, 該能量傳送元件與直線驅動器設成可相對於耦合裝置移動(特別是朝施加軸的方向移動)。

依本發明另一特點, 該裝置包含一殼體、能量傳送元件、耦合裝置、與能量傳送裝置容納在該殼體中, 其中該耦合裝置固定在殼體上。如此可確保, 該耦合裝置之特別

敏感的部分不會受到例如與能量傳送元件相同的加速度力量。

依本發明又一特點，該彈簧包含二個彈簧元件，互相間隔且特別相反側受支持。其中耦合裝置設在二個互相間隔彈簧元件之間。

依本發明再一特點，該耦合裝置包含一鎖門元件，可垂直於施加軸運動。該鎖門元件宜為球形。該鎖門元件宜具有一種金屬及/或合金。

依本發明一特點，該耦合裝置包含一內匣及一外匣，內匣沿施加軸對準，具有一垂直於施加軸延伸的凹陷部以容納鎖門元件；外匣圍住內匣，具有一支持面以支持鎖門元件，支持面宜相對於施加軸傾斜一銳角。

依本發明另一特點，該直線出力手段設成可特別沿施加軸方向相對於能量傳輸元件移動。

依本發明又一特點，耦合裝置另包含一回復彈簧，將外匣用一股向施加軸的方向的力量施加。

依本發明再一特點，該裝置包含一保持元件，其中在該保持元件的阻擋位置時，保持元件將外匣抵抗著回復彈簧的力量保持住。且其中在保持元件的釋放位置時，保持元件使外匣利用回復彈簧的力量運動。

能量傳送元件宜由一剛性體構成。

能量傳送元件宜有一耦合凹隙以容納鎖門元件。

依本發明一特點，能量傳送元件有一凹隙，其中力量傳送元件延伸到凹隙進去，特別是不論在能量傳送元件的

起始位置及在能量傳送元件的施加位置皆然。

依本發明另一特點，凹隙設計成貫穿孔形式，且力量傳送裝置延伸穿過貫穿孔過去，特別是不論在能量傳送元件的起始位置及在能量傳送元件的施加位置皆然。

依本發明又一特點，力量傳送裝置包含一力量偏轉器，(Kraftumlenker，英：force deflector)以將一股由力量傳送裝置傳送的力量的方向偏轉，力量偏轉器宜延伸到凹隙進去或穿過貫穿孔過去，特別是在能量傳送元件的起始位置以及在能量傳送位置的施加位置皆然。力量偏轉器宜設成可相對於機械式能量儲存器及/或相對於能量傳送元件運動。

依本發明再一特點，該裝置包含一耦合裝置，以將能量傳送裝置暫時牢牢保持在起始位置，並有一拉力鎖合件(Zuganker)以將一拉力從能量傳送裝置(特別是直線出力手段及/或旋轉驅動手段)傳送到耦合裝置。

依本發明一特點，該拉力鎖合件包含一個與耦合裝置牢接的旋轉軸承及一個與旋轉驅動手段牢接的旋轉部(它以可轉動的方式支承在旋轉軸承中)。

依本發明另一特點，該力量偏向器包含一條帶子。

依本發明另一特點，該力量偏向器包含一條繩索。

依本發明再一特點，該力量偏轉器包含一條鏈條。

依本發明一特點，該能量傳送元件包含一耦合插合部以暫時耦合到一耦合裝置。

依本發明另一特點，耦合插合部包含一耦合凹隙以容

納耦合裝置的一鎖門元件。

依本發明又一特點，能量傳送元件包含一幹軸，特別是朝向固定元件。幹軸宜具有一凸錐形幹軸部段。

依本發明再一特點，凹隙(特別是貫穿孔)設在耦合插合部與幹軸之間。

依本發明一特點，當能量傳送元件將能量傳送到固定元件時，力量傳送裝置(特別是力量偏轉器)與能量傳送裝置(特別是直線出力手段)在相反側受一力量作用。

依本發明一特點，能量傳送裝置包含一運動轉換器及一力量傳送裝置，該運動轉換器用於將一旋轉運變成一直線運動，它具有一旋轉驅動手段及一直出力手段，該力量傳送裝置用於將一力從直線出力手段傳到能量儲存器。

依本發明另一特點，力量傳送裝置(特別是力量偏轉器，尤其是帶子)固定在能量傳送裝置(特別是直線出力手段)上。

依本發明又一特點，能量傳送裝置(特別是直線出力手段)包含一「通過導引件」(Durchführung)，其中，力量傳送裝置(特別是力量偏轉器，尤其是帶子)通過該通過導引件過去並固定在鎖門元件上。鎖門元件與力量傳送裝置(特別是力量偏轉器，尤其是帶子)有一種垂直於通過導引件的延伸範圍，此延伸範圍超過垂直於該通過導引件此延伸量超過垂直於「通過導引件」的通過導引件的尺寸。鎖門元件宜設計成銷形式。依另一實施例，鎖門元件設計成環的形式。

依本發明再一特點，力量傳送裝置(特別是力量偏轉

器，尤其是帶子)圍住該鎖門元件。

依本發明另一特點，力量傳送裝置(特別是力量偏轉器，尤其是帶子)包含一緩衝元件。該緩衝元件宜設在鎖門元件與直線出力手段之間。

依本發明另一特點，該直線出力手段包含一緩衝元件。

依本發明又一特點，該帶子包含一被補強纖維穿過的塑膠母質。此塑膠母質宜包含一種彈性體。這些補強纖維宜包含一芯線(Litze)。

依本發明再一特點，該帶子為一種梭織布纖維或集層纖維構成的梭織布(Gewebe)或集層布(Gelege)。最好該梭織布纖維或集層布纖維包含塑膠纖維。

依本發明一特點，該梭織布或集層布包含補強纖維。該補強纖維與梭布纖維或集層纖維不同。

該補強纖維宜為玻璃纖維、碳纖維、聚醯胺纖維[特別是芳香烴醯胺纖維(Aramidfaser)]、金屬纖維(特別是鋼纖維)、陶瓷纖維、玄武岩纖維、硼纖維、聚伸乙基纖維[特別是高功率聚伸乙基纖維(HPPE、纖維)]、由液晶聚合物構成之纖維、(特別是聚酯)或其混合物。

依本發明一特點：該裝置包含一延遲元件(剎止元件)，以將能量傳送元件延遲。該延遲元件宜有一止擋面以供能量傳送元件之用。

依本發明另一特點，該裝置包含一容納元件以容納該延遲元件，此容納元件宜包含一第一支持壁以將延遲元件沿軸向支持，並包含一第二支持壁，以將延遲元件沿徑向

支持。此容納元件宜包含一種金屬及/或一合金。

依本發明又一特點，該殼體包含一種塑膠，且容納元件只利用該殼體固定在該驅裝置上。

依本發明再一特點，該殼體包含一個或數個第一補強肋條。

該第一補強肋條宜適用於將一股由延遲元件作用到容納元件的力量傳送到驅動裝置。

依本發明一特點，該延遲元件沿施加軸的方向的延伸長度大於容納元件。

依本發明的另一特點，該裝置包含一接到容納元件的導引通道，以使一固定元件通過固定元件。導引通道宜以可移動的方式設在一導引軌中。依本發明一特點，導引通道或導引軌與容納元件牢接。特別是用單晶(monolithisch，英：monolithic)方式。

依本發明又一特點，容納元件與殼體(特別是與第一補強肋條)牢接，特別是利用螺合。

依本發明再一特點，容納元件沿施加方向支持在殼體上。

依本發明一特點，殼體包含一攜帶元件，它突伸到殼體內部進去，其中該機械式能量儲存器固定在攜帶元件上。攜帶元件宜包含一突緣。

依本發明另一特點，殼體包含一個或數個第二補強肋，特別是接到攜帶元件上者。第二補強肋宜與攜帶元件牢接，特別是用單晶方式。

依本發明又一特點，殼體包含一第一殼體殼 (Gehäuseschale，英：housing shell)、一第二殼體殼、及一殼體密封件。殼體密封件宜將第一殼體殼對第二殼體殼密封。

依本發明再一特點，第一殼體殼具一第一材料厚度，第二殼體殼具一第二材料厚度，其中殼體密封件有一密封材料厚度；它與第一及/或第二材料厚度不同。

此一種裝置中，第一殼體殼包含一第一殼體材料，第二殼體殼包含一第二殼體材料，且其中殼體密封件包含二種密封材料，它與第一及/或第二殼體材料不同。

依本發明一特點，殼體密封件包含一彈性體 (Elastomer)。

依本發明另一特點，第一及/或第一殼體殼有一槽，槽中設該殼體密封件。

依本發明又一特點，殼體密封件與第一及/或第二殼體殼接合成材料癒合的方式。

依本發明再一特點，活塞密封件將導引通道對能量傳送元件作密封。

依本發明一特點，該裝置包含一壓迫裝置，特別是具一壓迫感測器者，用以檢出該裝置距底材的距離。並包含一壓迫感測器密封件。壓迫感測器密封件宜將壓迫裝置(特別是「壓迫感測器」)相對另一及/或第二殼體殼作密封。

依本發明另一特點，活塞密封件及/或壓迫感測器密封件具一圓環形狀。

依本發明又一特點，活塞密封件及/或壓迫感測器密封件具一蛇腹(Faltenbalg，英：bellows)。

依本發明再一特點，該裝置有一接點元件，以將一電能儲存器以導電方式接到該裝置。並有一第一電線路以將電馬達與馬達控制裝置連接。並有一第二電線路，以將接點元件與馬達控制裝置連接。其中第一電線路比第二電線路更長。

馬達控制裝置宜經第一電路以換流(kommutiert，英：comnutated)的相位供應電流。

依本發明一特點，該裝置包含一握把，俾由一使用者拿住該裝置，殼體與「控制殼體」宜設在握把的相反側上。

依本發明另一特點，殼體及/或控制殼體接到該握把。

依本發明又一特點，該裝置包含一握把感測器，以檢出使用者是否握住或放開握把。

該控制裝置宜用於當利用握把感測器檢出到使用者放開握把時，就將機械式能量儲存器排空。

依本發明一特點，該握把感測器包含一切換元件，它將控制裝置，在握把放開時切換到一種準備操作(Bereitschaftsbetrieb，英：readiness operation)及/或關掉狀態，而在使用者握住握把時，則將控制裝置切換到正常操作。

控制元件宜為一種機械式開關，特別是一種電連接開關、一磁開關、一電開關、一特別之電子感測器或一無接觸之近接開關(Naherungsschalter，英：proximity switch)。

依本發明一特點，該握把有一握把面，當使用者握住握把時，此握把面可被使用者的手感覺到，且該握把感測器(特別是切換元件)設在握把面上。

依本發明另一特點，握把有一動作開關，以使固定元件打入底材中，且有握把感測器(特別是開關元件)，其中動作開關用於利用食指動作、而握把感測器(特別是開關元件)用於用和食指同一隻手的中指、無名指及/或小指動作。

依本發明又一特點，握把有一動作開關，以使用固定元件打入底材中，並有一開關，其中動作開關用於用食指動作。而握把感測器(特別是開關元件)用於用與食指同一隻手的掌面及/或金星丘(拇指球)(Handball，英：the prominence of thumb)動作。

依本發明再一特點，驅動裝置包含一力矩傳送裝置，以將力矩從馬達出力手段傳送到旋轉驅動器。力矩傳送裝置宜包含一馬達側的旋轉元件，它具有一第一旋轉軸，以及包含一在運動轉換器側旋轉元件，它具有一第二旋轉軸，第二旋轉軸相對於第一旋轉軸平行錯開，其中，馬達側的旋轉元件繞第一軸轉動，直接造成運動轉換器側的旋轉元件的轉動。馬達側的旋轉元件宜設成不能相對於馬達出力手段移動，而可相對於運動轉換器側的旋轉元件沿第一旋轉軸移動。藉著將馬達側的旋轉元件從運動轉換器側的旋轉元件解耦(Enthopplung，英：decouple)，可使馬達側的旋轉元件與馬達一起由運動轉換器側的旋轉元件與運動轉換器一起呈衝擊解耦(schlagentkoppeln，英：

impactdecoupled)。

依本發明一特點，馬達側的旋轉元件設成不能相對於馬達出力手段相對轉動的方式，且特別設計成馬達小齒輪形式。

依本發明另一特點，力矩傳送裝置包含一個或數個旋轉元件，該旋轉元件將一力矩從馬達出力手段傳送到馬達側的旋轉元件，且其中該另一旋轉元件的一條或數條旋轉軸相對於馬達出力手的一旋轉軸及/或相對於第一旋轉軸設成錯開。如此該另外之旋轉元件與馬達一起被運動轉換器呈衝擊解耦。

依本發明又一特點，運動轉換器側的旋轉元件設成不能相對旋轉驅動不能相對轉動的方式。

依本發明再一特點，該力矩傳送裝置有一個或數個旋轉元件，它們將力矩從運動轉換器側的旋轉元件傳送到旋轉元件，且其中該旋轉元件相對於旋轉驅動器的第二旋轉軸及/或第一旋轉軸設成錯開的形式。

依本發明一特點，馬達側的旋轉元件有一馬達側的齒牙構造，而運動轉換器側的旋轉元件有一驅動元件側的齒牙構造。該馬達的齒牙構造及/或驅動元件的齒牙構造宜沿第一旋轉軸方向延伸。

依本發明另一特點，驅動裝置包含一馬達緩衝元件，它適用於將馬達的運動能量(特別是振動能量)吸收，以保護該運動轉換器。

馬達緩衝元件宜包含一種彈性體。

依本發明一特點，馬達緩衝元件設在馬達上，特別是呈環形繞著馬達而設。

依本發明另一特點，驅動裝置包含一保持裝置，它適合將馬達出力手段保持住以防轉動。

依本發明另一特點，馬達緩衝元件設在保持裝置上，特別是呈環形繞著保持裝置。

馬達緩衝元件宜特別呈材料癒合的方式固定在馬達上及/或保持裝置上。該馬達緩衝元件尤宜加硫硬化(vulkanisieren, 英: vulcanize)到馬達上及/或保持裝置上。

馬達緩衝元件宜設在殼體上，該殼體尤宜具有一安裝元件(特別是環形者)，其上設有(特別是固定著)馬達緩衝元件。馬達緩衝元件尤宜加硫硬化到安裝元件上。

依本發明一特點，馬達緩衝元件將馬達及/或保持裝置對殼體密封。

依本發明另一特點，馬達包含一馬達側的拉力卸除元件，利用它將第一電導線固定在馬達上距導電連接部一段距離處。

依本發明又一特點，殼體包含一殼體側的拉力卸除裝置，利用它將第一電導線固定在殼體上。

依本發明再一特點，殼體包含一馬達導引件，以將馬達沿第一旋轉軸方向導引。

依本發明一特點，保持裝置用於朝向旋轉元件運動，特別是向旋轉軸的方向運動，俾將旋轉元件牢牢保持住以防止相對轉動。

依本發明另一特點，保持裝置可用電動作，最好，當施加一電壓時，保持裝置將一保持力作用到旋轉元件上，則當電壓下降時，就將旋轉元件釋放。

依本發明又一特點，保持裝置包含一磁鐵線圈。

依本發明再一特點，保持裝置利用一種摩擦接合作用將旋轉元件牢牢保持住。

依本發明一特點，保持元件包含一環圈彈簧(Schlingfeder)的離合器(耦合裝置)。

依本發明另一特點，保持裝置利用一種形狀嵌合方式將旋轉元件牢牢保持住。

依本發明又一特點，該能量傳送裝置包含一馬達，它具有一馬達出力手段，該馬達出力手段與機械式能量儲存器連接成不能中斷的力量耦合方式。馬達出力手段的運動影響該能量儲存器作儲能或放出能量，反之亦然，能量儲存器作儲能或放出能量影響馬達出力手段的運動。馬達出力手段與機械能量儲存器之間的力量流不能中斷(例如利用離合器中斷)。

依本發明再一特點，能量傳送裝置包含一馬達，它具有一馬達出力手段，該出力手段與旋轉驅動器連接成不能中斷的力矩耦合的方式。馬達出力手段的旋轉影響旋轉驅動器的旋轉，反之亦然，旋轉驅動器的旋轉影響馬達出力手段的旋轉。馬達出力手段與旋轉驅動器之間的力矩流不能中斷(例如利用離合器中斷)。

依本發明一特點，該裝置包含：一導引通道以將固定

元件導引、一壓迫裝置(它設可相對於導引通道沿施加軸方向移動，特別是具有一壓迫感測器，以檢出該裝置沿施加軸的方向距底材的距離)、一阻擋元件(Sperrelement，英：blocking element)，[它在阻擋元件的一釋放位置，可使在壓迫裝置移動，而在阻擋元件的一阻位置時防止壓迫裝置移動]，且有一可由外動作的「解除阻擋元件(Entsperrelement，英：de-blocking element)」，它在解除阻擋元件的一「解除阻擋位置」時，將解除阻擋元件保持在阻擋元件的釋放位置，而在解除阻擋元件的等待位置時，可使阻擋元件進入阻擋位置。

依本發明另一特點，當在壓迫裝置檢出到沿設定方向壓迫裝置距底材有一段距離時(此距離不得超出一預設最高值)則壓迫裝置才能使能量傳送到固定元件。

依本發明又一特點，該裝置包含一回復彈簧，它使阻擋元件移入阻擋位置。

依本發明一特點，導引通道包含一彈離(Abschuß)部段。其中一設在彈離部段中的固定元件將阻擋元件保持在釋放位置，特別是頂逆著回復彈簧的力量。該彈離部宜用於固定元件(它用於打入底材中)位在彈離部段中。

導引通道(特別是在彈離部段中)有「一供應凹隙(Zufuhrausnehmung，英：feeding recess)」，特別是一供應開口，一固定元件可通過供應開口供應到該導引通道。

依本發明一特點，該裝置包含一供應裝置以供應固定元件到導引通道，該供應裝置宜設計成儲匣(Magzin，英：

magazino)形式。

依本發明另一特點，供應裝置包含一進送彈簧，它將一設在彈出部段中的固定元件保持在導引通道中。該進送彈簧的彈簧力(它作用到該設在彈出部段中的固定元件上)大於該回復彈簧之作用到同一固定元件上的彈簧力。

依本發明又一特點，該供應裝置包含一進送元件，由進送彈簧向導引通道施加。此進送元件宜可由外由一使用者動作(特別是移動)，以將固定元件放入供應裝置。

依本發明再一特點，該裝置包含一脫接彈簧(Ausrückfeder)它將「解除阻擋元件」移入等待位置(Wartestellung)。

該阻擋元件宜可沿第一方向在釋放位置與阻擋位置之間來回運動，其中該解除阻擋元件可沿一第二方向在解除阻擋元件阻擋位置與等待位置之間來回運動。

依本發明一特點，進送元件可沿第一方向往復運動。

最好第一方向相對於第二方向傾斜，特別是傾斜成直角。

依本發明一特點，阻擋元件有一排除面(Verdrängungsfläche)，相對於第一方向傾斜成銳角，它與「解除阻擋元件」對立。

依本發明另一特點，解除阻擋元件包含一第二強迫面，相於第二方向呈銳角傾斜，它與阻擋元件對立。

依本發明又一特點，進送元件有一第三強迫面，它相對於第一方向傾斜成銳角，且與解除阻擋元件對立。

依本發明再一特點，解除阻擋元件包含一第四強迫面相對於第二方向傾斜成銳角，它與進送元件對立。

依本發明一特點，解除阻擋元件包含一第一卡合元件，而進送元件包含一第二卡合元件，其中當解除阻擋元件移入除阻擋位置時，第一和第二卡合元件互相卡合。

依本發明另一特點，進送元件可由外由一使用者從導引通道移開，特別是可逆著進送彈簧的力量繃緊，以將固定元件充入供應裝置中。

依本發明又一特點，如果進送元件從導引通道移離，則解除阻擋元件與進送元件之間的卡合就鬆開。

依本發明再一特點，在一種使用該裝置的方法中，該馬達相對於一負荷力矩用遞減的轉速操作，這種力矩係由機械式能量儲存器施到馬達者。特別是在機械式能量儲存器中儲存能量越多，則負荷力矩越大。

依本發明一特點，馬達最先在一第一時段時相對於負荷力矩以遞增的轉速操作，然後在第一第二時段時，以一直減少的轉速相對負荷力矩操作，其中第二時段比第一時段長。

依本發明另一特點，儘可能大的負荷力矩比可由馬達施加的儘量大的馬達力矩更大。

依本發明又一特點，當能量儲存在機械式能量儲存器中時，馬達供以遞減的能量。

依本發明再一特點，當能量儲存在機械式能量儲存器中時，馬達的轉速減少。

依本發明一特點，馬達設成相對於一負荷力矩以遞減的轉速操作，此負荷力矩係由機械式能量儲存器施到馬達者。

依本發明另一特點，馬達控制裝置適合在馬達工作以將能量儲存在機械式能量儲存器中時，將馬達供以遞減的能量或將馬達轉速減少。

依本發明又一特點，該裝置包含一中間能量儲存器，它用於當馬達工作以將能量儲存在機械能量儲存器中時，將馬達釋出的事先儲存。

從中間儲存器宜設成將旋轉能量儲存。特別是中間能量儲存器包含一個擺動輪(Schwungrad)。

依本發明一特點，中間能量儲存器(特別是擺動輪)與馬達出力手段連接成不能相對轉動的形式，

依本發明另一特點，中間能量儲存器(特別是擺動輪)容納在馬達的一馬達殼體中。

依本發明又一特點，中間能量儲存器(特別是擺動輪)設在馬達的馬達殼體外面。

依本發明再一特點，該延遲元件包含一止擋元件[由一種金屬及/或一合金構成，它具有—止擋面，以供能量傳送元件之用]以及—由—彈簧體構成的打擊緩衝元件。

依本發明一特點，打擊緩衝元件的質量為止擋元件的質量的至少 15%，且宜至少 20%，尤宜至少 25%，如此可提高打擊緩衝元件的使用壽命，同時節省重量。

依本發明一特點，打擊緩衝元件的質量為能量傳送元

件的質量的至少 15%，且宜至少 20%，特宜至少為 25%。如此，同樣地可提高打擊緩衝元件的使用壽命，同時節省重量。

依本發明又一特點，打擊緩衝元件的質量對能量傳送元件的最大動能的比例至少 0.15 克/焦耳，且宜至少 0.20 克/焦耳，尤宜至少 0.25 克/焦耳，如此同樣可提高打擊緩衝元件的使用壽命，同時節省重量。

依本發明再一特點，打擊緩衝元件與止擋元件接合成材料癒合的方法，特別是作加硫硬化到止擋元件上。

依本發明一特點，彈性體包含 HNBR、HBR、NR、SBR、IIR 及/或 CR。

依本發明一特點，該彈性的蕭氏硬度至少 50 蕭氏 A。

依本發明另一特點，該合金包含一特別硬化的鋼。

依本發明又一特點，該金屬(特別是合金)的表面硬度至少 30HRC。

依本發明再一特點，止擋面包含一凹錐形部段，此凹錐形部段的錐形與能量傳送元件的凹錐形部段的錐形宜一致。

依本發明一特點，在一種方法，該馬達先沿一回復方向作轉速調節且大致無負擔地操作。然後沿一繃緊方向將電流強度調節而操作，以將能量傳送到機械式能量儲存器。

最好該能量源利用一電能儲存器形成。

依本發明一特點，在馬達沿繃緊方向操作之前，依預定標準測定一標稱電流強度。

最好此預定標準包含電能儲存器的一充電狀態及/或一溫度及/或一操作期間及/或該裝置的年紀。

依本發明一特點，馬達設成用於一繃緊方向頂逆著負載力矩以及沿一個與繃緊方向相反的回復方向大致無負載地操作。最好，馬達控制裝置設成當馬達沿繃緊方向旋轉時，把由馬達接收的電流強度調節到一預定之標稱電流強度。且當馬達沿回復方向轉動時，將馬達轉速調節到一預定之標稱轉速。

依本發明另一特點，該裝置包含能量源。

依本發明又一特點，該能量源由一電能量儲存器形成。

依本發明再一特點，馬達控制裝置適合依預定之標準測定該預定之電流強度。

依本發明一特點，該裝置包含一安全機構，利用它，電能量源與該裝置耦合或與該裝置耦合，因此當電能源與該裝置分開時，機械式量儲存器向動解除應力。最好，該儲存在機械式能量儲存器中的能量受控制地崩解。

依本發明另一特點，該裝置包含一保持裝置，它將儲存的能量保持在機械式能量儲存器中，且當電能量源與該裝置分開時，則它使機械式能量儲存器自動地釋能。

依本發明又一特點，該安全機構包含一電機械式動作器，如果電能量源與該裝置分開，則它將一阻擋裝置(該阻擋裝置將儲存之能量保持在該機械式能量儲存器中)自動地解除鎖門。

依本發明再一特點，該裝置包含一耦合及/或剎止裝

置，當機械式能量儲存器釋能時，就將儲存在機械式能量儲存器中的能量受控制地釋放。

依本發明一特點，該安全機械至少包含一安全開關，當機械式能量儲存器釋能時，該安全開關將電驅動馬達的相位短路，便將儲存在機械式能量儲存器中的能量受控制地釋出。該安全開關宜做成自動導通的電子開關形式，特別是 JFET。

依本發明另一特點，馬達包含三個相位，且利用一三相馬達橋式電路[它具有空轉二極體 Freilanfdiode，英：idling diode)]控制，該電路將機械式能量儲存器釋能時產生的電壓整流。

以下利用實例配合圖式詳細說明一個用於將一固定元件打入一底材中的裝置的實施例。

### 【實施方式】

圖 1 顯示一個用於將一固定元件(例如一釘子或螺栓)打入一底材中用的一打入裝置(10)的側視圖。打入裝置(10)有一能量傳送元件(圖未示)以將能量傳送到固定元件，並有一殼體(20)，殼體內容納該能量傳送元件及一驅動裝置(同樣未作圖示，以將能量傳送元件運送)。

此外，打入裝置(10)有一握把(30)、一儲匣(40)及一橋件(50)[它將握把(30)與儲匣(40)連接]。儲匣不能拿掉。橋件(50)上固定一單鉤(60)以將打入裝置(10)懸掛在一架或類似物上，並固定著一電能量儲存器[設計成蓄電池(590)形式]。

握把(30)上設有一扳機(34)及一握把感測器[它設計成手開關(35)形式]。此外，打入裝置(10)有一導引通道(700)以將固定元件作導引。並有一壓迫裝置(750)以將打入裝置(10)距一底材(圖未示)的距離檢出。打入裝置垂直於一底材的對準作用利用一個對準輔助手段(45)幫助。

圖 2 顯示打入裝置(10)的殼體(20)的分解圖。殼體(20)有一第一殼體殼(27)、一第二殼體殼(28)、及一殼體密封件(29)[它將第一殼體殼(27)對第二殼體殼(28)作密封]。因此殼體(20)內部可受保護以防塵埃及類似物入侵。在一圖未示的實施例，殼體密封件(29)由一彈性體製造，且射出成形到第一殼體殼(27)上。

殼體具有補助肋(21)及第二補強肋(22)，當一固定元件打入一底材中時，將它補強以對抗打擊力。一保持件(26)用於將一延遲元件(圖未示)保持住，延遲元件容納在殼體(20)中。保持件(26)宜由塑膠製造。特別是用射出成形，該保持件(26)為殼體的一部分。保持件(26)有一壓迫導引件(36)以將一壓迫裝置的一連接桿(圖未示)作導引。

此外，殼體(20)有一馬達殼體(24)[它具有通氣槽孔，以容納一圖未示的馬達]及一儲匣(40)[它具有一儲匣軌(42)]。此外，殼體(20)有一握把(30)，它包含一第一握把面(31)及一第二握把面(32)，二握把面(31)(32)宜為射出成形到握把(30)上的塑膠膜。一扳機(34)及一握把感測器[它設計成手開關(35)形式]設在握把(30)上。

圖 3 顯示一架鈎(60)，它具有一間隔保持器(62)及一止

回元件(Rückhalte element)(64)，阻止元件有一栓(66)，栓固定在殼體的橋件(50)的一橋通過部(68)中。在此有一螺絲匣(67)用於固定。它用一「保持彈簧」(69)防止鬆脫。架鈎(60)用於利用止回元件(64)掛入一架桁或類似物中，例如在工作中斷期將打入裝置(10)掛在一架上或類似物上。

圖 4 顯示打入裝置(10)，它具有開放的殼體(20)。殼體(20)中容納一驅動裝置(70)以將一能量傳送元件(在圖中被蓋住)運送。驅動裝置(70)包含一電馬達(圖未示)，以將來自蓄電池(590)的電能轉變成旋轉動能；並包含一力矩傳送裝置，它具有一聯動器(400)，以將電馬達的力矩傳送到一運動轉換器[設計成螺桿驅動器(300)形式]；並包含一個具滾子列(260)的力量傳送裝置，以將力量從運動轉換器傳送到一機械能量儲存器[設計成彈簧(200)方式]及將力量的彈簧傳送到能量傳送元件。

圖 5 顯示設計成蓄電池(590)形式的電能量儲存器的斜視圖。蓄電池(590)有一個只有一握把凹盆(Griffmulde)(597)的蓄電池殼體(596)以利蓄電池(590)握持。此外，蓄電池(590)有二個保持軌(598)，利用它們可使蓄電池(590)像一滑架一樣放入一殼體的相關的保持槽(圖未示)中。為了要作電連接，蓄電池(590)具有圖未示的蓄電池接點，它們設在接點蓋(591)[用於防止被噴水濺到]下方。

圖 6 顯示蓄電池(590)的另一斜視圖，保持軌(598)上設有卡合樺(599)，它們防止蓄電池(590)從殼體掉出來。一旦蓄電池(590)一放入殼體中，則卡合樺(599)利用槽的相關幾

何形狀逆著彈簧力向一邊推並卡入。藉著把握把凹盆 (Griffmulder) 壓縮，可將卡合作用鬆開，因此蓄電池 (590) 可由使用者利用一手的拇指和手指從殼體拿開。

圖 7 顯示具有殼體 (20) 的打入裝置的部分視圖，殼體 (20) 有一握把 (30) 及一橋件 (50)。該橋件從握把一端大致垂直突出，且具有一固定在其上的架鉤 (60)。此外，殼體 (20) 有一蓄電池容納部 (591) 以容納一蓄電池。蓄電池容納部 (591) 設在握把 (30) 末端，橋件由該端突伸出。

蓄電池容納部 (591) 有二條保持槽 (595)，蓄電池之圖未示的相關的保持機可放入其中。為了將蓄電池作電連接，蓄電池容納部 (591) 有數個接點元件，設計成電器接點 (594) 形式，它們包含功率接點元件和換流接點元件，蓄電池容納部 (591)，舉例而言，適合容納圖 5 及圖 6 所示之蓄電池。

圖 8 中顯示具有開放之殼體 (20) 的打入裝置 (10) 的部分視圖。有一控制裝置 (500) 設在殼體 (20) 的橋件 (50) 中。橋件將握把 (30) 與儲匣 (40) 連接，控制裝置 (500) 容納在一「控制殼體」(510) 中。控制裝置包含一功率電子電路 (520) 另一冷卻元件 (530) [用於冷卻控制裝置，特別是功率電子電路 (520)]。

殼體 (20) 有一蓄電池容納部 (591)，它具有電器接點 (594)，以將一圖未示的蓄電池作用連接。一容納在蓄電池容納部 (591) 中的蓄電池利用蓄電池線路 (502) 與控制裝置 (500) 作導電連接，並將打入裝置 (10) 供以電能。

此外，殼體 (20) 有一通訊介面 (524)，它具有一顯示器

(526)，可讓裝置的使用者看到，並有一資料介面(528)，宜為光學式，以與一讀出裝置作光學式資料交換。

圖 9 顯示一打入裝置中的控制裝置(500)和由控制裝置出來的配線的斜視圖。控制裝置(500)隨功率電子電路(520)及冷卻元件(530)容納在控制殼體(510)中。控制裝置(500)利用蓄電池線路(502)與一蓄電池(圖未示)的電端子的電器接點(594)連接。

電纜條(Kabelstränge)(540)用於將控制裝置(50)與打入裝置的多數元件(例如馬達、感測器、開關、介面或顯示元件)作電連接。舉例而言，控制裝置(500)與壓迫感測器(550)、手開關(35)、一通風器(565)的通風器驅動器(560)連接，且經由相位線路(504)及一馬達保持器(485)與一圖未示的電馬達(它被馬達保持器保持住)連接。

為了保護相位線路(504)的接點，以免由於馬達(480)的運動受損，故將相位線路(504)固定在一馬達側拉力解除元件(494)中及一圖中被遮住的殼體側的拉力解除元件。其中馬達側的拉力解除元件直接或間接固定在馬達保持器(485)上，而其中殼體側的拉力解除元件直接或間接固定在打入保持器裝置之圖未示的殼體上。

馬達、馬達保持器(485)、拉力解除元件(494)、通風器(565)及通風器驅動器(560)容納在圖 2 的馬達殼體(24)中。馬達殼體(24)利用導線密封件(530)相對於其他殼體部份密封，特別是防止塵埃。

由於控制裝置(500)設在與電器接點(594)相同之握把

(圖未示)那一側，故蓄電池線路(502)比通過握把的相位線路(504)短。由於蓄電池線路比相位線路運送更大的電流強度且有較大的橫截面。因此整體上將蓄電池線路縮短而付出相位線路延長的代價是有利用。

圖 10 顯示具一馬達出力手段(490)的一電馬達(480)的縱剖面圖。馬達(480)設計成無電刷直流電馬達形式，且具馬達線圖(495)以驅動該馬達出力手段(490)[它包含一永久磁鐵(491)]，馬達(480)被一圖未示的馬達保持器保持住，並用撓曲接點(Crimpkontake)(506)供以電能並利用控制線路(505)作控制。

在馬達出力手段(490)上利用一壓座將一馬達側的旋轉元件[它設計成馬達小齒輪(410)形式]固定成不能相對轉動的方式。馬達小齒輪(410)被馬達出力手段(490)驅動，且它本身驅動一個「力矩傳送裝置」(圖未示)。一保持裝置(450)一邊利用一軸承(452)以可移動的方式支承在馬達出力手段(490)上，另一邊利用一環形安裝元件(470)結合在馬達殼體上成為不能相對轉動的方式。在保持裝置(450)與安裝元件(470)之間設有一同樣呈環形的馬達緩衝元件(460)，它用於將馬達(480)與馬達殼體之間的相對運動作緩衝。

馬達緩衝元件(460)宜用另類方式或同時把密封以防塵埃及類似物。馬達殼體(24)連同線路密封件(570)一起對其餘殼體部分密封，其中通風器(565)利用通風槽孔吸取空氣以冷卻馬達(480)，且其餘的驅動裝置部分受保護以防塵埃。

保持裝置(450)有一磁鐵線(455)，它在通電時施一吸引

力到一個或數個磁鐵電樞(456)，磁鐵電樞(456)延伸到馬達小齒輪(410)的電樞凹隙(436)(它們設計成貫通孔上形式)且因此以不能相對轉動的方式設在馬達小齒輪(410)上及馬達出力手段(490)上。由於吸力使磁鐵電樞(450)在向保持裝置(450)，因此馬達出力手段(490)相對於馬達殼體的旋轉運動被剎止或阻止。

圖 11 顯示打入裝置(10)的另一部分視圖，殼體(20)有握把(30)和馬達殼體(24)，具有馬達保持件(485)的馬達(480)容納在馬達殼體(24)(只部分地圖示)中。具有電驅凹隙(457)的馬達小齒輪(410)與保持裝置(450)坐落在馬達(480)的出手段(圖未示)上。

馬達小齒輪(410)驅動一力矩傳送裝置[它設計成聯動器(400)形式]的齒輪(420)(430)。聯動器(400)將馬達(480)的力矩傳送到一螺桿輪(440)上。螺桿輪與一運動轉換器(圖未詳示)的一個設計成螺桿(310)形式的旋轉驅動器連接成不能相對轉動的方式。聯動器(400)有一降速機構，因此施到螺桿(310)的力矩比例比施到馬達出力手段(490)上者更大。

為了保護馬達(480)以防大的加速度[此加速度係在打入過程在打入裝置(10)中[特別是在殼體(20)中發生者]，故馬達(480)與殼體(20)及螺桿驅動器解耦。由於馬達(480)的旋轉軸(390)平行於打入裝置(10)的施加軸(Setzachse)(38)朝向，故馬達(480)宜沿旋轉軸(390)的方向解耦。這點用以下方式造成：將馬達小齒輪(410)與齒輪(420)[它直接由馬達小齒輪(410)驅動]設成可沿施加軸(380)和旋轉軸(390)的方

向相對移動。

因此馬達(480)只經由馬達緩衝元件(460)固定在安裝元件(470)[它牢接在殼體上]，且因此固定在殼體(20)上。安裝元件(420)利用一缺口(475)以不能轉動的方式保持在殼體(20)的一相關的對立輪廓中。此外，馬達支承成只能沿其旋轉軸(390)的方向移動，亦即經由馬達小齒輪(410)支承在齒輪(420)上，以及經馬達保持器(450)的一導引元件(480)支承在馬達殼體(24)的一個對應地形成的馬達導引件(圖未示)上。

圖 12a 顯示一運動轉換器的斜視圖，它設計成螺桿驅動器(300)形式。螺桿驅動器(300)有一旋轉驅動[它設計成螺桿(310)形式]及一直線驅動器[設計成螺桿螺母(320)形式]。在此，螺桿螺母(320)的一內螺紋(圖未示)與螺桿的一外螺紋(312)嚙合。

如果此時，螺桿(310)利用螺桿齒輪(440)[它以不能相對轉動的方式固定在螺桿(310)上]驅動而旋轉，則螺桿螺母(320)在螺桿(310)上呈直線狀沿著它運動。因此螺桿(310)的旋轉運動轉換成螺桿螺母(320)的直線運動。為了防止螺桿螺母(320)隨螺桿(310)共轉，故螺桿(320)有一止轉機構，呈固定在螺桿螺母(320)上的聯動元件(330)的形式。為此，聯動元件(330)在一殼體或打入元件的一固定在殼體上的元件的一導引槽孔(圖未示)中作導引。

此外，聯動元件(330)設計成回復桿(Rückholstange)形式以將一活塞(圖未示)回復到其起始位置，邊具有倒鉤

(340)，該倒鈎嵌入活塞之對應之回復栓中。一槽孔形的磁鐵容納部(350)用於容納一圖未示之磁鐵電樞，有一圖未示之螺桿感測器會對該磁鐵電樞反應，以將螺桿螺母(320)在螺桿(310)上的位置檢出。

圖 12b 顯示螺桿顯示器(300)的部分縱剖面圖，它具有螺桿(310)和螺桿螺母(320)。螺桿螺母有一內螺紋(328)，與螺桿的外螺紋(332)啮合。

一力量傳送裝置的力量偏轉器[設計成帶子(270)形式，它用於將一力量從螺桿螺母(320)傳送到一圖未示的機械式能量儲存器]固定在螺桿螺母(320)上。為此螺桿螺母(320)除了一內在的螺紋匣(370)外，還有一個外在的鉗緊匣(375)。其中螺紋匣(370)與鉗緊匣(375)之間的一環繞的縫隙形成一通過通道(322)。帶子(270)經該通過通道穿過去，並固定在一鎖門元件(324)上，其中該帶子(270)圍繞著鎖門元件(324)再穿過通過通道(322)回來，在該處一帶子端(275)與帶子(270)縫合。鎖門元件與一如通過通道(322)，設計成環繞的鎖門環形式。

鎖門元件(324)連同所形成之帶子環圈(278)的寬度[垂直於通過通道(322)，亦即相對於一螺桿軸(311)沿徑向]比通過通道(322)更大。因此具有帶子環圈(278)的鎖門元件(324)不會通過該通過通道(322)滑過去，因此帶子(270)固定在螺桿螺母(320)上。

藉著將帶子(270)固定在螺桿螺母(320)上可確保該機械式能量儲存器(圖未示，它特別設計成彈簧形式)的繃緊力量

被帶子(270)偏轉並直接傳送到螺桿匣(320)上，此繃緊力量從螺桿螺母(320)經螺桿(320)及一拉力電樞(Zuganker)(360)傳到一圖未示的耦合裝置，耦合裝置將一同樣未圖示之耦入的活塞保持住。該拉力電樞有一螺桿心軸(Spindeldorn)(365)，它一端與螺桿(310)牢接。另一端以可轉動的方式支承在一螺桿軸承(315)中。

由於繃緊力也作用到活塞，但係沿相反方向，因此作用到拉力電樞(360)上的拉力大致上抵消掉，因此一圖未示的殼體[拉力電樞(360)支持在其上，特別是固定在其上]的負荷解除。帶子(270)與螺桿螺母(320)在相反側施以繃緊力量，而活塞被加速到一固定元件(圖未示)上。

圖 13 顯示一設計成滾子拉動件(Rollenzug)(260)形式的力量傳送裝置的斜視圖，它用於將一力量傳到彈簧(200)，滾子列(260)有一力量偏向器[由一帶子(270)形成]及一個具有前滾子(291)的前滾子保持器(281)及一具後滾子(292)的後滾子保持器(282)，滾子保持器(281)(282)宜由一種塑膠(特別是無纖維補強者)製造，滾子保持器(281)(282)具有導引機(285)，以將滾子保持器(281)(282)在推入裝置的一殼體(圖未示)中導引。特別是在殼體中的槽中導引。

帶子與螺桿螺母以及一活塞(100)嵌合，且經由滾子(291)(292)放置，因此形成滾子拉動件(260)。活塞(100)耦入在一圖未示的耦合裝置。滾子拉動件將彈簧端(230)(240)的速度以增速比 2 增速比活塞(100)的速度。

此處還顯示一彈簧(200)，它包含一前彈簧元件(210)及

一後彈簧元件(220)。前彈簧元件(210)的前彈簧端(230)容納在該前滾子保持器(281)中，而後彈簧元件(220)的後彈簧端(240)容納在該前滾子保持器(281)中。彈簧元件(210)(220)之互相朝向的那一側支持在支持環(250)上。藉著將彈簧元件(210)(220)對稱設計，使彈簧元件(210)(220)的回彈力量抵消，因此該打入裝置的操作舒適性改善。

此外圖示一螺桿驅動器(300)，它具有一螺桿齒輪(440)、一螺桿(330)、以及一設在後彈簧元件(220)內的螺桿螺母，其中可看到一個固定在螺桿螺母上的聯動元件(330)。

圖 14 顯示在彈簧(200)繃緊狀態時的一滾子拉動件(260)，螺桿螺母(320)此處位在螺桿(310)之離合器側那一端，並將帶子(270)拉到後彈簧元件進去。如果滾子保持器(281)(282)相向移動並將彈簧元件(210)(220)繃緊。在此活塞(100)被耦合裝置(150)頂逆著彈簧元件(210)(220)的彈簧力保持住。

圖 15 顯示一彈簧(200)之斜視圖，彈簧(200)設計成螺旋彈簧形式且由鋼製成。彈簧(200)的一端容納在一滾子保持器(280)中，彈簧(200)另一端固定在一支持環(250)上。滾子保持器(280)具有滾子(290)，它們在滾子保持器(280)之背向彈簧(200)的那一側從滾子保持器(280)突出，滾子支承成可繞互相平行的軸轉動的方式，且可使一條帶子(圖未示)拉入彈簧(200)內部。

圖 16 顯示一耦合裝置(150)的縱剖面圖，它用於暫時將一能量傳送元件預先牢牢保持住。此外顯示具有螺桿軸承

(315)及螺桿心軸(365)的拉力電樞(360)。

耦合裝置(150)有一內匣(170)及一可相對於內匣(170)移動的外匣(180)。內匣(170)設有凹洞(175)，設計成貫通形式，其中凹洞(175)中設有鎖門元件，設計成滾珠(160)形式，為了防止滾珠(160)掉出來落入內匣(170)的內空間中，凹洞(175)向內漸變細窄(特別是呈錐形)變到一種不能讓滾珠(160)通過去的橫截面。為了要能利用滾珠(160)將耦合裝置(150)鎖門後，外匣(180)有一支持面(185)，當耦合裝置(150)在鎖門的狀態時，如圖 16 所示，滾子(160)向外支持在該支持面(185)上。

由此在鎖門狀態時，滾珠(160)突伸到內匣的內空間進去。並將活塞保持耦合。在此，一設計成掣子(Klinke)(800)形式的保持元件的外匣頂逆著一回復彈簧(190)的彈簧力保持在圖式的位置。在此，掣子利用一掣子彈簧(810)向外匣施預應力，且由後面搭住一個從外匣(180)突出的耦合栓。

要將耦合裝置(150)釋放[例如藉著一扳機動作]，係將掣子(800)逆著掣子彈簧(810)的彈簧力從外匣(180)移開，由此外匣(180)被回復彈簧(190)移動(在圖中係向左)、外匣(180)的內側有凹陷部(182)，它們可容納滾珠(160)。該滾珠沿傾斜的支持面滑入凹陷部(182)進去。並使內匣的內部空間開放。

圖 17 顯示具有耦入的活塞(100)的耦合裝置(150)的另一縱剖面圖，為此，活塞有一耦合插接部(610)，它有耦合凹隙(120)，耦合裝置(150)的滾珠(160)可卡入該耦合凹隙

(120)中。此外，活塞(100)有一凸肩(125)及一帶通過通道(130)及一凸錐形部段(135)。滾珠宜由硬化鋼構成。

在耦合裝置(150)之解除鎖閉狀態時，活塞(100)開始耦入耦合裝置(150)，在此狀態時受回復彈簧(190)施力的外匣(180)可使滾珠(160)容納到凹陷部(182)中。因此，活塞(100)在活塞物放入內匣(170)中時，滾珠(160)被往外擠。然後利用凸肩(125)，活塞(100)將外匣(180)逆著由回復彈簧(190)所施的力量移動。當掣子(800)與耦合栓(195)嵌合，耦合裝置(150)就被保持在鎖閉的狀態。

活塞(100)包含一幹軸(140)和一頭(142)，其中幹軸(140)和頭(142)宜互相軟鐸在一起。呈凸肩(144)方式的形狀態嵌合作用防止在軟鐸連接部(146)破壞時幹軸(140)從頭(142)滑出來。

圖 18 顯示能量傳送裝置[設計成活塞(100)的形式]的斜視圖，活塞有一幹軸(140)、一凸錐形的部段(135)、和一設計成「帶通過通道」(130)方式的凹隙。「帶通過通道」(130)設計成長孔形式，且只有任何圓滑的邊緣及均質化(vergüten)的表面以將帶子保護在一個耦合插接部(110)[它具有耦合凹隙(120)]接到帶子的貫通孔。

圖 19 顯示活塞(100)和一延遲件(600)的斜視圖。活塞有一幹軸(140)、一凸錐形部段(135)、及一凹陷[它設計成「帶通過通道」(130)的形式]。一個具有耦合凹隙(120)的耦合插接部(110)接到帶通過通道。此外，活塞(100)有數個回復栓(145)，以供圖未示之聯動元件嵌入，[它們宜屬於一螺桿螺

母]。

延遲元件(600)有一止擋面(620)以供活塞(100)的凸錐形部段(135)止擋，並容納在一圖未示之容納元件中。延遲元件(600)被一個圖未示的保持件保持在凹隙中。其中該保持件倚在延遲元件(600)的一「保持凸肩」(625)上。

圖 20 顯示活塞(100)和延遲元件(600)的側視圖。活塞有一幹軸(140)、一凸錐形部段(135)、及一帶通過通道(130)。有一個具耦合凹隙(120)的耦合插接部(110)接到帶通過通道。延遲元件(600)有一止擋面(620)以供活塞(100)的凸錐形部段(135)之用且容納在圖未示的容納元件中。

圖 21 顯示活塞(100)及延遲元件(600)的縱剖面圖。延遲元件(600)的止擋面(620)配合活塞的幾何形狀，且因此同樣有一凸錐形部段。如此，可確保活塞(100)平平地頂向延遲元件(600)，因此，活塞(100)過剩的能量被延遲元件充分吸收。此外，延遲元件(600)有一「活塞貫穿孔」(640)，活塞(100)的幹軸(140)貫穿過該活塞貫穿孔過去。

圖 22 顯示延遲元件(600)的側視圖。延遲元件(600)有一止擋元件(610)及一打擊緩衝元件(630)。它們沿此打入裝置的施加軸 S 互相連接。一活塞(圖未示)的過剩的打擊能量首先被止擋元件(610)吸收，然後被打擊緩衝元件(630)緩衝，換言之，能量的吸收的時間延長。打擊能量最後被圖未示的容納元件吸收。該元件有一底，呈第一支持壁的形式，以將延遲元件(600)沿打擊方向支持，並有一側壁，當作第二支持壁，以沿垂直於打擊方向的方向支持延遲元件(600)。

圖 22 顯示具有保持器(650)的延遲元件(600)的縱剖面圖。延遲元件(600)有一止擋元件(610)和一打擊緩衝元件(630)，它們沿打入裝置的一施加軸 S 互相連接。打擊元件(610)由鋼構成，而打擊緩衝元件(630)則宜由彈性體構成。打擊緩衝元件(630)的質量宜打擊元件的質量的 40%~60%之間。

圖 24 顯示打入裝置(10)的斜視圖，具有開放的殼體(20)，殼體中可看到前滾子保持器(281)。延遲元件(600)被保持件(26)保持在其位置。樺(690)還有壓迫感測器(760)和「解除阻擋元件」(720)。壓迫裝置(250)具有導引通道(700)[它宜包含壓迫感測器(760)]及連接桿(770)，儲匣(40)有進送元件(740)和進送彈簧(735)。

此外，打入裝置(10)有一「解除鎖門開關」(730)以將導引通道(700)解除鎖門，因此導引通道(700)可拿出，舉例而言，俾能較簡單地將卡住的固定元件拿掉。

圖 25 顯示一壓迫裝置(750)的側視圖，壓迫裝置包含一壓迫感測器(760)、一上推桿(780)、一連接桿(770)[用於將上推桿(780)與壓迫感測器(760)連接]、一下推桿(790)[它與一滾子保持器(281)連接]、及一橫桿(795)[它樞接到上推桿(780)及下推桿]。一扳機桿(820)的一端與一扳機(34)連接。橫桿(795)有一長孔(775)，此外還顯示一耦合裝置(150)，它被一掣子(800)保持在一鎖門位置。

圖 26 顯示壓迫裝置(750)的部分視圖，圖中顯示上推桿(780)、下推桿(790)、橫桿(795)與扳機桿(820)，扳機桿(820)

有一扳機轉向器(825)，從扳機桿側邊斜伸。此外圖中顯示一栓元件(830)，它有一扳機栓(840)且在一掣子導引件(850)中導進。此扳機栓(840)本身在長孔(775)中導進。此外可明顯看出，下推桿(790)有一栓阻擋件(860)。

圖 27 顯示壓迫裝置(750)另一部分視圖，圖中顯示橫桿(795)、扳機桿(820)[它具有扳機轉向器(825)]、栓元件(830)、扳機栓(840)、掣子導引件(850)、及掣子(800)。

圖 28 顯示扳機(34)和扳機桿一斜視圖，但係由該裝置和前面的圖的不同的另一邊看者。扳機有一扳機動作器(870)、一扳機彈簧(880)、及一扳機桿彈簧(828)[它將扳機轉向器(825)施力]，此處可看出，扳機桿(820)側面設有栓缺口(822)，它設在扳機栓(840)的高度。

為了使此打入裝置的使用者能扣下扳機(34)將打入裝置動作，故扳機栓(840)須與栓缺口(822)嵌合。如此才能使扳機桿(820)的向下運動造成扳機栓(840)之聯動，並因此經由掣子導引件(850)使掣子(800)向下運動，如此，耦合裝置(150)解除鎖門，且打入裝置動作。但在各種情形將扳機(34)扳動，經由該傾斜的扳機轉向器(825)造成扳機桿(820)向下運動。

扳機栓(840)與栓缺口(822)嵌合的前題為：橫桿(795)中的長孔(775)位在其最後方的位置，亦即在圖中右邊。在此位置(例如示於圖 26 中者)，長孔(775)以及扳機栓(840)位在前方太遠處，因此扳機栓(840)不能與扳機口(822)嵌合，因此將扳機(34)扳動變成空轉，其原因為上推桿(780)

在其前方位置，因此顯示出該打入裝置不壓迫一底材上。

如果一圖中未示的彈簧未繃緊，則造成相似的狀況，如此，特別是前滾子保持器(281)以及下推桿(790)位於其前方位置，因此長孔(775)再使扳機栓(840)與栓缺口(822)脫離啮合。結果，如果彈簧未繃緊，則扳動扳機栓(34)也是空轉。

圖 25 顯示另一狀況，圖中該打入裝置係一準備打入的狀態(亦即彈簧繃緊)，及壓迫到一底材上，因此，上推桿(780)與下推桿(790)位於其最後方位置。如此，橫桿(795)的長孔(775)以及扳機栓(740)就同樣位於其最後方位置(在圖中右邊)。結果使扳機栓(740)嵌入栓缺口(722)，且將扳機(34)扳動，則經由扳機桿(820)使得扳機栓(740)被栓缺口(722)向下聯動。利用栓元件(830)與掣子導引件(850)，使掣子(800)同樣地頂逆著掣子彈簧(810)的彈簧力向下偏轉，因此耦合裝置(150)變到其解除鎖門的位置，且在耦合裝置(150)中解除鎖門活塞將彈簧之夾緊能量傳送到一固定手段上。利用栓元件(722)和掣子導引件(850)，掣子(800)同樣逆著掣子彈簧(810)的力量向下偏轉。因此耦合裝置(150)變到解除鎖門的位置。一個在耦合裝置(150)中解除鎖門的活塞將此彈簧之繃緊能量得到一固定裝置。

為了防止掣子(800)受到顛動而偏移，例如使用者將打入裝置在彈簧的繃緊狀態不乾淨地關掉，故下推桿(790)設有栓阻擋件(860)。如此打入裝置就特別是圖 26 所示之狀態。由於栓阻擋件(860)在向下運動時，會阻止該栓(840)以及掣子(800)向後運動，因此打入裝置可防止打入過程不當

地動作。

圖 29 顯示殼體的第二殼體殼(28)，殼體其他部分不詳示。第二殼體殼由一種特別是纖補強的塑膠構成，且具有握把(30)和儲匣(40)的部分，以及該橋件(50)[它將握把(30)與儲匣(40)連接。此外第二殼體殼(28)有支持元件(15)以對圖未示之第一殼體殼作支持，此外，第二殼體殼(28)有一導引槽(286)，以將圖未示之滾子保持器作導引。

為了要容納一圖中未示的延遲元件以將一能量傳送元件延遲或將一帶有此延遲件的保持器延遲，故第二殼體殼(28)有一支持突緣(23)及一保持突緣(19)，其中該延遲元件或保持器容納在支持突緣(23)與保持突緣(19)之間的一縫隙(18)中。此延遲元件保持器遂特別支持在支持突緣上。為了將打擊力(它係由於活塞打擊到延遲元件上發生者)的應力尖峰將減少而導入殼體中，故第二殼體(28)有第一補強肋(21)，它們與支持突緣(23)及/或保持突緣(19)連接。

為了固定一驅動裝置以將能量傳送元件從起始位置送到施加位置以及送回(它容納在殼體中)故第二殼體殼(28)有二個設計成突緣(25)形式的攜帶元件。為了將繃緊力[它特別是在二個突緣(25)之間發生]傳送及/或導入殼體中。第二殼體殼(25)有二個補強肋(22)，它們與突緣(25)連接。

保持器只經由殼體固定在驅動裝置上，因此未被延遲元件完全吸收的打擊力只經由殼體傳送到驅動裝置。

圖 30 顯示一裝置的一樺(690)的斜視圖，它用於將一固定元件打入一底材。樺(690)包含一導引通道(700)，用導引

一固定元件，它具有一後側端(701)及一保持器(650)，保持器(650)設成可沿施加軸方向相對於導引通道(700)移動，以將一延遲元件(圖未示)保持住。保持器(650)有一螺栓容納部(680)，它具有一「供應凹隙」(704)，有一「釘條帶」(705)可通過該「供應凹隙」過去供應到導引通道(700)的一射出部段(702)。導引通道(700)同時當作一壓迫裝置的壓迫感測器，它有一連接桿(770)，該連接桿在導引通道(700)移動時同樣地移動，因此顯示出該裝置壓迫到一底材上的情形。

圖 31 顯示桿(690)另一斜視圖，導引通道(700)係為一壓迫裝置的一部分它用於檢出打入裝置沿一施加軸方向距底材的距離。桿(690)還有一阻擋元件(710)，它在釋放位置時，可使導引通道(700)移動，而在阻擋位置時防止導引通道(700)移動。阻擋元件(710)被一銜接彈簧(Einrückfeder)(它在圖中被蓋住)沿釘條帶的方向施力。只要在導引通道(700)中在射出部段(702)設有固定手段，則阻擋元件(710)位在阻擋位置。在此位置中阻擋元件將導引通道(700)封鎖住，如圖 31 所示。

圖 32 顯示桿(690)的另一斜視圖，如果在導引通道(700)中在射出部段(702)中有一固定元件，則阻擋元件(710)位在一釋放位置，在此位置時，導引通道(700)可通過，如圖 32 所示。如此，打入裝置可配合底材，在此情形中，連接桿(770)移動，因此作壓迫可確保一打入過程動作。

圖 33 的橫截面圖顯示桿(690)，導引通道(700)有一射出部段(702)。阻擋元件(710)有一阻擋突肩(712)和射出部段相

鄰。阻擋突肩可被釘條帶(705)或個別的釘施力。

圖 34 顯示樺(690)的另一橫截面。阻擋元件(710)位在釋放位置，因此阻擋元件(710)在向放置軸 S 方向運動時可通過導引通道(700)。

圖 35 顯示一打入裝置(10)部分視圖。具有樺(690)，樺(690)另有一「解除阻擋元件」(720)，可從外面由一使用者動作，該元件(720)有一「解除阻擋位置」將阻擋元件保持在其釋放位置，而在一等待位置時，而使阻擋元件移到其阻擋位置，在「解除阻擋元件」(720)之背向觀看者的那一那上，有一脫接彈簧(Ausrückfeder)，它將「解除阻擋元件」(720)施加從阻擋元件(710)離開。此外顯示出「解除鎖閉開關」(730)。

圖 36 顯示具有樺(690)的打入裝置(10)另一部分視圖，一個做成儲匣(40)形式的供應裝置[它用於將固定元件設到射出部段]具一進送彈簧(735)及一個進送元件(740)。進送彈簧(735)將進送元件(740)施力，以及將同樣位在儲匣中的固定元件送到導引通道(701)。「解除阻擋元件」(720)的一延續部(721)上有一第一卡合元件(746)，且進送元件(740)有一第二卡合元件(747)。如果「解除阻擋元件」(720)移到解除阻擋位置，則第一及第二卡合元件互相卡合，在此狀態，個別的固定元件可沿施加軸 S 放入導引通道(700)。當儲匣(40)再充裝時，「解除阻擋元件」(720)與進送元件(740)之間的卡合鬆開，且打入裝置可如習慣方式進一步使用。

圖 37 係一打入裝置(10)的一示意圖。打入裝置(10)包含

一殼體(20)，殼體內容納著一活塞(100)、一耦合裝置(150)[它被設計成掣子(800)形式的保持元件持封閉]、一彈簧(200)[它具有一前彈簧元件(210)及一後彈簧元件(220)]，一滾子拉動件(260)[它具有一設計成帶子(270)的力量轉換器、一前滾子保持器(281)、及一後滾子保持器(280)]、一螺桿驅動器(300)[它具有一螺桿(310)及一螺桿螺母(320)]、一聯動器(400)一馬達(480)及一控制裝置(500)。

打入裝置(10)另有一導引通道(700)(用於導引固定元件)及一壓迫裝置(750)。此外，殼體(20)有一握把，握把上設有一手開關(35)。

控制裝置(500)與手開關(35)和數個感測器(990)(992)(994)(996)(998)接通，以將打入裝置(10)的操作狀態檢出。這些感測器(990)(992)(994)(996)(998)各有一霍爾探針，它將一磁鐵電樞(圖未示)的運動檢出，磁鐵電樞設在(特別是固定在)各要檢出的元件上。

利用導引通道感測器(990)可將壓迫裝置(750)向前的運動檢出，如此可顯示：導引通道(700)從打入裝置(10)運動檢出，利用壓迫感測器(992)將壓迫裝置(250)向後的運動檢出。如此可顯示：打入裝置(10)壓迫到一底材上，利用滾子保持器感測器(994)將前滾子保持器(281)的運動檢出，如此顯示出：是否彈簧(200)繃緊。利用掣子感測器(996)，將掣子(800)的運動檢出，如此顯示出，是否耦合裝置(150)保持在其關閉的狀態。最後，利用螺桿感測器(998)檢出，是否螺桿螺母(320)或一固定在螺桿螺母(320)上的回復桿

(Rückholstange)在其最後面的位置。

圖 38 顯示打入裝置的一控制構造簡圖。利用一中央方塊表示控制裝置(1024)。切換及/或感測器裝置(1031)~(1033)提供資訊或信號(如箭頭所示)到控制裝置(1024)打入裝置的一個手開關或主開關(1070)與控制裝置(1024)連接，利用一雙箭頭表示：控制裝置(024)與蓄電池(1024)接通。利用其他箭頭及一方塊表示一自動保持件(1071)。

依一實施例，手開關檢出使用者握住的情形，而控制手段對開關放鬆起反應，其中將儲存的能量釋出。因此預料不到的錯誤時，例如上螺栓器具落下時，安全性可提高。

利用其他箭頭和方塊(1072)及(1073)表示電壓測量及電流測量。利用另一方塊表示一 B6 構件(1075)，在此它係一種脈波式電路。具有半導體元件，以控制電驅動馬達(1020)。此控制宜利用驅動器晶片表示，該構件也宜由一控制器表示。這種整合之驅動器晶片除了適合之構件的控制作用外，還有一好處：它在發生電壓不足時，可將 B6 構件的切換元件變到一定的狀態。

利用另一方塊(1076)表示一溫度感測器，它與關掉手段(Abschaltung)(1074)及控制裝置(1024)相通。利用另一箭頭表示：控制裝置(1024)將資訊輸出到顯示器(1051)。利用其他的雙箭頭表示：控制裝置(1024)與介面(1025)及另一服務介面(1077)相通。

要保護控制手段及/或驅動馬達，最好除了 B6 構件的開關外，還使用另一切換元件串聯，它利用操作資料(如過電

流及/或溫度過高)藉著關掉手段(1074)將蓄電池到耗電器的功率供應切斷。

為了使 B6 橋件的操作較佳及穩定，宜使用儲存器，如電容器。為了要在蓄電池與控制手段連接時，不會由於這類儲存元件迅速充電而造成電流尖峰(電流尖峰或使電接點磨損增大)，因此該儲存器宜放到其他的切換元件與 B6 橋件之間，且在蓄電池供電後，藉著將其他切換元件適當地配接在受控制的情況下充電。

利用其他方塊(1078)及(1079)表示一通風器及一固定剎止器，它們利用控制裝置(1024)表示。通風器(1078)用於將打入裝置(1024)中的元件用冷卻空氣流過以作冷卻。固定剎止器(1079)用於在能量儲存器(1010)釋能時，使運動變慢及/或將能量儲存器保持在繃緊或充電的狀態。為此目的，固定剎止器(1079)舉例而言，可和皮帶驅動器(1018)配合。

圖 39 顯示打入裝置的控制流程圖，呈一狀態表形式，其中各回路定出一電器狀態或操作模組，且各箭頭表示一過程(該打入裝置經此過程從一第一電器狀態或操作模式，進到一第二電器狀態或操作模式)。

在電器狀態「蓄電池拿掉」(900)時，一電能儲存器(例如蓄電池)從打入裝置拿掉。藉著將一電能儲存器插入打入裝置中，打入裝置進入電器狀態「關掉」(910)。固然在電器狀態「關掉」(910)中，將電能儲存器放入打入裝置，但該打入裝置往往仍關閉著，藉著用圖 37 的手開關(35)啟動。達到電器模式「重設」(920)，在此模式，打入裝置的控制

電子電路起始化。在一道自我測試之後，打入裝置最後變成操作模式「繃緊」(930)，在此模式將打入裝置的機械能量儲存器繃緊。

如果將操作模式「繃緊」(930)中的打入裝置用手開關(25)關掉，則在打入裝置仍未繃緊的場合，該打入裝置其接回到電器狀態「關掉」(910)，而當打入裝置部分地繃緊時，打入裝置進入操作模式「解除繃緊」(950)，在此模式中，打入裝置的機械能儲存器解除繃緊。如果另外在操作模式「繃緊」(930)中達到一條先前確定的繃緊路徑，則打入裝置進入電器狀態「可使用」(940)，達到此繃緊路徑的狀態，係利用圖 37 的滾子保持器感測器(994)檢出。

從電器狀態「可使用」(940)開始，打入裝置藉著用手開關(35)關掉，或藉著確認到「自從達到電器狀態『可使用』(940)已過了一預定時間，例如多於 60 秒」，而變到操作模式「解除繃緊」(950)。反之，如果打入裝置適時壓迫到一底材上，則打入裝置變到電器狀態「可打入」(960)，在此狀態打入裝置已準備作打入過程。在此壓迫作用利用圖 37 的壓迫感測器(992)檢出。

從電器狀態「準備打入」(960)開始，該打入裝置進入操作模式「解除繃緊」(750)。要達成這一點，係將手開關(35)關掉，或係由於確認到：自從達到電器狀態「準備打入」(960)之後，舉例而言，已過了比一預定時間更多的時間(例如多了六秒)，然後進入電器狀態「關掉」(910)。反之，如果當打入裝置在操作模式「解除繃解」(950)時，藉著將手

開關(35)再動作將打入裝置啟動，則它從操作模式「解除繃緊」(950)直接變到操作模式「繃緊」(930)。由操作模式「準備打入」(960)開始藉著將打入裝置從底材升起，使打入裝置回到電器狀態「準備使用」(950)。該升起的動作利用壓迫感測器(972)檢出。

從操作模式「準備打入」(960)開始，藉扳動扳機使打入裝置進入操作模式「打入」(970)，在此模式中，固定元件打入底材中，且能量傳送元件移入起始位置及耦入該耦合裝置中。將扳機扳動，使得圖 37 中的耦合裝置由於相關之掣子(800)樞轉而開放，這點係利用掣子感器(996)檢出。如果，打入裝置從底材升起，則該打入裝置從操作模式「打入」(970)進到操作模式「繃緊」(930)，在此，升起的動作又利用壓方感測器(992)檢出。

圖 40 顯示操作模式「解除繃緊」(950)的一詳細狀態圖。在操作模式「解除繃緊」(950)時，首先作操作模式「馬達停止」(952)，在此模式中，將馬達的轉動停住。如果該裝置利用手開關(35)關掉，則從其他各種操作模式或電器狀態達到此操作模式「馬達停止」(952)。在此後過了一段預定時段後，執行操作模式「馬達剎住」(954)，在此模式時將馬達短路。且當作發電機方式工作，將「解除繃緊」的過程剎止後，再過另一段預定時段後，執行操作模式「馬達驅動」(956)。在此模式中，馬達主動地再將「解除繃緊」過程再剎止，及/或將直線出力手段帶到一義的終位置。最後達到電器狀態「解除繃緊完成」(958)。

圖 45 顯示操作模式「打入」(970)的一較詳示的狀態圖。在操作模式「打入」(970)時，首先執行操作模式「等待打入過程」(921)，然後，在活塞已達到其施加位置後，執行操作模式「馬達快速運轉及將保持裝置打開」(972)，然後執行操作模式「馬達慢轉」(973)，然後執行操作模式「馬達停止」(924)，然後執行操作模式「活塞耦入」(975)，最後執行操作模式「馬達關掉及等待釘子」(976)，在此，利用活塞造成耦合的作用利用圖 37 的螺桿感測器(998)檢出。最後藉著檢出一件事「自從達到操作模式『馬達關掉及等待釘子』(976)後已過了比一預定時間更久的時間，例如多於 60 秒，而使打入裝置由該處開始進入電器狀態「關掉」(910)。

圖 42 顯示操作模式「繃緊」(930)，在操作模式「繃緊」(930)中，首先執行操作模式「初始化」(932)，在此操作模式中，控制裝置利用螺桿檢出器(998)，檢查是否直線出力手段位在其最後方的位置，並利用掣子檢出器(996)檢查是否保持元件將耦合裝置保持關閉。如果直線出力手段位在其最後方的位置且保持元件將耦合裝置閉路，則該打入裝置立刻變到操作模式「將機械式能量儲存器繃緊」(934)，在此操作模式中機械式能量儲存器被繃緊，因為能確定該能量傳送元件耦入在耦合裝置中。

如果在操作模式「起始化」(932)確認：直線出力手段位在其最後方的位置，但保持元件並未將耦合裝置保持關閉，則首先執行「直線出力裝置前行」(938)而在一預定時

段後執行操作模式「直線出力裝回行」(936)，因此直線出力裝置將能量傳送元件向後送以作耦合並耦入。當控制裝置確認：直線出力手段位在其最後方的位置且保持元件將耦合裝保持關閉，則該打入裝置變到操作模式「機械式能量儲存器繃緊」(934)。

如果在操作模式「起始化」(932)中確認：該直線出力手段不在其最後方位置，則立刻執行操作模式「直線出力手段回行」(936)。當控制裝置利用將螺桿感測器(998)確認到：直線出力手段位在其最後方的位置，且保持元件將耦合裝置保持關閉，則打入裝置再變到操作模式「機械式能量儲存器繃緊」(934)。

圖 43 顯示打入裝置(10)的一縱剖面圖，這是利用活塞(100)將一固定元件向前(亦即在圖中向左)打入一底材中的情形。活塞位於施加位置，前彈簧元件(210)與後彈簧元件(220)在解除繃緊的狀態，在此狀態它們實際上仍有某種剩餘的應力。前滾子保持器(281)位置其在操作過程中最前方的位置而後滾子保持器(282)位在其操作過程中最後方的位置。螺桿螺母(320)位在螺桿(310)的前端，由於在某些情形彈簧元件(210)(220)仍有剩餘應力，帶子(270)大致不受負荷。

如果控制裝置(500)利用一感測器檢知：活塞位於其施加位置，則控制裝(500)作一回復過程，其中活塞(100)被送回其起始位置。為此，馬達經聯動器(400)將螺桿(310)沿第一旋轉方向轉動。因此該固定成止轉方向的心軸螺母(320)

向後運動。

在此，回復桿嵌入活塞(100)的回復栓中，且因此同樣將：活塞(100)往後送。在此，活塞(100)將帶子聯動，但彈簧元件(210)(220)不會因此繃緊。因為螺桿螺母(320)同樣將帶子(270)向後帶動，且在此利用後滾子(292)在前滾子(292)之間造成與活塞一樣多的帶子長度。因此在此在回復過程，帶子(270)保持大致不受負荷。

圖 44 顯示在回復過程後，打入裝置(10)的縱剖面圖。活塞(100)位在其起始位置，且用其耦合插接部(110)耦入在耦合裝置(150)中。此外前彈簧元件(210)與後彈簧元件(220)位在其解除繃緊的狀態，前滾子保持器(281)位在其最前方的位置。而後滾子保持器(282)位在其最後方的位置。螺桿螺母(320)位於螺桿(310)的後端，由於彈簧元件(210)(220)解除繃緊。帶子(270)也大致沒有負荷。

如果打入裝置此時從底材上升，則壓迫裝置(750)相對於導引通道(700)向前移動，控制裝置(500)作一道繃緊過程，其中彈簧元件(210)(220)被繃緊。為此，馬達利用聯動器(400)將螺桿(310)沿一個與第一旋轉方向相反的第二旋轉方向轉動。因此該不能相對轉動的螺桿螺母(320)向前運動。

在此，耦合裝置(150)將活塞(100)的耦合插接器(110)牢牢保持住，因此被螺桿螺母(320)拉入在後滾子(292)之間的帶子的長度部分不能被活塞釋放。因此滾子保持器軸向運動。而彈簧元件(210)(220)被繃緊。

圖 45 顯示繃緊過程後，打入裝置(10)的縱剖面，活塞

(100)也位在其起始位置，具用其耦合插接部(110)耦入在耦合裝置(150)內，前彈簧元件(210)與後彈簧元件(220)被繃緊，前滾子保持器(281)位在其最後方的位置，而後保持器(282)位在前方的位置。螺桿螺母(320)位在螺桿(310)的前端。帶子(270)將彈簧元件(210)(220)的張力偏轉到滾子1(291)(292)上且將此張力傳送到滾子(100)，該滾子被耦合裝置(150)頂逆著此張力保持住。

此時該打入裝置已準備好作一打入過程，當一使用者扳動扳機(34)，則耦合器裝置(150)的活塞(100)動作，活塞遂將彈簧元件(210)(220)的張緊能量傳送到固定元件，並將固定元件打入底材中。

#### 【圖式簡單說明】

- 圖 1 係一打入裝置之一側視圖；
- 圖 2 係一殼體的分解圖；
- 圖 3 係一架鈎的分解圖；
- 圖 4 係一打入裝置(它具有開放的殼體)的一側視圖；
- 圖 5 係一電能量儲存器之一斜視圖；
- 圖 6 係一電能量儲存器之一斜視圖；
- 圖 7 係一打入裝置的部分視圖；
- 圖 8 係一打入裝置的部分視圖；
- 圖 9 係具有配線的一控制裝置一斜視圖；
- 圖 10 係一電馬達的縱剖面圖；
- 圖 11 係一打入裝置的部分圖；

- 圖 12a 係一心軸驅動器的一斜視圖；
- 圖 12b 係一心軸驅動器的一縱面剖面圖；
- 圖 13 係一繃緊裝置的一斜視圖；
- 圖 14 係一繃緊裝置的一斜視圖；
- 圖 15 係一滾子保持器的一斜視圖；
- 圖 16 係一離合器的縱剖面圖；
- 圖 17 係一耦入的活塞的縱剖面圖；
- 圖 18 係一活塞之斜視圖；
- 圖 19 係具有一延遲元件的一活塞的一斜視圖；
- 圖 20 係具有一延遲元件的一活塞的一側視圖；
- 圖 21 係具有一延遲元件的一活塞的一縱剖面圖；
- 圖 22 係一延遲元件之一側視圖；
- 圖 23 係一延遲元件之一縱剖面圖；
- 圖 24 係一打入裝置的一部分視圖；
- 圖 25 係一壓迫裝置的一側視圖；
- 圖 26 係一壓迫裝置的一部分視圖；
- 圖 27 係一壓迫裝置的一部分視圖；
- 圖 28 係一壓迫裝置的一部分視圖；
- 圖 29 係一打入裝置的一部分視圖；
- 圖 30 係一螺栓導引件的一斜視圖；
- 圖 31 係一螺栓導引件的一斜視圖；
- 圖 32 係一螺栓導引件的一斜視圖；
- 圖 33 係一螺栓導引件的一橫截面圖；
- 圖 34 係一螺栓導引件的一橫截面圖；

- 圖 35 係一打入裝置的一部分視圖；  
 圖 36 係一打入裝置的一部分視圖；  
 圖 37 係一打入裝置的一構造圖；  
 圖 38 係一打入裝置的一電路圖；  
 圖 39 係一打入裝置的一狀態圖；  
 圖 40 係一打入裝置的一狀態圖；  
 圖 41 係一打入裝置的一狀態圖；  
 圖 42 係一打入裝置的一狀態圖；  
 圖 43 係一打入裝置的一縱剖面圖；  
 圖 43 係一打入裝置的一縱剖面圖；  
 圖 44 係一打入裝置的一縱剖面圖；  
 圖 45 係一打入裝置的一縱剖面圖；

【主要元件符號說明】

- (10) 打入裝置  
 (19) 保持突緣  
 (20) 殼體  
 (21) 第一補強肋  
 (22) 第二補強肋  
 (23) 支持突緣  
 (24) 馬達殼體  
 (25) 突緣  
 (26) 保持件  
 (27) 第一殼體殼

- (28) 第二殼體殼
- (29) 殼體密封件
- (30) 握把
- (31) 第一握把面
- (32) 第二握把面
- (34) 扳機
- (35) 手開關
- (36) 壓迫導引件
- (38) 施加軸
- (40) 儲匣
- (42) 儲匣機
- (45) 對準輔助手段
- (50) 橋件
- (60) 架鈎
- (62) 間隔保持件
- (64) 止回元件
- (66) 栓
- (67) 螺絲匣
- (68) 通過部
- (69) 保持彈簧
- (70) 驅動裝置
- (100) 活塞
- (110) 耦合插接部
- (120) 耦合凹隙

- (125) 凸肩
- (130) 通過通道
- (135) 部段
- (135) 凸錐形部段
- (140) 幹軸
- (142) 頭
- (144) 凸肩
- (145) 回復栓
- (146) 軟鉸連接部
- (150) 耦合裝置
- (160) 滾珠
- (170) 凹洞
- (180) 外匣
- (182) 凹陷部
- (185) 支持面
- (190) 回復彈簧
- (195) 耦合栓
- (200) 彈簧
- (210) 前彈簧元件
- (220) 後彈簧元件
- (230) 彈簧端
- (240) 彈簧端
- (250) 支持環
- (250) 壓迫裝置

- (260) 滾子拉動件
- (270) 帶子
- (275) 帶子端
- (278) 帶子環圈
- (281) 前滾子保持器
- (282) 後滾子保持器
- (285) 導引軌
- (290) 滾子
- (291) 前滾子
- (292) 後滾子
- (300) 螺桿驅動器
- (310) 螺桿
- (311) 螺桿軸
- (312) 外螺紋
- (315) 螺桿軸承
- (322) 通過通道
- (324) 鎖門元件
- (328) 內螺紋
- (330) 聯動元件(螺桿)
- (332) 外螺紋
- (340) 倒鈎
- (350) 磁鐵容納部
- (360) 拉力電樞
- (365) 螺桿心軸

- (370) 螺紋匣
- (375) 鉗緊匣
- (400) 聯動器
- (400) 可聯動器
- (410) 馬達小齒輪
- (450) 保持手段
- (470) 安裝元件
- (480) 馬達
- (485) 馬達保持器
- (490) 馬達出力手段
- (491) 永久磁鐵
- (494) 拉力解除
- (500) 控制接點
- (500) 控制裝置
- (502) 蓄電池線路
- (504) 相位電路
- (505) 控制線路
- (506) 撓曲接點
- (510) 控制殼體
- (520) 功率電子電路
- (524) 通訊介面
- (526) 顯示器
- (528) 資料介面
- (530) 冷卻元件

- (550) 壓迫感測器
- (560) 通風器驅動器
- (565) 通風器
- (590) 蓄電池
- (590) 線路密封件
- (591) 蓄電池容納部
- (594) 電器接點
- (595) 保持槽
- (596) 蓄電池體
- (597) 握把凹盆
- (598) 保持軌
- (600) 延遲件
- (610) 耦合插接部(止擋元件)
- (620) 止擋面
- (625) 保持凸肩
- (630) 打擊緩衝元件
- (640) 活塞貫穿孔
- (650) 保持器
- (680) 螺栓容納部
- (690) 樺
- (700) 導引通道
- (701) 後側端
- (702) 射出部段
- (704) 供應凹隙

- (705) 釘條帶
- (710) 阻擋元件
- (712) 阻擋突肩
- (720) 解除阻擋元件
- (730) 解除鎖門開關
- (735) 進送彈簧
- (746) 卡合元件
- (750) 壓迫裝置
- (760) 壓迫感測器
- (770) 連接桿
- (775) 長孔
- (780) 上推桿
- (790) 下推桿
- (795) 橫桿
- (800) 掣子
- (810) 掣子彈簧
- (820) 扳機桿
- (822) 栓缺口
- (825) 扳機轉向器
- (828) 扳機桿彈簧
- (830) 栓元件
- (840) 扳機栓
- (850) 掣子導引件
- (860) 栓阻擋件

- (870) 扳機動作器
- (880) 扳機彈簧
- (900) 電器狀態「蓄電池拿掉」
- (910) 電器狀態「關掉」
- (920) 電器模式「重設」
- (930) 操作模式「繃緊」
- (932) 操作模式「初始化」
- (934) 操作模式「機械式能量儲存器繃緊」
- (936) 操作模式「直線出力裝置回行」
- (938) 操作模式「直線出力裝置前行」
- (940) 電器狀態「可使用」
- (950) 操作模式「解除繃緊」
- (952) 操作模式「馬達停止」
- (954) 操作模式「馬達剎止」
- (956) 操作模式「馬達驅動」
- (958) 電器狀態「解除繃緊完成」
- (960) 電器狀態「可打入(準備打入)」
- (970) 操作模式「打入」
- (971) 操作模式「等待打入過程」
- (972) 操作模式「馬達快速運轉及將保持裝置打開」
- (973) 操作模式「馬達慢速運轉」
- (974) 操作模式「馬達停止」
- (975) 操作模式「活塞耦入」
- (976) 操作模式「馬達關掉及等待釘子」

- (990) 感測器(導引通道感測器)
- (992) 感測器(壓迫感測器)
- (994) 感測器(滾子保持器感測器)
- (996) 感測器(掣子感測器)
- (998) 感測器(螺桿感測器)
- (1010) 能量儲存器
- (1018) 皮帶驅動器
- (1020) 驅動馬達
- (1024) 控制裝置
- (1025) 介面
- (1031) 切換及/或感測器裝置
- (1032) 切換及/或感測器裝置
- (1033) 切換及/或感測器裝置
- (1051) 顯示器
- (1071) 自動保持件
- (1072) 方塊
- (1073) 方塊
- (1074) 關掉手段
- (1075) B6 構件
- (1076) 方塊
- (1077) 服務介面
- (1078) 通風器
- (1079) 固定剎止器

## 七、申請專利範圍：

1.一種用於將一固定元件打入一底材中的打入裝置，具有：

一能量傳送元件，可在一起始位置與一施加位置之間沿一施加軸運動，以將能量傳送到該固定元件；

一導引通道，以將該固定元件作導引，

一壓迫裝置，設成可相對於該導引通道向施加軸的方向移動；用於檢出該打入裝置沿施加軸方向距底材的距離；

一阻擋元件，它在該阻擋元件的一釋放位置時容許該壓迫裝置移動，而在該阻擋元件的一阻擋位置時阻止該壓迫裝置動作；及

一可由外動作的解除阻擋元件，

其特徵在：在該阻擋元件的一解除阻擋位置時將阻擋元件保持在該阻擋元件的釋放位置，而在該解除阻擋元件的一等待位置時，容許阻擋元件運動進到該阻擋位置。

2.如申請專利範圍第1項之打入裝置，其中：

只有在壓迫裝置檢出到該打入裝置沿施加軸方向距底材的距離不超過一預設之最大值時，該壓迫裝置才容許能量傳送到該固定元件。

3.如前述申請專利範圍第1或第2項的打入裝置，其中：

更具有一銜接彈簧，它將阻擋元件移到阻擋位置。

4.如申請專利範圍第1或第2項的打入裝置，其中：

該導引通道有一推出部段，且其中一在該推出部段中的固定元件將該阻元件保持在該釋放位置，特別是對抗該

銜接彈簧的力量保持在此位置者。

5.如申請專利範圍第 1 或第 2 項的打入裝置，其中：

該導引通道，特別是在推出部段中有一供應凹隙，特別是一供應開口，該固定元件可通過此供應開口送到該導引通道。

6.如申請專利範圍第 3 項的打入裝置，其中：

更具有一供應裝置以將固定元件供應到該導引通道。

7.如申請專利範圍第 6 項的打入裝置，其中：

該供應裝置有一進送彈簧，該進送彈簧將一設在該推出部段中的固定元件保持在該導引通道中。

8.如申請專利範圍第 7 項的打入裝置，其中：

該進送彈簧的彈簧力比該銜接彈簧的彈簧力更大。

9.如申請專利範圍第 6 項的打入裝置，其中：

該供應裝置包含一個進送元件，被該進送彈簧向導引通道施力。

10.如申請專利範圍第 1 或第 2 項的打入裝置，其中：

更有一脫銜接彈簧，將解除阻擋元件移到等待位置。

11.如申請專利範圍第 9 項的打入裝置，其中：

該阻擋元件可沿一第一方向在該釋放位置與阻擋位置之間來回運動，且該解除阻擋元件可沿一第二方向在該解除阻擋位置與等待位置之間來回運動，且其中特別是第一方向相對於第二方向呈傾斜，特別是傾斜成直角。

12.如申請專利範圍第 11 項的打入裝置，其中：

該進送元件可沿該第一方向來回運動。

13.如申請專利範圍第 11 項的打入裝置，其中：

該解除阻擋元件有一第一卡合元件，且該進送元件有一第二卡合元件，其中當該解除阻擋元件移到解除阻擋位置時，該第一及第二卡合元件就互相卡合。

14.如申請專利範圍第 11 項的打入裝置，其中：

該進送元件可由外被一使用者從導引通道移離，特別是可逆著進送彈簧的力量夾緊，以將固定元件充入供應裝置中。

15.如申請專利範圍第 11 項的打入裝置，其中：

如果該進送元件從導引元件移離，則解除阻擋元件與進送元件之間的卡合鬆開。

八、圖式：

(如次頁)

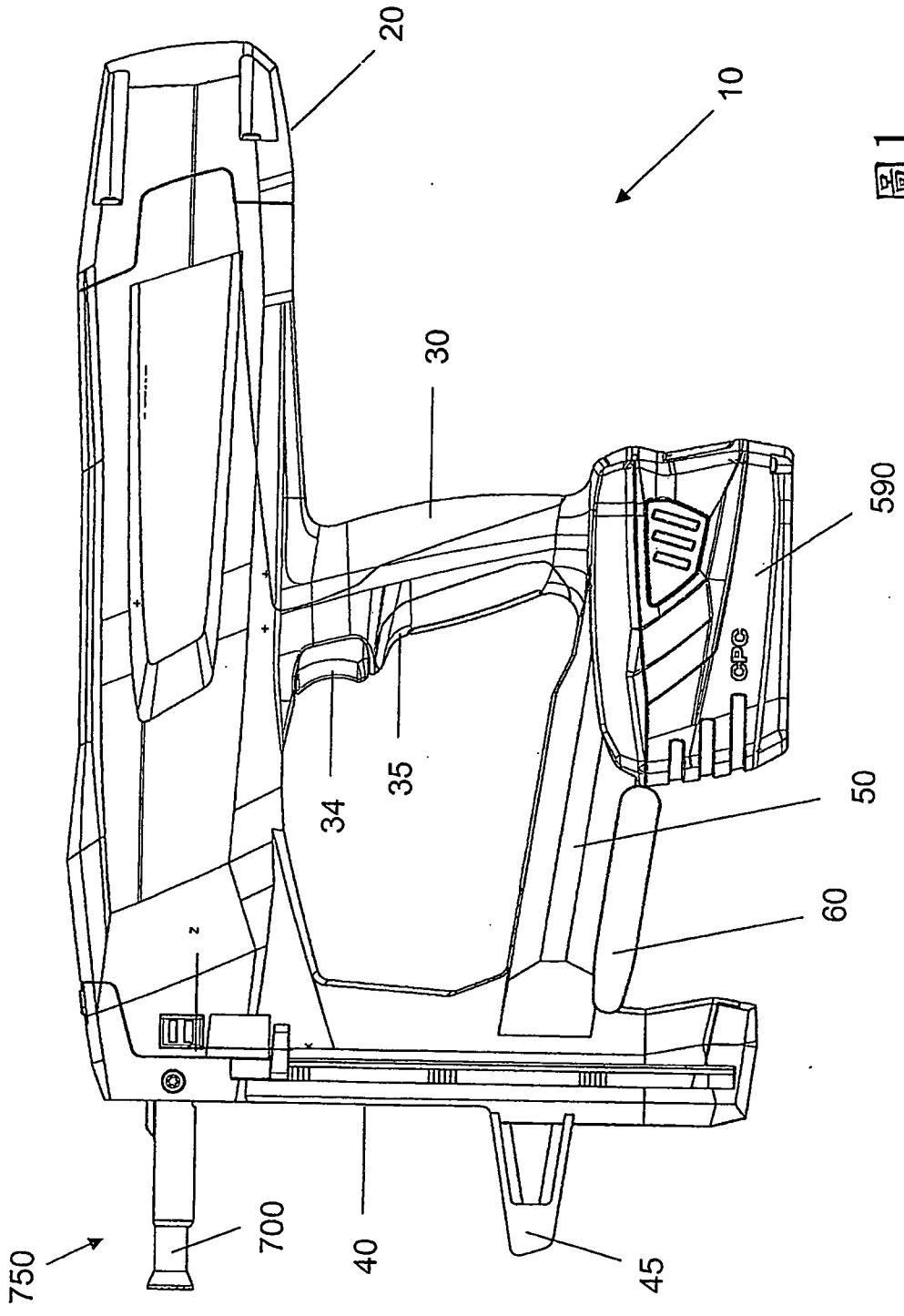


圖1

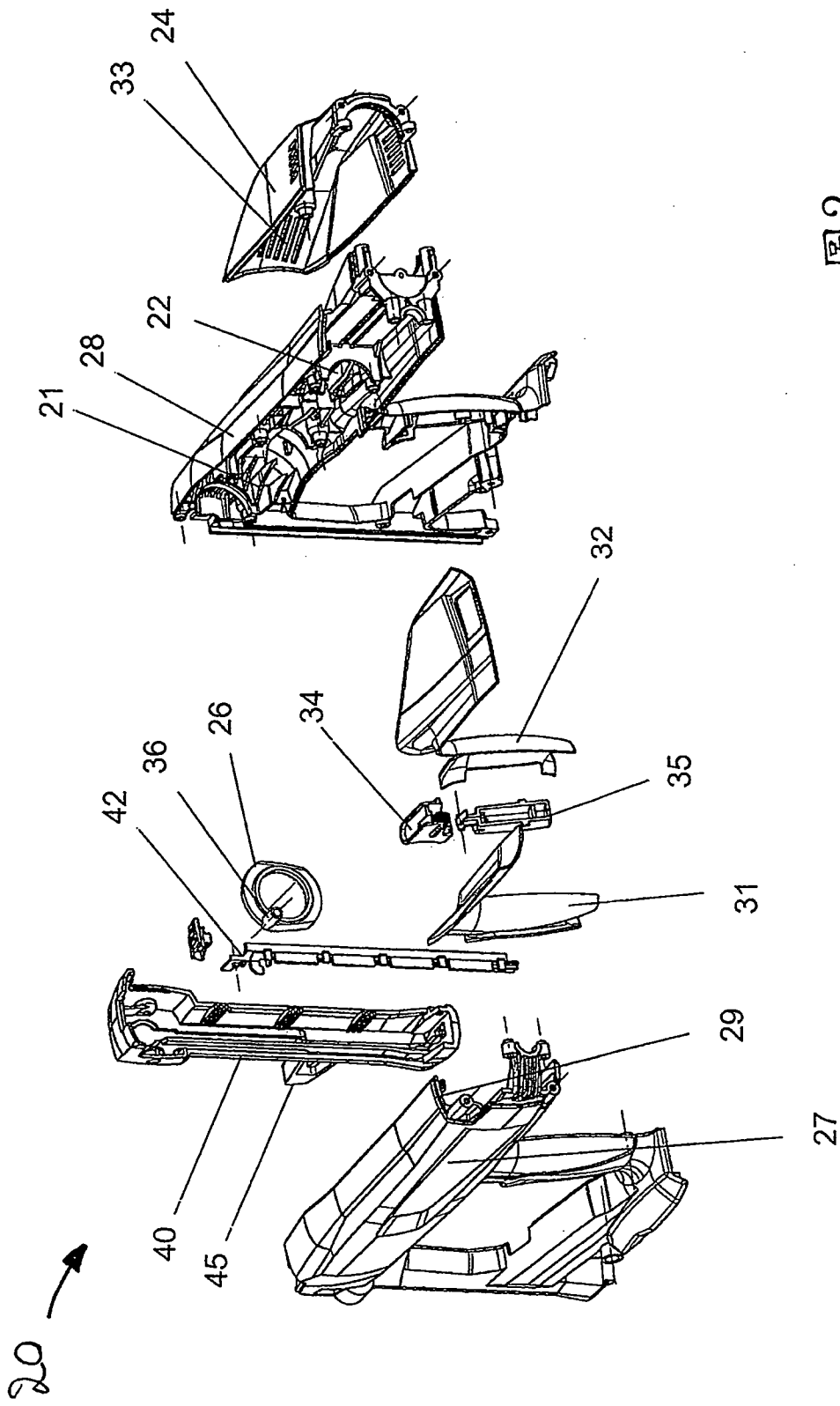


圖2

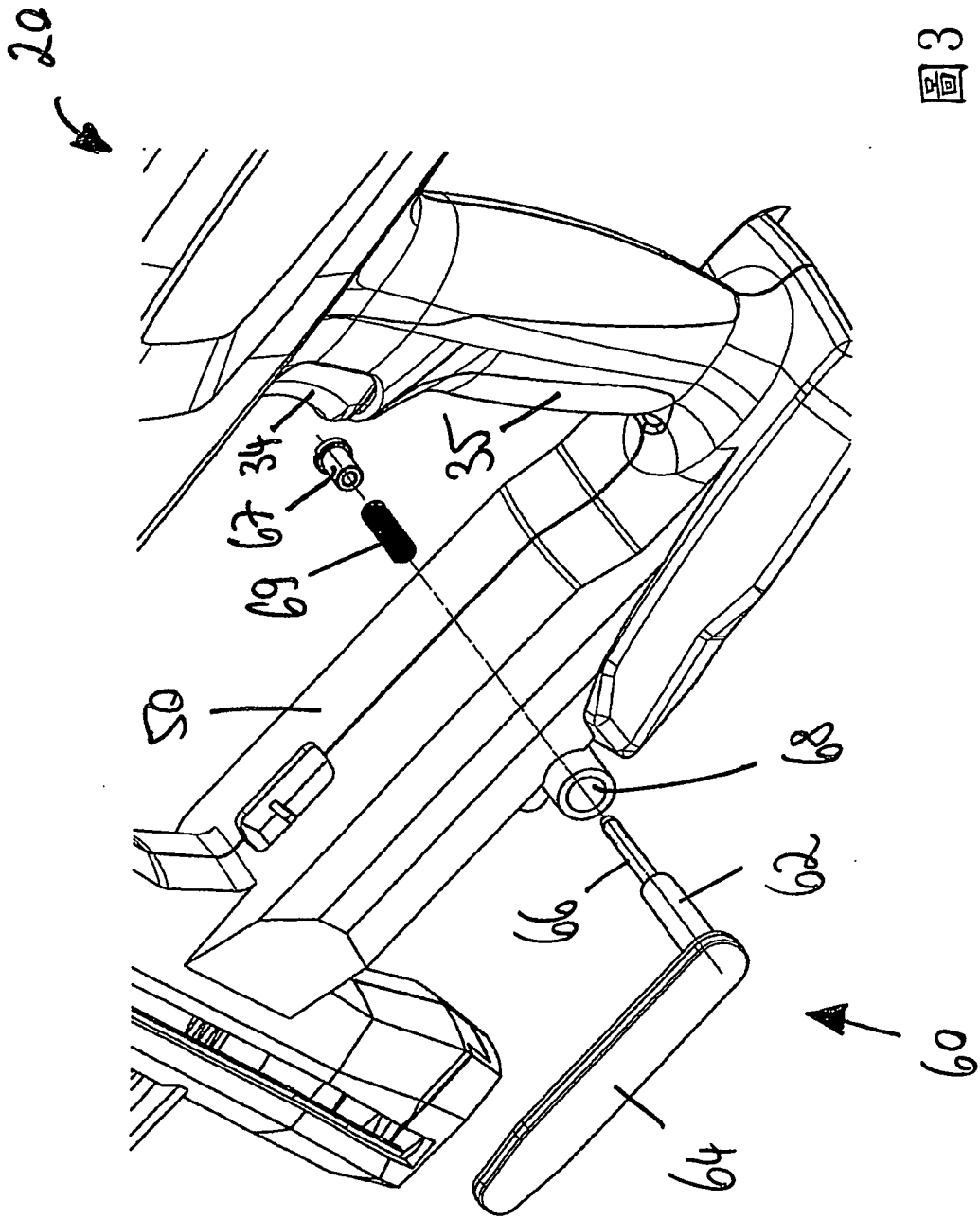


圖3

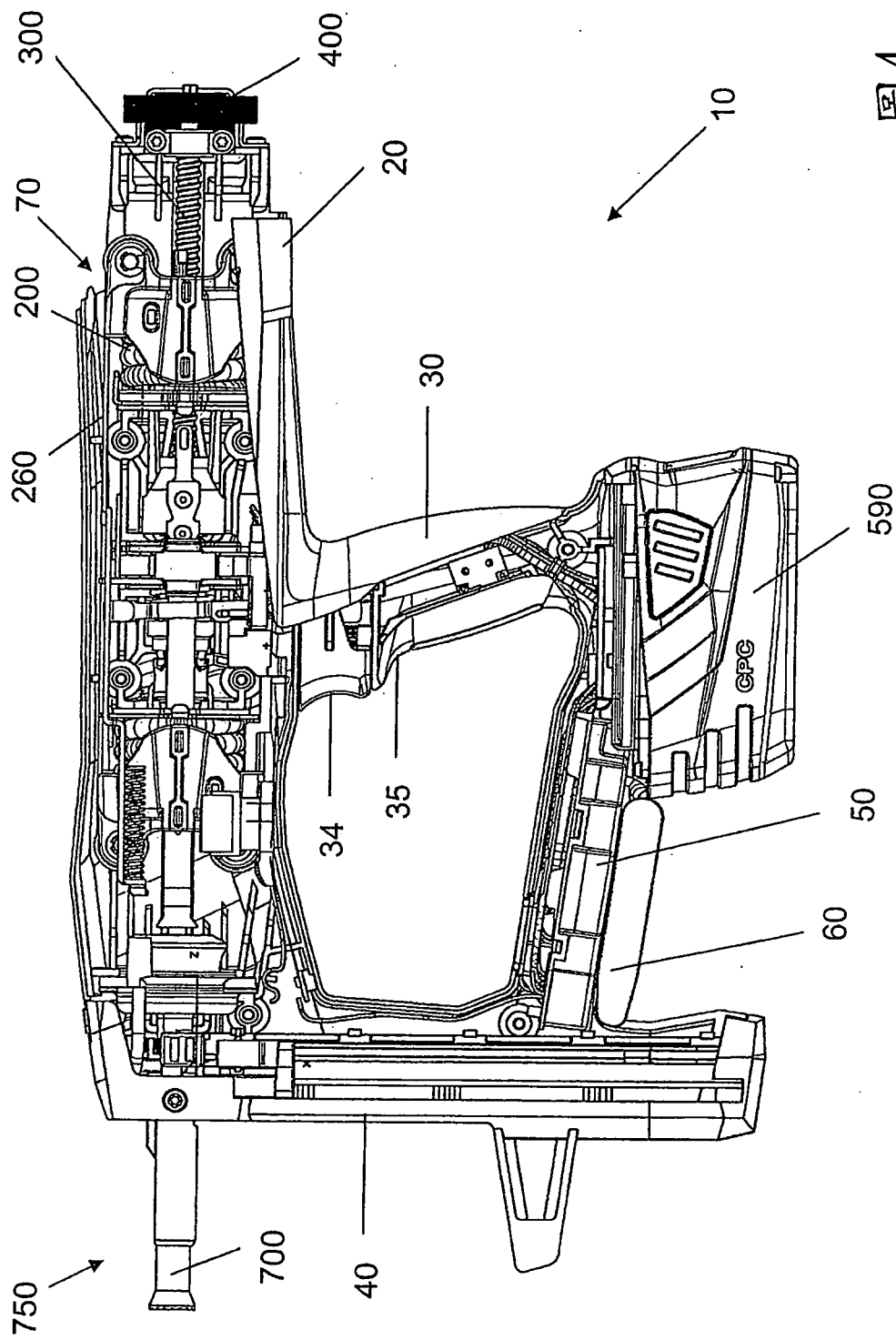


圖4

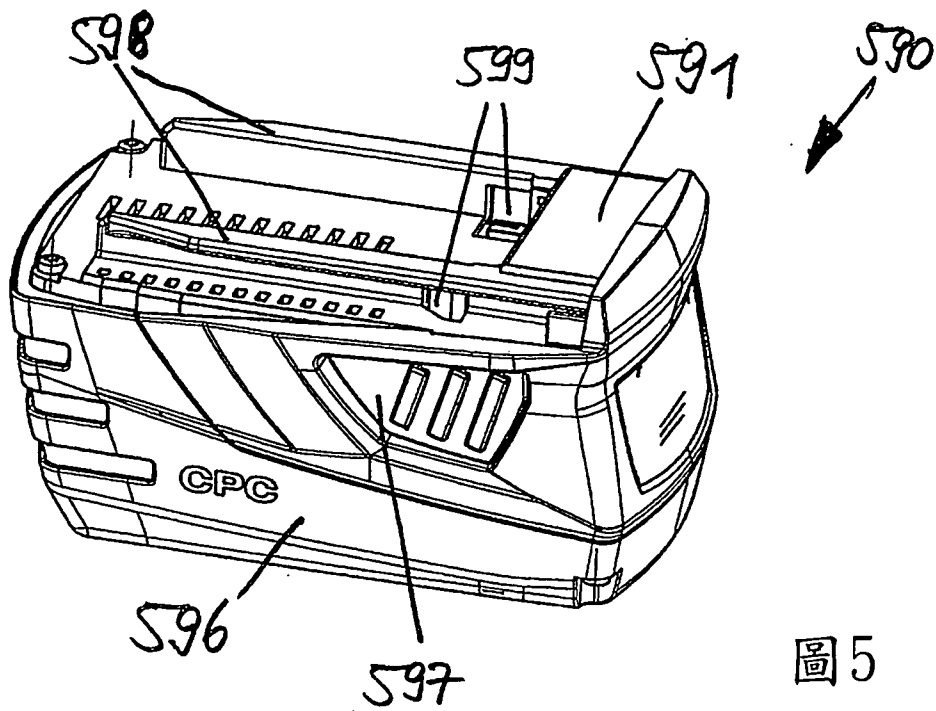


圖5

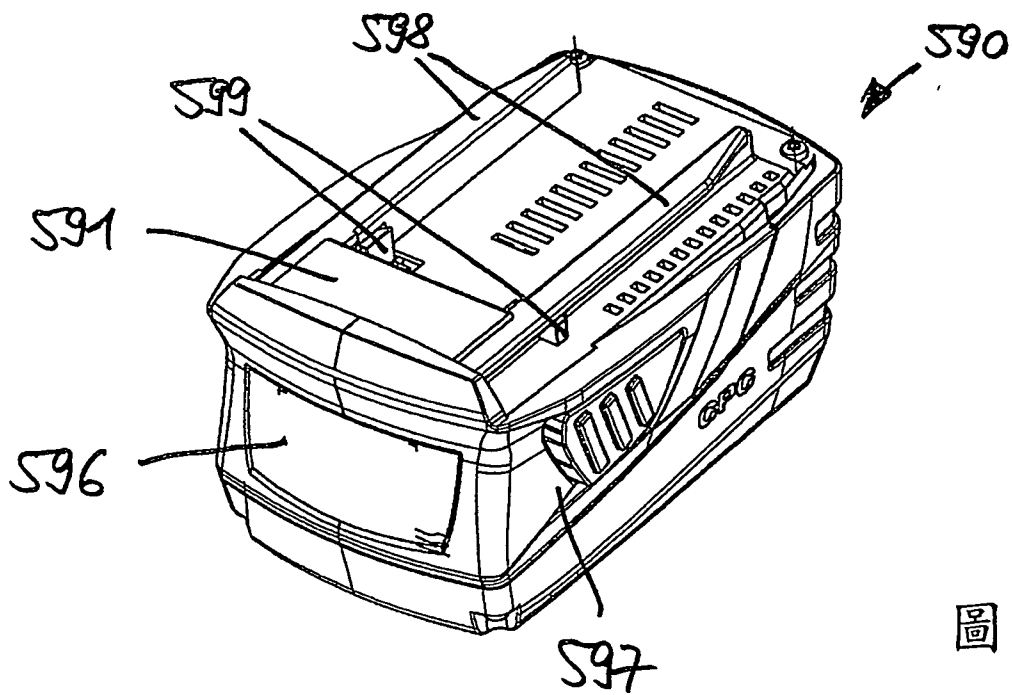


圖6

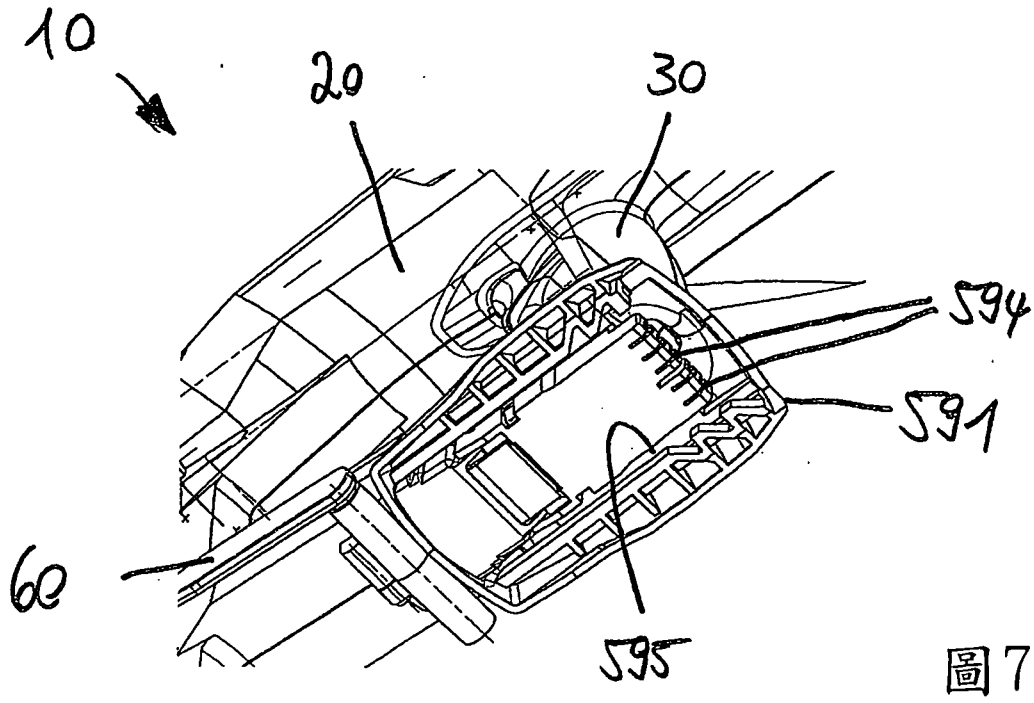


圖 7

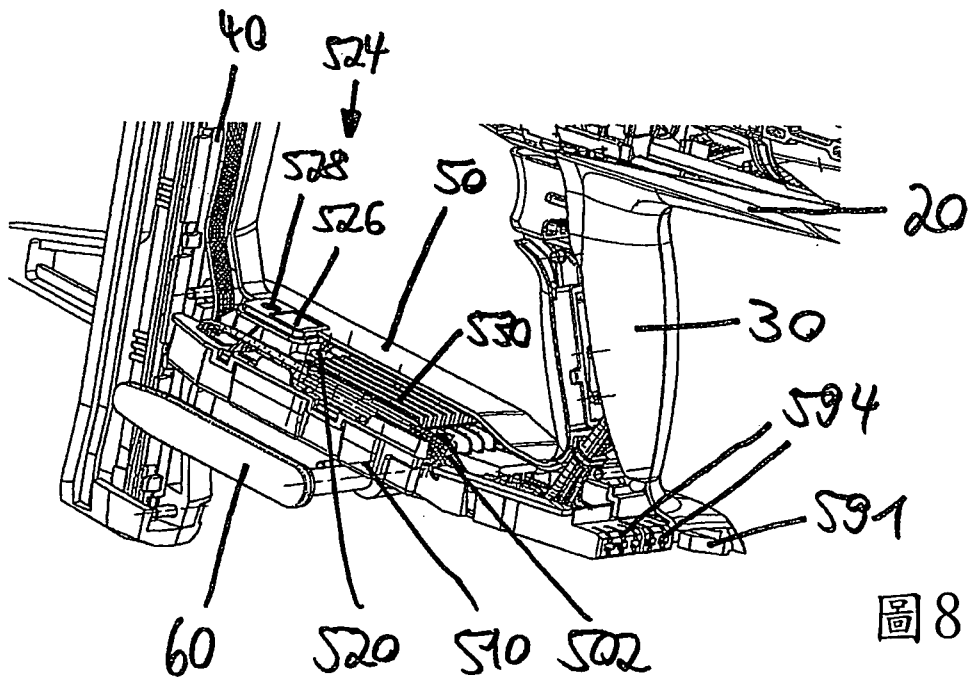


圖 8

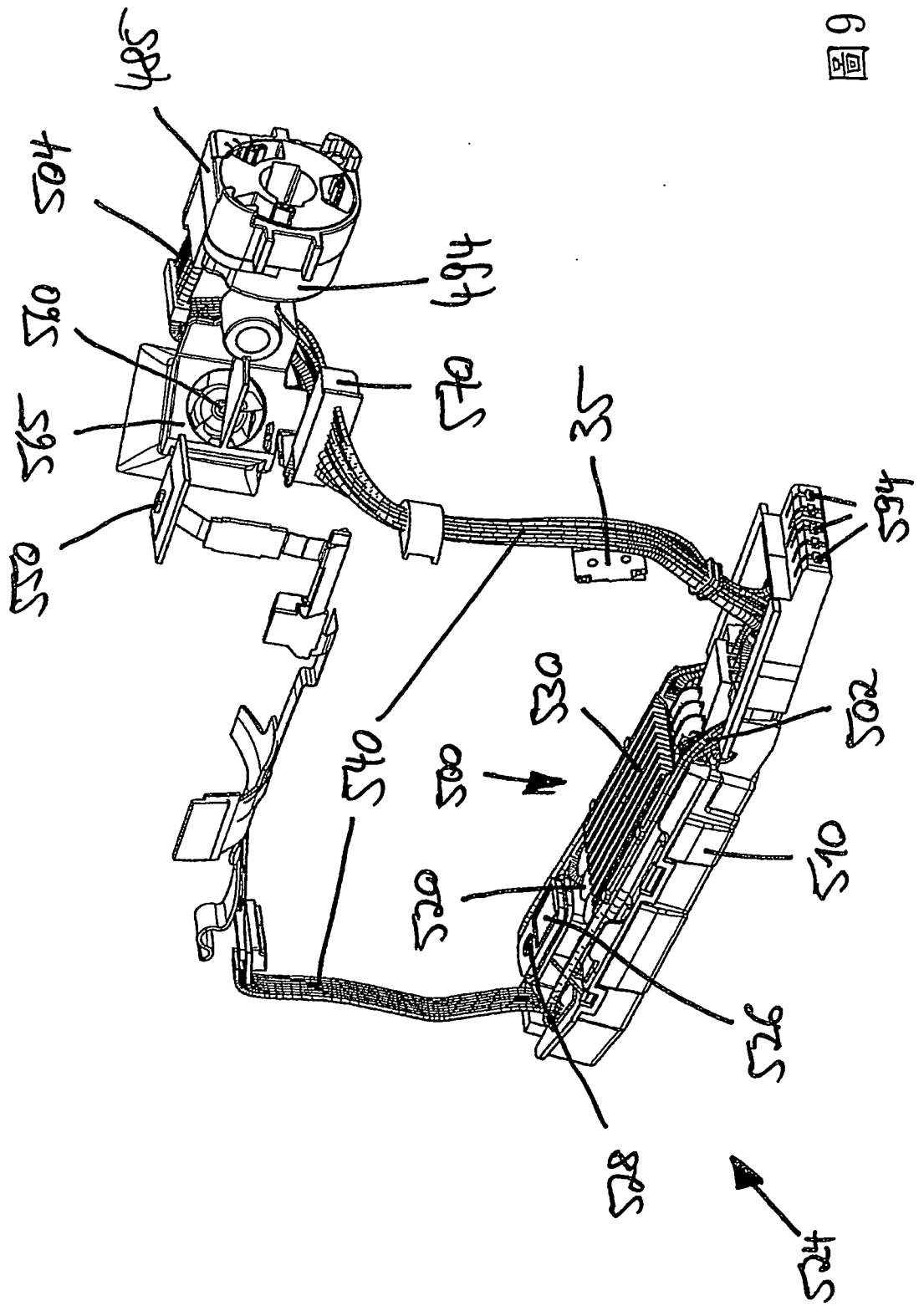


圖9

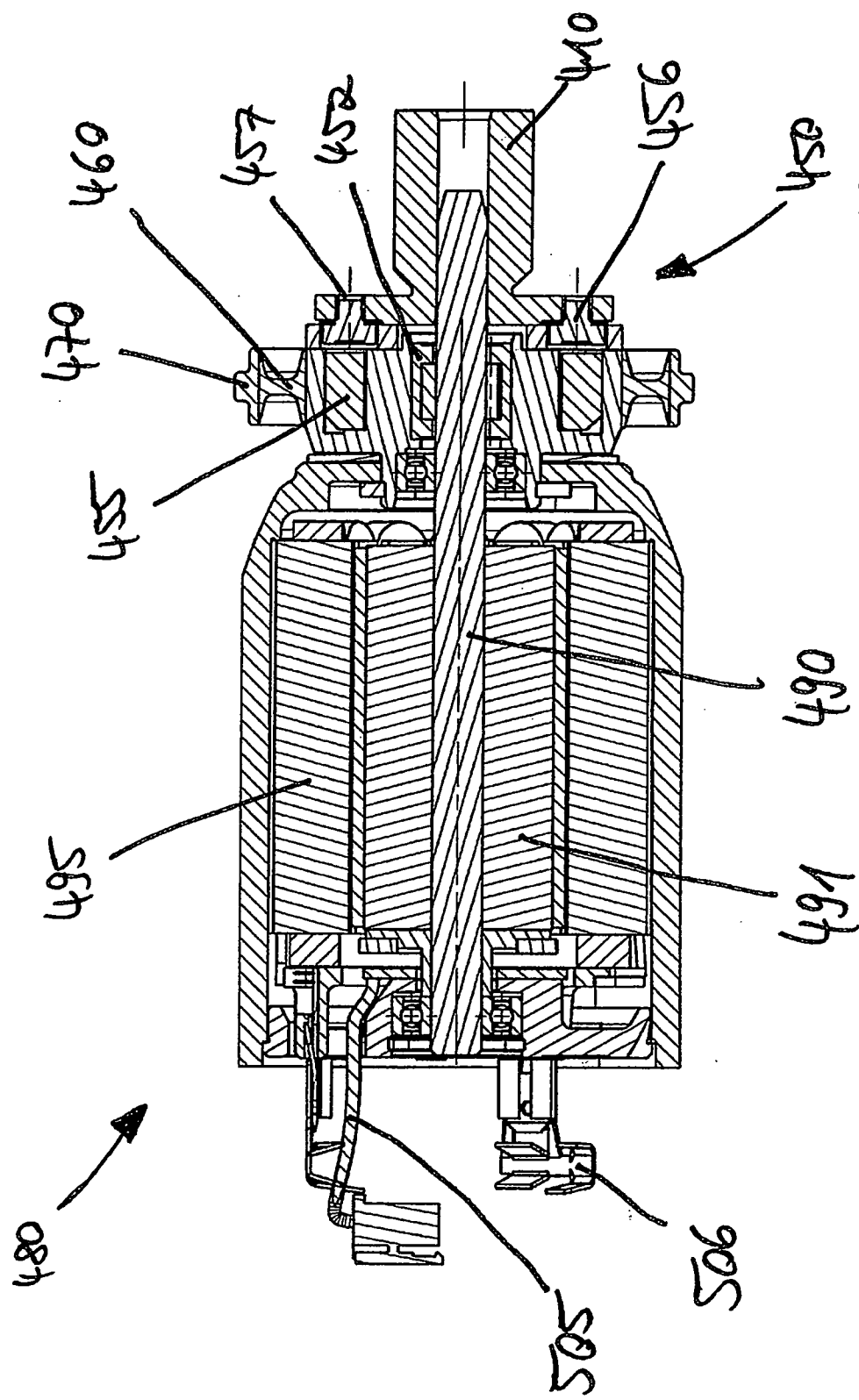


圖10

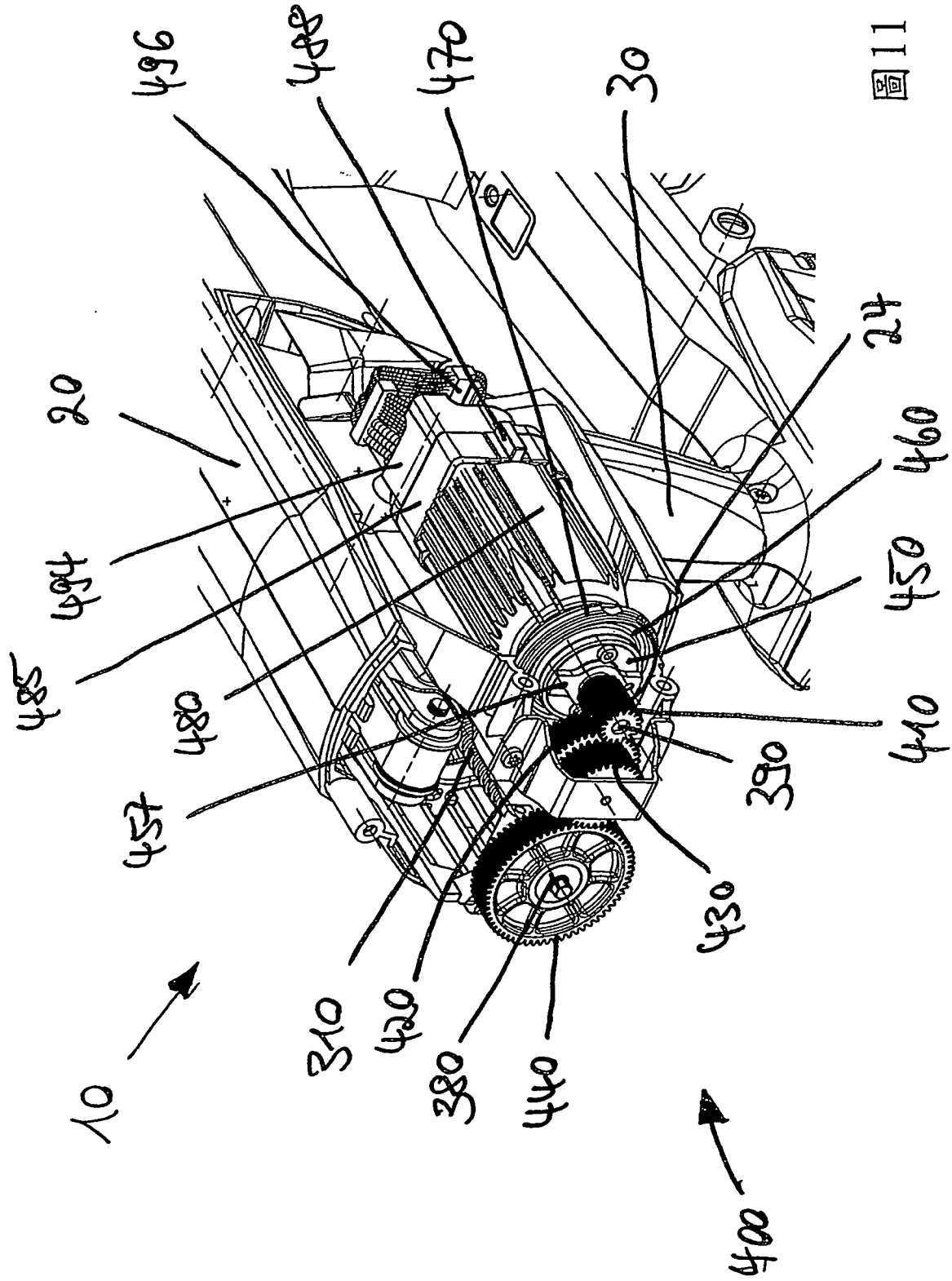


圖11

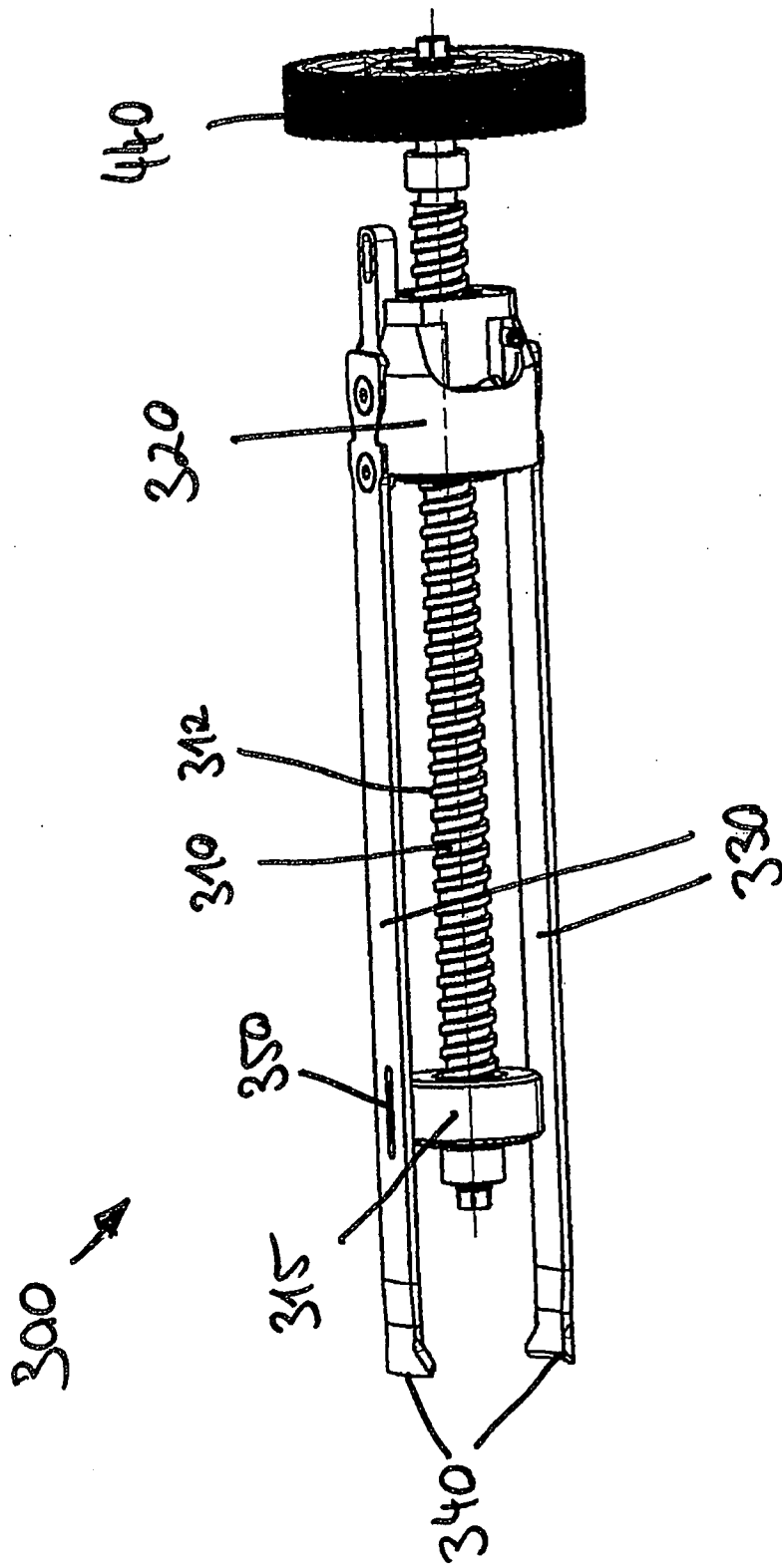


圖12a

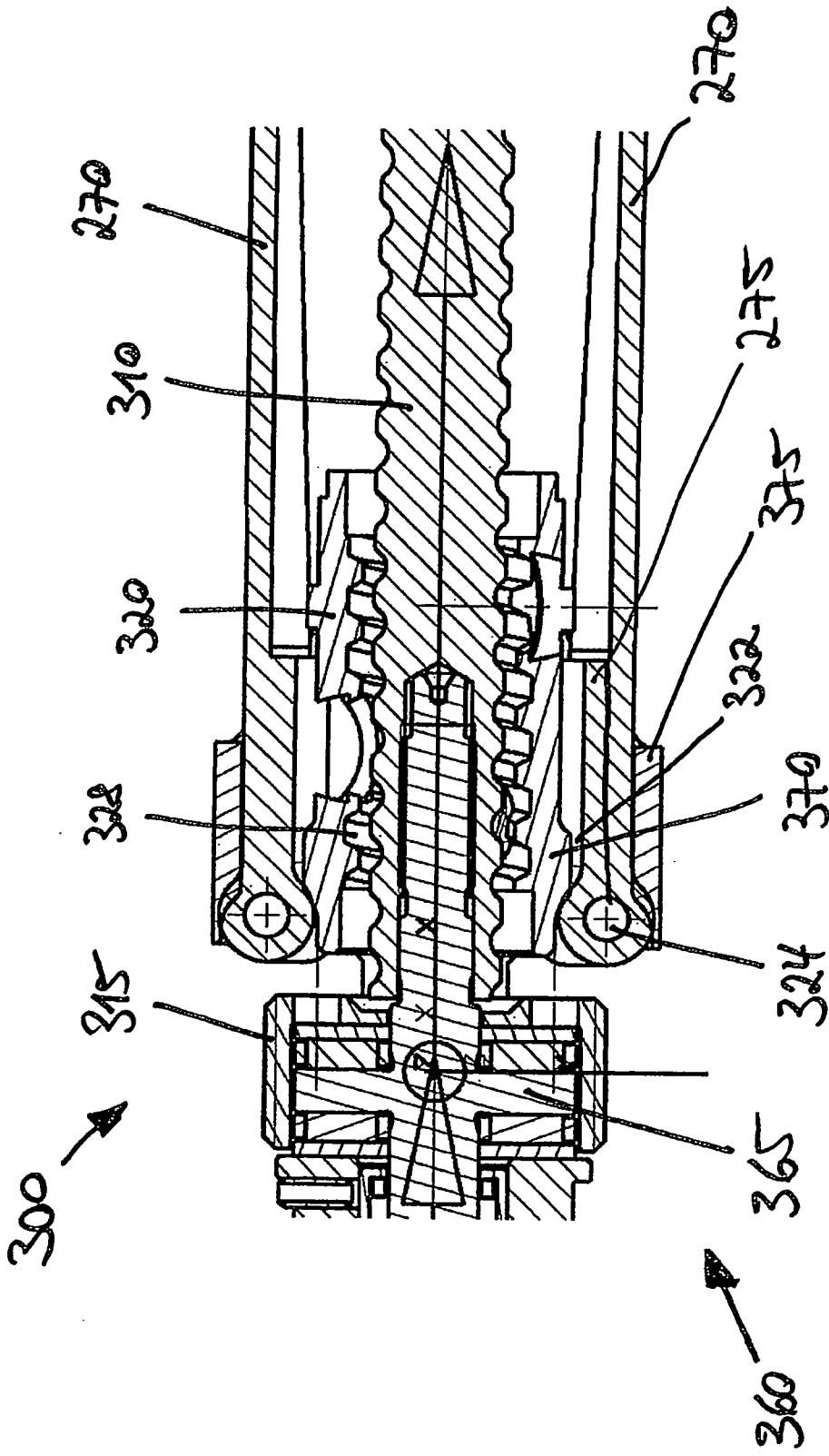


圖12b

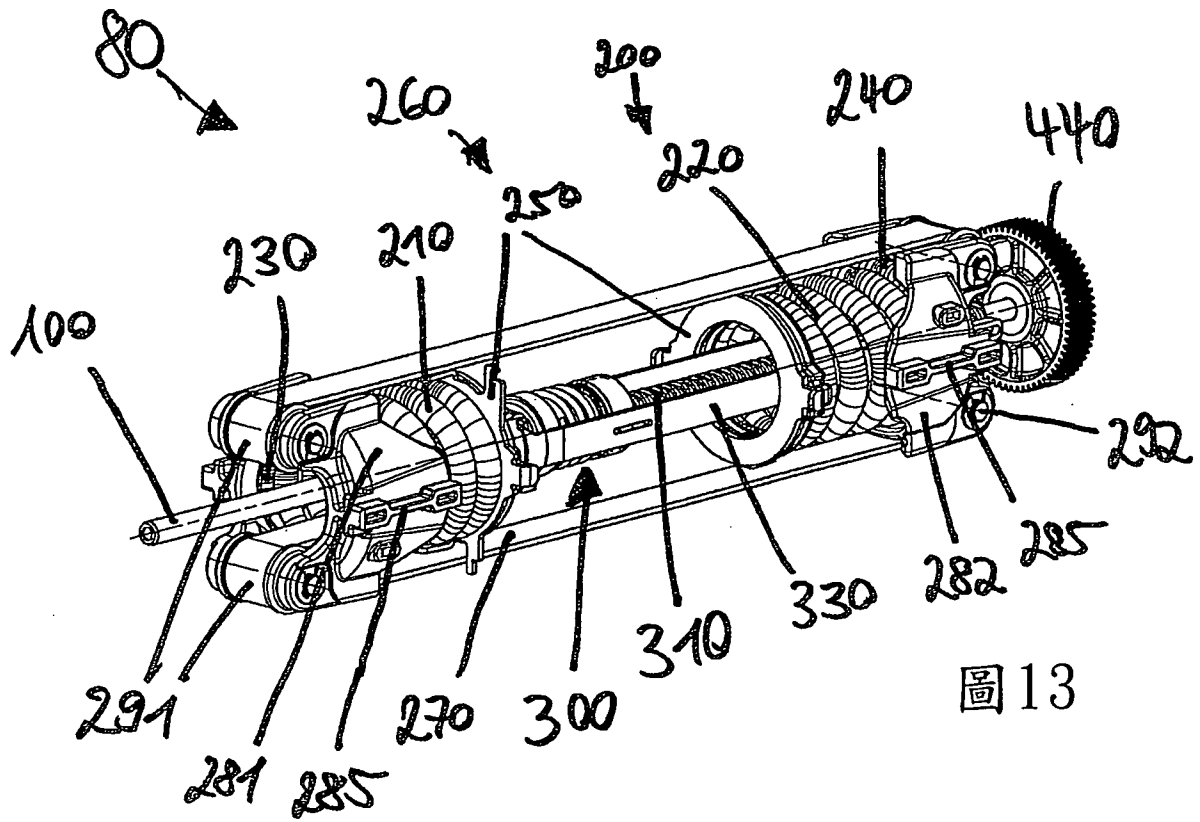


圖 13

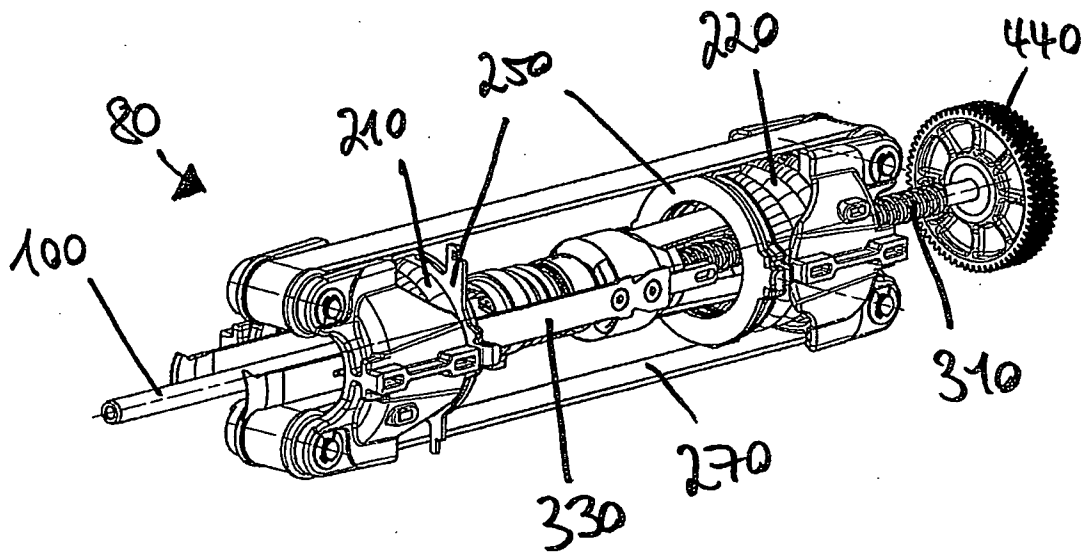


圖 14

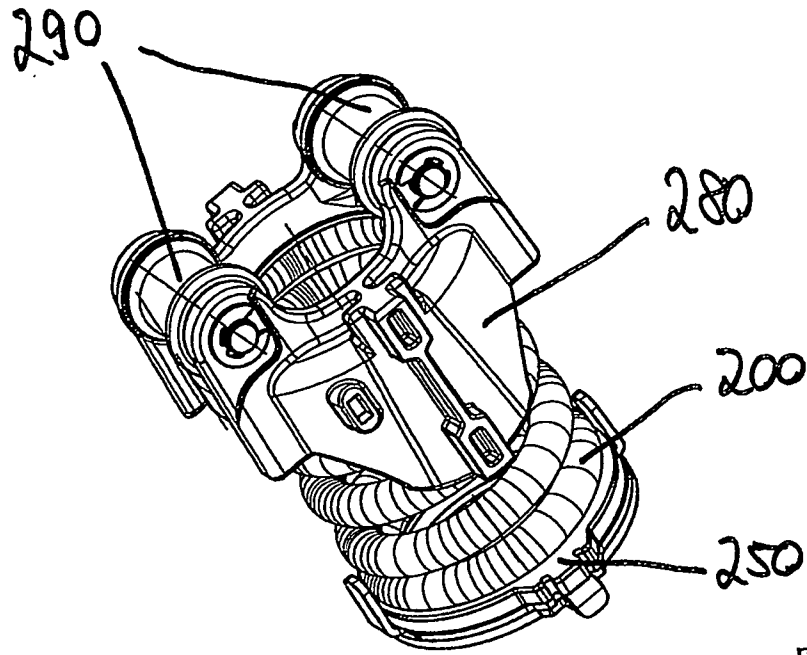


圖 15

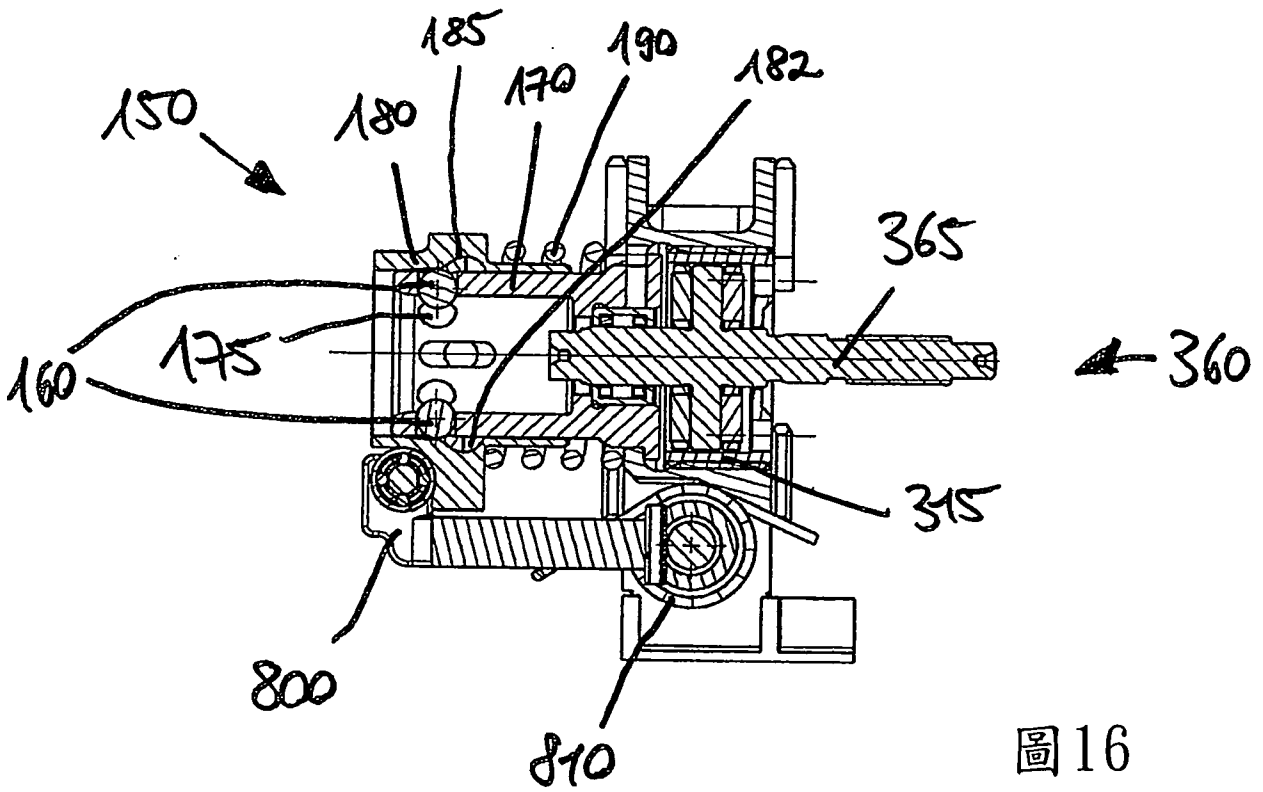


圖 16

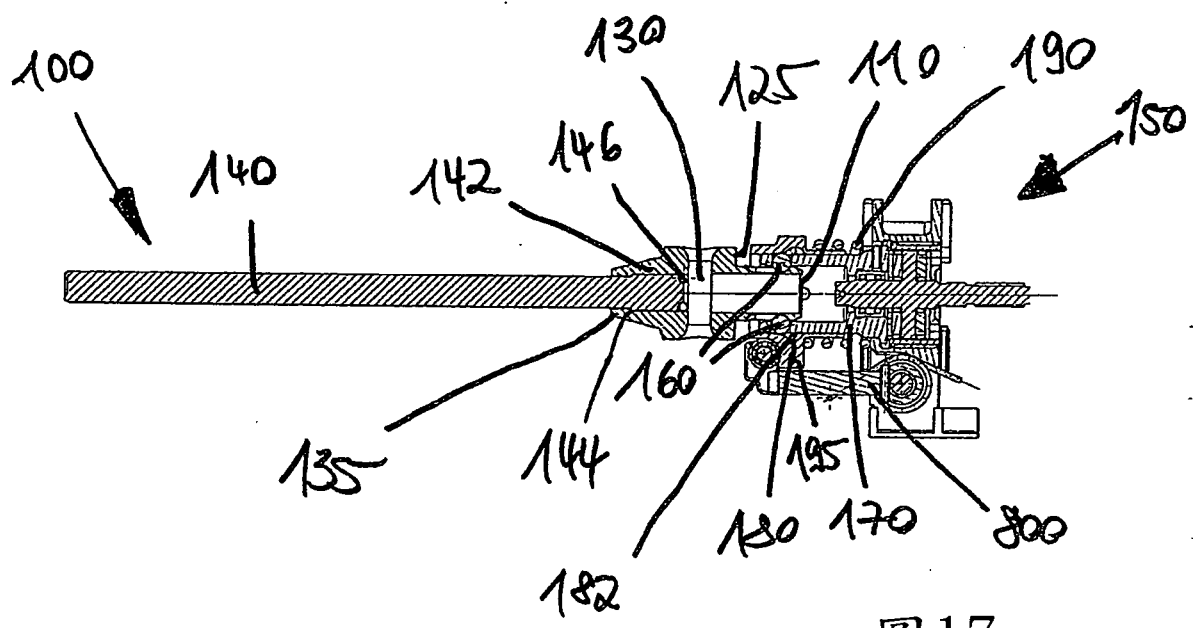


圖17

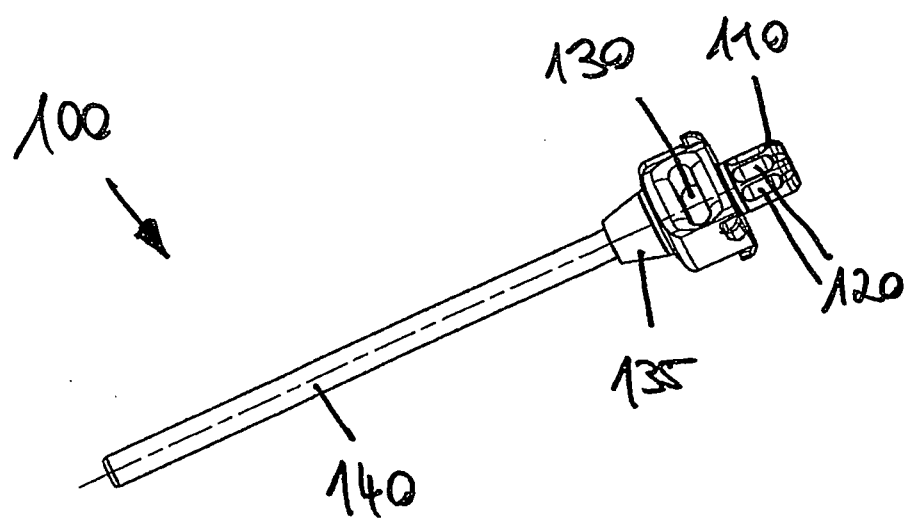


圖18

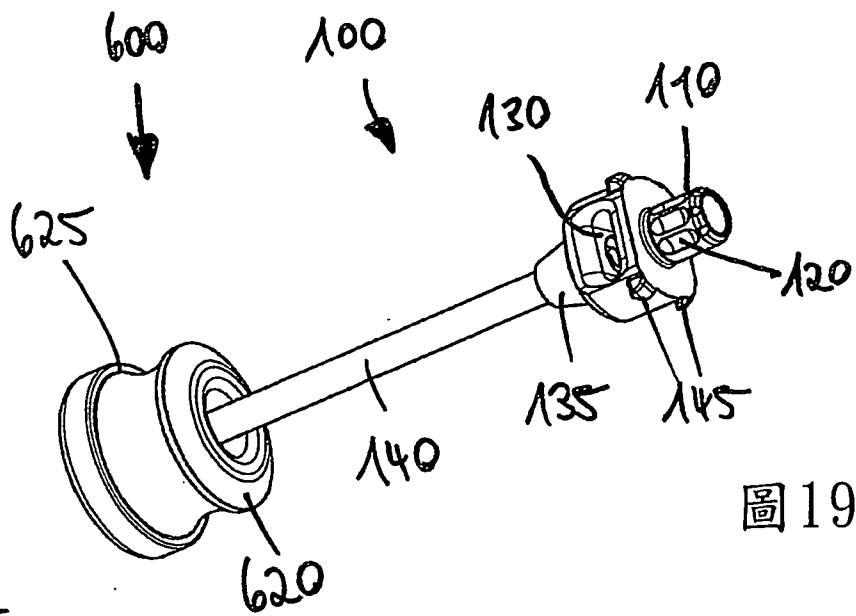


圖 19

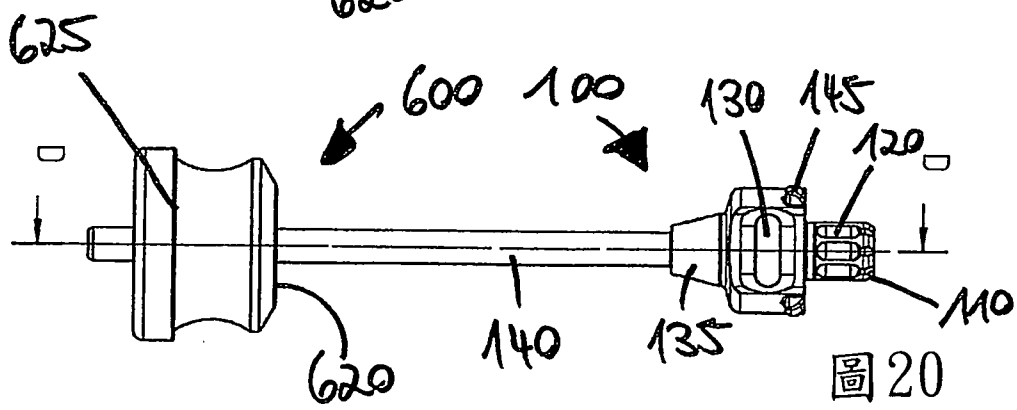


圖 20

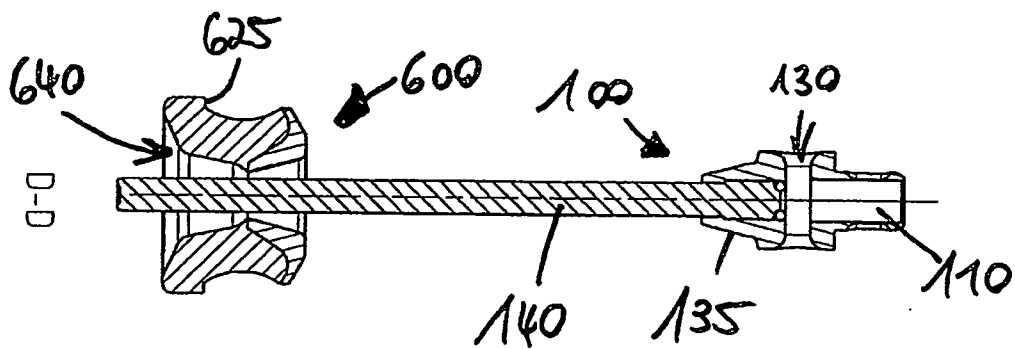


圖 21

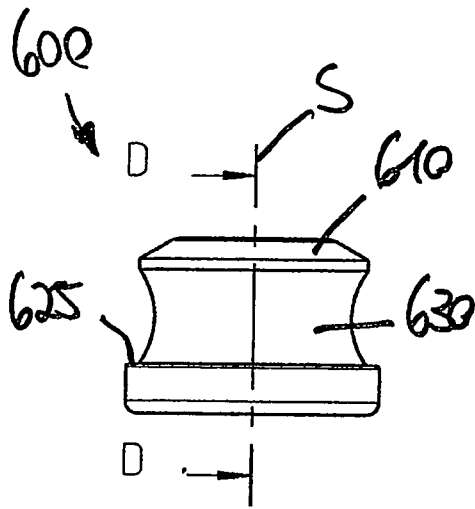


圖 22

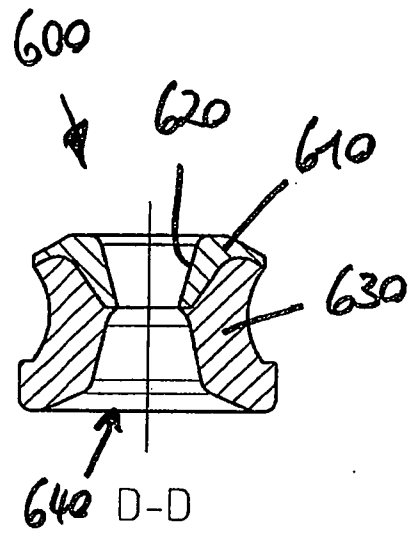


圖 23

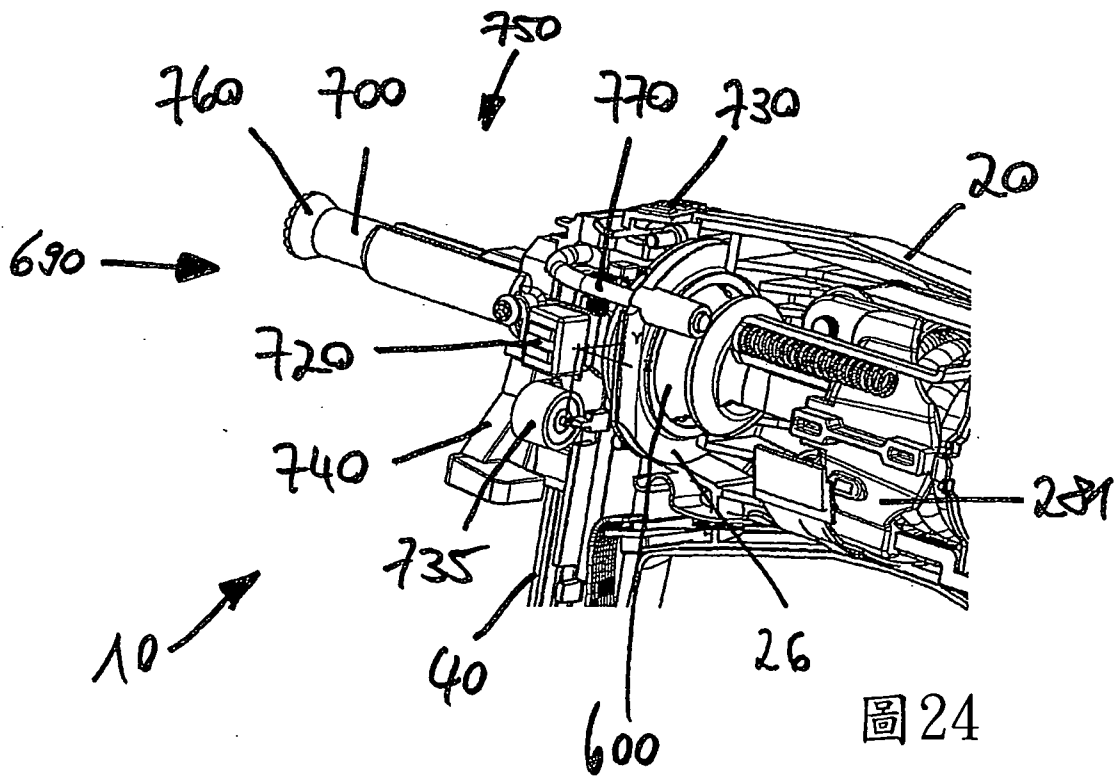


圖 24



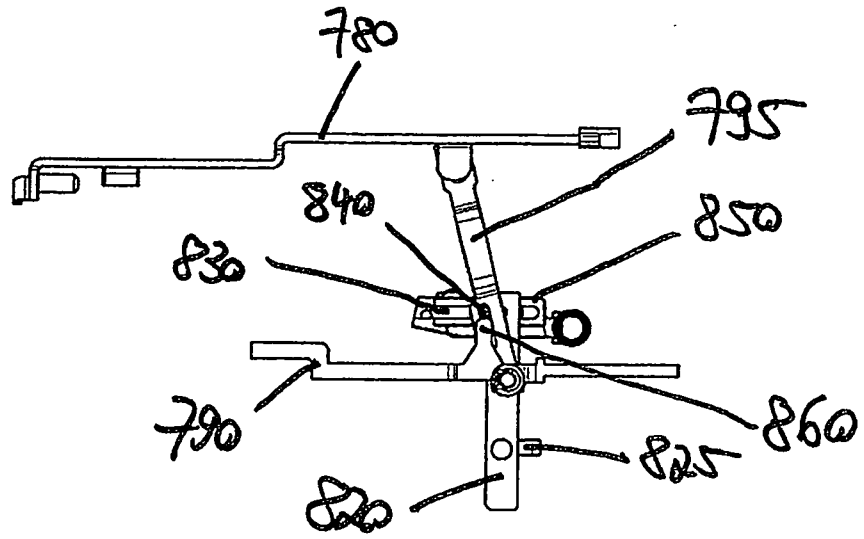


圖 26

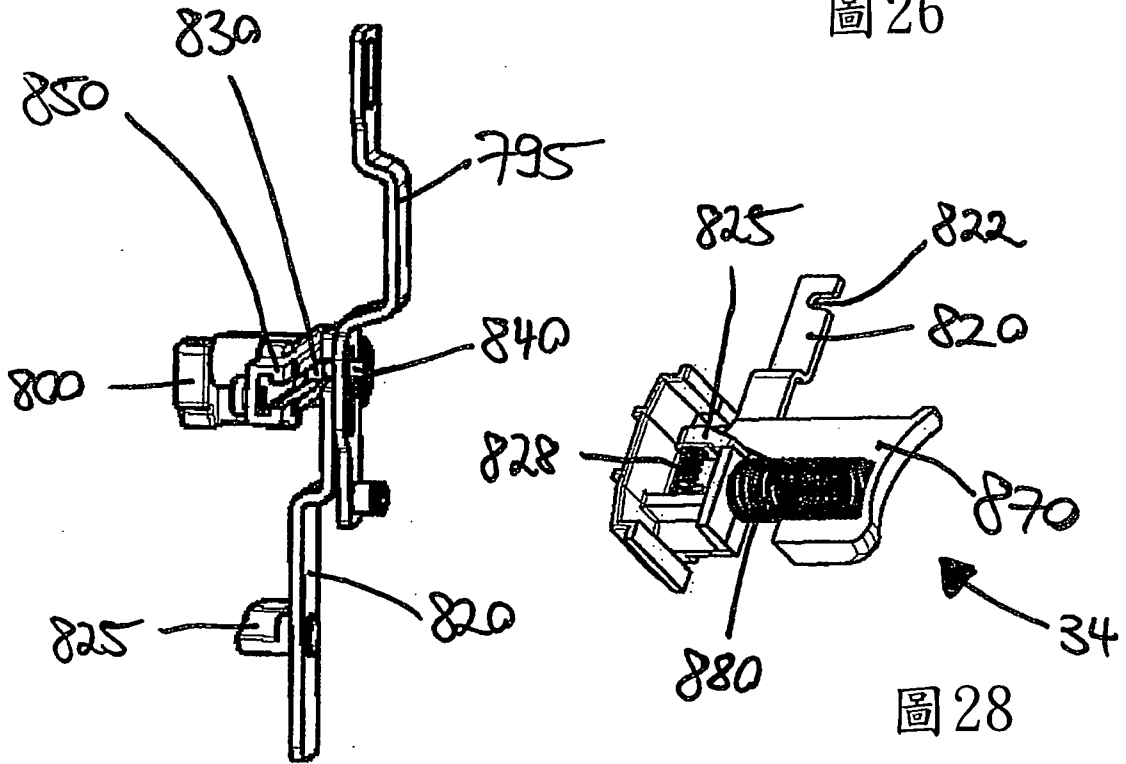


圖 27

圖 28

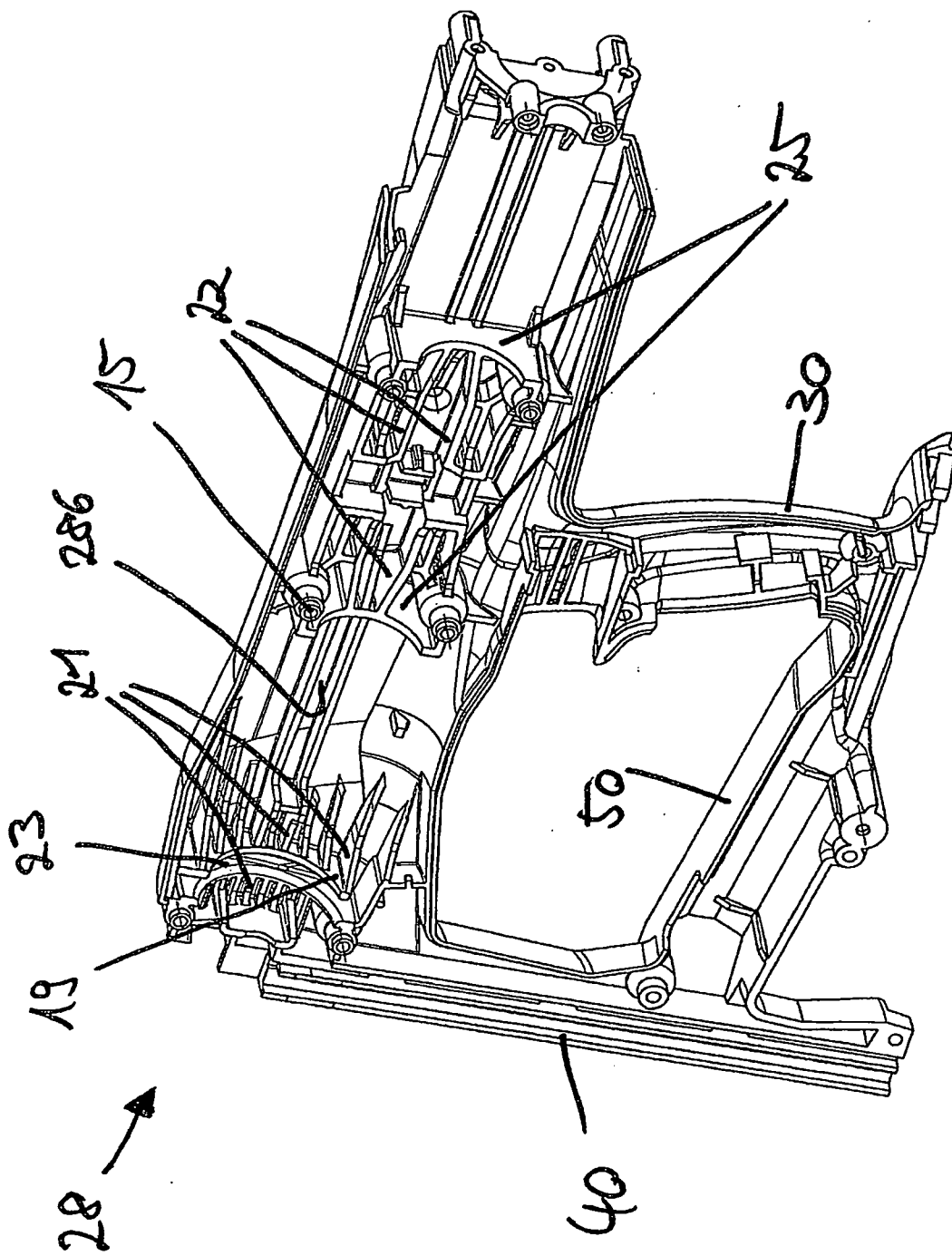


圖29

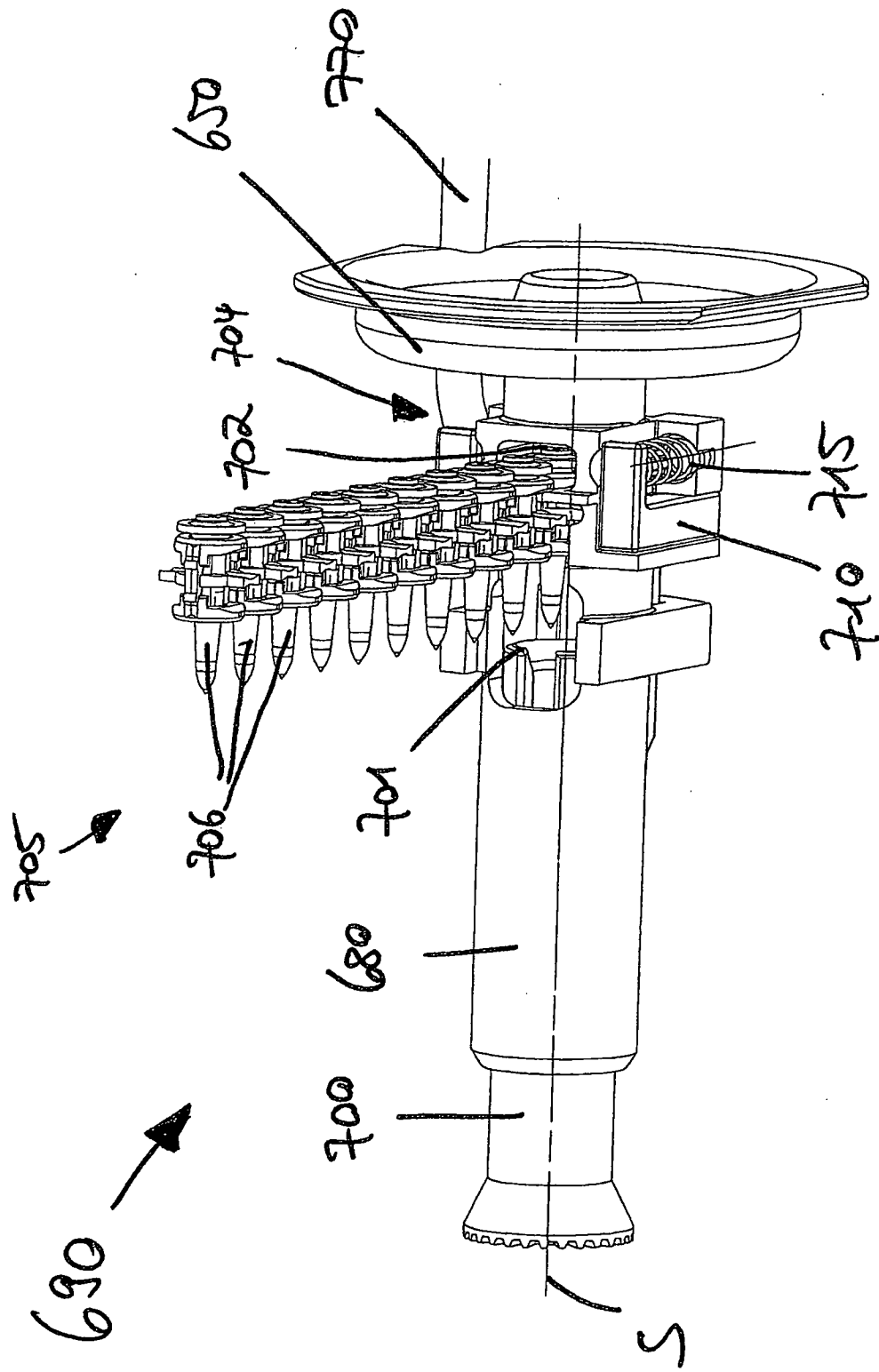


圖30

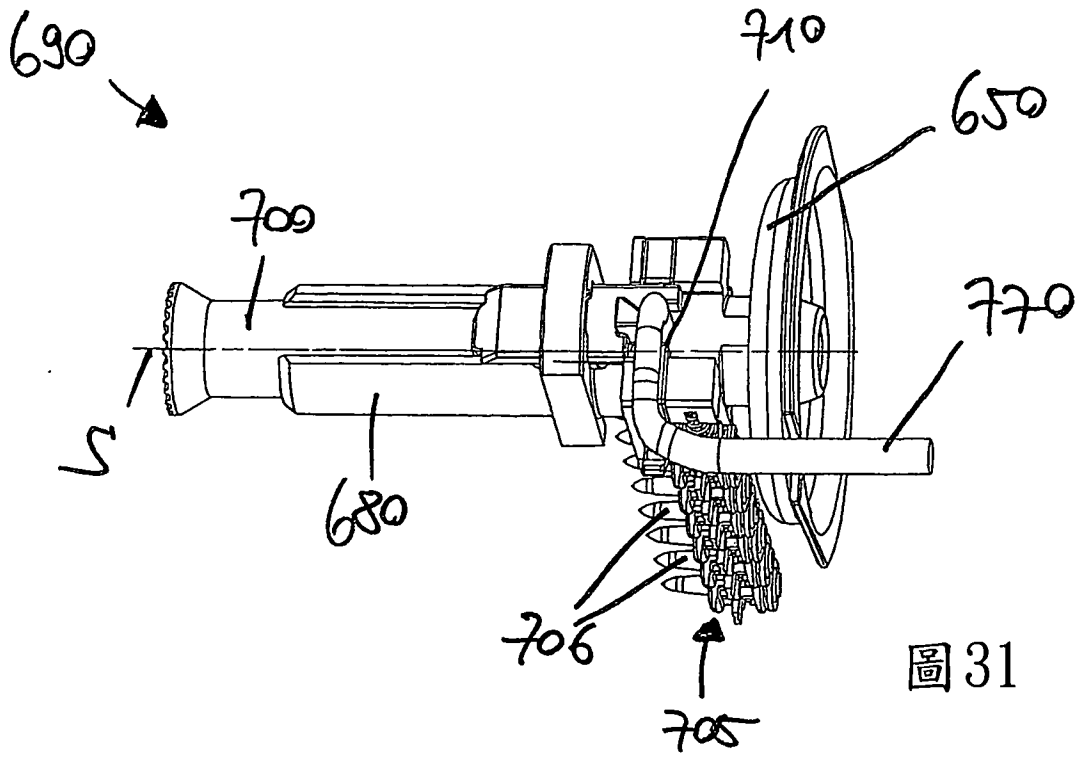


圖 31

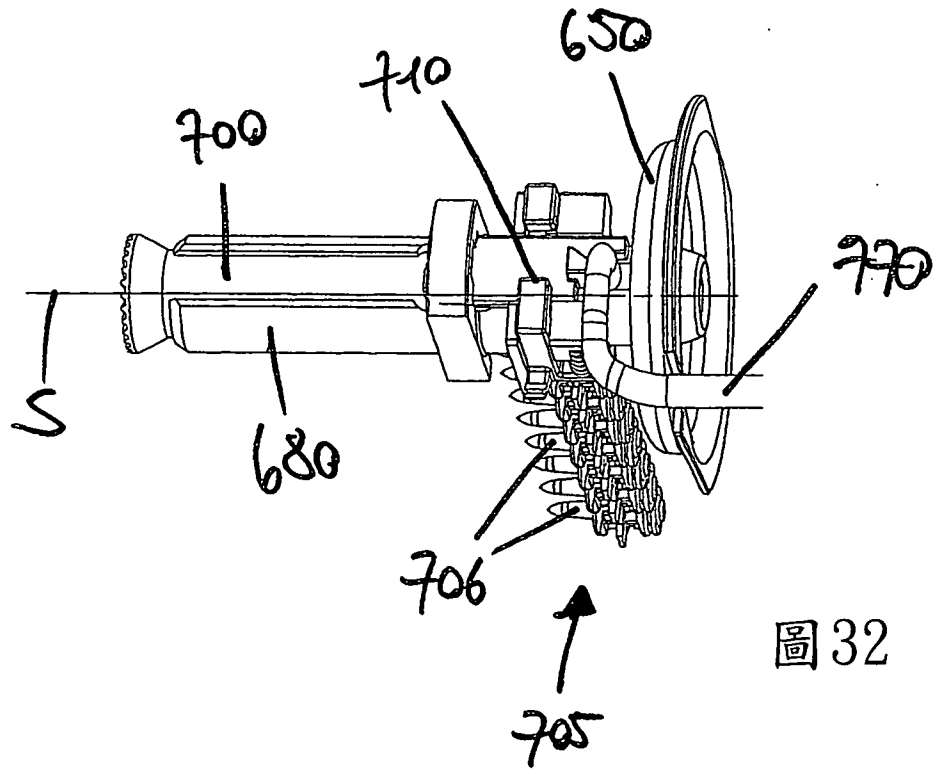


圖 32

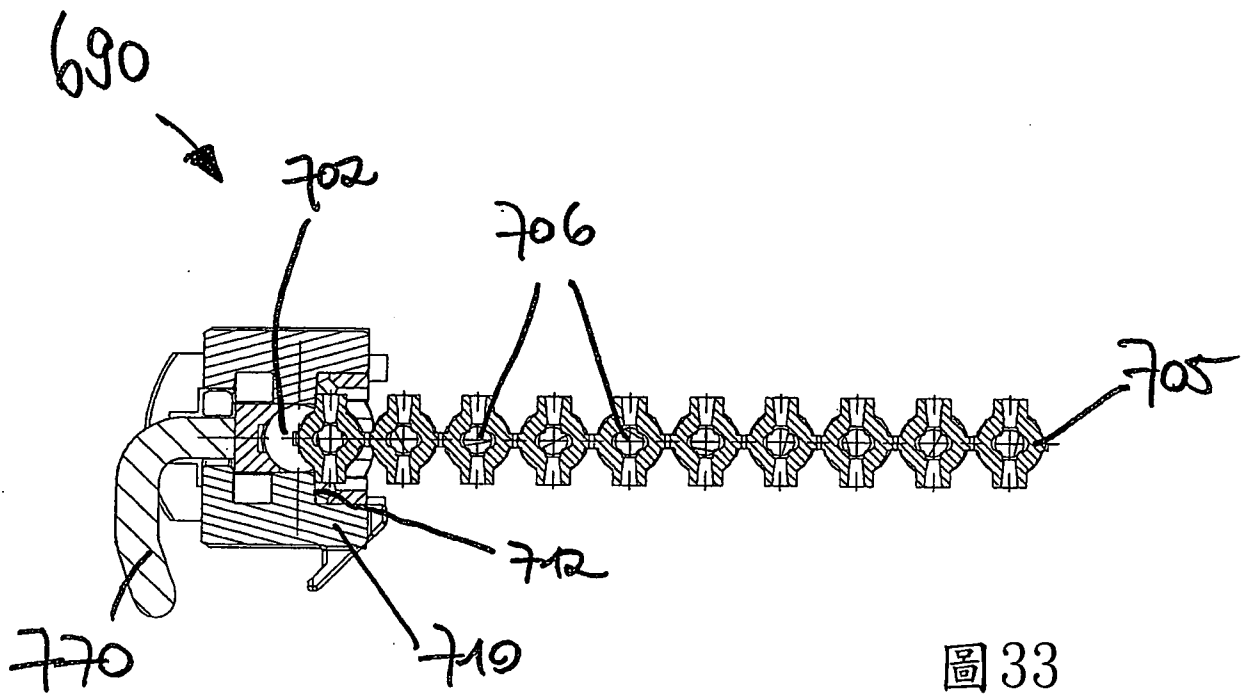


圖 33

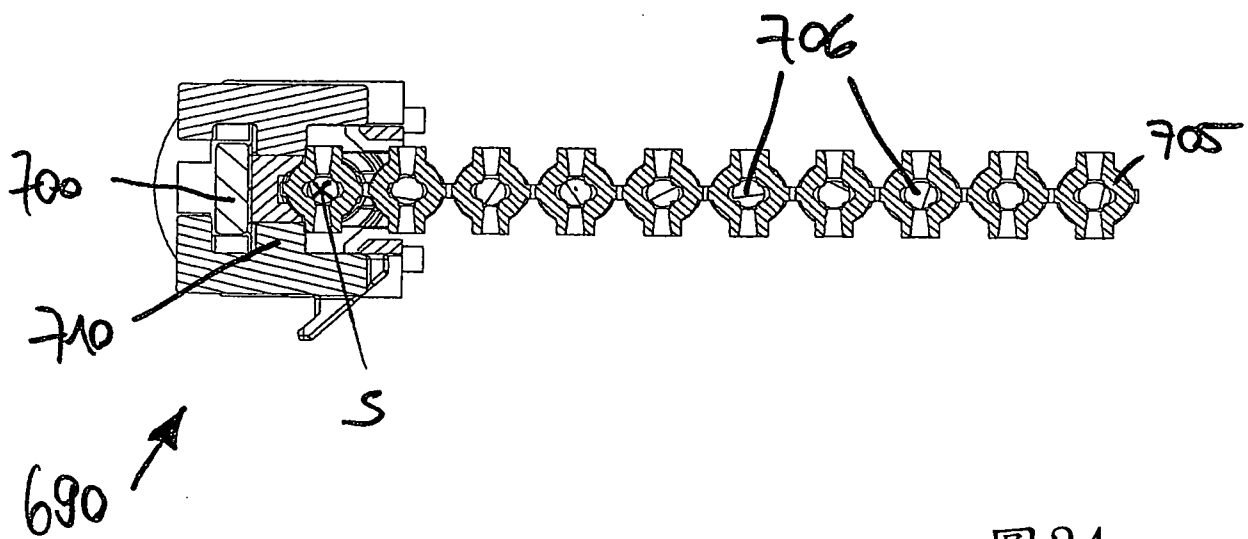


圖 34

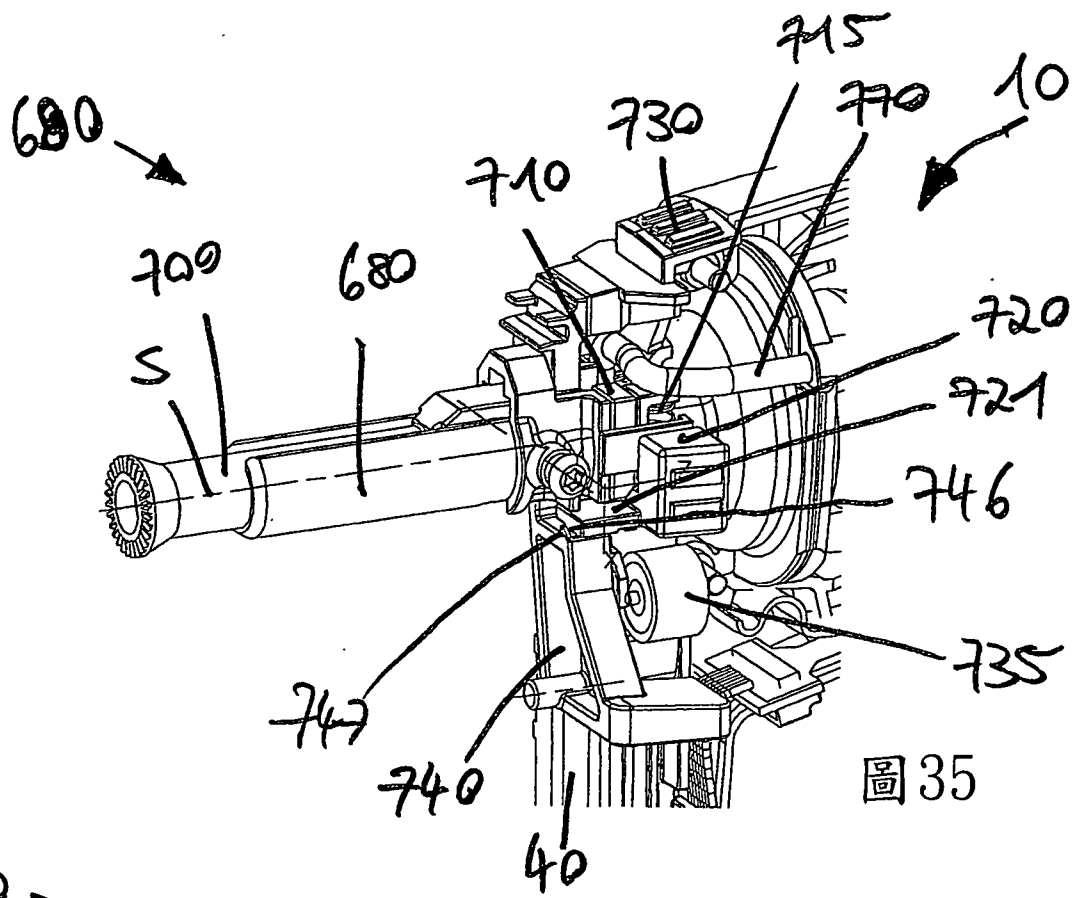


圖 35

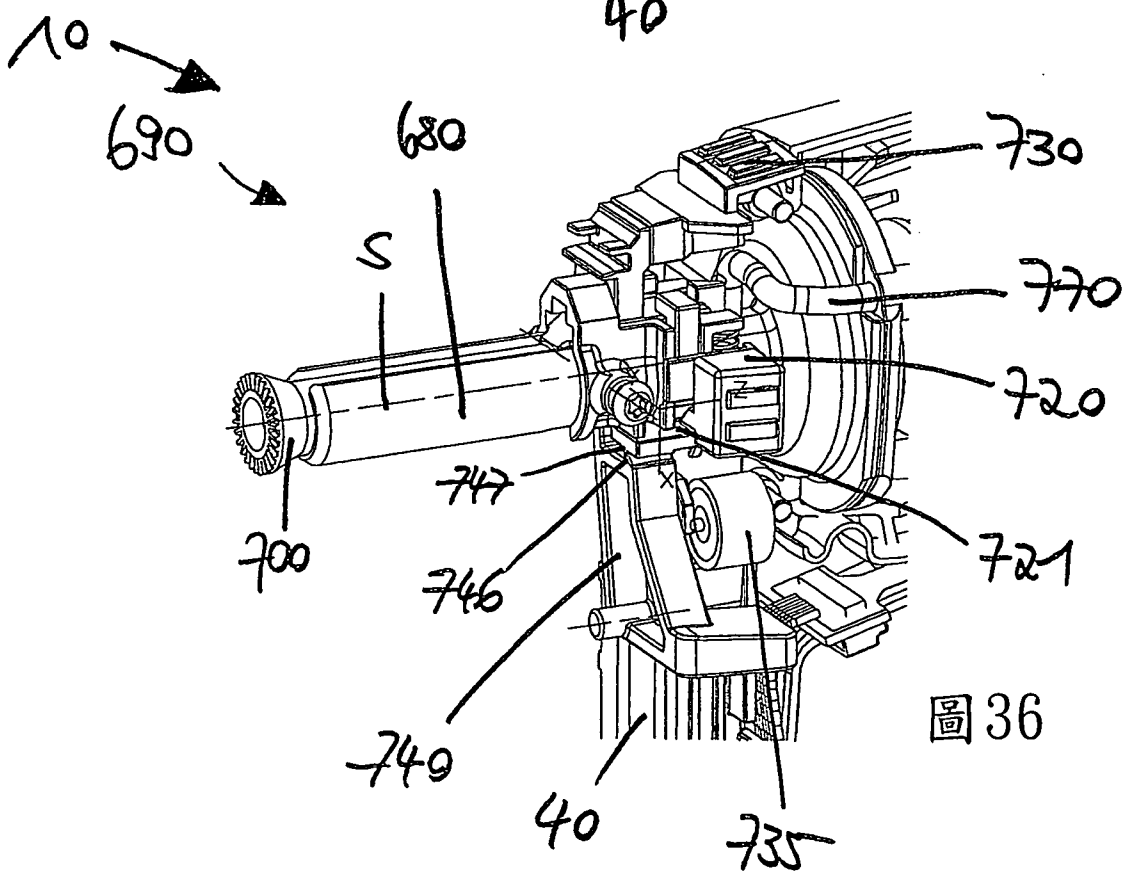


圖 36

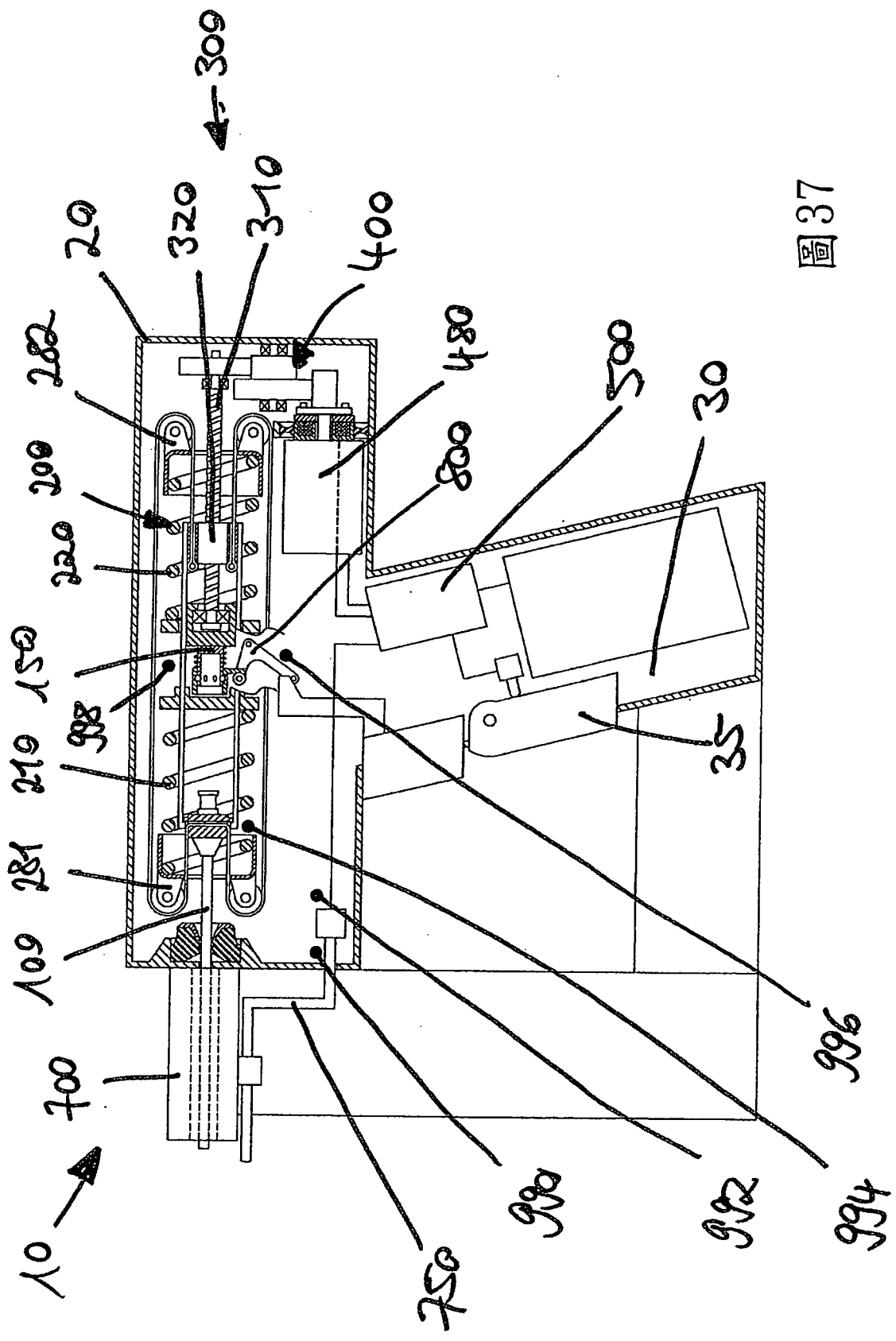


圖 37

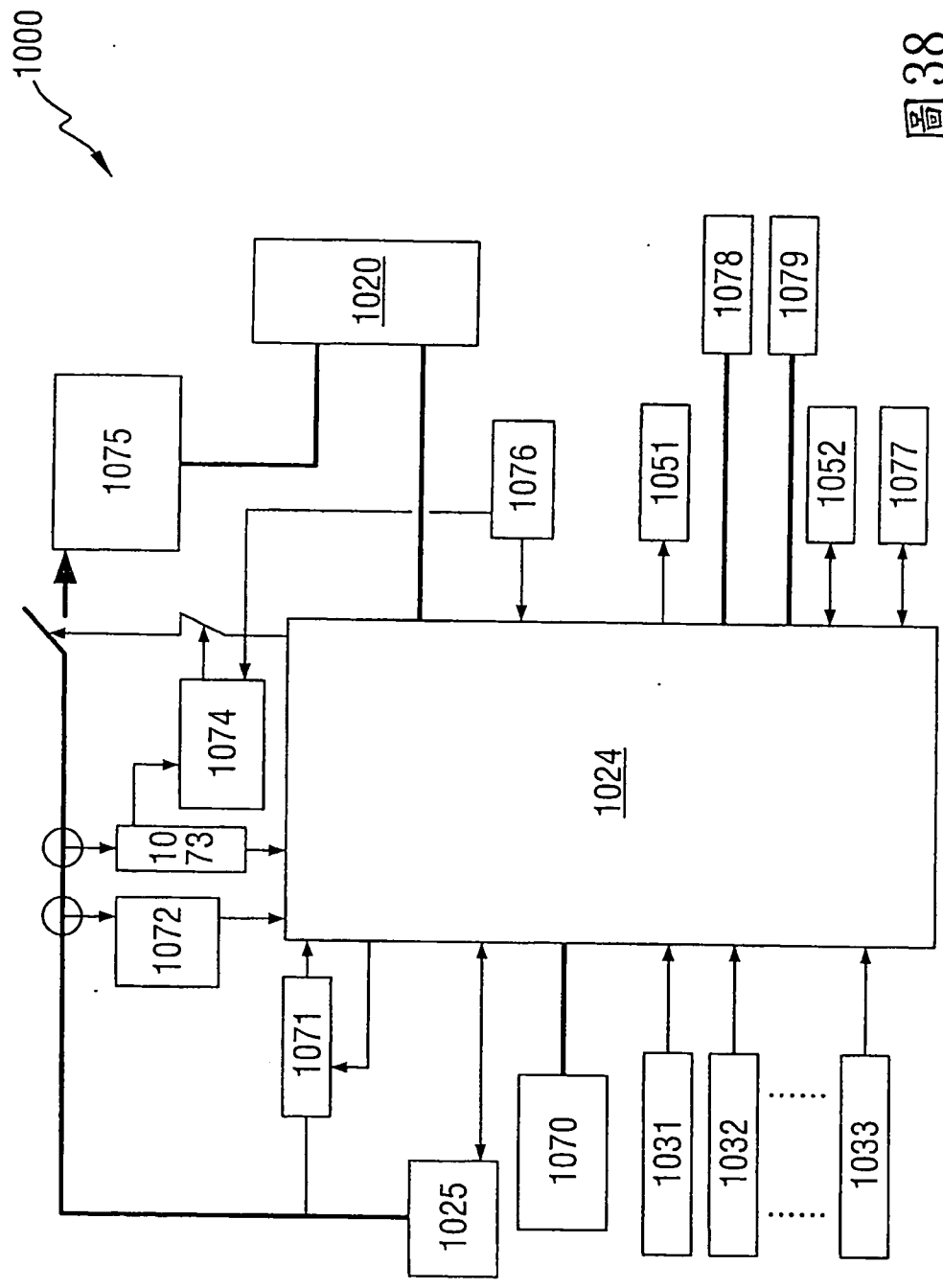


圖38

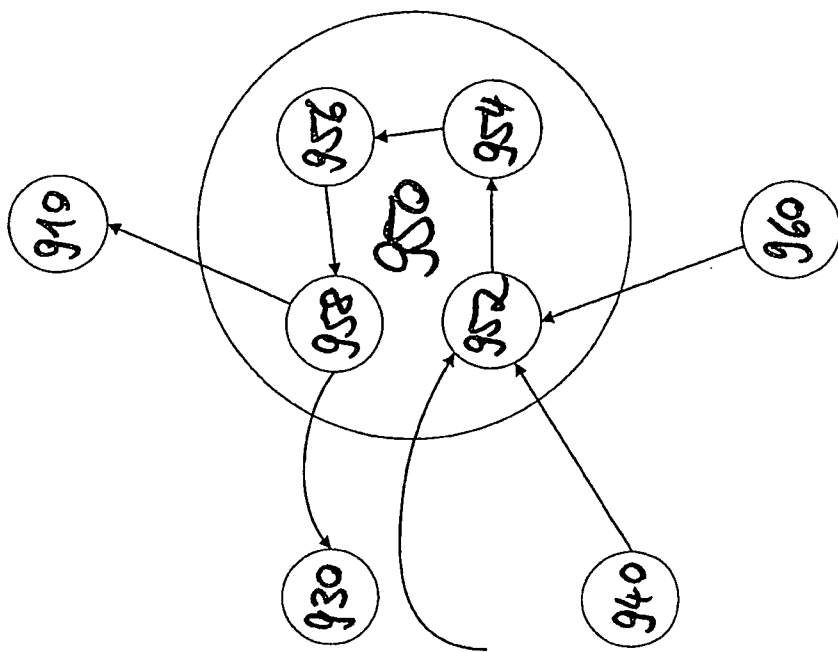


圖 39

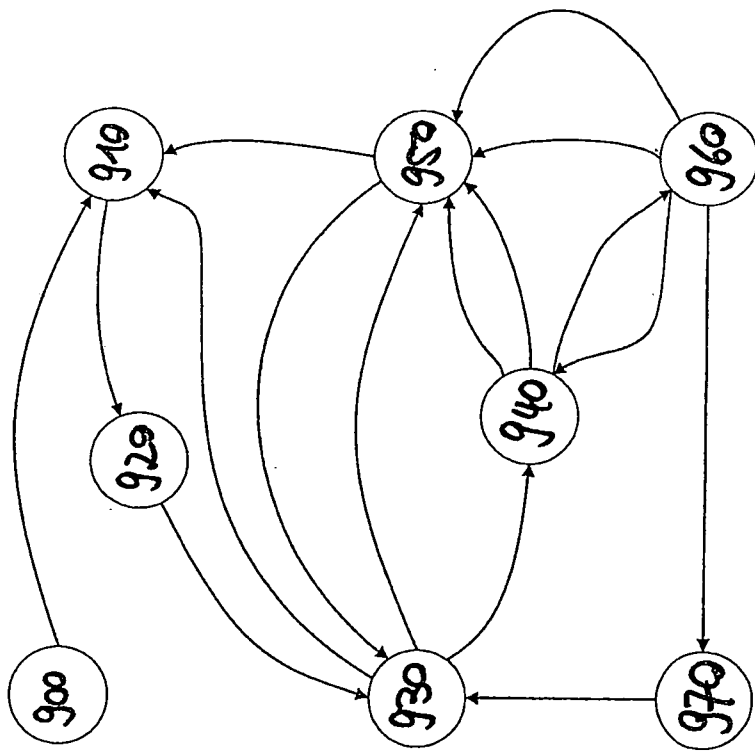


圖 40

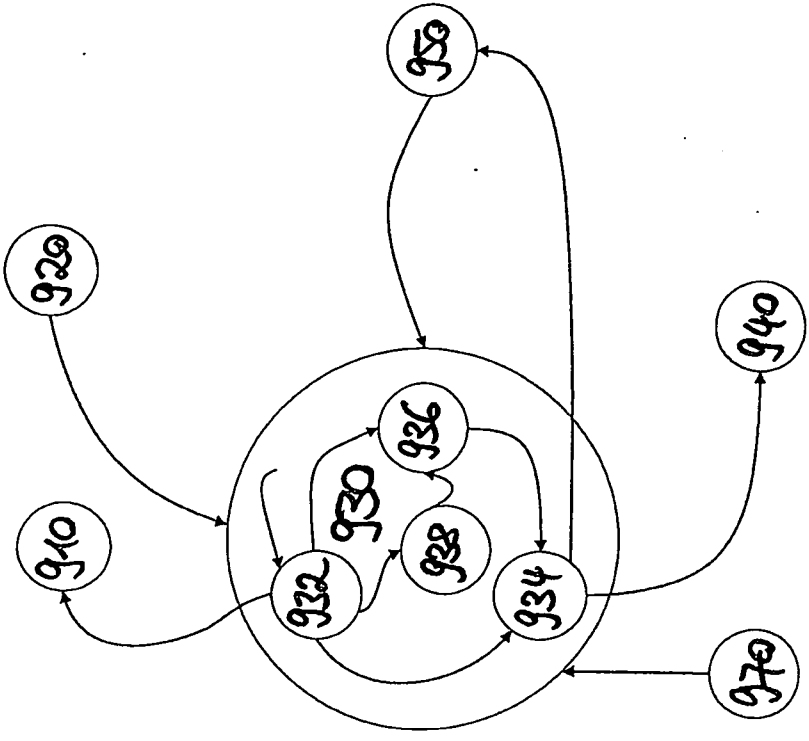


圖 42

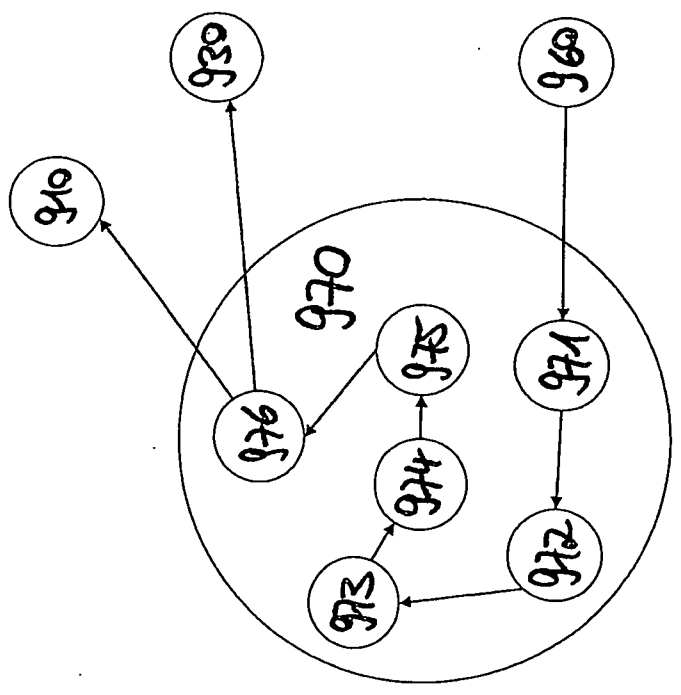


圖 41

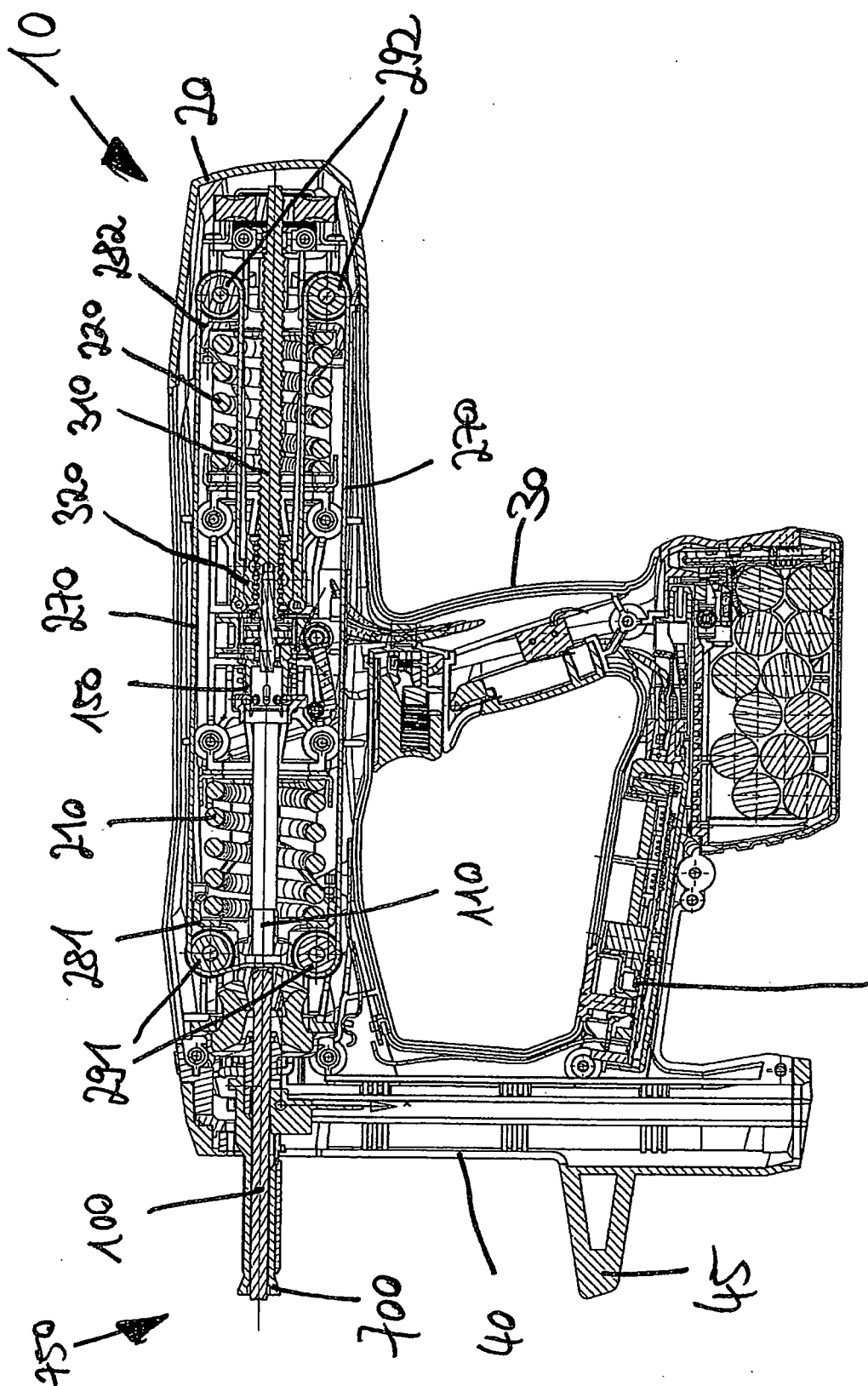


圖43

509

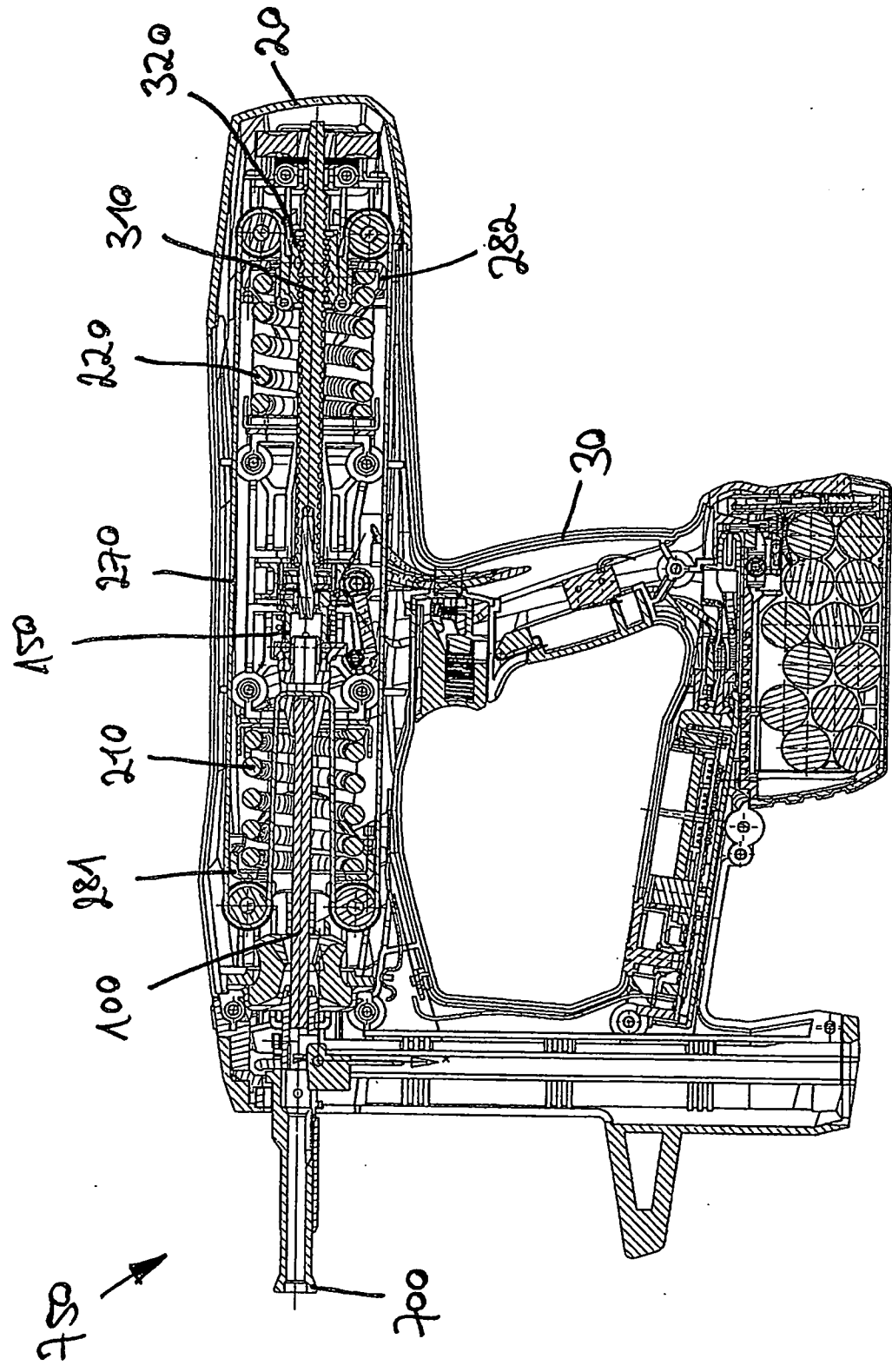


圖44

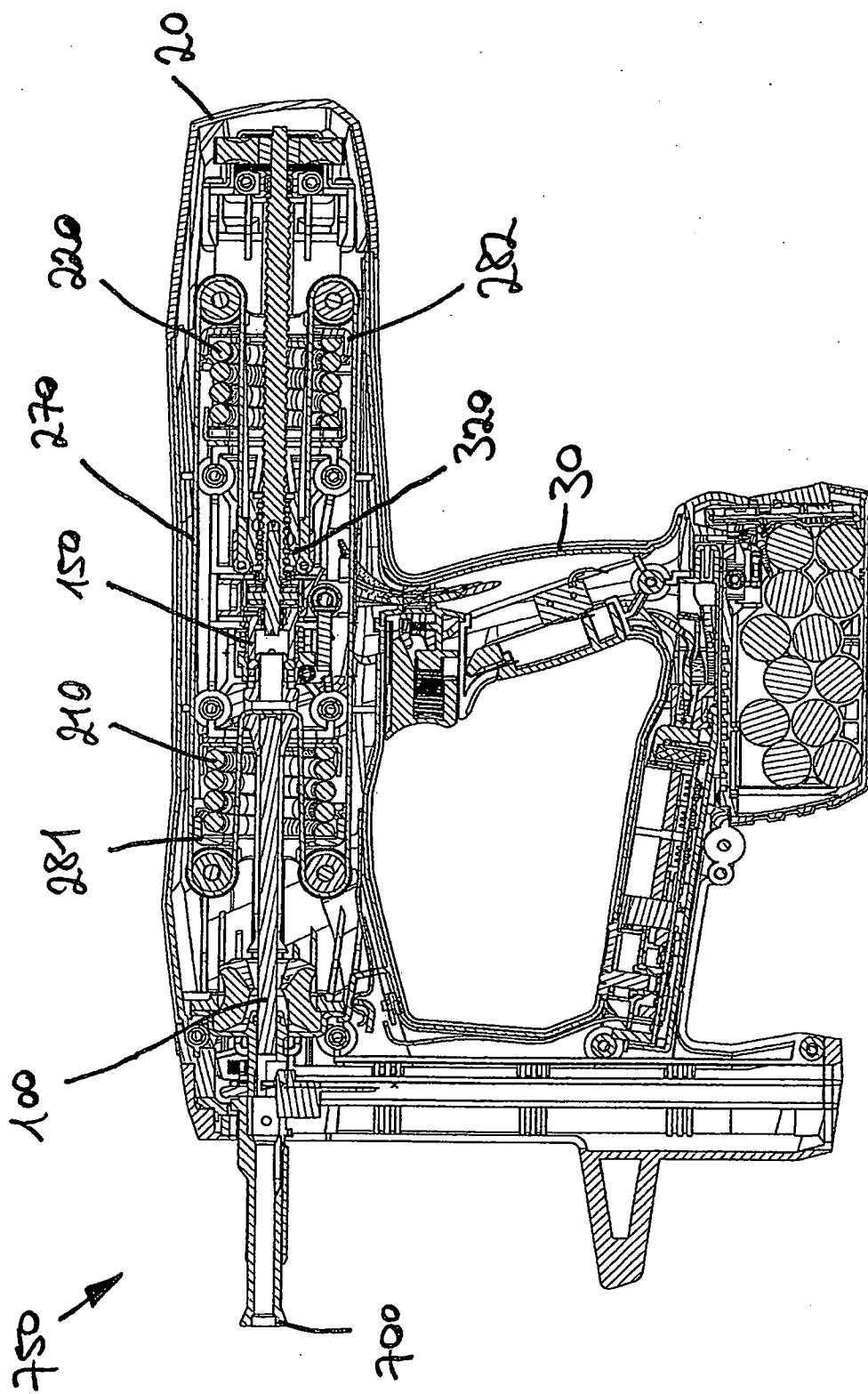


圖45