



(12) 实用新型专利

(10) 授权公告号 CN 215975586 U

(45) 授权公告日 2022. 03. 08

(21) 申请号 202121204377.0

(22) 申请日 2021.05.26

(73) 专利权人 江苏泽宇环境工程有限公司

地址 214500 江苏省泰州市靖江市马桥高
新技术产业区

(72) 发明人 刘鑫 刘灿明 朱燕军 庄伟华

(74) 专利代理机构 北京和信华成知识产权代理
事务所(普通合伙) 11390

代理人 郝亮

(51) Int. Cl.

C05F 17/964 (2020.01)

B01D 53/84 (2006.01)

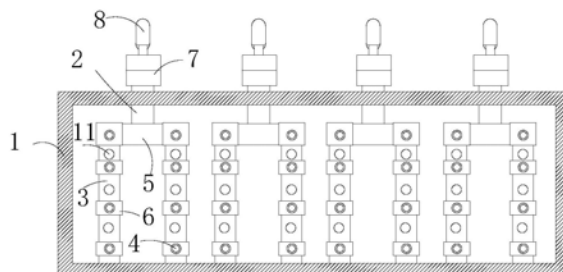
权利要求书1页 说明书3页 附图3页

(54) 实用新型名称

一种生物滤池除臭设备

(57) 摘要

本实用新型公开了一种生物滤池除臭设备，包括生物滤池本体，所述生物滤池本体的内底部安装有至少四组除臭组件，所述除臭组件包括风机、可拆卸的净化组件和两个主通风管，两个所述主通风管的一端连通有副通风管，所述副通风管的外壁通过连接管与净化组件连通，且所述风机的进风口通过连接管与净化组件连通；本实用新型主要通过风机与净化组件的配合，便于对主通风管内部的臭气进行净化处理，且主通风管上等距设置有插入式通风组件和通风板，通风板和通风组件都具有一定的净化功能，将通风组件插入堆肥的内部，通过通风板和通风组件的配合，加快堆肥内部的堆肥底部的通风速率，一定程度上提高生物滤池的除臭净化效果。



1. 一种生物滤池除臭设备,包括生物滤池本体(1),其特征在于:所述生物滤池本体(1)的内底部安装有至少四组除臭组件,所述除臭组件包括风机(8)、可拆卸的净化组件(7)和两个主通风管(3),两个所述主通风管(3)的一端连通有副通风管(5),所述副通风管(5)的外壁通过连接管(2)与净化组件(7)连通,且所述风机(8)的进风口通过连接管(2)与净化组件(7)连通,所述主通风管(3)上分别等距安装有带有净化功能的通风板(11)和可拆卸的插入式通风组件(4),所述通风组件(4)与通风板(11)呈交叉设置,且所述通风组件(4)与主通风管(3)连通。

2. 根据权利要求1所述的一种生物滤池除臭设备,其特征在于:所述通风组件(4)包括空心管(401)和至少八个净化网板(402),至少八个所述净化网板(402)活动嵌装在空心管(401)的外壁,且所述净化网板(402)通过限位组件(9)与空心管(401)密封固定,所述空心管(401)的一端通过接头(6)与主通风管(3)连通,所述空心管(401)的一端与接头(6)螺纹连接。

3. 根据权利要求2所述的一种生物滤池除臭设备,其特征在于:所述空心管(401)的一端外壁设置有外螺纹段(403),所述接头(6)的一端内壁设置有与外螺纹段(403)相对应的内螺纹段,所述通风板(11)位于相邻两个接头(6)之间,所述通风板(11)嵌装在主通风管(3)的外壁,且所述通风板(11)也通过限位组件(9)与主通风管(3)的外壁密封固定。

4. 根据权利要求3所述的一种生物滤池除臭设备,其特征在于:所述限位组件(9)包括两个L形的限位板(901),两个所述限位板(901)位于净化网板(402)的一侧的两端,且所述空心管(401)的外壁开设有供净化网板(402)嵌装的限位孔(902),且所述限位孔(902)的侧壁开设有供两个限位板(901)插入有缺口(10),所述通风板(11)的安装方式与净化网板(402)的安装方式相同,所述净化网板(402)和通风板(11)均设置为活性炭材质的滤网。

5. 根据权利要求1所述的一种生物滤池除臭设备,其特征在于:所述净化组件(7)包括第一壳体(701)、第二壳体(702)和净化滤网(703),所述净化滤网(703)活动放置在第一壳体(701)的内部,且所述第一壳体(701)与第二壳体(702)螺纹连接,所述第一壳体(701)的一侧与风机(8)的进风口连通,所述第二壳体(702)的一侧通过连接管(2)与副通风管(5)连通,且所述连接管(2)插接固定在生物滤池本体(1)的一侧。

6. 根据权利要求5所述的一种生物滤池除臭设备,其特征在于:所述第一壳体(701)的另一侧开设有供净化滤网(703)放入的凹槽(704),且所述凹槽(704)的内壁设置有内螺纹,所述第二壳体(702)的另一端一体成型有凸起(705),所述凸起(705)的外壁设置有与内螺纹相对应的外螺纹。

一种生物滤池除臭设备

技术领域

[0001] 本实用新型涉及生物滤池除臭设备技术领域,具体为一种生物滤池除臭设备。

背景技术

[0002] 生物滤池是去除有机固体废弃物处理与处置过程中所产生臭气的重要手段,在垃圾堆肥过程中会产生大量的臭气污染物,为降低臭气进入空气污染环境,需及时对堆肥产生的臭气进行除臭作业,但是现有的除臭设备主要是采用生物滤池配置各种管道、风机和泵等,管道一般设置在生物滤池的顶部或底部,便于去除堆肥的底部或表面的臭气,而一般生物滤池体积比较大,堆肥内部的臭气去除效率低,从而降低除臭净化效果,因此我们需要提出一种生物滤池除臭设备。

实用新型内容

[0003] 本实用新型的目的在于提供一种生物滤池除臭设备,通过风机与净化组件的配合,便于对主通风管内部的臭气进行净化处理,且主通风管上等距设置有插入式通风组件和通风板,将通风组件插入堆肥的内部,加快堆肥内部的通风效率,通过通风板加快堆肥底部的通风效率,以解决背景技术中提出生物滤池除臭效率低的问题。

[0004] 为实现上述目的,本实用新型提供如下技术方案:一种生物滤池除臭设备,包括生物滤池本体,所述生物滤池本体的内底部安装有至少四组除臭组件,所述除臭组件包括风机、可拆卸的净化组件和两个主通风管,两个所述主通风管的一端连通有副通风管,所述副通风管的外壁通过连接管与净化组件连通,且所述风机的进风口通过连接管与净化组件连通,所述主通风管上分别等距安装有带有净化功能的通风板和可拆卸的插入式通风组件,所述通风组件与通风板呈交叉设置,且所述通风组件与主通风管连通。

[0005] 优选的,所述通风组件包括空心管和至少八个净化网板,至少八个所述净化网板活动嵌装在空心管的外壁,且所述净化网板通过限位组件与空心管密封固定,所述空心管的一端通过接头与主通风管连通,所述空心管的一端与接头螺纹连接。

[0006] 优选的,所述空心管的一端外壁设置有外螺纹段,所述接头的一端内壁设置有与外螺纹段相对应的内螺纹段,所述通风板位于相邻两个接头之间,所述通风板嵌装在主通风管的外壁,且所述通风板也通过限位组件与主通风管的外壁密封固定。

[0007] 优选的,所述限位组件包括两个L形的限位板,两个所述限位板位于净化网板的一侧的两端,且所述空心管的外壁开设有供净化网板嵌装的限位孔,且所述限位孔的侧壁开设有供两个限位板插入有缺口,所述通风板的安装方式与净化网板的安装方式相同,所述净化网板和通风板均设置为活性炭材质的滤网。

[0008] 优选的,所述净化组件包括第一壳体、第二壳体和净化滤网,所述净化滤网活动放置在第一壳体的内部,且所述第一壳体与第二壳体螺纹连接,所述第一壳体的一侧与风机的进风口连通,所述第二壳体的一侧通过连接管与副通风管连通,且所述连接管插接固定在生物滤池本体的一侧。

[0009] 优选的,所述第一壳体的另一侧开设有供净化滤网放入的凹槽,且所述凹槽的内壁设置有内螺纹,所述第二壳体的另一端一体成型有凸起,所述凸起的外壁设置有与内螺纹相对应的外螺纹。

[0010] 与现有技术相比,本实用新型的有益效果是:

[0011] 1、本实用新型主要通过风机与净化组件的配合,便于对主通风管内部的臭气进行净化处理,且主通风管上等距设置有插入式通风组件和通风板,通风板和通风组件都具有一定的净化功能,将通风组件插入堆肥的内部,通过通风板和通风组件的配合,加快堆肥内部的堆肥底部的通风速率,一定程度上提高生物滤池的除臭净化效果。

[0012] 2、本实用新型通过设置可拆卸的通风组件,便于生物滤池在使用时的安装和定期更换。

附图说明

[0013] 图1为本实用新型的结构示意图;

[0014] 图2为本实用新型的俯视结构示意图;

[0015] 图3为本实用新型的净化组件结构示意图;

[0016] 图4为本实用新型的通风组件结构示意图;

[0017] 图5为本实用新型的限位组件结构示意图;

[0018] 图6为本实用新型的限位槽结构示意图。

[0019] 图中:1、生物滤池本体;2、连接管;3、主通风管;4、通风组件;5、副通风管;6、接头;7、净化组件;8、风机;9、限位组件;10、缺口;11、通风板;401、空心管;402、净化网板;403、外螺纹段;701、第一壳体;702、第二壳体;703、净化滤网;704、凹槽;705、凸起;901、限位板;902、限位孔。

具体实施方式

[0020] 下面将结合本实用新型实施例中的附图,对本实用新型实施例中的技术方案进行清楚、完整地描述,显然,所描述的实施例仅仅是本实用新型一部分实施例,而不是全部的实施例。基于本实用新型中的实施例,本领域普通技术人员在没有做出创造性劳动前提下所获得的所有其他实施例,都属于本实用新型保护的范围。

[0021] 请参阅图1-6,本实用新型提供一种技术方案:一种生物滤池除臭设备,包括生物滤池本体1,生物滤池本体1的内底部安装有至少四组除臭组件,除臭组件包括风机8、可拆卸的净化组件7和两个主通风管3,两个主通风管3的一端连通有副通风管5,副通风管5的外壁通过连接管2与净化组件7连通,且风机8的进风口通过连接管2与净化组件7连通,主通风管3上分别等距安装有带有净化功能的通风板11和可拆卸的插入式通风组件4,通风组件4与通风板11呈交叉设置,且通风组件4与主通风管3连通;

[0022] 通风板11和通风组件4都具有一定的净化功能,将通风组件4插入堆肥的内部,通过通风板11和通风组件4可加快堆肥内部的堆肥底部的通风速率,再通过风机8与净化组件7的配合,便于对主通风管3内的臭氧进行净化处理,一定程度上提高生物滤池的除臭净化效果;

[0023] 通风组件4包括空心管401和至少八个净化网板402,至少八个净化网板402活动嵌

装在空心管401的外壁,且净化网板402通过限位组件9与空心管401密封固定,空心管401的一端通过接头6与主通风管3连通,空心管401的一端与接头6螺纹连接,净化网板402均匀分布要空心管401的外壁,用于对堆肥不同方位的臭气进行收集,方便生物滤池本体1的除臭作业;

[0024] 空心管401的一端外壁设置有外螺纹段403,接头6的一端内壁设置有与外螺纹段403相对应的内螺纹段,通风板11位于相邻两个接头6之间,通风板11嵌装在主通风管3的外壁,且通风板11也通过限位组件9与主通风管3的外壁密封固定,空心管401为可拆卸设置,便于生物滤池使用时的安装和定期更换清理;

[0025] 限位组件9包括两个L形的限位板901,两个限位板901位于净化网板402的一侧的两端,且空心管401的外壁开设有供净化网板402嵌装的限位孔902,且限位孔902的侧壁开设有供两个限位板901插入有缺口10,通风板11的安装方式与净化网板402的安装方式相同,净化网板402和通风板11均设置为活性炭材质的滤网,通过活性炭材质的滤网使净化网板402和通风板11具有一定的净化功能,通风板11在安装时,将通风板11通过缺口10插入至限位孔902的内部,并旋转通风板11,使限位板901沿着限位孔902移动,便于将通风板11固定在主通风管3内;

[0026] 净化组件7包括第一壳体701、第二壳体702和净化滤网703,净化滤网703活动放置在第一壳体701的内部,且第一壳体701与第二壳体702螺纹连接,第一壳体701的一侧与风机8的进风口连通,第二壳体702的一侧通过连接管2与副通风管5连通,且连接管2插接固定在生物滤池本体1的一侧;,净化滤网703为HEPA滤网和化学添料滤网组合滤网,HEPA滤网位于第二壳体702的一侧,化学添料滤网位于第一壳体701的一侧,通过通风板11和净化网板402进行一次净化处理,再通过净化滤网703进行二次净化,一定程度上提高臭气净化效率;

[0027] 第一壳体701的另一侧开设有供净化滤网703放入的凹槽704,且凹槽704的内壁设置有内螺纹,第二壳体702的另一端一体成型有凸起705,凸起705的外壁设置有与内螺纹相对应的外螺纹,第一壳体701和第二壳体702为可拆卸设置,便于定期拆卸壳体更换净化滤网703;

[0028] 使用时,将主通风管3安装在生物滤池本体1的底部,再在主通风管3上安装通风板11和通风组件4,将堆肥添加至生物滤池本体1的内部,使空心管401插入堆肥的内部,启动风机8,风机8加快主通风管3和通风组件4的通风速率,堆肥内的臭气先通过净化网板402和通风板11进行一次净化处理,一次净化处理后的臭气再沿着主通风管3、副通风管5和连接管2进入净化组件7内部,通过净化滤网703对一次处理后臭气进行二次除臭作业,通过通风板11和通风组件4加快堆肥内部的堆肥底部的通风速率,一定程度上提高生物滤池的除臭净化效果。

[0029] 尽管已经示出和描述了本实用新型的实施例,对于本领域的普通技术人员而言,可以理解在不脱离本实用新型的原理和精神的情况下可以对这些实施例进行多种变化、修改、替换和变型,本实用新型的范围由所附权利要求及其等同物限定。

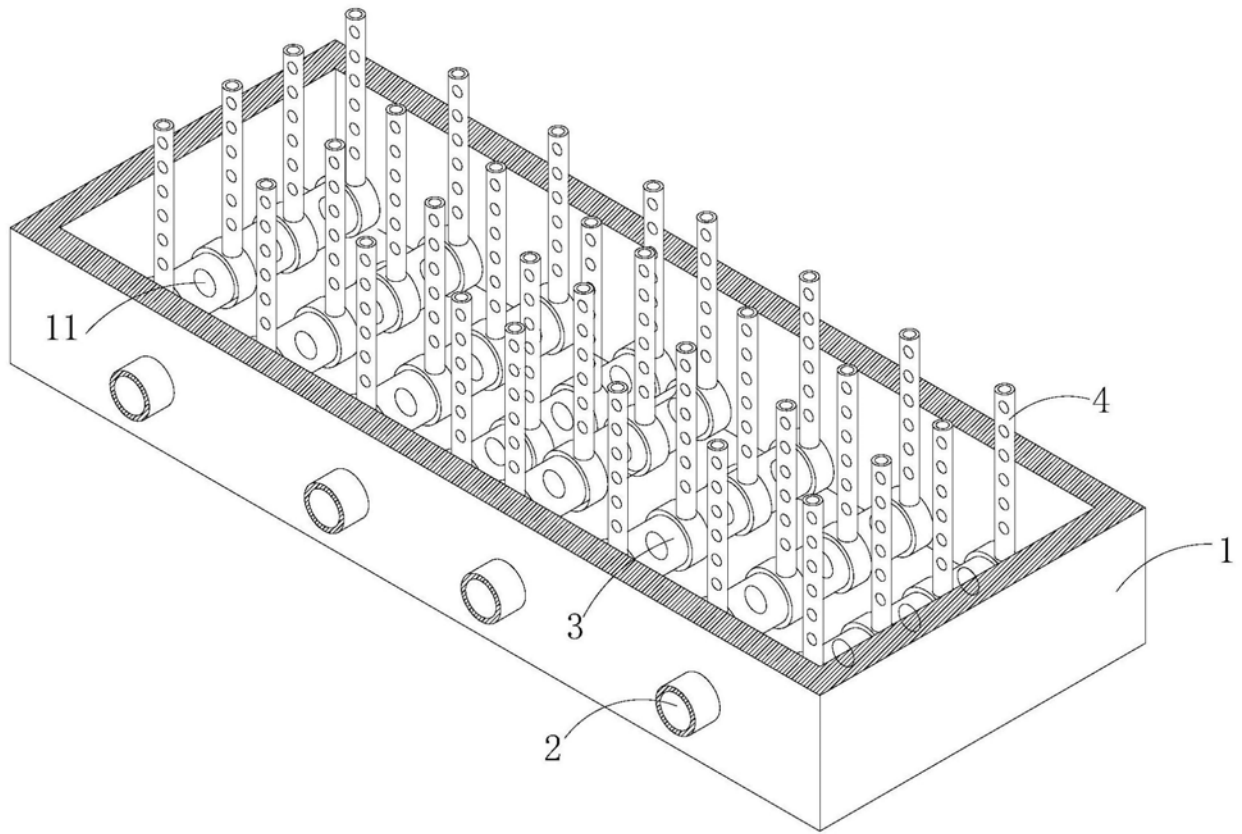


图1

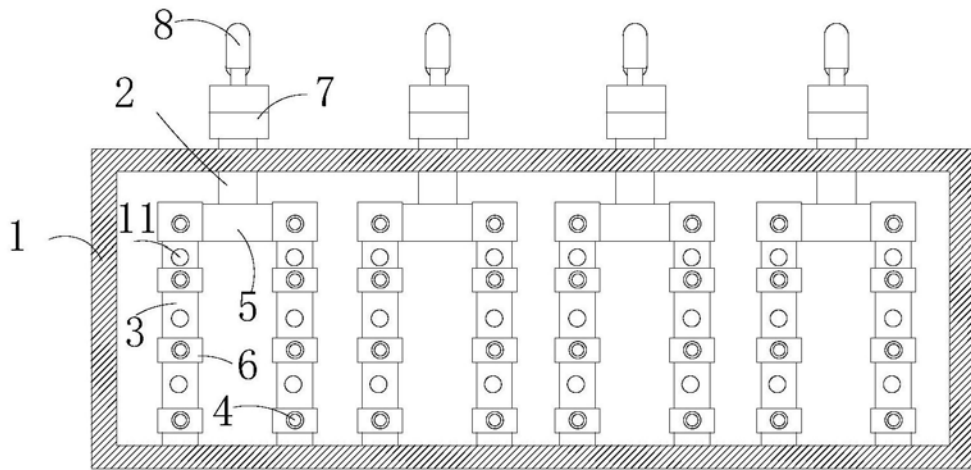


图2

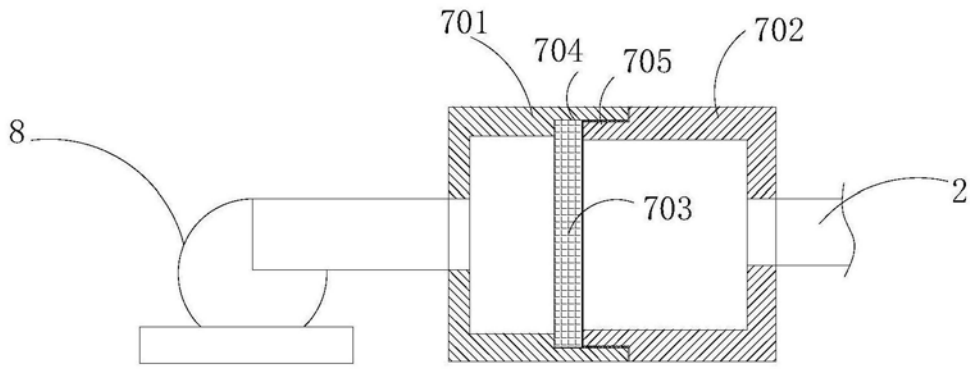


图3

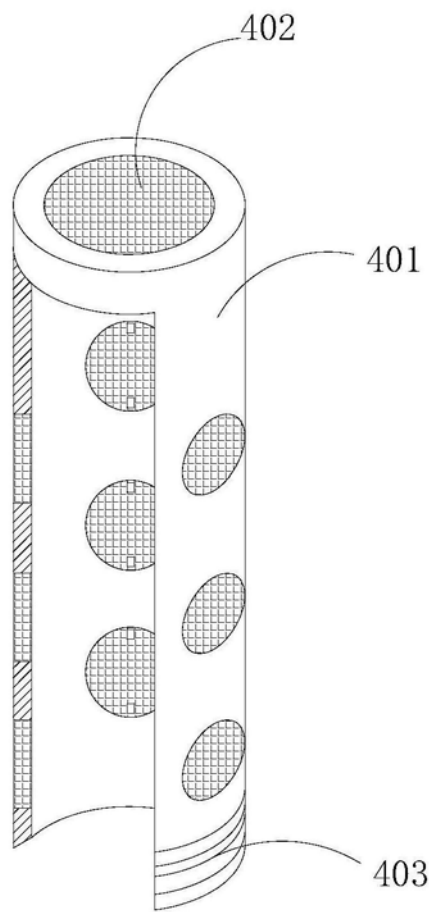


图4

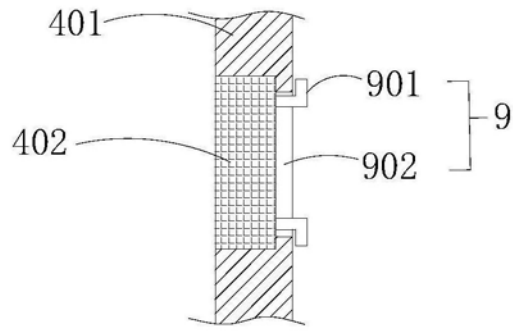


图5

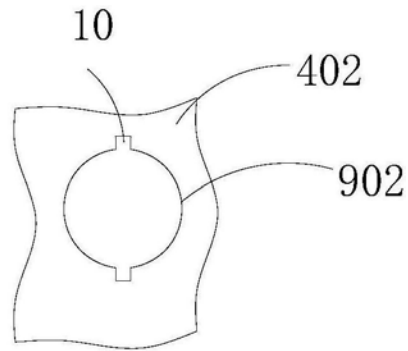


图6