



(12) 实用新型专利

(10) 授权公告号 CN 202515224 U

(45) 授权公告日 2012. 11. 07

(21) 申请号 201120526839. 0

(22) 申请日 2011. 12. 15

(73) 专利权人 汪进海

地址 430070 湖北省武汉市武汉工程大学电  
气信息学院 11 级测控 1 班

(72) 发明人 汪进海

(51) Int. Cl.

A47G 19/22 (2006. 01)

A47G 23/04 (2006. 01)

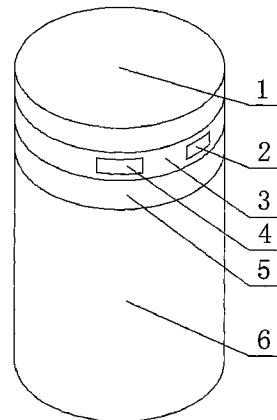
权利要求书 1 页 说明书 2 页 附图 4 页

(54) 实用新型名称

带风扇的杯子

(57) 摘要

本实用新型涉及一种带风扇的杯子,它由杯身、上杯盖、中杯盖、下杯盖、风扇构成;杯身上端设有下杯盖和外螺纹;下杯盖上端设有中杯盖和内螺纹,下端设有内螺纹,内表面上设有过滤网;中杯盖上端设有上杯盖和外螺纹,下端设有外螺纹,外表面设有开关和干电池,内表面上设有支架和风扇;上杯盖下端设有内螺纹。本实用新型既能够当喝水杯使用,又能够给热水加热;且结构简单,使用方便,使用广泛。



1. 一种带风扇的杯子,其特征在于:它由杯身、上杯盖、中杯盖、下杯盖、风扇构成;所述的杯身为圆筒状,上端设有下杯盖和外螺纹;所述的下杯盖为圆环状,上端设有中杯盖和内螺纹,下端设有内螺纹,内表面上设有过滤网;所述的中杯盖为圆环状,上端设有上杯盖和外螺纹,下端设有外螺纹,外表面设有开关和干电池,内表面上设有支架和风扇;所述的上杯盖为圆筒状,下端设有内螺纹。

## 带风扇的杯子

### 技术领域

[0001] 本实用新型涉及一种杯子,尤其是一种带风扇的杯子。

### 背景技术

[0002] 水杯作为一种盛装液体的容器,体积比较小,人们可以方便用一个手拿起它,并且可以盛放多种可以饮用的液体。水杯在我们的生活中起着很重要的作用,人们时刻都要用到它。如今水杯的种类越来越多,各式各样的水杯让人眼花缭乱,如:玻璃水杯、塑料水杯、金属水杯、陶瓷水杯等等。

[0003] 现今社会,随着人们生活节奏的加快,人们对自己的生活质量也不断提高,对周围环境和生活条件也有高的要求,节约时间也成为人们的一大追求,尤其是在喝水的时候,为了节省时间,刚倒上的水就想立马喝掉,然后干其他的工作,节约时间就是节约资本。

[0004] 喝水是我们人类每天的必需品,而工作中由于喝水浪费的时间是非常可怕的,当喝水的时候,由于水温太烫,人们为了喝水就要给水降温,这个时候就严重浪费时间,耽误工作,也影响人们的工作心情。要是有一种可以自动给水降温的水杯人们就不用专门去给水降温了,只要将热水倒进这种降温设备中,就可以自动给热水降温,给人们生活带来方便,节省时间,不影响工作,人们心情就不会受到影响,可以专心工作。

### 实用新型内容

[0005] 为了克服上述现有技术的不足,本实用新型的目的在于提供一种带风扇的杯子;它采用在杯子上端设置三层杯盖,下杯盖上设置过滤网,中杯盖上设置风扇。

[0006] 为了实现本实用新型的目的所采用的技术方案是:一种带风扇的杯子,其特征在于:它由杯身、上杯盖、中杯盖、下杯盖、风扇构成;所述的杯身为圆筒状,上端设有下杯盖和外螺纹;所述的下杯盖为圆环状,上端设有中杯盖和内螺纹,下端设有内螺纹,内表面上设有过滤网;所述的中杯盖为圆环状,上端设有上杯盖和外螺纹,下端设有外螺纹,外表面设有开关和干电池,内表面上设有支架和风扇;所述的上杯盖为圆筒状,下端设有内螺纹。

[0007] 本实用新型的有益效果是:它既能够当喝水杯使用,又能够给热水加热;且结构简单,使用方便,使用广泛。

### 附图说明

[0008] 下面结合附图和具体实施例对本实用新型作进一步的说明。

[0009] 图1为本实用新型结构图

[0010] 图2为本实用新型剖视图

[0011] 图3为本实用新型中杯盖主视图

[0012] 图4为本实用新型下杯盖主视图

[0013] 图中1-上杯盖、2-开关、3-中杯盖、4-干电池、5-下杯盖、6-杯身、7-支架、8-过滤网、9-风扇。

### 具体实施方式

[0014] 在图 1、图 2、图 3、图 4 所示的第一实施例中,一种带风扇的杯子,其特征在于:它由杯身、上杯盖、中杯盖、下杯盖、风扇构成;所述的杯身为圆筒状,上端设有下杯盖和外螺纹;所述的下杯盖为圆环状,上端设有中杯盖和内螺纹,下端设有内螺纹,内表面上设有过滤网;所述的中杯盖为圆环状,上端设有上杯盖和外螺纹,下端设有外螺纹,外表面设有开关和干电池,内表面上设有支架和风扇;所述的上杯盖为圆筒状,下端设有内螺纹。

[0015] 在图 2、图 3 图 4 所示的第二实施例中,所述的上杯盖下端的内螺纹与中杯盖上端的外螺纹相互连接;所述的中杯盖下端的外螺纹与下杯盖上端的内螺纹相互连接;所述的下杯盖下端的内螺纹与杯身上端的外螺纹相互连接;所述的开关通过导线与风扇和干电池相互连接;所述的风扇固定在支架上。

[0016] 使用本实用新型时,首先,将开水倒进杯子,然后将三个杯盖相互连接,盖在杯子上。当需要给杯子中的开水降温的时候,取下上杯盖,按下开关,风扇转动,通过风扇转动将开水中的热量散发出去,将开水温度降到合适,人们就可以饮用。当在冬天的时候,将下杯盖和中杯盖取下,只要一个上杯盖,人们就可以用来饮水。

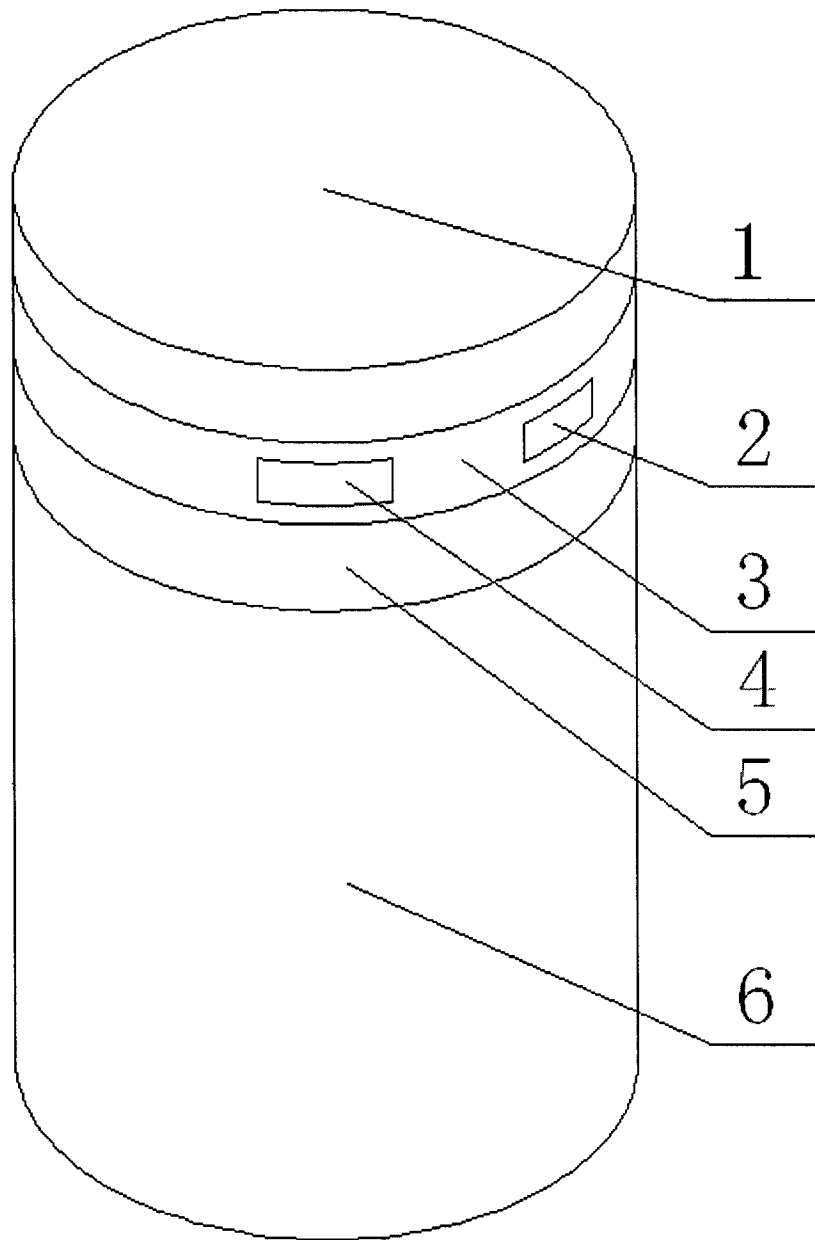


图 1

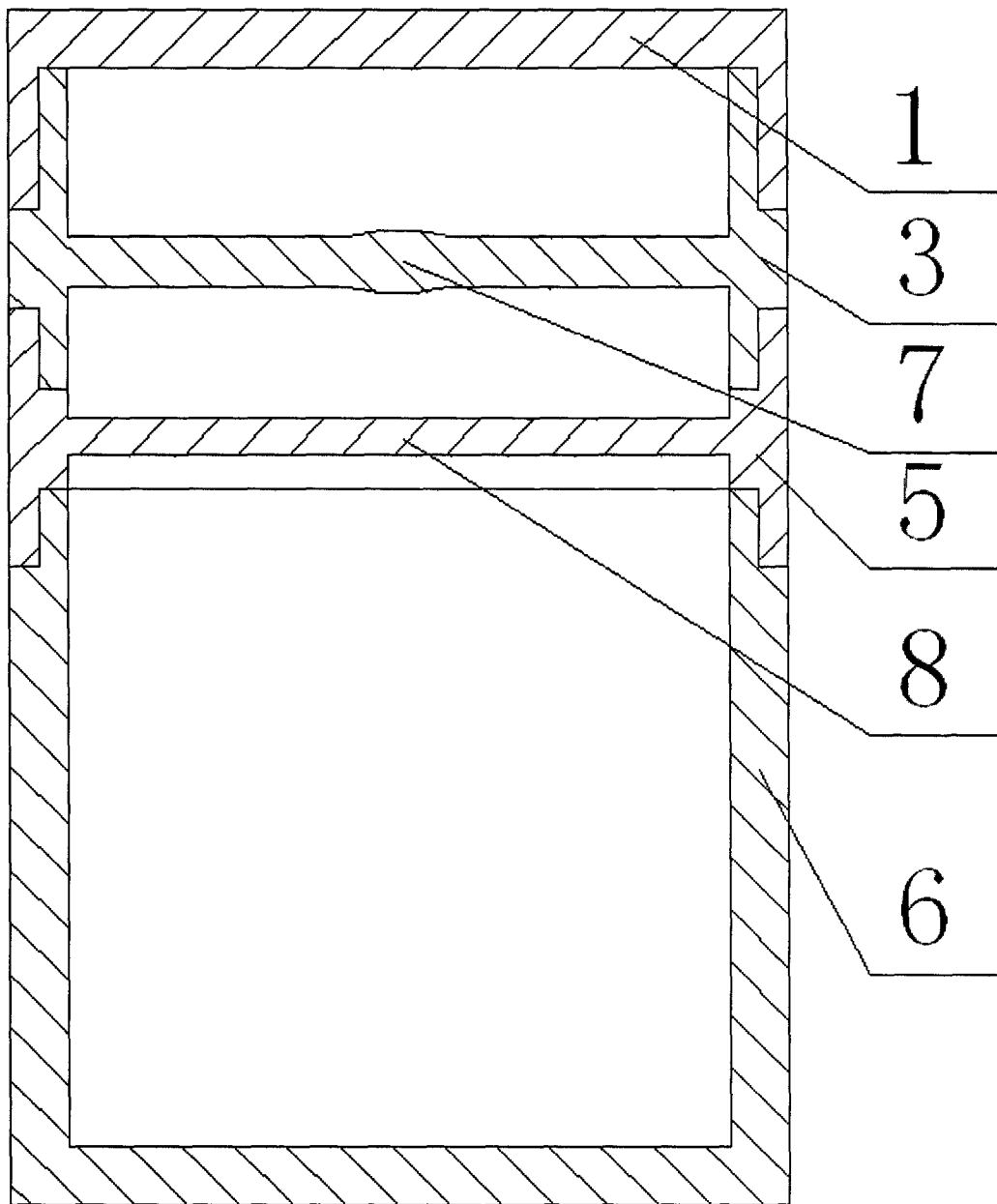


图 2

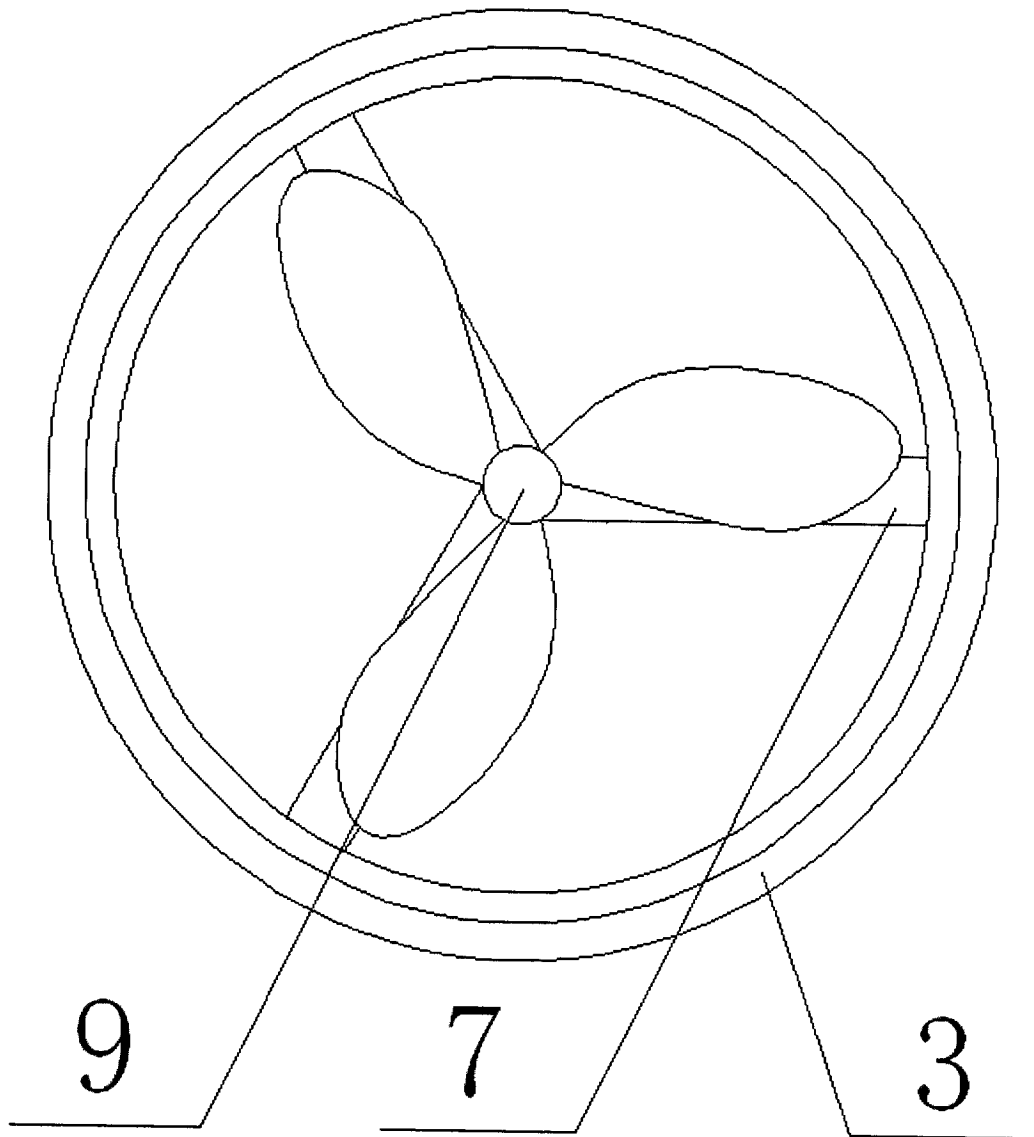


图 3

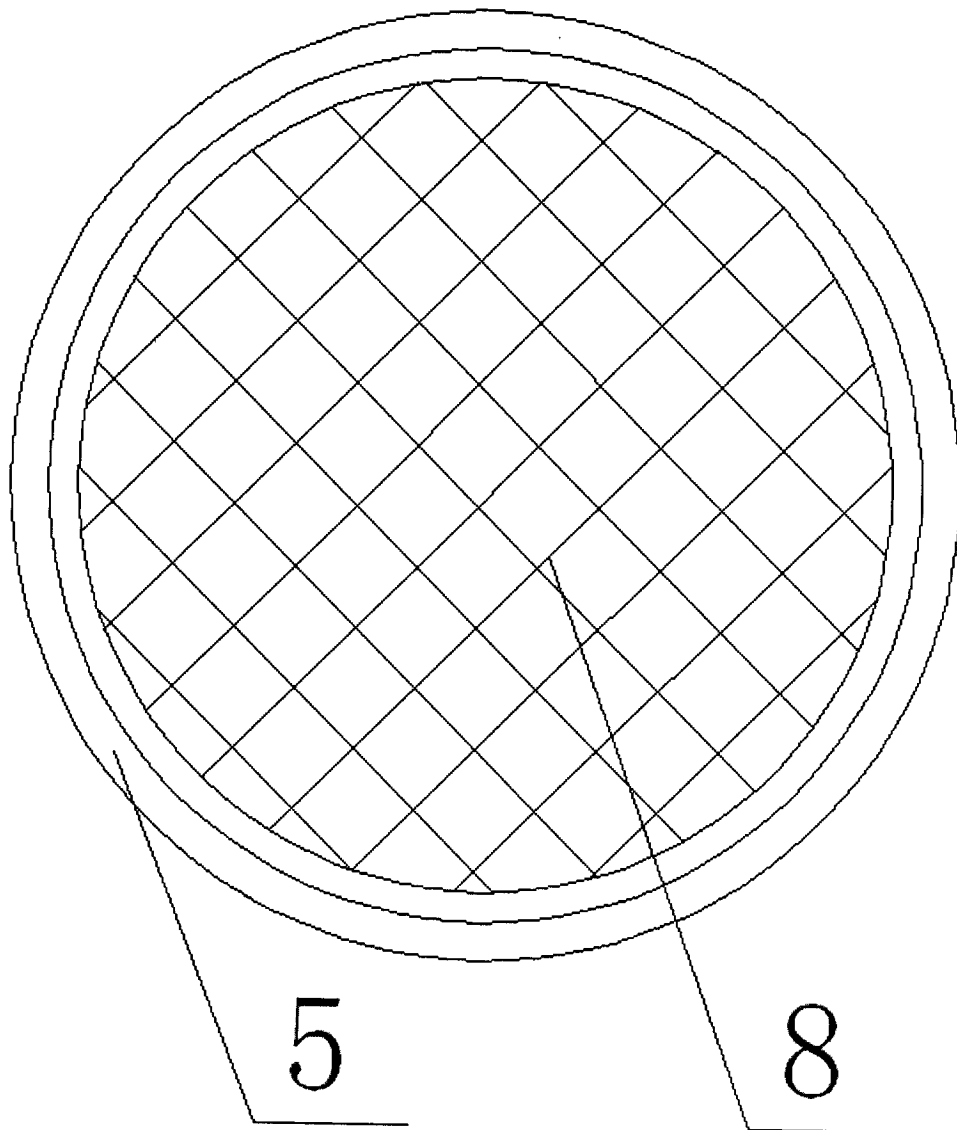


图 4