



(12) 实用新型专利

(10) 授权公告号 CN 222443426 U

(45) 授权公告日 2025. 02. 11

(21) 申请号 202421147843.X

(22) 申请日 2024.05.23

(73) 专利权人 宁波杰立化妆品包装用品有限公司

地址 315464 浙江省宁波市余姚市黄家埠镇高桥村

(72) 发明人 周琦

(74) 专利代理机构 宁波高新区核心力专利代理事务所(普通合伙) 33273

专利代理师 赵炎英

(51) Int. Cl.

A45D 34/04 (2006.01)

A45D 40/20 (2006.01)

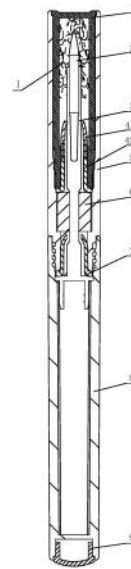
权利要求书1页 说明书3页 附图8页

(54) 实用新型名称

一种睫毛笔

(57) 摘要

本实用新型涉及化妆品技术领域,具体地说涉及一种睫毛笔。现有技术中,睫毛笔和睫毛液连接一起的结构中,睫毛笔的化妆液存在分布不匀的情况,给化妆时带来不便。一种睫毛笔,尖头的纤维头卡合在中心杆上,带尖头一端伸出中心杆外;中心杆在纤维头的另侧,套设在相插合的第一、二内塞内侧;第一、二内塞外侧,旋合有一侧封闭的注吹瓶,第二内塞与注吹瓶内的海绵贴合,注吹瓶和中心杆、海绵等组成容纳化妆液的腔体,纤维头浸泡在化妆液中;注吹瓶外侧卡设在中节上,中节在纤维头另侧连接上盖。本实用新型结构合理,使用方便,零件均能进行拆分,满足了要求,加了海绵,能在笔尖拔出前,把笔尖端堆积的液体抹匀,便于上妆均匀。



1. 一种睫毛笔,包括设有尖头的纤维头(2),其特征在于:所述的纤维头(2)卡合在中心杆(3)上,且带尖头一端伸出中心杆(3)外;中心杆(3)在纤维头(2)的另一侧,套设在相插合的第一内塞(41)和第二内塞(42)内侧,第一内塞(41)内侧设多个环形的、轴向设置的第一凹槽(412),第二内塞(42)设多个环形的、轴向设置的第三凸起(424),第一凹槽(412)和第三凸起(424)相插合;第一内塞(41)和第二内塞(42)外侧,旋合有一侧封闭的注吹瓶(1),第二内塞(42)与注吹瓶(1)内的海绵(6)相贴合,注吹瓶(1)和中心杆(3)、海绵(6)及第一内塞(41)、第二内塞(42)组成容纳化妆液的腔体(I),纤维头(2)浸泡在化妆液中;注吹瓶(1)外侧卡设在中节(5)上,中节(5)在纤维头(2)另侧可拆卸式连接有上盖(8),上盖(8)为中空的结构,中节(5)和上盖(8)组成笔的结构。

2. 如权利要求1所述的睫毛笔,其特征在于:所述的第一内塞(41)的材料为软胶,第二内塞(42)的材料为硬胶。

3. 如权利要求1所述的睫毛笔,其特征在于:所述的注吹瓶(1)外侧设梯形结构的挡圈(13),抵靠在中节(5)上。

4. 如权利要求3所述的睫毛笔,其特征在于:所述的中心杆(3)的外侧卡设在上盖(8)内,且中心杆(3)与中节(5)间设有第三内塞(7),第三内塞(7)端面上的第一环形凸起(71)与中心杆(3)贴合,圆周面上的多个第二环形凸起(72)与中节(5)接触。

5. 如权利要求4所述的睫毛笔,其特征在于:所述的中节(5)与上盖(8)通过螺纹拧合。

6. 如权利要求1所述的睫毛笔,其特征在于:所述的纤维头(2)和中心杆(3)采用锥度结构卡合。

7. 如权利要求1所述的睫毛笔,其特征在于:所述的注吹瓶(1)和中节(5)通过多个环形的箭头结构(11)卡合。

8. 如权利要求1所述的睫毛笔,其特征在于:所述的上盖(8)的外侧用塞子(9)封堵。

一种睫毛笔

技术领域

[0001] 本实用新型涉及化妆品技术领域,更具体地说涉及一种睫毛笔。

背景技术

[0002] 对于一些爱美的女士们来说,日常出门前化妆是很有必要的。在这些人的化妆桌上人们就能够时常看见眼睫毛笔刷类的身影,它能够帮助人们更好的提升个人气质。

[0003] 然而在现有技术中,睫毛笔和睫毛液连接在一起的结构中,睫毛笔的化妆液往往存在分布不均的情况,化妆液或多、或少的情况下,给化妆时带来不便,影响睫毛笔的正常,造成不便。

实用新型内容

[0004] 本实用新型的目的就是针对现有技术之不足,提供一种结构合理、使用方便的睫毛笔。

[0005] 一种睫毛笔,包括设有尖头的纤维头,所述的纤维头卡合在中心杆上,且带尖头一端伸出中心杆外;中心杆在纤维头的另一侧,套设在相插合的第一内塞和第二内塞内侧,第一内塞内侧设多个环形的、轴向设置的第一凹槽,第二内塞设多个环形的、轴向设置的第三凸起,第一凹槽和第三凸起相插合;第一内塞和第二内塞外侧,旋合有一侧封闭的注吹瓶,第二内塞与注吹瓶内的海绵相贴合,注吹瓶和中心杆、海绵及第一内塞、第二内塞组成容纳化妆液的腔体,纤维头浸泡在化妆液中;注吹瓶外侧卡设在中节上,中节在纤维头另侧可拆卸式连接有上盖,上盖为中空的结构,中节和上盖组成笔的结构。本实用新型结构合理,化妆液和睫毛笔结合在一起,使用方便,且所有零件均能进行拆分,满足了各项要求,又加了海绵,能够在笔尖拔出前,把笔尖端堆积的液体抹匀,便于上妆均匀。第一凹槽和第三凸起安装及拆卸方便,且连接可靠。

[0006] 作为对上述方案的进一步完善和补充,本实用新型还包括以下附加技术特征:

[0007] 所述的第一内塞的材料为软胶,第二内塞的材料为硬胶。软胶方便进行刮料,第二内塞的材料为硬胶,方便组装,又能保证脱离力。

[0008] 所述的注吹瓶外侧设梯形结构的挡圈,抵靠在中节上。结构合理,有效进行了定向、定位,且连接稳定可靠。

[0009] 所述的中心杆的外侧卡设在上盖内,所述的中心杆与中节间设有第三内塞,第三内塞端面上的第一环形凸起与中心杆贴合,圆周面上的多个第二环形凸起与中节接触,结构合理,有效对中心杆进行了导向,保证了中心杆直线设置。

[0010] 所述的中节与上盖通过螺纹拧合,连接稳定可靠。

[0011] 所述的纤维头和中心杆采用锥度结构卡合,组装及拆卸方便快捷。

[0012] 所述的注吹瓶和中节通过多个环形的箭头结构卡合,卡合稳定可靠。

[0013] 所述的上盖的外侧用塞子封堵,进行了密封,防止灰尘进入。

[0014] 使用本实用新型可以达到以下有益效果:本实用新型结构合理,化妆液和睫毛笔

结合在一起,使用方便,且所有零件均能进行拆分,拆卸及安装方便,且各连接结构稳定可靠,满足了各项要求,又加了海绵,能够在笔尖拔出前,把笔尖端堆积的液体抹匀,便于上妆均匀。

附图说明

- [0015] 图1是本实用新型的结构示意图。
- [0016] 图2是本实用新型的主视图。
- [0017] 图3是本实用新型中纤维头2和中心杆3的位置示意图。
- [0018] 图4是本实用新型中注吹瓶1一侧的结构示意图。
- [0019] 图5是本实用新型中注吹瓶1另一侧的结构示意图。
- [0020] 图6是本实用新型中第一内塞41的主视图。
- [0021] 图7是本实用新型中第一内塞41的仰视图。
- [0022] 图8是本实用新型中第二内塞42的结构示意图。
- [0023] 图9是本实用新型中第二内塞42的主视图。
- [0024] 图10是本实用新型中中节5的主视图。
- [0025] 图11是本实用新型中上盖8的主视图。
- [0026] 图12是本实用新型中上盖8的俯视图。
- [0027] 图13是本实用新型中内塞7的结构示意图。
- [0028] 图14是本实用新型中内塞7的主视图。

具体实施方式

[0029] 下面结合附图对本实用新型的具体实施方式进行详细描述。

[0030] 如图1-14所示,本实用新型为一种睫毛笔。

[0031] 本实施例所述的睫毛笔,包括设有尖头的纤维头2,所述的纤维头2卡合在中心杆3上,且带尖头一端伸出中心杆3外;中心杆3在纤维头2的另一侧,套设在相插合的第一内塞41和第二内塞42内侧,第一内塞41一侧设外锥形段411,另一内侧设多个环形的、轴向设置的第一凹槽412。第二内塞42由三圆柱段组成,第二内塞42最大端的端面上设弧形的第一凸起421,中间段圆周面上设有多个环形的第二凸起423,小端设有多个环形的、轴向设置的第三凸起424,内侧设有环形槽422,设环形槽422,方便开模具制作,第一凹槽412和第三凸起424相卡合,结构稳固,第一凹槽412和第三凸起424相插合。第二凸起423套设在中节5上,进行定位及连接,防止了轴向移动。第一内塞41和第二内塞42外侧,旋合有一侧封闭的注吹瓶1,第二内塞42上设有第一凸起421与注吹瓶1内的海绵6相贴合,海绵6与第一凸起421相抵触,进行挤压定位,防止海绵6上下移动,注吹瓶1和中心杆3、海绵6及第一内塞41、第二内塞42组成容纳化妆液的腔体I,纤维头2浸泡在化妆液中;注吹瓶1外侧卡设在中节5上,中节5在纤维头2另侧可拆卸式连接有上盖8,上盖8为中空的结构,中节5和上盖8组成笔的结构,所有的零件包覆在两者内部。

[0032] 进一步地,所述的第一内塞41的材料为软胶,第二内塞42的材料为硬胶。

[0033] 进一步地,所述的注吹瓶1外侧设梯形结构的挡圈13,抵靠在中节5上。

[0034] 进一步地,所述的中心杆3的外侧卡设在上盖8内,且上盖8内设环形的凸起82,进

行了结构加强。所述的中心杆3与中节5间设有第三内塞7,第三内塞7端面上的第一环形凸起71与中心杆3贴合,圆周面上的多个第二环形凸起72与中节5接触,第三内塞7上设斜向段73进行中心杆3的限位。

[0035] 进一步地,所述的中节5与上盖8上设内螺纹81,中节5上设外螺纹51,通过内、外螺纹拧合。

[0036] 进一步地,所述的纤维头2和中心杆3采用锥度结构卡合。

[0037] 进一步地,所述的注吹瓶1和中节5通过多个环形的箭头结构11卡合,注吹瓶1上设垫块12进行封闭,中节5内侧上设两端向的梭形结构52,与箭头结构11进行卡合,且中节5为一体式结构。

[0038] 更进一步地,所述的上盖8的外侧用塞子9封堵。

[0039] 当此睫毛笔使用时,将注吹瓶1和中节5与上盖8拧开,即可使用。

[0040] 以上为本实用新型的优选实施方式,并不限定本实用新型的保护范围,对于本领域技术人员根据本实用新型的设计思路做出的变形及改进,都应当视为本实用新型的保护范围之内。

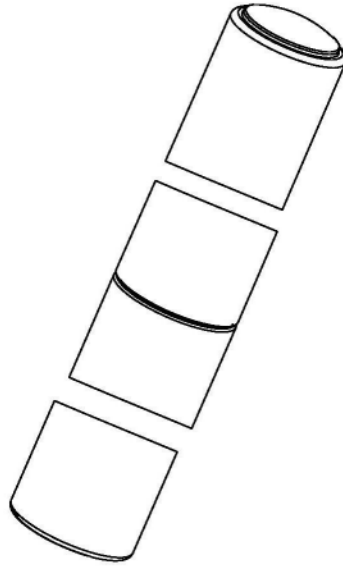


图1

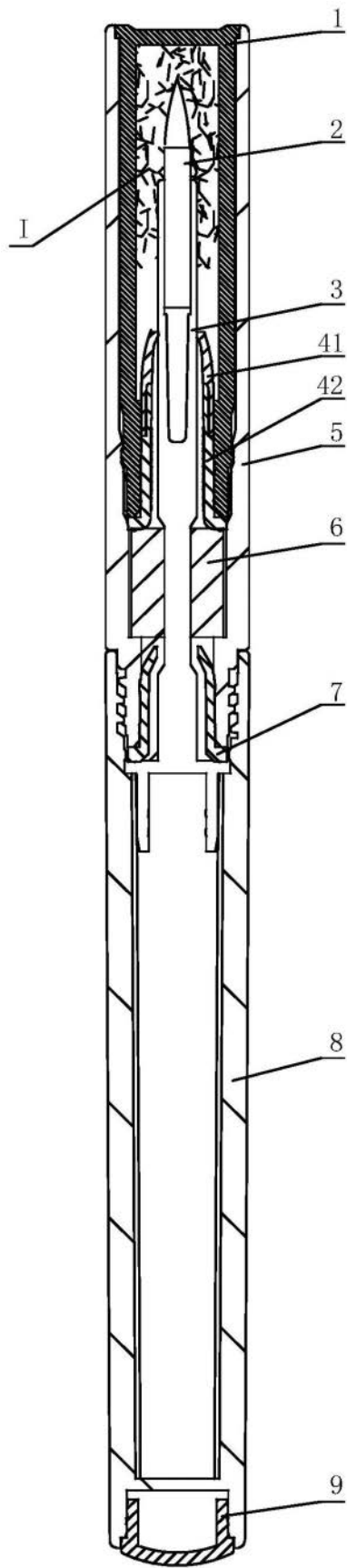


图2

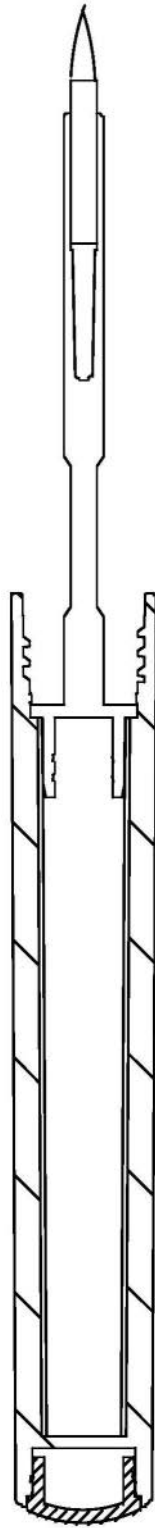


图3

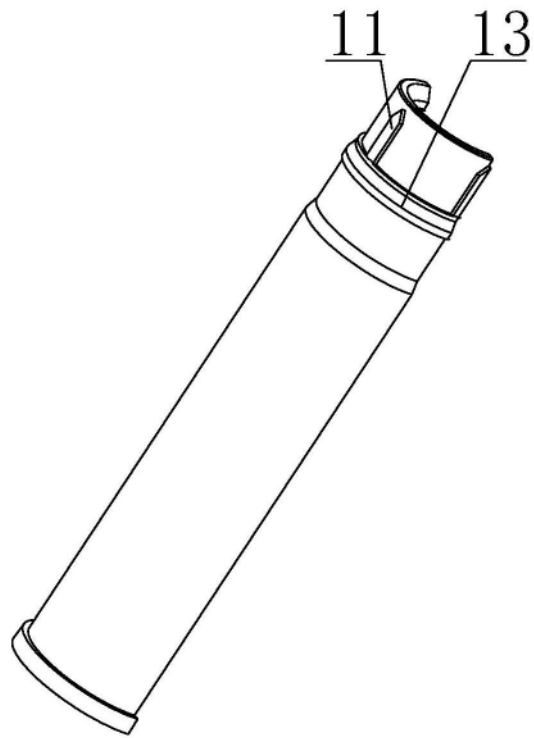


图4

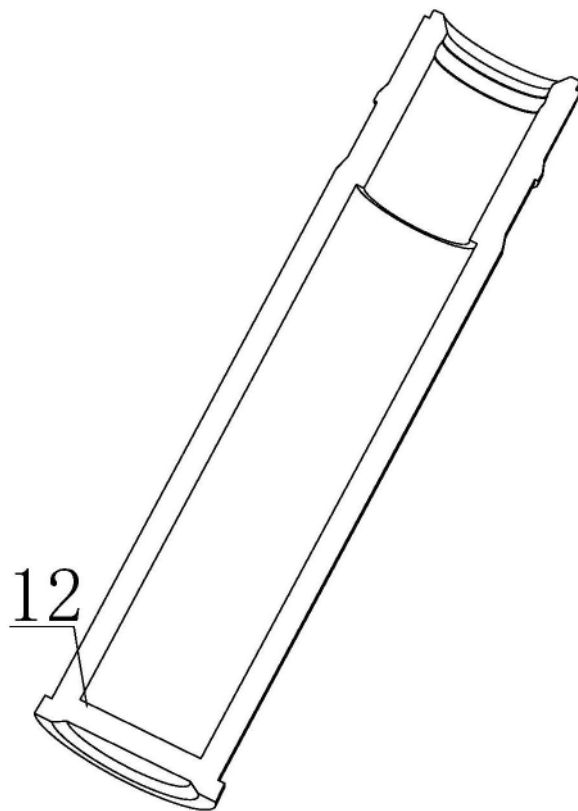


图5

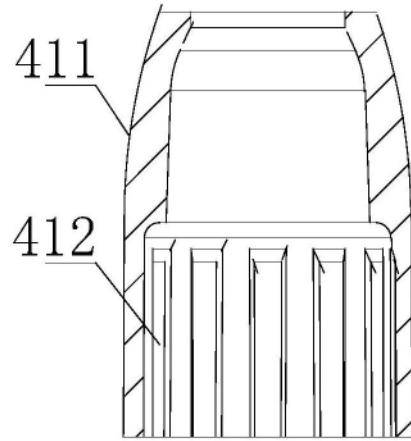


图6

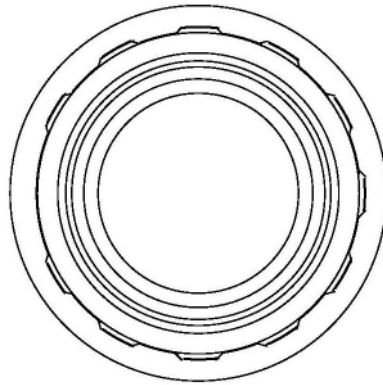


图7

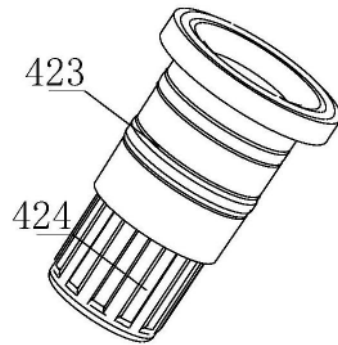


图8

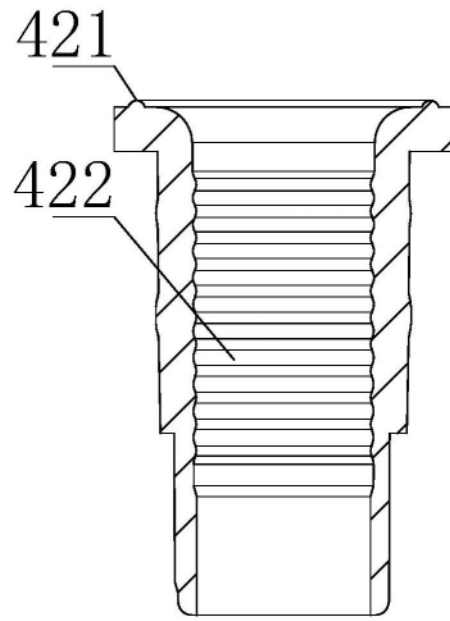


图9

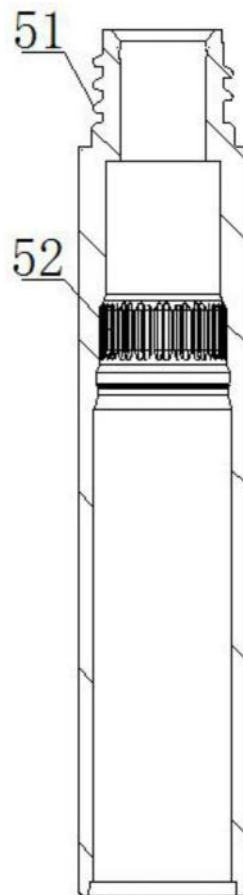


图10

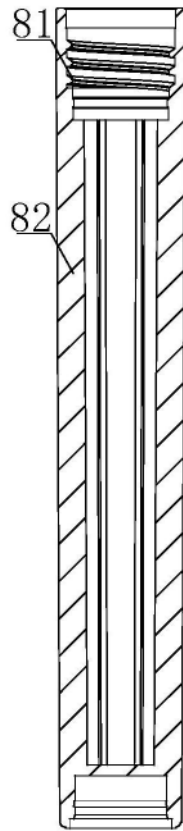


图11

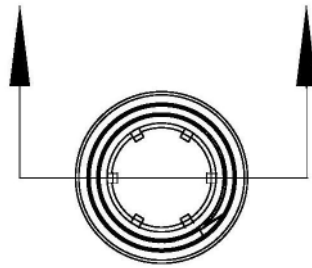


图12

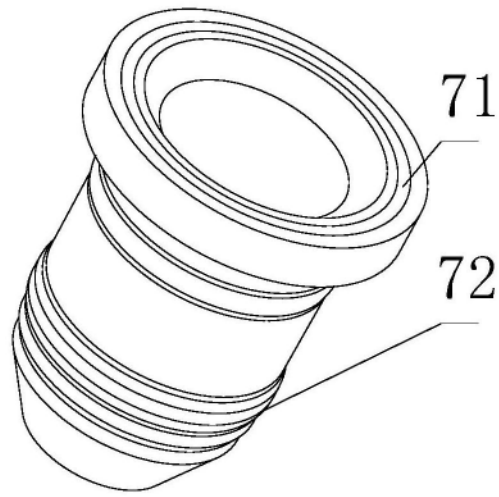


图13

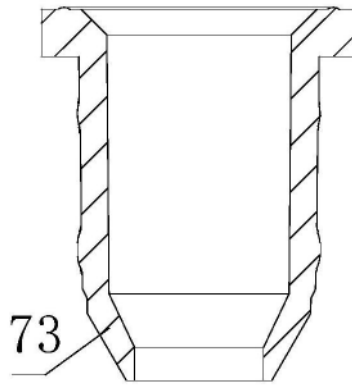


图14