



(12) 实用新型专利

(10) 授权公告号 CN 203592845 U

(45) 授权公告日 2014. 05. 14

(21) 申请号 201320830312. 6

(22) 申请日 2013. 12. 16

(73) 专利权人 刘法星

地址 323400 浙江省丽水市松阳县水南街道
寺岭下西路 1 号

(72) 发明人 刘法星

(74) 专利代理机构 北京科亿知识产权代理事务
所(普通合伙) 11350

代理人 汤东风

(51) Int. Cl.

B44C 3/06(2006. 01)

B44C 1/22(2006. 01)

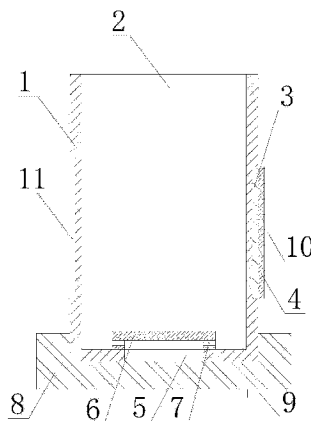
权利要求书1页 说明书2页 附图2页

(54) 实用新型名称

一种青瓷漆线雕

(57) 摘要

本实用新型公开了一种青瓷漆线雕,包括青瓷本体,青瓷本体为筒状,青瓷本体的顶端开设有开口,青瓷本体的外壁上设置有漆泥,漆泥外依次设置有金箔层和透明保护层,青瓷本体的底端设置有通水口,通水口的顶部设置有挡板,挡板的侧壁上均匀开设有滤水孔,滤水孔与青瓷本体的通水口连通。本实用新型通过将青瓷本体设计成筒状,其一端设置开口,另一端设置通水口,赋予了本实用新型新的花盆功能,同时在青瓷本体的外壁上设漆泥、金箔层和透明保护层,使得实用性能和观赏性能完美结合,扩大了漆线雕的应用范围和使用功能,与现有技术相比,本实用新型具有外形美观,制造方便,不易破损的优点。



1. 一种青瓷漆线雕,其特征在于:包括青瓷本体(1),所述的青瓷本体(1)为筒状,青瓷本体(1)的顶端开设有开口(2),所述的青瓷本体(1)的外壁上设置有漆泥(3),漆泥(3)外依次设置有金箔层(4)和透明保护层(10),所述的青瓷本体(1)的底端设置有通水口(5),所述的通水口(5)的顶部设置有挡板(6),挡板(6)的侧壁上均匀开设有滤水孔(7),所述的滤水孔(7)与青瓷本体(1)的通水口(5)连通。

2. 如权利要求1所述的一种青瓷漆线雕,其特征在于:所述的青瓷本体(1)上设置有凹槽部(11),所述的漆泥(3)嵌入固定在凹槽部(11)内。

3. 如权利要求1所述的一种青瓷漆线雕,其特征在于:所述的青瓷本体(1)的底部设置有基座(8),所述的基座(8)上设置有支脚(9)。

4. 如权利要求1所述的一种青瓷漆线雕,其特征在于:所述的透明保护层(10)为玻璃层或水晶层。

一种青瓷漆线雕

【技术领域】

[0001] 本实用新型涉及生活用品技术领域,特别是一种青瓷漆线雕。

【背景技术】

[0002] 漆线雕是中国漆艺文化宝库中的艺术瑰宝之一,是闽南地区的传统工艺。长期以来一直作为一种特殊行业广泛流传。漆线雕做工精细雅致,形象逼真生动,风格古朴庄重,画面栩栩如生,堪称艺苑奇葩,中国一绝。传统的漆线雕制作,都是直接做在观赏用的陶瓷瓶等其他容器上外表面上,依然局限于原有范畴内未能转化为生活用品的一部分,从而限制了漆线雕工艺在生活用品领域上的发展,也影响了民间工艺漆线雕在更多领域的推广,存在着适用范围不够广,功能单一的缺点。

【实用新型内容】

[0003] 本实用新型的目的就是解决现有技术中的问题,提出一种青瓷漆线雕,能够赋予漆线雕新的功能,且做工精致美观,达到观赏性和实用性的结合,提高应用范围。

[0004] 为实现上述目的,本实用新型提出了一种青瓷漆线雕,包括青瓷本体,所述的青瓷本体为筒状,青瓷本体的顶端开设有开口,所述的青瓷本体的外壁上设置有漆泥,漆泥外依次设置有金箔层和透明保护层,所述的青瓷本体的底端设置有通水口,所述的通水口的顶部设置有挡板,挡板的侧壁上均匀开设有滤水孔,所述的滤水孔与青瓷本体的通水口连通。

[0005] 作为优选,所述的青瓷本体上设置有凹槽部,所述的漆泥嵌入固定在凹槽部内。

[0006] 作为优选,所述的青瓷本体的底部设置有基座,所述的基座上设置有支脚。

[0007] 作为优选,所述的透明保护层为玻璃层或水晶层。

[0008] 本实用新型的有益效果:本实用新型通过将青瓷本体设计成筒状,其一端设置开口,另一端设置通水口,赋予了本实用新型新的花盆功能,同时在青瓷本体的外壁上设漆泥、金箔层和透明保护层,使得实用性能和观赏性能完美结合,扩大了漆线雕的应用范围和使用功能,与现有技术相比,本实用新型具有外形美观,制造方便,不易破损的优点。

[0009] 本实用新型的特征及优点将通过实施例结合附图进行详细说明。

【附图说明】

[0010] 图1是本实用新型的结构示意图;

[0011] 图2是图1的A-A剖视图。

[0012] 图中:1-青瓷本体、2-开口、3-漆泥、4-金箔层、5-通水口、6-挡板、7-滤水孔、8-基座、9-支脚、10-透明保护层、11-凹槽部。

【具体实施方式】

[0013] 参阅图1和图2,本实用新型包括青瓷本体1,所述的青瓷本体1为筒状,青瓷本体1的顶端开设有开口2,所述的青瓷本体1的外壁上设置有漆泥3,漆泥3外依次设置有金箔

层 4 和透明保护层 10,所述的青瓷本体 1 的底端设置有通水口 5,所述的通水口 5 的顶部设置有挡板 6,挡板 6 的侧壁上均匀开设有滤水孔 7,所述的滤水孔 7 与青瓷本体 1 的通水口 5 连通,所述的青瓷本体 1 上设置有凹槽部 11,所述的漆泥 3 嵌入固定在凹槽部 11 内,所述的青瓷本体 1 的底部设置有基座 8,所述的基座 8 上设置有支脚 9,所述的透明保护层 10 为玻璃层。

[0014] 本实用新型的工作原理:本实用新型通过将青瓷本体 1 设计成筒状,青瓷本体 1 的顶端开设开口 2,用于植物的栽培,通过在青瓷本体 1 的底端设置通水口 5 用于方便青瓷本体 1 内的水流出,由于通水口 5 的顶部设置挡板 6,挡板 6 可对青瓷本体 1 内的泥土起支撑作用,防止从通水口 5 中流出,通过在挡板 6 的侧壁上均匀开设滤水孔 7,滤水孔 7 与青瓷本体 1 的通水口 5 连通,方便水通过滤水孔 7 和通水口 5 中流出,通过在青瓷本体 1 的外壁上设置凹槽部 11,漆泥 3 嵌入固定在凹槽部 11 中,使得漆泥 3 固定更加牢固,通过在漆泥 3 上设置金箔层 4,使得本实用新型具有漆线雕的精致外观,通过设置玻璃层对于金箔层具有保护作用。

[0015] 上述实施例是对本实用新型的说明,不是对本实用新型的限定,任何对本实用新型简单变换后的方案均属于本实用新型的保护范围。

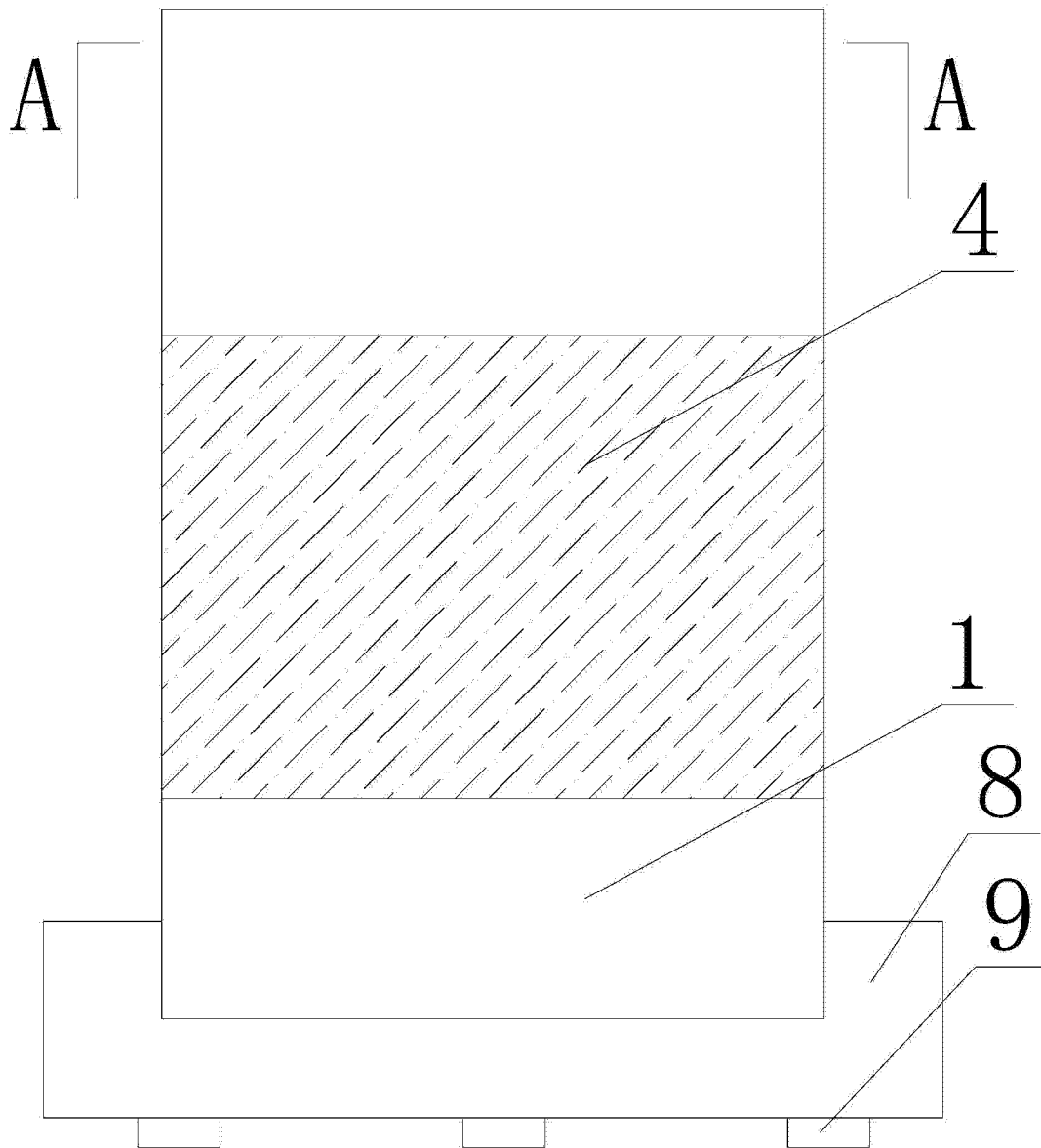


图 1

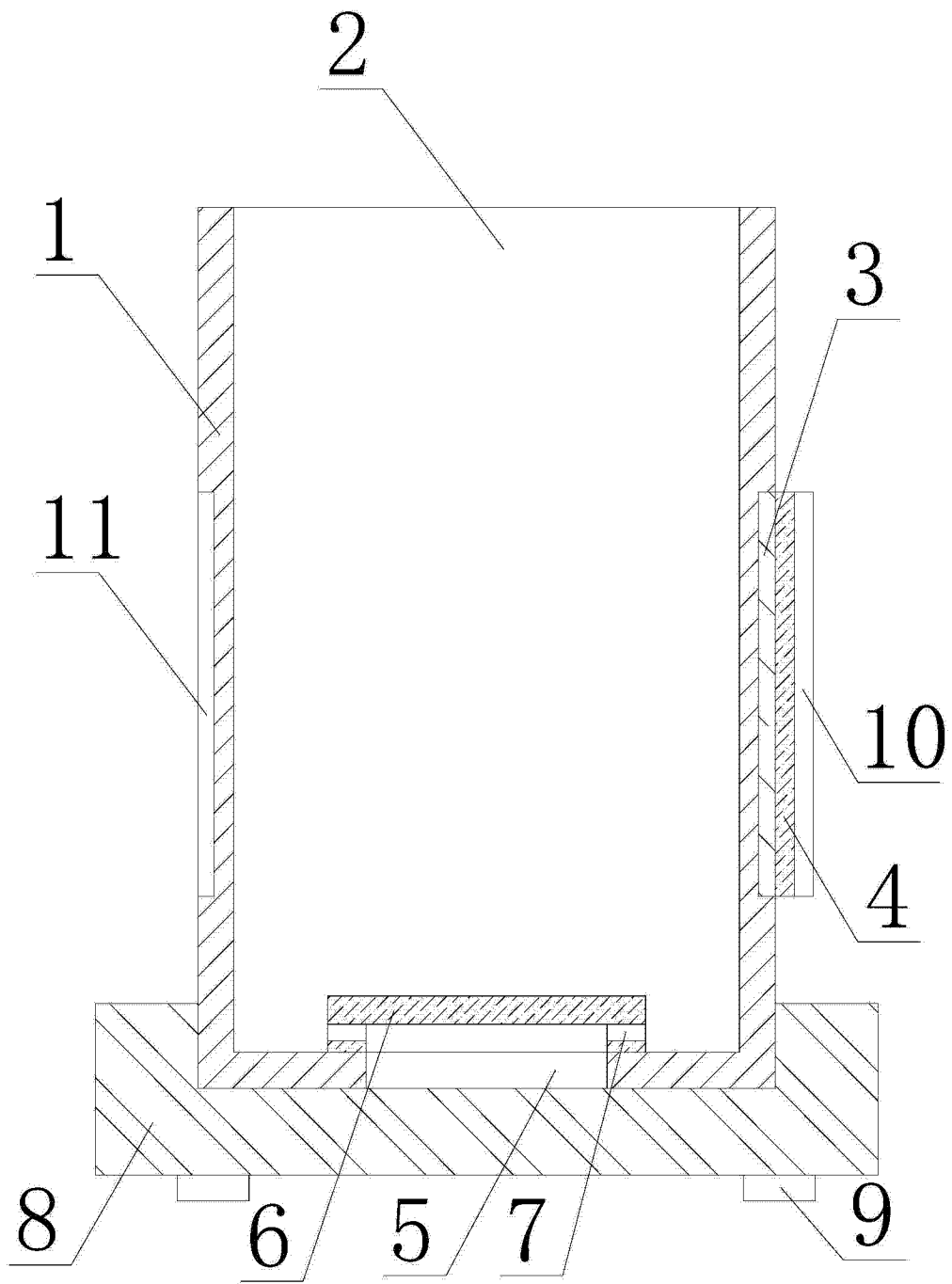


图 2