

A1

**DEMANDE
DE BREVET D'INVENTION**

(21)

N° 81 14864

(54) Dispositif sensible pour la détection d'une substance contenant des hydrocarbures à la surface de l'eau.

(51) Classification internationale (Int. Cl.³). G 01 N 33/18; H 01 R 9/09.

(22) Date de dépôt..... 30 juillet 1981.

(33) (32) (31) Priorité revendiquée : *EUA*, 17 octobre 1980, n° 06/197 955.

(41) Date de la mise à la disposition du public de la demande..... B.O.P.I. — « Listes » n° 16 du 23-4-1982.

(71) Déposant : Société dite : EMHART INDUSTRIES, INC., résidant aux EUA.

(72) Invention de : Ralph A. Perry et Raymond J. Andrejasich.

(73) Titulaire : *Idem* (71)

(74) Mandataire : Rinuy, Santarelli,
14, av. de la Grande-Armée, 75017 Paris.

L'invention concerne d'une manière générale des dispositifs sensibles utilisant des moyens de flottaison, et elle a trait plus particulièrement à des dispositifs sensibles tels que ceux utilisés pour la détection de substances hydrocarbonées dans les eaux souterraines.

L'utilisation largement répandue des combustibles fossiles dans le monde actuel soulève de nombreux problèmes posés par la pollution de l'eau potable et des sources d'eau potable. C'est la raison pour laquelle on a développé des dispositifs sensibles destinés à détecter la présence de substances contenant des hydrocarbures dans les eaux souterraines. Le brevet des Etats-Unis d'Amérique N°4 221 111 décrit un tel dispositif de détection qui utilise un élément sensible à semiconducteur, monté sur un organe de flottaison qui maintient cet élément sensible à proximité de la surface des eaux souterraines. Malheureusement, par suite de la présence de diverses substances chimiques corrosives dans l'eau souterraine, lesquelles substances chimiques comprennent des hydrocarbures, il est apparu important d'empêcher la détérioration du dispositif sensible lorsqu'il est exposé à de telles substances chimiques. Le brevet des Etats-Unis d'Amérique N° 4 223 552 décrit un dispositif sensible de ce type. Cependant, dans ce dispositif, l'élément sensible est entouré d'une matière absorbante qui limite l'utilisation du dispositif à une seule opération de détection. On a découvert que l'utilisation de caoutchouc au Néoprène, à structure cellulaire fermée, appelé nitrile, pour la réalisation de l'organe de flottaison évite des effets de corrosion et de détérioration produits par diverses substances présentes dans les eaux souterraines, comme décrit dans la demande de brevet des Etats-Unis d'Amérique N°06/197 953 déposée le 17 Octobre 1980 par Ralph A. Perry sous le titre "Sensing Device". Des recherches antérieures portant sur les moyens de connexion électrique de l'élément sensible à un instrument de détection n'ont conduit qu'à la production d'assemblages de connexion relativement complexes et coûteux à réaliser. Une demande en moyens de connexion électrique simples mais sûrs, existe donc.

On a donc conçu un dispositif sensible perfectionné permettant de réduire le coût et la complexité de réalisation des moyens de connexion électrique nécessaires pour connecter les éléments sensibles à un instrument de détection. L'invention concerne donc un dispositif sensible destiné à la détection d'une substance contenant des hydrocarbures à la surface de l'eau et comprenant un organe de flottaison destiné à flotter sur la surface de l'eau et à maintenir au moins un élément sensible devant détecter la substance, cet organe de flottaison étant constitué essentiellement de nitrile sur lequel est déposé un circuit imprimé qui établit les connexions électriques entre l'élément sensible et un moyen de liaison électrique reliant cet élément à un instrument de détection.

L'invention sera décrite plus en détail en regard des dessins annexés à titre d'exemples nullement limitatifs et sur lesquels :

la figure 1 est une vue de dessous d'une forme de réalisation du dispositif sensible selon l'invention ;

la figure 2 est une vue de dessus du dispositif représenté sur la figure 1 ;

la figure 3 est une élévation du dispositif des figures 1 et 2, montrant plusieurs éléments sensibles ;

la figure 4 est une vue en perspective du dispositif tel que montré sur la figure 2, auquel des conducteurs électriques sont connectés ;

la figure 5 est une vue en perspective du dispositif tel que montré sur la figure 4, dans sa forme finale d'utilisation comme élément de détection ;

la figure 6 est une coupe partielle suivant la ligne 6-6 de la figure 2, montrant le dispositif sensible tel que représenté sur la figure 3 ; et

la figure 7 est une coupe partielle, analogue à celle de la figure 6, mais montrant les éléments sensibles montés d'une manière différente.

Les figures 1, 2 et 3 représentent un dispositif sensible respectivement par le dessous, le dessus et le côté. Ce dispositif présente d'une façon générale une surface 12 de montage, un organe 14 de flottaison et une

surface supérieure 16. La surface 12 de montage, tournée vers le bas, présente plusieurs trous 18 dans lesquels des éléments sensibles peuvent être montés. Les trous 18 sont disposés par paires pour permettre l'utilisation d'élé-
5 ments sensibles à deux fils de connexion. Les éléments sensibles 20,22,24 et 26 sont représentés sur la figure 3 comme dépassant des trous 18 à diverses distances de la surface 12 tournée vers le bas. Les éléments sensibles 20,22,24 et 26 sont des composants ou diodes à jonction
10 à semiconducteur, à deux fils de connexion. Les extrémités supérieures des trous 18 sont représentées comme débouchant à la surface supérieure 16, sur la figure 2.

L'organe 14 de flottaison fait saillie vers le bas de la surface 12 de montage et il est conçu pour présenter
15 une flottabilité positive dans tout milieu dans lequel on choisit de mettre en oeuvre le dispositif sensible. La dimension de l'organe 14 de flottaison est déterminée de manière que la surface 12 de montage soit placée à la surface du liquide dans lequel le dispositif est utilisé. Ainsi, les éléments
20 sensibles, qui sont placés à des distances prédéterminées de la surface 12 de montage, sont maintenus à des distances connues au-dessous de la surface du liquide. Ceci permet de mesurer avec précision la profondeur ou l'épaisseur des substances se trouvant sur le dessus du milieu liquide.

25 L'ensemble constitué par le dispositif sensible 10 et comprenant l'organe 14 de flottaison et une partie supérieure 27 qui présente la surface 12 de montage et la surface supérieure 16, est réalisé en caoutchouc au Néoprène à structure cellulaire fermée, connu sous le nom générique
30 de nitrile et disponible sous le nom commercial de "Nitro-phyl", de la firme Rogers Corporation, Willimantic, Connecticut. Le nitrile convient aux applications de la présente invention, car il résiste à la décomposition chimique lorsqu'il est exposé à diverses substances contenant des hydro-
35 carbures. Ainsi, pour la détection de la présence d'hydrocarbures à la surface des eaux souterraines, le nitrile ne se décompose pas au contact des minéraux souterrains ou des substances hydrocarbonées.

La surface supérieure 16 est utilisée pour connecter les éléments sensibles 20, 22, 24 et 26 à un câble électrique qui doit lui-même être finalement relié à un instrument de détection ou de mesure (non représenté). La vue de dessus .
5 du dispositif sensible 10 montre plusieurs conducteurs 28 déposés sur la surface supérieure 16 pour y former un circuit imprimé et ayant chacun une extrémité proche d'un trou 18. Ces extrémités sont ainsi disposées pour permettre aux éléments sensibles d'y être connectées, par exemple par des
10 soudures. Les conducteurs 28 présentent chacun une autre extrémité 30. Toutes les extrémités 30 sont disposées à proximité les unes des autres pour pouvoir être connectées à un câble à conducteurs multiples. Les conducteurs 28 sont déposés directement sur la surface du nitrile afin d'éviter
15 l'utilisation d'une plaquette rapportée à circuit imprimé, s'ajoutant à la réalisation du dispositif 10. Les conducteurs du circuit imprimé peuvent être formés sur la surface du nitrile par au moins l'un quelconque des procédés décrits dans les brevets des Etats-Unis d'Amérique N°3 956 041 ; 4 160 050 ;
20 4 144 118. L'application des conducteurs 28 du circuit imprimé sur le nitrile a été effectuée, dans la forme de réalisation décrite, par la firme PCK Technology, Glen Cove, New-York.

Comme représenté sur les figures 1 et 2, le dispositif 10 est traversé en son centre par un trou 32 qui permet
25 le montage coulissant de ce dispositif 10 sur un élément vertical afin que ledit dispositif 10 puisse suivre facilement le niveau du liquide ou de l'eau à surveiller.

La figure 4 représente le dispositif sensible 10 dont les conducteurs 28 sont connectés à un conducteur
30 électrique se présentant sous la forme d'un câble plat 33. Le câble 33 utilisé dans la forme de réalisation décrite est produit par la firme Amp Incorporated sous la référence "5107-1202-2". Ce câble comprend huit conducteurs séparés
34 disposés le long de ses bords, en deux groupes de quatre
35 conducteurs. Chaque conducteur 34 comporte, à son extrémité, une borne 35 qui est soudée à l'extrémité 30 d'un conducteur distinct 28. On modifie le câble 33 en y formant plusieurs trous 36 situés à peu près à mi-distance entre les plis du câble. Dans la forme de réalisation décrite, un câble de

guidage (non représenté) passe dans les trous 36. Lors de l'assemblage, le câble est maintenu initialement sur la surface supérieure du dispositif 10 au moyen d'une barrette 37 de soulagement des contraintes, fixée par deux vis 38 sur la surface supérieure 16 du dispositif 10. La figure 4 montre également un tube 39 de guidage qui est fixé dans le trou 32 représenté sur la figure 2. Lors de l'utilisation un câble de guidage est passé dans les trous 36 et dans le tube 39 afin de stabiliser le dispositif sensible en l'empêchant de se déplacer latéralement, tout en lui permettant de se déplacer verticalement pour suivre les variations du niveau de l'eau.

La figure 5 représente le dispositif sensible 10 assemblé tel que montré sur la figure 4 et sur la surface supérieure 16 duquel est appliquée une matière 40 d'étanchéité constituée d'une résine époxy. Lors de la réalisation du dispositif 10, une nervure périphérique 41, entourant la surface 16, facilite la retenue du mélange liquide, à base de résine époxy, avant sa prise. Tout mélange convenable à base de résine époxy, peut être utilisé pour former le revêtement 40 d'étanchéité. L'un de ces mélanges est décrit ci-après en regard de la figure 7.

Les figures 6 et 7 sont des coupes partielles du dispositif sensible 10 sur lequel sont montés plusieurs éléments sensibles 22, 24 et 26. Les coupes, prises suivant la ligne 6-6 de la figure 2, montrent deux modes différents de montage de l'élément sensible 26, pouvant être utilisés indifféremment avec les autres éléments 20, 22 et 24. La figure 6 représente les trous 18 comme étant métallisés de la surface supérieure 16 jusqu'à la surface inférieure 12 de montage. Ainsi, l'élément sensible 26 est monté sur le dispositif 10 et connecté électriquement par des soudures 43 de ses fils 42 de connexion, ces soudures faisant saillie aux extrémités inférieures des trous métallisés 18. La métallisation de la surface intérieure des trous 18 est réalisée en même temps que les conducteurs 28 sont formés sur la surface supérieure 16, de sorte qu'aucune autre connexion n'est nécessaire avec ces conducteurs. Sur la figure 7, les trous

18 ne sont pas métallisés sur toute leur longueur et, par conséquent, les fils 42 de connexion doivent être introduits dans les trous sur toute leur longueur pour être connectés aux conducteurs 28. Cette connexion peut être réa-
5 lisée par tout moyen convenable, par exemple par soudage. Dans le cas d'éléments sensibles tels que celui représenté en 26, situés à une certaine distance au-dessous de la surface 12 de montage, les fils 42 de connexion doivent être prolongés. Dans ce cas, le prolongement est réalisé par deux
10 conducteurs électriques 44 qui sont soudés en bout, par leurs extrémités, sur les extrémités des fils 42 de connexion. Les conducteurs 44 sont réalisés en nickel, ce métal étant choisi pour sa faible conductibilité thermique.

Les éléments sensibles 22, 24 et 26 sont représen-
15 tés comme étant enrobés d'un isolant électrique 46. L'isolant représenté est connu sous la forme d'un tube rétractable disponible auprès de la firme Amp Incorporated sous la référence "603342-1". Le tube utilisé est de couleur claire et d'épaisseur réduite afin d'atténuer les effets tendant
20 à désensibiliser les éléments sensibles. Dans la forme de réalisation décrite, un tube d'une épaisseur de 0,38 mm ou moins est utilisé. Les extrémités du tube pénètrent dans deux évidements 48 réalisés dans la surface inférieure 12 de montage et elles sont scellées dans ces évidements
25 à l'aide d'une résine époxy d'étanchéité et introduites dans lesdits évidements 48. Toute résine époxy convenable convient et la matière utilisée dans la forme de réalisation décrite comprend une substance du type "Isochem 401 NV" claire avec une amine aliphatique comme agent de maturation, une substan-
30 ce du type "Isochem 9/22" comme durcisseur, avec un colorant noir du type "Thermoset 50Z", dans les proportions de 75 %, 22 % et 3 %, respectivement. Ces matières sont produites par la firme Isochem Resins, Inc., Lincoln, R.I. Ainsi monté, l'élément sensible ou la diode est très bien isolé du milieu
35 ambiant dans lequel il est placé. Etant donné que le fonctionnement du dispositif sensible est basé sur la mesure du courant passant dans les divers éléments ou diodes, il est important d'empêcher tout courant de fuite entre les éléments 42 et 44 de connexion. Un tel courant de fuite résulte généralement

de substances contenues dans le liquide à surveiller, par exemple, des substances minérales de l'eau souterraine, et autres. L'association du tube rétractable, entourant la diode, et du scellement des extrémités de cette dernière
5 sur le flotteur ou dispositif 10 assure l'isolation électrique de la diode par rapport au liquide à surveiller et s'oppose donc à un tel courant de fuite.

L'invention concerne donc un dispositif sensible comportant des moyens de connexion aisément réalisés entre
10 les éléments sensibles et l'instrument de mesure. En outre, l'utilisation d'éléments tels que des plaquettes à circuit rapportées est évitée, ce qui élimine les problèmes de fiabilité posés par de tels éléments.

Il va de soi que de nombreuses modifications peuvent
15 être apportées au dispositif décrit et représenté sans sortir du cadre de l'invention.

R E V E N D I C A T I O N S

1. Dispositif sensible pour la détection d'une substance contenant des hydrocarbures à la surface de l'eau, caractérisé en ce qu'il comporte un organe (14) de flottaison
5 destiné à flotter sur la surface de l'eau et à maintenir au moins un élément sensible (20,22,24 et 26) pour la détection de ladite substance, cet organe de flottaison étant constitué essentiellement de nitrile sur lequel un circuit imprimé(28) est
10 déposé pour établir une connexion électrique entre ledit élément sensible et des moyens réalisant une connexion électrique entre ledit élément et un instrument de détection.

2. Dispositif sensible selon la revendication 1, caractérisé en ce que l'organe de flottaison présente une surface (12) tournée vers le bas, destinée au montage de
15 l'élément sensible afin que ce dernier pénètre dans l'eau et une surface (16) tournée vers le haut et sur laquelle les moyens de connexion électrique peuvent être fixés, le circuit imprimé comprenant une partie qui traverse l'organe de flottaison afin d'établir ladite connexion élec-
20 trique entre l'élément sensible et lesdits moyens de connexion électrique .

3. Dispositif sensible selon la revendication 2, caractérisé en ce que le circuit imprimé comprend également une partie (28) située sur la surface tournée vers le haut.

25 4. Dispositif sensible selon la revendication 3, caractérisé en ce que le circuit imprimé comprend une partie (30) conçue pour la réalisation d'une connexion électrique directe avec une extrémité d'un câble (33) formant lesdits moyens de connexion électrique .

30 5. Dispositif sensible selon la revendication 4, caractérisé en ce que l'organe de flottaison comprend un élément (37) de fixation et de soulagement des contraintes destiné à fixer à l'organe de flottaison un tronçon du câble éloigné de ladite extrémité de celui-ci afin d'empêcher
35 l'application de contraintes à ladite connexion directe du câble sur le circuit imprimé.

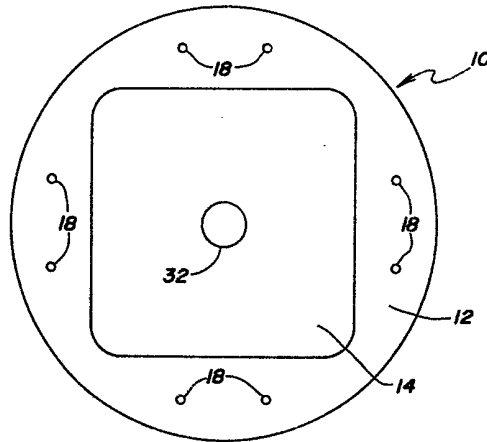


FIG. 1

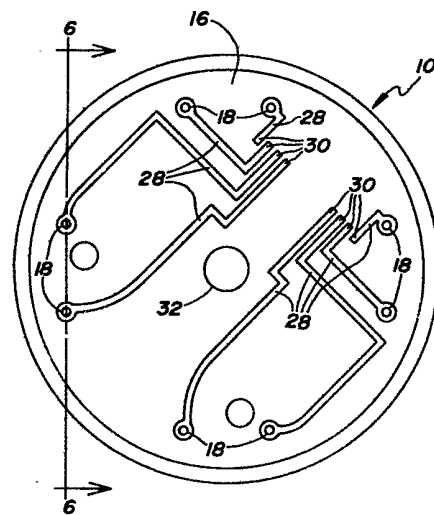


FIG. 2

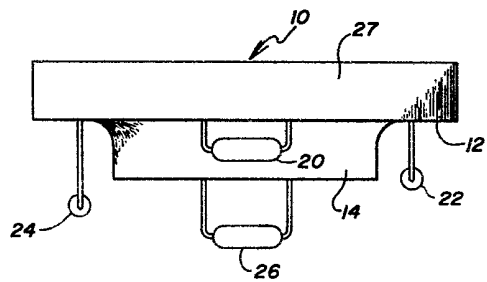


FIG. 3

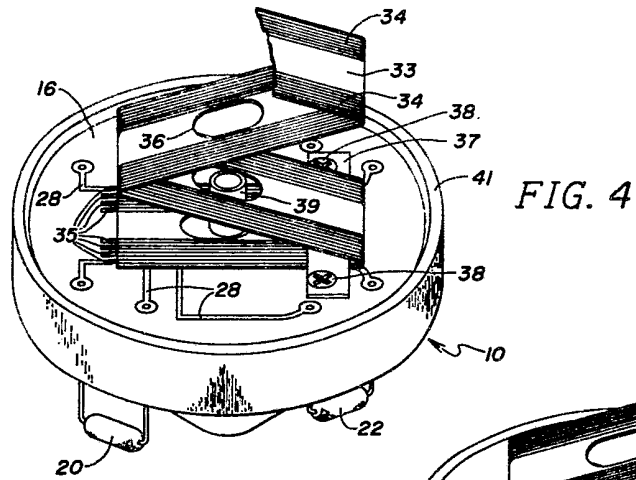


FIG. 5

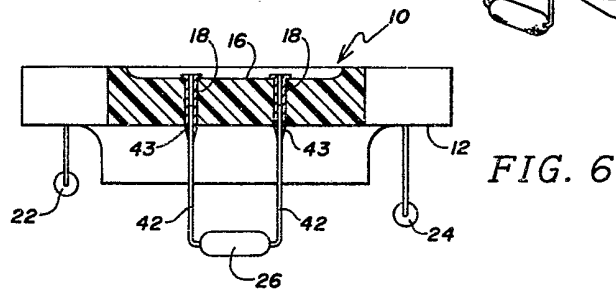
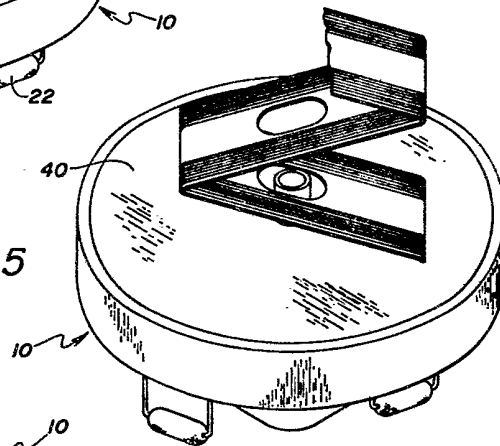


FIG. 7

