



(12) 实用新型专利

(10) 授权公告号 CN 205215156 U

(45) 授权公告日 2016. 05. 11

(21) 申请号 201520859824. 4

(22) 申请日 2015. 10. 30

(73) 专利权人 吴江涛

地址 716000 陕西省延安市宝塔区朝阳路  
24 号延安市环保局

(72) 发明人 吴江涛

(74) 专利代理机构 西安弘理专利事务所 61214

代理人 韩琦

(51) Int. Cl.

A47L 13/52(2006. 01)

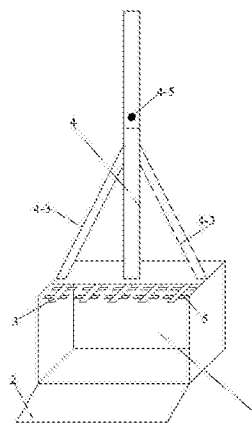
权利要求书1页 说明书2页 附图1页

(54) 实用新型名称

一种便于清理毛发的簸箕

(57) 摘要

本实用新型公开了一种便于清理毛发的簸箕,包括铲子本体,铲子本体的一侧设置有供垃圾出入的开口,铲子本体的底面靠近开口的边沿处固接斜板,斜板向远离开口的方向倾斜,铲子本体的顶面靠近开口的边沿处固接若干个长齿条,长齿条相互平行且与铲子本体的顶面边沿相垂直,每个长齿条上均固连有短齿条,铲子本体的顶面外侧固连有手柄。本实用新型通过在铲子本体的顶面边沿处设置若干个长齿条,并在每个长齿条的两侧固接短齿条,能够很方便地将毛发从扫帚上分离下来,有效解决了现有技术中在打扫卫生时,毛发缠绕、粘连在扫帚上很难铲进簸箕内的问题。



1. 一种便于清理毛发的簸箕,其特征在於,包括铲子本体(1),铲子本体(1)的一侧设置有供垃圾出入的开口,铲子本体(1)的底面靠近开口的边沿处固接斜板(2),斜板(2)向远离开口的方向倾斜,所述铲子本体(1)的顶面靠近开口的边沿处固接若干个长齿条(3),长齿条(3)相互平行且与铲子本体(1)的顶面边沿相垂直,每个长齿条(3)上均固连有短齿条(5),铲子本体(1)的顶面外侧固连有手柄(4)。

2. 根据权利要求1所述的一种便于清理毛发的簸箕,其特征在於,所述的铲子本体(1)顶面靠近开口的边沿位于铲子本体(1)底面靠近开口的边沿的内侧。

3. 根据权利要求1或2所述的一种便于清理毛发的簸箕,其特征在於,所述手柄(4)的两侧对称设置有加强杆(4-3),加强杆(4-3)的一端固连于手柄(4)的中下部,加强杆(4-3)的另一端固连于铲子本体(1)的顶面外侧。

4. 根据权利要求3所述的一种便于清理毛发的簸箕,其特征在於,所述手柄(4)由竖杆a(4-1)和竖杆b(4-2)组成,竖杆b(4-2)同轴套接于竖杆a(4-1)的外部,竖杆a(4-1)上沿轴向开有若干个螺纹孔(4-4),竖杆b(4-2)上开有一个与螺纹孔(4-4)尺寸相同的螺纹孔,竖杆b(4-2)上的螺纹孔内安装有螺栓(4-5),竖杆a(4-1)和竖杆b(4-2)通过螺栓(4-5)及螺纹孔(4-4)相连接。

5. 根据权利要求2所述的一种便于清理毛发的簸箕,其特征在於,所述每个长齿条(3)上均固连有四个短齿条(5),四个短齿条(5)在长齿条(3)的两侧各设置两个;短齿条(5)与长齿条(3)相垂直。

## 一种便于清理毛发的簸箕

### 技术领域

[0001] 本实用新型属于环保清洁工具技术领域,具体涉及一种便于清理毛发的簸箕。

### 背景技术

[0002] 打扫卫生时,头发以及从衣物上掉下来的各种毛絮特别容易缠绕、粘连在扫帚上,在铲垃圾时,这些毛发很难从扫帚上分离下来铲进簸箕内。很多时候,人们在打扫卫生时不得不用手将毛发从扫帚上取下再放进簸箕内,这样不仅很不方便,而且也非常不卫生。

### 实用新型内容

[0003] 本实用新型的目的在于提供一种便于清理毛发的簸箕,解决现有技术中在打扫卫生时,毛发缠绕、粘连在扫帚上很难铲进簸箕内的问题。

[0004] 本实用新型所采用的技术方案是:一种便于清理毛发的簸箕,包括铲子本体,铲子本体的一侧设置有供垃圾出入的开口,铲子本体的底面靠近开口的边沿处固接斜板,斜板向远离开口的方向倾斜,铲子本体的顶面靠近开口的边沿处固接若干个长齿条,长齿条相互平行且与铲子本体的顶面边沿相垂直,每个长齿条上均固连有短齿条,铲子本体的顶面外侧固连有手柄。

[0005] 本实用新型的特点还在于:

[0006] 铲子本体顶面靠近开口的边沿位于铲子本体底面靠近开口的边沿的内侧。

[0007] 手柄的两侧对称设置有加强杆,加强杆的一端固连于手柄的中下部,加强杆的另一端固连于铲子本体的顶面外侧。

[0008] 手柄由竖杆a和竖杆b组成,竖杆b同轴套接于竖杆a的外部,竖杆a上沿轴向开有若干个螺纹孔,竖杆b上开有一个与螺纹孔尺寸相同的螺纹孔,竖杆b上的螺纹孔内安装有螺栓,竖杆a和竖杆b通过螺栓及螺纹孔相连接。

[0009] 每个长齿条上均固连有四个短齿条,四个短齿条在长齿条的两侧各设置两个;短齿条与长齿条相垂直。

[0010] 本实用新型的有益效果是:本实用新型一种便于清理毛发的簸箕,通过在铲子本体的顶面边沿处设置若干个长齿条,并在每个长齿条的两侧固接短齿条,能够很方便地将毛发从扫帚上分离下来,有效解决了现有技术中在打扫卫生时,毛发缠绕、粘连在扫帚上很难铲进簸箕内的问题。

### 附图说明

[0011] 图1为本实用新型一种便于清理毛发的簸箕的结构示意图;

[0012] 图2为本实用新型一种便于清理毛发的簸箕手柄的结构示意图。

[0013] 图中,1.铲子本体,2.斜板,3.长齿条,4.手柄,4-1.竖杆a,4-2.竖杆b,4-3.加强杆,4-4.螺纹孔,4-5.螺栓,5.短齿条。

### 具体实施方式

[0014] 下面结合附图与具体实施方式对本实用新型作进一步详细描述：

[0015] 本实用新型一种便于清理毛发的簸箕，如图1所示，包括铲子本体1，铲子本体1的一侧设置有供垃圾出入的开口，铲子本体1的底面靠近开口的边沿处固接斜板2，斜板2向远离开口的方向倾斜，铲子本体1的顶面靠近开口的边沿处固接若干个长齿条3，长齿条3相互平行且与铲子本体1的顶面边沿相垂直，每个长齿条3上均固连有短齿条5，每个长齿条3上均固连有四个短齿条5，四个短齿条5在长齿条3的两侧各设置两个，短齿条5与长齿条3相垂直，长齿条3两侧的短齿条5可以对称设置，也可以交错设置。铲子本体1的顶面外侧固连有手柄4。铲子本体1顶面靠近开口的边沿位于铲子本体1底面靠近开口的边沿的内侧，也就是说铲子本体1的顶面比底面要短一截。手柄4的两侧对称设置有加强杆4-3，加强杆4-3的一端固连于手柄4的中下部，加强杆4-3的另一端固连于铲子本体1的顶面外侧。如图2所示，手柄4由竖杆a4-1和竖杆b4-2组成，竖杆b4-2同轴套接于竖杆a4-1的外部，竖杆a4-1上沿轴向开有若干个螺纹孔4-4，竖杆b4-2上开有一个与螺纹孔4-4尺寸相同的螺纹孔，竖杆b4-2上的螺纹孔内安装有螺栓4-5，竖杆a4-1和竖杆b4-2通过螺栓4-5及螺纹孔4-4相连接。

[0016] 使用时，斜板2能够有助于将垃圾铲起，铲起垃圾后，将扫帚在长齿条3处来回摩擦，便可将扫帚上缠绕的毛发分离到簸箕内。长齿条3两侧固连的短齿条5能够更加有利于将毛发分离下来。加强杆4-3的设置使手柄4更加坚固；将手柄4设计为由竖杆a4-1和竖杆b4-2组成的形式，并且通过竖杆b4-2上设置的螺栓4-5与竖杆a4-1上沿轴向开设的螺纹孔4-4相配合连接，能够很方便地调节手柄4的长度，适应不同身高的人使用。最好将手柄4及加强杆4-3设置在铲子本体1顶面外侧的中部位置，这样在放置该清洁铲时比较稳固，不易倾倒。

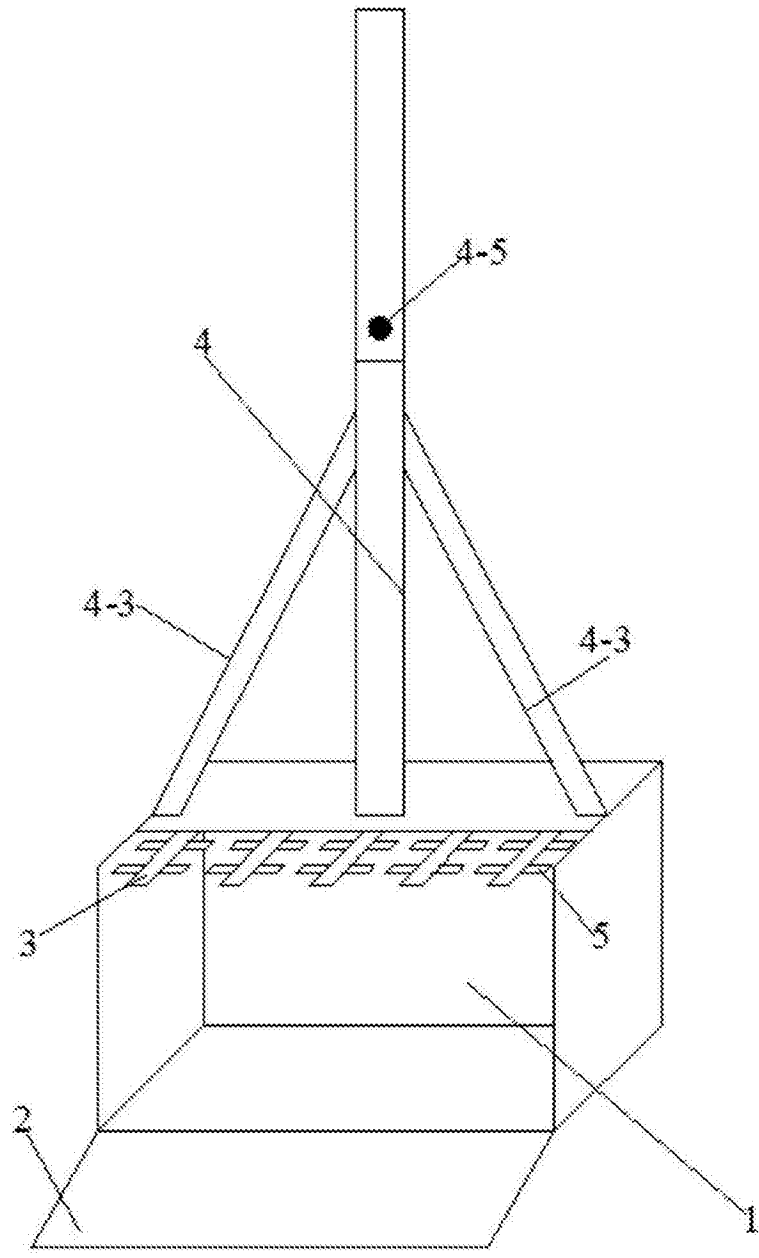


图1

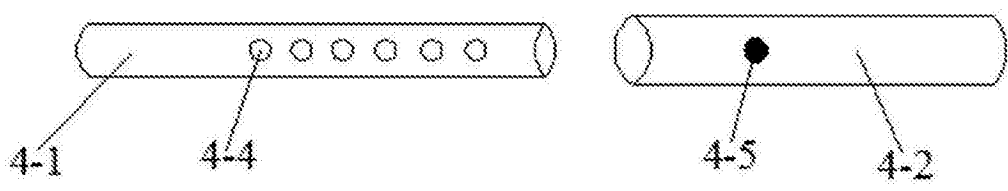


图2