

19



OFICINA ESPAÑOLA DE
PATENTES Y MARCAS

ESPAÑA



11 Número de publicación: **3 026 154**

51 Int. Cl.:

A47H 1/12 (2006.01)

A47H 1/14 (2006.01)

A47H 1/142 (2006.01)

A47H 1/122 (2006.01)

12

TRADUCCIÓN DE PATENTE EUROPEA

T3

86 Fecha de presentación y número de la solicitud internacional: **05.11.2021 PCT/CN2021/128980**

87 Fecha y número de publicación internacional: **11.05.2023 WO23077420**

96 Fecha de presentación y número de la solicitud europea: **05.11.2021 E 21809898 (6)**

97 Fecha y número de publicación de la concesión europea: **16.04.2025 EP 4201267**

54 Título: **Abrazadera de montaje de barra de cortina**

45 Fecha de publicación y mención en BOPI de la traducción de la patente:
10.06.2025

73 Titular/es:

ZHEJIANG QIANGWEI HARDWARE CO., LTD.
(100.00%)

No. 766, Xintangtou Village, Xinjie Street
Xiaoshan District Hangzhou Zhejiang 311217, CN

72 Inventor/es:

XU, JIAXIANG

74 Agente/Representante:

ELZABURU, S.L.P

ES 3 026 154 T3

Aviso: En el plazo de nueve meses a contar desde la fecha de publicación en el Boletín Europeo de Patentes, de la mención de concesión de la patente europea, cualquier persona podrá oponerse ante la Oficina Europea de Patentes a la patente concedida. La oposición deberá formularse por escrito y estar motivada; sólo se considerará como formulada una vez que se haya realizado el pago de la tasa de oposición (art. 99.1 del Convenio sobre Concesión de Patentes Europeas).

DESCRIPCIÓN

Abrazadera de montaje de barra de cortina

5 CAMPO TÉCNICO

La presente solicitud se refiere al campo de los accesorios de cortina y, en particular, a una abrazadera de montaje de barra de cortina.

10 ANTECEDENTES DE LA TÉCNICA

Además de la tela de cortina para sombrear la luz, el sistema de cortina también incluye una barra de cortina y una abrazadera de montaje para sujetar la barra de cortina. Para la instalación de cortinas, la abrazadera de montaje se fija generalmente en la pared de acuerdo con la posición de suspensión de las cortinas, y luego la tela de cortina se cuelga de la barra de cortina, y la barra de cortina se monta en la abrazadera de montaje después, para colgar las cortinas con el soporte de la abrazadera de montaje.

En cuanto a la cortina, la tela de cortina se estira repetidamente cuando está en uso, lo que arrastra aún más la barra de cortina. Por lo tanto, para evitar que la barra de cortina caiga cuando está en uso, la abrazadera de montaje generalmente necesita coincidir con el tipo de barra de cortina, de modo que la barra de cortina se fije mejor. En consecuencia, existe una relación de coincidencia uno a uno entre las abrazaderas de montaje y las barras de cortina para la mayoría de las cortinas actuales.

Sin embargo, en el proceso de aplicación práctica, a veces la abrazadera de montaje y la barra de cortina no coinciden durante la entrega. Debido a la baja universalidad entre diferentes tipos de abrazaderas de montaje, la barra de cortina puede no montarse en la abrazadera de montaje, o puede ser difícil fijarse después de la instalación.

En la técnica anterior, se conocen algunos métodos o dispositivos como se describen en sus respectivos documentos.

La solicitud de patente CN211324263U divulga una abrazadera telescópica fácil de instalar, y su característica estructural es que incluye una base, una barra de soporte y una parte de soporte en forma de U; una conexión fija entre la base y la barra de soporte; la porción de soporte en forma de U incluye una barra de conexión, estando la barra de conexión conectada con la barra de soporte y puede ajustarse en longitud.

SUMARIO

Con el fin de mejorar la universalidad de las abrazaderas de montaje, la presente solicitud proporciona una abrazadera de montaje de barra de cortina.

Una abrazadera de montaje de barra de cortina según la invención adopta la siguiente solución técnica: Una abrazadera de montaje de barra de cortina incluye una base y una barra de soporte montada en la base, se proporciona un soporte de sujeción de barra en el extremo de la barra de soporte lejos de la base, se forma una ranura de montaje en el soporte de sujeción de barra, se monta de manera desmontable una mordaza de posicionamiento de barra de cortina en la ranura de montaje, se forma una abertura de carga de barra de cortina en la mordaza de posicionamiento de barra de cortina, y el tamaño de abertura de la abertura de carga de barra de cortina es menor que el tamaño interno de la abertura de carga de barra de cortina; la base incluye una base de conexión usada para conectarse con la barra de soporte y una cubierta protectora enfundada en la barra de soporte y que cubre la base de conexión, la base de conexión está provista de un perno usado para conectarse con la barra de soporte y orificios de conexión que se distribuyen alrededor del perno, y se proporciona un orificio de tornillo usado para formar una conexión de tornillo con el perno en el extremo de la barra de soporte lejos del soporte de sujeción de barra; la base de conexión incluye una porción de fijación y una porción de deslizamiento en una conexión deslizante con la porción de fijación, el perno se coloca en la porción de deslizamiento, un conector utilizado para limitar la separación de la porción de fijación y la porción de deslizamiento se proporciona entre la porción de fijación y la porción de deslizamiento, y la porción de fijación está provista de un conjunto de ajuste de dirección X utilizado para accionar la porción de deslizamiento que se mueve en la porción de fijación a lo largo de la dirección X y un conjunto de ajuste de dirección Y utilizado para accionar la porción de deslizamiento que se mueve en la porción de fijación a lo largo de la dirección Y.

Con la solución técnica anterior, cada abrazadera de montaje puede estar equipada con una pluralidad de mordazas de posicionamiento de barra de cortina con diferentes tamaños de la abertura de carga de barra de cortina. Cuando está en uso, después de que la barra de cortina se cuelga con la tela de cortina, se monta en la abertura de carga de la barra de cortina. Dado que la mordaza de posicionamiento de barra de cortina es desmontable, cuando el diámetro de la barra de cortina no coincide con el tipo de abrazadera de montaje, la

mordaza de posicionamiento de barra de cortina con diferentes tamaños de la abertura de carga de barra de cortina puede reemplazarse, de modo que la abrazadera de montaje puede adaptarse a la instalación de la barra de cortina para mejorar la universalidad de la abrazadera de montaje.

5 Alternativamente, la mordaza de posicionamiento de barra de cortina incluye al menos dos patas de sujeción, la abertura de carga de barra de cortina se forma entre dos patas de sujeción, se proporciona una aleta de posicionamiento en la pared lateral de la pata de sujeción, se proporciona una ranura de aleta en la pared interior de la ranura de montaje para insertar la aleta de posicionamiento.

10 Con la solución técnica anterior, se encierran dos patas de sujeción para formar la abertura de carga de cortina para la instalación de barras de cortina. En un aspecto, la aleta de posicionamiento puede coincidir con la ranura de aleta en el soporte de sujeción de la barra para limitar la separación de la mordaza de posicionamiento de barra de cortina de la ranura de montaje. En otro aspecto, la aleta de posicionamiento puede deformarse en el proceso de instalación de la barra de cortina, para ampliar la abertura de carga de la barra de cortina, lo que facilita la entrada de la barra de cortina en el interior de la mordaza de posicionamiento de la barra de cortina. Además, después de que la barra de cortina se introduzca en el interior de la mordaza de posicionamiento de la barra de cortina, la aleta de posicionamiento se ajusta, lo que conduce a la contracción de la abertura de carga de la barra de cortina, para formar una restricción a la barra de cortina para realizar la conexión fija de la barra de cortina a la barra de soporte.

20 Alternativamente, la aleta de posicionamiento está dispuesta de manera inclinada, y la dirección inclinada de la aleta de posicionamiento es consistente con la orientación de apertura de la abertura de carga de barra de cortina.

25 Con la solución técnica anterior, mediante la disposición inclinada de la aleta de posicionamiento, cuando la barra de cortina está en contacto con la mordaza de posicionamiento de barra de cortina, se puede aplicar mejor una fuerza a la aleta de posicionamiento, de modo que la aleta de posicionamiento es propensa a extruirse y doblarse para facilitar la presión de la barra de cortina en la abertura de carga de barra de cortina. La dirección inclinada de la aleta de posicionamiento es consistente con la orientación de apertura de la abertura de carga de la barra de cortina, de modo que cuando la aleta de posicionamiento se desprende de la ranura de montaje, la aleta de posicionamiento puede formar una mejor relación de acoplamiento con la pared interior de la ranura de aleta para evitar mejor la separación de la aleta de posicionamiento de la ranura de montaje.

35 Alternativamente, la porción de fijación y la porción de deslizamiento están provistas ambas de una ranura de deslizamiento en dirección X y una ranura de deslizamiento en dirección Y, correspondiendo la ranura de deslizamiento en dirección X en la porción de fijación con la ranura de deslizamiento en dirección Y en la porción de deslizamiento, correspondiendo la ranura de deslizamiento en dirección Y en la porción de fijación con la ranura de deslizamiento en dirección X en la porción de deslizamiento, formándose un saliente de fijación en la pared interior de las ranuras de deslizamiento en dirección X y las ranuras de deslizamiento en dirección Y en la porción de fijación y la porción de deslizamiento, incluyendo el conector una pieza de conexión y un bloque de conexión, sobresaliendo y formándose un bloque de extensión en ambos lados de los bloques de conexión, penetrando el bloque de extensión en el lado del bloque de conexión en el centro del saliente de fijación en la porción de fijación y penetrando el bloque de extensión en otro lado en el centro del saliente de fijación en la porción de deslizamiento, y las piezas de conexión están conectadas de manera fija con los extremos de dos bloques de extensión que penetran en el saliente de fijación respectivamente.

50 Con la solución técnica anterior, dado que la ranura de deslizamiento en la dirección X en la porción de fijación corresponde con la ranura de deslizamiento en la dirección Y en la porción de deslizamiento, y la ranura de deslizamiento en la dirección Y en la porción de fijación corresponde con la ranura de deslizamiento en la dirección X en la porción de deslizamiento, es decir, la ranura de deslizamiento en la dirección X en la porción de fijación y la ranura de deslizamiento en la dirección Y en la porción de deslizamiento están en un estado perpendicular y cruzado, y la ranura de deslizamiento en la dirección Y en la porción de fijación y la ranura de deslizamiento en la dirección X en la porción de deslizamiento están en un estado perpendicular y cruzado, cuando la porción de deslizamiento se empuja para moverse en la dirección X, el conector en la ranura de deslizamiento en la dirección X de la porción de deslizamiento se mantiene inmóvil con respecto a la porción de deslizamiento, y el extremo del conector en la ranura de deslizamiento en la dirección Y de la porción de fijación se mueve con respecto a la porción de fijación. Es decir, en este momento, la porción de deslizamiento se acciona para moverse en la dirección X empujando el conector la pared interior de la ranura de deslizamiento en la dirección X en la porción de deslizamiento. Además, el conector en la ranura de deslizamiento en dirección Y de la porción de deslizamiento se mueve con respecto a la porción de deslizamiento, y el extremo del conector en la ranura de deslizamiento en dirección X de la porción de fijación se mantiene inmóvil con respecto a la porción de fijación. Cuando se requiere empujar la porción de deslizamiento para que se mueva en la dirección Y, se aplica lo contrario. Mediante la cruz de las ranuras de deslizamiento en la dirección X y las ranuras de deslizamiento en la dirección Y en la porción de fijación y la porción de deslizamiento, no solo se genera un

movimiento en la dirección X, sino también un movimiento en la dirección Y entre la porción de fijación y la porción de deslizamiento, para ajustar la posición de la barra de soporte.

5 Alternativamente, el conjunto de ajuste en la dirección X incluye un tornillo de ajuste en la dirección X montado de forma giratoria en la porción de fijación y un bloque de guiado en la dirección X con un extremo en conexión con la porción de deslizamiento y otro extremo que se envuelve de forma roscada en el tornillo en la dirección X, la porción de fijación también está provista de una ranura de guiado en la dirección Y paralela a la ranura de deslizamiento en la dirección Y de la porción de fijación, el tornillo de ajuste en la dirección X penetra en la ranura de guiado en la dirección Y y es paralelo a la dirección longitudinal de la ranura de guiado en la dirección Y, el extremo del bloque de guiado en la dirección X que se conecta con el tornillo de ajuste en la dirección X está posicionado en la ranura de guiado en la dirección Y, una porción de extensión del bloque X sobresale y se forma en el bloque de guiado en la dirección X, la porción de extensión del bloque X penetra en el centro del saliente de sujeción en la ranura de deslizamiento en la dirección X de la porción de deslizamiento, y una pieza de posicionamiento del bloque X está fijada en el extremo de la porción de extensión del bloque X que penetra en el centro del saliente de fijación.

20 Con la solución técnica anterior, cuando se requiere accionar la porción de deslizamiento para que se mueva en la dirección X, se atornilla el tornillo de ajuste en la dirección X. En el proceso de rotación del tornillo de ajuste en la dirección X, el bloque de guiado en la dirección X puede ser accionado para moverse a lo largo de la ranura de guiado en la dirección Y en la porción de fijación mediante el ajuste roscado. Dado que otro extremo del bloque de guiado en la dirección X está colocado en la ranura de deslizamiento en la dirección X de la porción de deslizamiento, y la dirección longitudinal de la ranura de deslizamiento en la dirección X de la porción de deslizamiento es perpendicular a la dirección longitudinal de la ranura de guiado en la dirección Y de la porción de fijación, el bloque de guiado en la dirección X puede apretar la pared interior de la ranura de deslizamiento en la dirección X en la porción de deslizamiento, para empujar la porción de deslizamiento para que se mueva en la dirección X.

30 Alternativamente, el conjunto de ajuste en la dirección Y incluye un tornillo de ajuste en la dirección Y montado de forma giratoria en la porción de fijación y un bloque de guiado en la dirección Y con un extremo en conexión con la porción de deslizamiento y otro extremo que se envuelve de forma roscada en el tornillo en la dirección Y, la porción de fijación también está provista de una ranura de guiado en la dirección X paralela a la ranura de deslizamiento en la dirección X de la porción de fijación, el tornillo de ajuste en la dirección Y penetra en la ranura de guiado en la dirección X y es paralelo a la dirección longitudinal de la ranura de guiado en la dirección X, el extremo del bloque de guiado en la dirección Y que se conecta con el tornillo de ajuste en la dirección Y está posicionado en la ranura de guiado en la dirección X, una porción de extensión del bloque Y sobresale y se forma en el bloque de guiado en la dirección Y, la porción de extensión del bloque Y penetra en el centro del saliente de sujeción en la ranura de deslizamiento en la dirección Y de la porción de deslizamiento, y una pieza de posicionamiento del bloque en Y está fijada en el extremo de la porción de extensión del bloque en Y que penetra en el centro del saliente de fijación.

40 Con la solución técnica anterior, cuando se requiere accionar la porción de deslizamiento para que se mueva en la dirección Y, se atornilla el tornillo de ajuste en la dirección Y. En el proceso de rotación del tornillo de ajuste en la dirección Y, el bloque de guiado en la dirección Y puede ser accionado para moverse a lo largo de la ranura de guiado en la dirección X en la porción de fijación mediante el ajuste roscado. Dado que otro extremo del bloque de guiado en la dirección Y está colocado en la ranura de deslizamiento en la dirección Y de la porción de deslizamiento, y la dirección longitudinal de la ranura de deslizamiento en la dirección Y de la porción de deslizamiento es perpendicular a la dirección longitudinal de la ranura de guiado en la dirección X de la porción de fijación, el bloque de guiado en la dirección Y puede apretar la pared interior de la ranura de deslizamiento en la dirección Y en la porción de deslizamiento, para empujar la porción de deslizamiento para que se mueva en la dirección Y.

55 Alternativamente, el conjunto de ajuste de dirección Y también incluye un anillo de ajuste, la porción de fijación está provista de una ranura de colocación utilizada para colocar el tornillo de ajuste de dirección Y, el anillo de ajuste está envuelto en el extremo del tornillo de ajuste de dirección X que se coloca fuera de la porción de fijación, el extremo del anillo de ajuste penetra a través de la pared lateral de la porción de fijación y en la ranura de colocación, se proporciona un diente de engrane oblicuo en el extremo del anillo de ajuste en la ranura de colocación, se fija un engranaje cónico en el extremo del tornillo de ajuste de dirección Y que cierra el anillo de ajuste, y el diente de engrane oblicuo se engrana con el engranaje cónico.

60 Con la solución técnica anterior, cuando gira el anillo de ajuste, el tornillo de ajuste de dirección Y puede accionarse para girar mediante la relación de engrane del diente de engrane oblicuo y el engranaje cónico. Dado que el anillo de ajuste está envuelto en el tornillo de ajuste en la dirección X, el anillo de ajuste y el tornillo de ajuste en la dirección X son coaxiales. Con la ayuda de la relación coaxial entre el anillo de ajuste y el tornillo de ajuste en la dirección X, la rotación del tornillo de ajuste en la dirección X y el tornillo de ajuste en la dirección Y se puede realizar en la misma posición, para facilitar el ajuste de la posición de la porción de deslizamiento con respecto a la porción de fijación.

Alternativamente, la cubierta protectora incluye un cuerpo de cubierta y una junta adaptativa, el cuerpo de cubierta está formado con una abertura móvil con un diámetro menor que el diámetro de la junta adaptativa, y la barra de soporte penetra en el centro de la junta adaptativa y está colocada dentro de la abertura móvil.

Con la solución técnica anterior, mediante la disposición separada de la cubierta protectora, la junta adaptativa puede cambiarse según la posición de la barra de soporte con relación a la porción de fijación, y se ajusta la posición relativa entre la junta adaptativa y el cuerpo de cubierta. Además, dado que el diámetro de la abertura móvil del cuerpo de cubierta es menor que el diámetro de la junta adaptativa, la junta adaptativa puede cubrir la abertura móvil cuando se cambia la posición de la junta adaptativa, de modo que la abrazadera de montaje tiene una mejor estética.

En conclusión, la abrazadera de montaje en forma de mordaza de posicionamiento de barra de cortina reemplazable en la presente solicitud puede adaptarse de acuerdo con diferentes diámetros de las barras de cortina, de modo que la abrazadera de montaje puede adaptarse a barras de cortina con diferentes diámetros para mejorar la universalidad de la barra de montaje. La base de tipo dividido puede ajustar la posición de la barra de soporte con respecto a la porción de fijación, de modo que la abrazadera de montaje se pueda adaptar mejor cuando se aplica en pares.

BREVE DESCRIPCIÓN DE LOS DIBUJOS

La FIG. 1 es un diagrama estructural en despiece de la abrazadera de montaje de barra de cortina que no cae dentro del objeto de la reivindicación 1 sin la función de ajuste de posición de base;

La FIG. 2 es un diagrama estructural en despiece de la abrazadera de montaje de barra de cortina con la función de ajuste de posición de base divulgada en la presente solicitud;

La FIG. 3 es un diagrama estructural en sección de la porción de deslizamiento de la abrazadera de montaje de barra de cortina con la función de ajuste de posición de base divulgada en la presente solicitud;

La FIG. 4 es un diagrama parcial ampliado de la parte A en la FIG. 2.

La FIG. 5 es un diagrama estructural en despiece de la forma telescópica de la barra de soporte en la abrazadera de montaje de barra de cortina que no entra dentro del objeto de la reivindicación 1.

Listado de signos de referencia: 1, base; 11, base de conexión; 111, porción de fijación; 112, porción de deslizamiento; 12, cubierta protectora; 121, orificio pasante; 122, cuerpo de cubierta; 123, junta adaptativa; 124, abertura móvil; 125, muesca de ajuste; 13, perno; 14, orificio de conexión; 2, barra de soporte; 21, soporte de retención de barra; 211, ranura de montaje; 212, ranura de aleta; 22, mordaza de posicionamiento de barra de cortina; 221, pata de sujeción; 222, abertura de carga de barra de cortina; 223, aleta de posicionamiento; 23, porción de soporte; 24, porción telescópica; 3, ranura de deslizamiento en dirección X; 4, ranura de deslizamiento en dirección Y; 5, saliente de sujeción; 6, conector; 61, pieza de conexión; 62, bloque de conexión; 621, bloque de extensión; 7, conjunto de ajuste en dirección X; 71, tornillo de ajuste en dirección X; 711, pomo; 72, bloque de guía en dirección X; 721, porción de extensión de bloque X; 722, pieza de posicionamiento de bloque X; 8, conjunto de ajuste en dirección Y; 81, tornillo de ajuste en dirección Y; 811, engranaje cónico; 82, bloque de guía en la dirección Y; 821, porción de extensión del bloque X; 822, pieza de posicionamiento del bloque Y; 83, anillo de ajuste; 831, porción giratoria; 832, diente de engrane oblicuo; 9, ranura de guía en la dirección Y; 10, ranura de guía en la dirección X; 20, ranura de limitación; 30, pasador de limitación; 40, ranura de colocación; 50, bloque de limitación; 60, anillo de hebilla; 70, anillo de amortiguación; 80, pieza de bloqueo; 90, bloque de extrusión; 100, sujetador.

DESCRIPCIÓN DETALLADA

La presente solicitud se describe adicionalmente en detalle a continuación en combinación con las Figs. 1-5.

Realización 1 (que no entra dentro del objeto de la reivindicación 1):

La realización de la presente solicitud divulga una abrazadera de montaje de barra de cortina, con referencia a la Fig. 1, que incluye una base 1 y una barra de soporte 2. La base 1 incluye una base de conexión 11 y una cubierta protectora 12. La base 1 está fijada con un perno 13, y la base 1 está provista de una pluralidad de orificios de conexión 14 alrededor del perno 13. El orificio de conexión 14 puede ser penetrado por un elemento de fijación, tal como un perno o un tornillo de expansión, para facilitar la fijación de la base de conexión 11 en la pared durante la instalación. La cubierta protectora 12 tiene forma de tapa y está cubierta en la base de conexión 11. Además, la cubierta protectora 12 está provista de un orificio pasante 121 para que la barra de soporte 2 penetre a través del mismo.

La barra de soporte 2 tiene forma de barra larga, un extremo de la barra de soporte 2 está provisto de un orificio roscado, y este extremo de la barra de soporte 2 pasa a través del orificio de conexión 14 en la cubierta

protectora 12 y forma un ajuste roscado con el perno 13, de modo que la barra de soporte 2 está conectada con la base de conexión 11.

5 Otro extremo de la barra de soporte 2 está formado integralmente con un soporte de sujeción de barra 21 en forma de U. Se proporciona una ranura de montaje 211 en la superficie cóncava interior del soporte de retención de barra 21, y una mordaza de posicionamiento de barra de cortina 22 está montada de manera desmontable en la ranura de montaje 211.

10 Especialmente, la mordaza de posicionamiento de barra de cortina 22 tiene forma de U, la mordaza de posicionamiento de barra de cortina 22 forma dos patas de sujeción 221 a través de la estructura en forma de U. Una abertura de carga de barra de cortina 222 está formada entre dos patas de sujeción 22, y el tamaño de abertura de la abertura de carga de barra de cortina 222 es menor que el tamaño interno de la abertura de carga de barra de cortina 222.

15 Para limitar la separación de la mordaza de posicionamiento de barra de cortina 22 de la ranura de montaje 221, se proporciona una ranura de aleta 212 en la pared interior de la ranura de montaje 211. Además, unas aletas de posicionamiento 223 están formadas integralmente en los lados de dos patas de sujeción 221 opuestas entre sí en la mordaza de posicionamiento de barra de cortina 22, respectivamente. Las aletas de posicionamiento 223 están dispuestas de manera inclinada, y la dirección inclinada de la aleta de posicionamiento 223 es consistente con la orientación de apertura de la abertura de carga de barra de cortina 222.

20 Durante la fabricación, cada abrazadera de montaje puede estar equipada con una pluralidad de mordazas de posicionamiento de barra de cortina 22, en las que las mordazas de posicionamiento de barra de cortina 22 tienen diferentes tamaños de la abertura de carga de barra de cortina 222. Cuando está en uso, las mordazas de posicionamiento de barra de cortina 22 de diferentes tamaños pueden reemplazarse de acuerdo con el diámetro de la barra de cortina, de modo que la barra de cortina puede sujetarse después de cargarse en la mordaza de posicionamiento de barra de cortina 22, y la abrazadera de montaje puede adaptarse a barras de cortina con diferentes diámetros.

30 Realización 2

35 Durante la aplicación práctica de la abrazadera de montaje, se encuentra que, a veces se produce la situación de que la barra de cortina no es fácil de montar o se inclina después de montarse debido a la desviación de las posiciones de montaje, distancias y alturas de las abrazaderas de montaje en los dos lados debido a errores de montaje de los trabajadores. Por lo tanto, con el fin de mejorar el efecto de montaje, la realización de la presente solicitud también proporciona una solución técnica mejorada de la abrazadera de montaje de barra de cortina.

40 Especialmente, con referencia a la Fig. 2 y a la Fig. 3, la solución técnica mejorada optimiza la base de conexión 11. La base de conexión 11 incluye dos partes, una porción de fijación 111 y una porción de deslizamiento 112, en la que el tamaño de la porción de fijación 11 es mayor que el de la porción de deslizamiento 112. Además, el orificio de conexión 14 está colocado en la porción de fijación 111, y el perno 13 está colocado en la porción de deslizamiento 112. La porción de fijación 111 y la porción de deslizamiento 112 están provistas ambas de una ranura de deslizamiento en dirección X 3 y una ranura de deslizamiento en dirección Y 4, en la que la dirección longitudinal de la ranura de deslizamiento en dirección Y 4 es perpendicular a la de la ranura de deslizamiento en dirección X 3. Se forman salientes de fijación 5 en la pared interior de las ranuras de deslizamiento en dirección X 3 y las ranuras de deslizamiento en dirección Y 4, y el saliente de fijación 5 se coloca en el medio de la ranura de deslizamiento en dirección Y 4 y la ranura de deslizamiento en dirección X 3 en la dirección de profundidad, en la que hay dos ranuras de deslizamiento en dirección X 3 y dos ranuras de deslizamiento en dirección Y 4 en la porción de deslizamiento 112. Dos ranuras de deslizamiento en la dirección X 3 y dos ranuras de deslizamiento en la dirección Y 4 están ambas distribuidas simétricamente alrededor del perno 13. Y después de combinar la porción de fijación 111 con la porción de deslizamiento 112, la ranura de deslizamiento en dirección X 3 en la porción de fijación 111 corresponde con una ranura de deslizamiento en dirección Y 4 en la porción de deslizamiento 112, y la ranura de deslizamiento en dirección Y 4 en la porción de fijación 111 corresponde con una ranura de deslizamiento en dirección X 3 en la porción de deslizamiento 112.

60 La porción de fijación 111 y la porción de deslizamiento 112 están conectadas entre sí mediante un conector 6. El conector 6 incluye una pieza de conexión 61 y un bloque de conexión 62. Un bloque de extensión 621 sobresale y se forma en ambos lados de los bloques de conexión 62, el bloque de extensión 621 en un lado del bloque de conexión 62 penetra en el centro del saliente de sujeción 5 en la porción de fijación 111 y el bloque de extensión 621 en otro lado del bloque de conexión 62 penetra en el centro del saliente de sujeción 5 en la porción de deslizamiento 112. Y las piezas de conexión 61 están conectadas de manera fija con los extremos de dos bloques de extensión 621 que penetran en el saliente de sujeción 5 respectivamente, de modo que el bloque de conexión 62 y la pieza de conexión 61 sujetan dos lados del saliente de sujeción 5

respectivamente, limitando adicionalmente la separación de los bloques de conexión 62 de la porción de fijación 111 o la porción de deslizamiento 112.

5 Con referencia a la Fig. 2 y a la Fig. 4, para facilitar el ajuste de la posición relativa de la porción de deslizamiento 112 y la porción de fijación 111, la porción de fijación 111 está provista de un conjunto de ajuste en la dirección X 7 y un conjunto de ajuste en la dirección Y 8, en el que el conjunto de ajuste en la dirección X 7 incluye un tornillo de ajuste en la dirección X 71 y un bloque de guía en la dirección X 72. La porción de fijación 111 también está provista de una ranura de guiado en la dirección Y 9 paralela a la ranura de deslizamiento en la dirección Y 4 de la misma. El tornillo de ajuste en la dirección X 71 está montado de manera giratoria en la
10 porción de fijación 111, y penetra en la ranura de guiado en la dirección Y 9 en forma paralela a la dirección longitudinal de la ranura de guiado en la dirección Y 9, de modo que el centro del tornillo de ajuste en la dirección X se coloca en la ranura de guiado en la dirección Y.

15 Con el fin de limitar la separación del tornillo de ajuste en la dirección X 71 del orificio de fijación 111, la porción de fijación 111 está provista de una ranura de limitación. El extremo del tornillo de ajuste en la dirección X 71 penetra a través de la ranura de guía en la dirección Y 9 en la ranura de limitación 20, y un pasador de limitación 30 está fijado y penetra en el extremo del tornillo de ajuste en la dirección X 71 que se coloca en la ranura de limitación 20. Además, para facilitar la rotación del tornillo de ajuste en la dirección X 71, un pomo 711 está fijado en el extremo del tornillo de ajuste en la dirección X 71 que se coloca en la porción de fijación 111.

20 El bloque de guiado en la dirección X 72 está envuelto en el tornillo de ajuste en la dirección X 71 en una conexión roscada, y está colocado en la ranura de guiado en la dirección Y 9 en la porción de fijación 111. Además, una porción 721 de extensión de bloque en X sobresale y se forma en el bloque de guiado en dirección X 72, la porción de extensión de bloque en X 721 penetra en el centro del saliente de sujeción 5 en la ranura de deslizamiento en dirección X 3 de la porción de deslizamiento 112, y una pieza de colocación de bloque en X 722 está fijada en el extremo de la porción de extensión de bloque en X 721 que penetra en el centro del saliente de sujeción 5, para conectar el bloque de guiado en dirección X 72 con la porción de deslizamiento 112.

30 El conjunto de ajuste en la dirección Y 8 incluye un tornillo de ajuste en la dirección Y 81, un bloque de guiado en la dirección Y 82 y un anillo de ajuste 83. La porción de fijación 111 está provista de una ranura de colocación 40, que es simétrica con la ranura de deslizamiento en dirección X 3. El tornillo de ajuste en la dirección Y 81 está montado en la ranura de colocación 40, y para limitar la separación del tornillo de ajuste en la dirección Y 81 de la ranura de colocación 40, un bloque limitador 50 está montado de manera liberable en la porción de
35 fijación 111 en forma avellanada. Dos lados del bloque limitador 50 están situados en dos lados del tornillo de ajuste en la dirección Y 81, respectivamente.

40 Para facilitar la instalación del bloque de guiado en la dirección Y 82, la porción de fijación 111 está provista de una ranura de guiado en la dirección X 10. La ranura de guiado en la dirección X 10 está colocada en el medio de la ranura de colocación 40 y se comunica con la ranura de colocación 40. El bloque de guiado en la dirección Y 82 está envuelto en el tornillo de ajuste en la dirección Y 81 en una conexión roscada, y colocado en la ranura de guiado en la dirección X de la porción de fijación 111. Además, una porción de extensión de bloque en Y 821 sobresale y se forma en el bloque de guiado en dirección Y 82, la porción de extensión de bloque en Y 821 penetra en el centro del saliente de fijación 5 en la ranura de deslizamiento en dirección Y 4 de la porción de
45 deslizamiento 112, y una pieza de posicionamiento de bloque en Y 822 está fijada en el extremo de la porción de extensión de bloque en Y 821 que penetra en el centro del saliente de fijación 5, para conectar el bloque de guiado en dirección Y 82 con la porción de deslizamiento 112.

50 El anillo de ajuste 83 está envuelto en el extremo del tornillo de ajuste en la dirección X 71 que se coloca fuera de la porción de fijación 111, el anillo de ajuste 83 se coloca entre el pomo 711 del tornillo de ajuste en la dirección X 71 y el bloque de guía en la dirección X 72 en este momento. Un extremo del anillo de ajuste 83 penetra a través de la pared lateral de la porción de fijación 111 y en la ranura de colocación 40. Otro extremo del anillo de ajuste 83 está colocado entre el pomo 711 y la pared lateral de la porción de fijación 111, para formar una porción giratoria 831 que facilita la rotación del anillo de ajuste 83. Un diente de engrane oblicuo 832 se proporciona en el extremo del anillo de ajuste 83 en la ranura de colocación 40, un engranaje cónico 811 se fija en el extremo del tornillo de ajuste de la dirección Y 81 que cierra el anillo de ajuste 83, y el diente de engrane oblicuo 832 se engrana con el engranaje cónico 811, de modo que el tornillo de ajuste de la dirección Y 81 se puede accionar para girar girando el extremo del anillo de ajuste 83 que se coloca fuera de la porción de fijación 111.

60 En la solución optimizada, para adaptarse al cambio de posición de la barra de soporte 2 causado por el movimiento de la porción de deslizamiento 112, la cubierta protectora 12 también está optimizada. La cubierta protectora 12 optimizada incluye un cuerpo de cubierta 122 y una junta adaptativa 123. El cuerpo de cubierta 122 está formado con una abertura móvil 124 con un diámetro menor que el diámetro de la junta adaptativa 123, y la barra de soporte 2 penetra en el centro de la junta adaptativa 123 y está colocada dentro de la abertura móvil 124. La junta adaptativa 123 se coloca entre el cuerpo de cubierta 122 y la porción de deslizamiento 112
65

5 en este momento, de modo que la junta adaptativa 123 pueda cubrir la abertura móvil 124 en el cuerpo de cubierta 122 cuando la posición de la barra de soporte 2 se cambia con relación al cuerpo de cubierta 122. Además, con el fin de facilitar la aplicación de fuerza al pomo 711 y la porción giratoria 831 del anillo de ajuste 83, el cuerpo de cubierta 122 está provisto de una muesca de ajuste 125 en la posición correspondiente al pomo 711.

10 En esta realización, la dirección axial del tornillo de ajuste de dirección X 71 es la dirección X en la que se mueve la porción de deslizamiento 112, y la dirección axial del tornillo de ajuste de dirección Y 81 es la dirección Y en la que se mueve la porción de deslizamiento 112.

10 Realización 3 (No cae dentro del objeto de la reivindicación 1):

15 Con el fin de soportar mejor la barra de cortina, la presente solicitud proporcionó también otra solución optimizada alternativa. Con referencia a la Fig. 5, especialmente, el soporte de sujeción de barra 21 está provisto adicionalmente de un anillo de hebilla 60 en forma semicircular. Un extremo del anillo de hebilla 60 está articulado con el soporte de sujeción de barra 21, y la posición de articulación está colocada en el extremo del soporte de sujeción de barra 21 que cierra la barra de soporte 2. Otro extremo del anillo de hebilla 60 puede girar libremente. Después de que el extremo libre del anillo de hebilla 60 se abrocha en el soporte de sujeción de barra 21, se combina con el soporte de sujeción de barra 21 para formar una estructura anular cerrada.

20 En esta realización, la barra de soporte 2 también puede optimizarse, y la forma específica de optimización es: la barra de soporte 2 puede disponerse de forma telescópica. Especialmente, la barra de soporte 2 incluye una porción de soporte 23 y una porción telescópica 24. La porción de soporte 23 es una estructura de tubo, de modo que se forma una cámara telescópica dentro de la porción de soporte 23. Un extremo de la porción de soporte 23 forma una conexión roscada con el perno 13, y el otro extremo está cerrado por extrusión, de modo que el tamaño de abertura del extremo de la porción de soporte 23 alejado del perno 13 es menor que el diámetro interior de la cámara telescópica.

30 El soporte de sujeción de barra 21 está fijado en el extremo de la porción telescópica 24, y otro extremo de la porción telescópica 24 se inserta dentro de la porción de soporte 23 a través del extremo más pequeño de la porción de soporte 23. Y un conjunto de amortiguación está instalado en el extremo de la porción telescópica 24 dentro de la porción de soporte 23 para limitar la separación de la porción telescópica 24 de la porción de soporte 23.

35 Especialmente, el conjunto amortiguador incluye un anillo de amortiguación 70 de forma anular, cuyo material puede ser de metal o plástico elástico. Una pluralidad de salientes de amortiguación que se distribuyen alrededor del anillo de amortiguación 70 están formados integralmente en la pared lateral circunferencial del anillo de amortiguación 70. El extremo de la porción telescópica 24 que se coloca dentro de la porción de soporte 23 penetra en el centro del anillo de amortiguación 70, y la porción telescópica 24 y el anillo de amortiguación 70 se fijan a través del sujetador 100, que puede elegir perno o tornillo.

40 Dado que el anillo de amortiguación 70 hace tope con la pared interior de la porción de soporte 23, existe una fuerza de extrusión relativamente grande entre el anillo de amortiguación 70 y la porción de soporte 23. La fricción estática generada por la extrusión entre el anillo amortiguador 70 y la porción de soporte 23 puede evitar un movimiento relativo entre la porción telescópica 24 y la porción de soporte 23, para realizar el propósito de fijar la longitud de la barra de soporte 2.

45 Además, para limitar mejor la separación de la porción telescópica 24 de la porción de soporte 23, una pieza de bloqueo 80 y un bloque de extrusión 90 se enfundan en la porción telescópica 24 y se colocan a ambos lados del anillo de amortiguación 70 respectivamente. La pieza de bloqueo 80 puede bloquear el contacto entre el anillo de amortiguación 70 y el borde de abertura del extremo más pequeño de la abertura de la porción de soporte 23, para proteger el anillo de amortiguación 70. Después de que la pieza de bloqueo 80 se combina con el bloque de extrusión, puede apretar el anillo de amortiguación 70 durante el atornillado del sujetador 100, de modo que el anillo de amortiguación 70 se hinche, y se ajuste la fricción entre el anillo de amortiguación 70 y la porción de soporte 23.

50 El principio de implementación de las realizaciones anteriores de la abrazadera de montaje de barra de cortina en la presente solicitud es: cuando está en uso, las mordazas de posicionamiento de barra de cortina 22 con diferentes tamaños pueden reemplazarse de acuerdo con diferentes diámetros de barra de cortina, de modo que las barras de cortina con más tipos de diámetro pueden instalarse en la barra de soporte 2, lo que mejora la universalidad de la abrazadera de montaje. Además, la longitud de la barra de soporte 2 puede ajustarse según los requisitos, y la base ajustable 1 puede ajustar la posición relativa entre las abrazaderas de montaje en pares, de modo que la barra de cortina tiene una mejor nivelación después de la instalación.

REIVINDICACIONES

1. Una abrazadera de montaje de barra de cortina, que comprende una base (1) y una barra de soporte (2) montada en la base (1), en donde se proporciona un soporte de sujeción de barra (21) en el extremo de la barra de soporte (2) lejos de la base (1), en donde se forma una ranura de montaje (211) en el soporte de sujeción de barra (21), en donde una mordaza de posicionamiento de barra de cortina (22) se monta de manera desmontable en la ranura de montaje (211), en donde se forma una abertura de carga de barra de cortina (222) en la mordaza de posicionamiento de barra de cortina (22), en donde el tamaño de abertura de la abertura de carga de barra de cortina (222) es menor que el tamaño interno de la abertura de carga de barra de cortina (222); en donde la base (1) comprende una base de conexión (11) utilizada para conectarse con la barra de soporte (2) y una cubierta de protección (12) envuelta en la barra de soporte (2) y que cubre la base de conexión (11), en donde la base de conexión (11) está provista de un perno (13) utilizado para conectarse con la barra de soporte (2) y con orificios de conexión (14) distribuidos alrededor del perno (13), en donde un orificio roscado utilizado para formar una conexión de tornillo con el perno (13) está provisto en el extremo de la barra de soporte (2) lejos del soporte de retención de barra (21), **caracterizada por que** la base de conexión (11) comprende una porción de fijación (111) y una porción de deslizamiento (112) en una conexión deslizante con la porción de fijación (111), en donde el perno (13) se coloca en la porción de deslizamiento (112), en donde un conector (6) utilizado para limitar la separación de la porción de fijación (111) y la porción de deslizamiento (112) se proporciona entre la porción de fijación (111) y la porción de deslizamiento (112), y en donde la porción de fijación (111) está provista de un conjunto de ajuste de dirección X (7) utilizado para accionar la porción de deslizamiento (112) que se mueve en la porción de fijación (111) a lo largo de una dirección X y un conjunto de ajuste de dirección Y (8) utilizado para accionar la porción de deslizamiento (112) que se mueve en la porción de fijación (111) a lo largo de una dirección Y.
2. La abrazadera de montaje de barra de cortina de acuerdo con la reivindicación 1, **caracterizada por que** la mordaza de posicionamiento de barra de cortina (22) comprende al menos dos patas de sujeción (221), la abertura de carga de barra de cortina (222) se forma entre dos patas de sujeción (221), se proporciona una aleta de posicionamiento (223) en la pared lateral de la pata de sujeción (221), se proporciona una ranura de aleta (212) en la pared interior de la ranura de montaje (211) para insertar la aleta de posicionamiento (223).
3. La abrazadera de montaje de barra de cortina de acuerdo con la reivindicación 2, **caracterizada por que** la aleta de posicionamiento (223) está dispuesta de manera inclinada, y la dirección inclinada de la aleta de posicionamiento (223) es consistente con la orientación de apertura de la abertura de carga de barra de cortina (222).
4. La abrazadera de montaje de barra de cortina de acuerdo con la reivindicación 1, **caracterizada por que** la porción de fijación (111) y la porción de deslizamiento (112) están provistas ambas de una ranura de deslizamiento en dirección X (3) y una ranura de deslizamiento en dirección Y (4), la ranura de deslizamiento en dirección X (3) en la porción de fijación (111) corresponde con la ranura de deslizamiento en dirección Y (4) en la porción de deslizamiento (112), la ranura de deslizamiento en dirección Y (4) en la porción de fijación (111) corresponde con la ranura de deslizamiento en dirección X (3) en la porción de deslizamiento (112), se forma un saliente de sujeción (5) en la pared interior de las ranuras de deslizamiento en dirección X (3) y las ranuras de deslizamiento en dirección Y (4) en la porción de fijación (111) y la porción de deslizamiento (112), el conector (6) comprende una pieza de conexión (61) y un bloque de conexión (62), un bloque de extensión (621) sobresale y se forma en ambos lados de los bloques de conexión (62), el bloque de extensión (621) en el lado del bloque de conexión (62) penetra en el centro del saliente de sujeción (5) en la porción de fijación (111) y el bloque de extensión (621) en otro lado penetra en el centro del saliente de sujeción (5) en la porción de deslizamiento (112), y las piezas de conexión (61) están conectadas de manera fija con los extremos de dos bloques de extensión (621) que penetran en el saliente de sujeción (5) respectivamente.
5. La abrazadera de montaje de barra de cortina de acuerdo con la reivindicación 4, **caracterizada por que** el conjunto de ajuste en la dirección X (7) comprende un tornillo de ajuste en la dirección X (71) montado de manera giratoria en la porción de fijación (111) y un bloque de guiado en la dirección X (72) con un extremo en conexión con la porción de deslizamiento (112) y otro extremo que se enfunda de manera roscada en el tornillo en la dirección X (71), la porción de fijación (111) también está provista de una ranura de guiado en la dirección Y (9) paralela a la ranura de deslizamiento en la dirección Y (4) de la porción de fijación (111), el tornillo de ajuste en la dirección X (71) penetra en la ranura de guiado en la dirección Y (9) y es paralelo a la dirección longitudinal de la ranura de guiado en la dirección Y (9), el extremo del bloque de guiado en la dirección X (72) que se conecta con el tornillo de ajuste en la dirección X (71) está colocado en la ranura de guiado en la dirección Y (9), una porción de extensión del bloque X (721) sobresale y se forma en el bloque de guiado en la dirección X (72), la porción de extensión del bloque en X (721) penetra en el centro del saliente de sujeción (5) en la ranura de deslizamiento en dirección X (3) de la porción de deslizamiento (112), y una pieza de posicionamiento del bloque en X (722) está fijada en el extremo de la porción de extensión del bloque en X (721) que penetra en el centro del saliente de sujeción (5).

6. La abrazadera de montaje de barra de cortina de acuerdo con la reivindicación 5, **caracterizada por que** el conjunto de ajuste de dirección Y (8) comprende un tornillo de ajuste de dirección Y (81) montado de manera giratoria en la porción de fijación (111) y un bloque de guiado de dirección Y (82) con un extremo en conexión con la porción de deslizamiento (112) y otro extremo que se envuelve de manera roscada en el tornillo de dirección Y (81), la porción de fijación (111) también está provista de una ranura de guiado de dirección X (10) paralela a la ranura de deslizamiento de dirección X (3) de la porción de fijación (111), el tornillo de ajuste de dirección Y (81) penetra en la ranura de guiado de dirección X (10) y es paralelo a la dirección longitudinal de la ranura de guiado de dirección X (10), el extremo del bloque de guiado de dirección Y (82) que se conecta con el tornillo de ajuste de dirección Y (81) está colocado en la ranura de guiado de dirección X (10), una porción de extensión de bloque Y (821) sobresale y se forma en el bloque de guiado de dirección Y (82), la porción de extensión del bloque en Y (821) penetra en el centro del saliente de fijación (5) en la ranura de deslizamiento en la dirección Y (4) de la porción de deslizamiento (112), y una pieza de posicionamiento del bloque en Y (822) se fija en el extremo de la porción de extensión del bloque en Y (821) que penetra en el centro del saliente de fijación (5);
- el conjunto de ajuste en la dirección Y (8) comprende también un anillo de ajuste (83), la porción de fijación (111) está provista de una ranura de colocación (40) utilizada para colocar el tornillo de ajuste en la dirección Y (81), el anillo de ajuste (83) está envuelto en el extremo del tornillo de ajuste en la dirección X (71) que se coloca fuera de la porción de fijación (111), el extremo del anillo de ajuste (83) penetra a través de la pared lateral de la porción de fijación (111) y en la ranura de colocación (40), un diente de engrane oblicuo (832) está provisto en el extremo del anillo de ajuste (83) en la ranura de colocación (40), un engranaje cónico (811) está fijado en el extremo del tornillo de ajuste en la dirección Y (81) que cierra el anillo de ajuste (83), y el diente de engrane oblicuo (832) está engranado con el engranaje cónico (811);
 - la cubierta protectora (12) comprende un cuerpo de cubierta (122) y una junta adaptativa (123), el cuerpo de cubierta (122) está formado con una abertura móvil (124) con un diámetro menor que el diámetro de la junta adaptativa (123), y la barra de soporte (2) penetra en el centro de la junta adaptativa (123) y está colocada dentro de la abertura móvil (124).

DIBUJOS

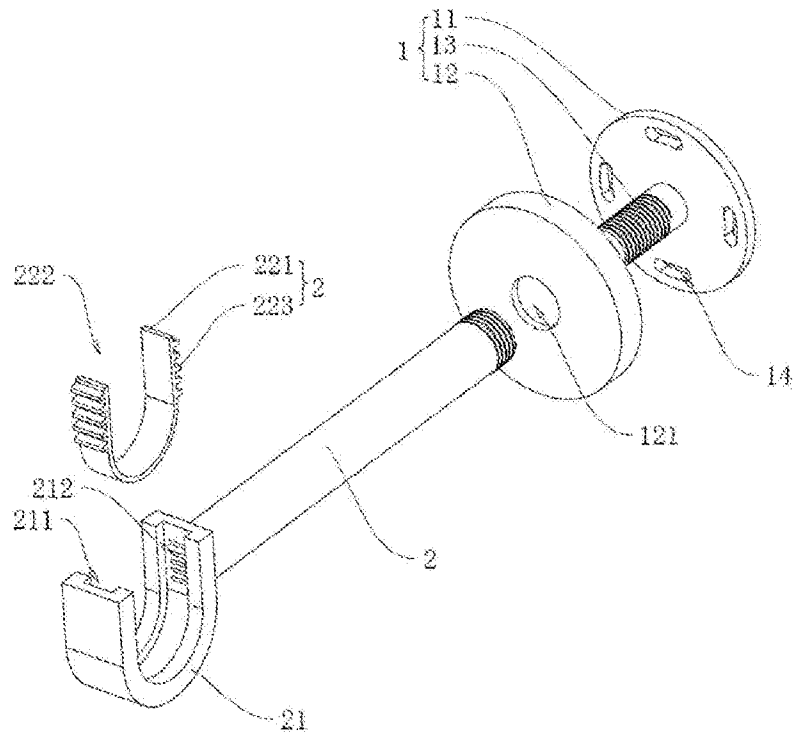


FIG. 1

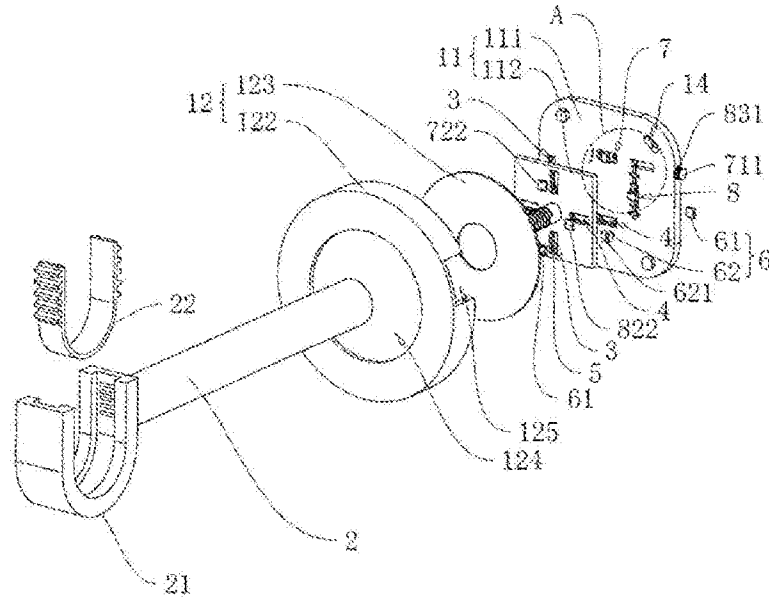


FIG. 2

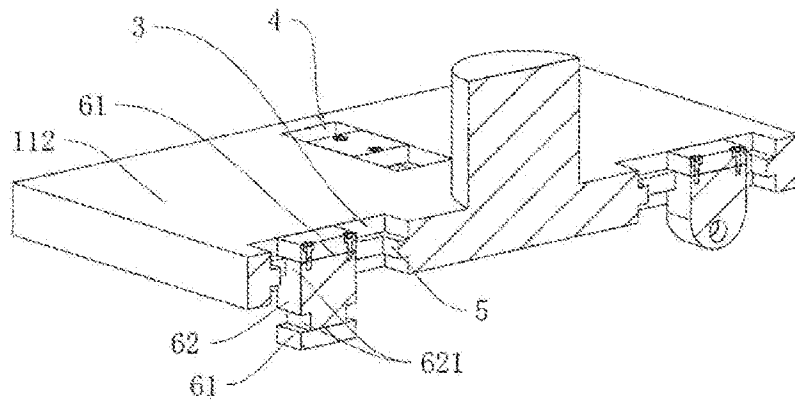
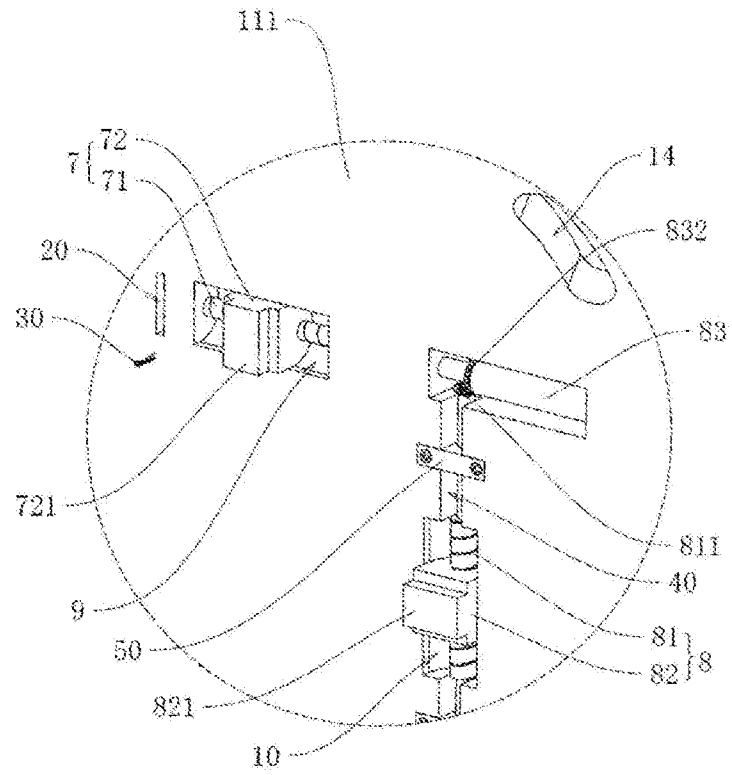


FIG. 3



A

FIG. 4

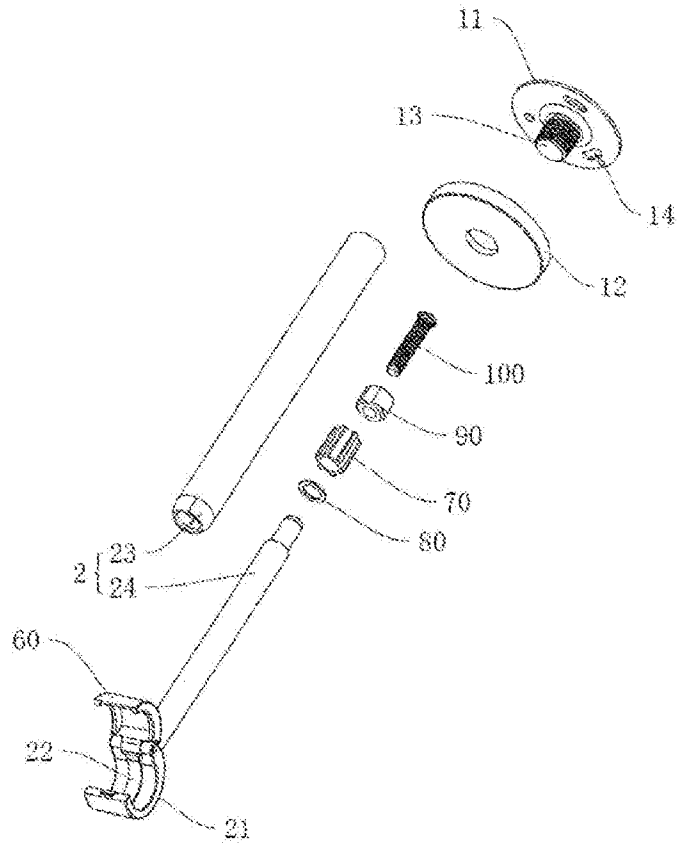


FIG. 5