

(19)



SUOMI - FINLAND

(FI)

PATENTTI- JA REKISTERIHALLITUS
PATENT- OCH REGISTERSTYRELSEN
FINNISH PATENT AND REGISTRATION OFFICE

(10) **FI 763540 A7**

(12) **JULKISEKSI TULLUT PATENTTIHAKEMUS
PATENTANSÖKAN SOM BLIVIT OFFENTLIG
PATENT APPLICATION MADE AVAILABLE TO THE
PUBLIC**

(21) Patentihakemus - Patentansökan - Patent application 763540

(51) Kansainvälinen patenttiluokitus - Internationell patentklassifikation -
International patent classification
A01G

(22) Tekemispäivä - Ingivningsdag - Filing date 09.12.1976

(23) Saapumispäivä - Ankomstdag - Reception date 09.12.1976

(41) Tullut julkiseksi - Blivit offentlig - Available to the public 11.06.1977

(43) Julkaisupäivä - Publiceringsdag - Publication date 12.06.2019

(32) (33) (31) Etuoikeus - Prioritet - Priority

10.12.1975 SE 7513889

(71) Hakija - Sökande - Applicant

1 •Gremo Maskinfabrik, Sverige, SVERIGE, (SE)

(72) Keksijä - Uppfinnare - Inventor

1 •Stahre, Håkan, Sverige, SVERIGE, (SE)

2 •Glantz, Dane, Sverige, SVERIGE, (SE)

(74) Asiamies - Ombud - Agent

Oy Jalo Ant-Wuorinen Ab, Iso Roobertinkatu 4 - 6 A, 00120 Helsinki

(54) Keksinnön nimitys - Uppfinningens benämning - Title of the invention

Tapa puiden käsittämiseksi ja kone tavan toteuttamiseksi

Sätt att behandla träd och maskin för sättets utövande

Husqvarna AB, Huskvarna

Tapa puiden käsittelymiseksi ja kone tavan toteuttamiseksi -
Sätt att behandla träd och maskin för sättets utövande

Kyseessäolevan keksinnön kohteena on tapa ja kone kaadettujen puiden käsittelymiseksi. Käsittelyn on tarkoitettu käsittävän kaikki työvaiheet puun nostamisesta kaatopaikalla pölkkyjen pinoamiseen varastopaikalla.

Tähän asti tunnetut laitteet kaadettujen puiden käsittelymiseksi ovat tarkoitettut suorittamaan osan kaatopaikalla suoritettavista työvaiheista kuten karsimisen, katkaisemisen ja lajittelun mutta ne eivät sovellu kuormaukseen, kuljetukseen tai kulkemiseen vaikeassa maastossa. Olemassaolevilla laitteilla tapahtuva käsittely sisältää senvuoksi joukon työvaiheiden toistoja, esimerkiksi siirtelyitä, pinoamisia, kuormauksia jne. Käsittelystä tulee siten aikaa vievää ja tehotonta, minkä vuoksi on toivottavaa liittää käsittelyvaiheita toisiinsa.

Kyseessäolevan keksinnön kohteena on työmenetelmä, joka käsittää metsätuotteiden käsittelyn ja kuljetuksen, missä työvaiheet seuraavat toisiaan keskeytymättöminä. Tämän työmenetelmän suorittamiseksi tarvitaan kone, jossa keksinnön mukaisesti on välineet nostamisen, oksimisen, syöttämisen, katkaisemisen, kuljetuksen jne suorittamiseksi. Käsittelytapa on tarkoitettu suoritettavaksi patenttivaatimuksen 1

mukaisesti, ja keksinnön mukainen kone määritellään patenttivaatimuksessa 2.

Keksinnön suorittamiseksi tarkoitettun koneen eräs toteutusmuoto selvitetään seuraavassa viittaamalla oheisiin piirroksiin, joissa kuviossa 1 on esitetty keksinnön mukaisen koneen sivukuvanto, kuviossa 2 on esitetty koneen poikkileikkaus ja kuviossa 3 vaakaleikkaus koneen keskiosasta.

Kyseessä olevassa koneessa on perusrakenne, jollainen on sinänsä tunnetuissa kuljetusajoneuvoissa, joita voidaan kutsua yleisnimellä metsätraktori. Tällainen metsätraktori toimii tässä esimerkkinä alustarakenteesta, jolle kyseessä oleva puunkäsittelylaitteisto asennetaan. Ajoneuvon kori 1 on jaettu käyttöyksikköön 2 ja kuormayksikköön 3, jotka on yhdistetty kytkimellä 4. Kuormayksikössä on runko 5, johon kuormatila 6 on sijoitettu ritilöiden 7 ja tolppien 8 rajaamaksi.

Puun käsittelylaitteisto on jaettu nostolaitteeseen 9, oksimislaitteeseen 10 ja katkaisulaitteeseen 11. Nostolaitteeseen esitettyssä suoritussuunnitelmassa C-muotoisesta jalustasta 12, joka on kiinteästi kiinnitetty kannatinlaitteeseen 13 rungolle 5. Jalustan toisessa päässä on kääntöpää 14, joka toimii käännettävän nostovarren 13 kiinnittimenä. Tämän toisessa päässä on tartuntalaite 16, joka, samoin kuin varsi, on hydraulitoiminen, niin että tätä voidaan käyttää tarttumaan runkoihin ja nostamaan niitä.

Jalusta 12 toimii myös oksimislaitteen 10 ja katkaisulaitteen 11 kannattimena. Laitteisto riippuu kiertyvän liitoksen 17 varassa kääntöpään 14 alapuolella ja on tässä paikassa sekä vaakatasossa että eri pystytasoissa kääntyvä (katkoviivat osoittavat kuviossa 1 laitteiston 90° käännetyssä asennossa). Laitteistossa on runko 18, johon on laakeroitu neljä terää 19, joista kaksi ja kaksi on symmetrisesti hydraulisyntereiden käyttämiä, niin että terät liikkuvat toisiaan kohti parittain kuten sakset. Pari varsia 20, jotka myös ovat laakeroituja runkoon, kannattaa rullaparia 21, joilla on maljallinen vaippapinta, joka on varustettu väkäsillä. Teloja pyöritetään hydraulimoottoreilla ja ne ovat siirrettävissä erilleen toisistaan ja toisiaan kohti hydraulisyntereillä, jotka on sijoitettu varsien 20 ja rungon väliin. Tässä lyhyesti selitetty laitteisto on esimerkki tästä laitteiston osasta koneessa ja se voidaan tietenkin korvata toisentyyppisellä oksijalla. Tunnusomaista laitteelle on kuitenkin, että puu syötetään laitteen läpi teloilla jolloin terät ympäröivät runkoa neljältä eri puolelta ja karsivat tämän.

Lisälaitteena laitteistossa on ketjusaha 22, joka toimii hydraulisesti kohtisuorassa syöttösuuntaa vastaan olevassa katkaisuliikkeessä. Tasaisin välein pysäytetään syöttö ja ketjusaha käynnistetään. Runko voidaan tällöin katkaista määrättyihin pituuksiin, jotka ovat sopivia kuljetukseen.

Koneeseen kuuluu lisäksi varusteet pölkkyjen vastaanottamiseksi, jotka tulevat rungon katkaisusta. Esitetyssä suoritusmuodossa (ks. kuvio 3) muodostuu tämä varusteosa kaadettavista puomeista, jotka kannattavat pölkkyjä ja jotka ovat tuetut ja saranoidut vahvaan akseliin 24, joka kulkee rungon 5 poikkisuunnassa. Kuljetusasennossa voivat puomit olla käännettyinä ritilöitä 7 vasten.

Tapa, jolla tämä kone toimii ja joka muodostaa sen menettelytavan, jota tässä tarkoitetaan, voidaan kuvailla seuraavasti. Nostolaitteen tartuntapää saatetaan tarttumaan kaadetun puun runkoon ja nostamaan sen tyvipuoli avoimien terien 19 ja telojen 21 väliin. Nämä saatetaan tarttumaan runkoon, jolloin tartuntapää voi irtaantua rungosta. Telat saatetaan pyörimään ja runko vedetään neljän terän välisen ahtaan aukon läpi, jotka terät asemoidaan rungon suuruuden mukaan telojen avulla. Täten jatkuvasti ahtaassa aukossa oksitaan runko terillä sitä syötettäessä laitteen läpi. Telat pysäytetään niin pian kun määrätty pituus runkoa on kulkenut sahan 22 ohi, jolloin tämä käynnistetään katkaisemaan runko, minkä jälkeen telat jälleen käynnistetään. Pölkkyt otetaan puomille 23, joka viettää taaksepäin, jonka vuoksi pölkkyt kerääntyvät pinoon ritilää 7 vasten.

Kone siirretään työskentelypaikalta toiselle, mutta ennen jokaista siirtoa siirretään pölkkyt puomilta kuormatilaan 6 nostolaitteella. Muutamien vastaavanlaisten siirtojen jälkeen on kuormatila täynnä ja kone ajetaan varastopaikalle, johon pölkkyt puretaan kuormasta.

Aikaisemmin selvityksessä on mainittu, että koneen varustus voi vaihdella, ilman että toiminta ja menettelytapa tällöin muuttuu. Eräs tällainen muutos varustukseen aikaansaadaan, mikäli keräilypuomi korvataan koneesta alaslaskettavalla kehikolla, jossa on sivureunat, joka täten muodostaa keräilytaskun ajoneuvon viereen. Eri laitteiden asennustavoille ajoneuvon esiintyy myös erilaisia mahdollisuuksia. Siten on mm. ajoneuvon katolla tilaa nostolaitteen asennukselle ja moottoritilan etupuolella on tilaa oksimis- ja katkaisulaitteelle. Lisämahdollisuutena on sijoittaa laitteisto ja/tai nostolaite takimmaisiksi kuormayksikköön.

Patenttivaatimukset:

1. Tapa käsitellä kaadettuja puita, johon sisältyvät työvaiheet puun nostamisesta kaatopaikalla pölkkyjen pinoamiseen varastopaikalla, t u n n e t t u siitä, että menetelmään kuuluu yhdistelmänä seuraavat, peräkkäin jatkuvasti suoritettut työvaiheet pyörrien varassa liikkuvalla koneella:

a) puun nostaminen toisesta päästä ja tämän syöttäminen oksimislaitteeseen,

b) puun oksiminen oksimislaitteessa,

c) puun katkaiseminen pölkyiksi ja pölkkyjen vastaanottaminen puomille tai nk. taskuun,

vaiheiden a) - c) toistaminen sopivan monta kertaa,

d) pölkkyjen siirtäminen puomilta tai taskusta kuormatilaan,

e) pölkkyjen kuljettaminen kuormatilassa varastopaikalle, missä ne puretaan kuormasta.

2. Kone patenttivaatimuksen 1 mukaisen tavan suorittamiseksi, joka on varustettu pyöräalustalla, ohjauslaitteella, käyttömoottorilla, voimansiirrolla ja voiman ulosotolla sekä rungolla ainakin yhden kuormatilan kannattamiseksi, t u n n e t t u siitä, että kuormatilaan (6) liittyväksi on sijoitettu oksimis- ja/tai katkaisulaitteisto (10, 11), johon kuuluu syöttölaite ja ainakin yksi nostolaite (9), joita käyttää ainakin yksi käyttömoottori ja joita ohjataan ohjaimilla, jotka on sijoitettu koneeseen sijoitettuun kuljettajan tilaan.

3. Patenttivaatimuksen 2 mukainen kone, t u n n e t t u siitä, että laitteisto on sijoitettu kuljettajan tilan ja kuormatilan väliin.

4. Patenttivaatimuksen 2 tai 3 mukainen kone, t u n n e t t u siitä, että laitteistoa kannattava jalusta (12) on kiinnitetty koneen runkoon ja että laitteisto on käännettävästi ja kallistettavasti laakeroitu jalustaan.

5. Patenttivaatimuksen 4 mukainen kone, t u n n e t t u siitä, että jalusta on liikkuvasti asennettu rungolle ja voi siirtyä rungon poikkisuunnassa.

6. Patenttivaatimuksen 4 tai 5 mukainen kone, t u n n e t t u siitä, että laitteiston ja jalustan välille on sijoitettu lukko-laite laitteiston kiinnittämiseksi määrättyssä, asetetussa syöttösuunnassa.

7. Patenttivaatimuksen 6 mukainen kone, t u n n e t t u

siitä, että syöttösuunta on käännettävissä vastakkaiseksi.

8. Patenttivaatimuksen 4 mukainen kone, t u n n e t t u siitä, että jalusta kannattaa myös nostolaitetta.

9. Patenttivaatimuksen 4 tai 5 mukainen kone, t u n n e t t u siitä, että jalustassa on aukot ainakin kahdella vastakkaisella sivulla, joiden läpi puut kulkevat oksinnassa.

10. Patenttivaatimuksen 8 mukainen kone, t u n n e t t u siitä, että nostolaite on asennettu kääntöpäähän jalustan ylimmän rajapinnan yläpuolelle.

11. Jonkin edellisen patenttivaatimuksen mukainen kone, t u n n e t t u siitä, että puomi (23) tai keräystasku on asennettu koneeseen sen jommalle kummalle sivulle.

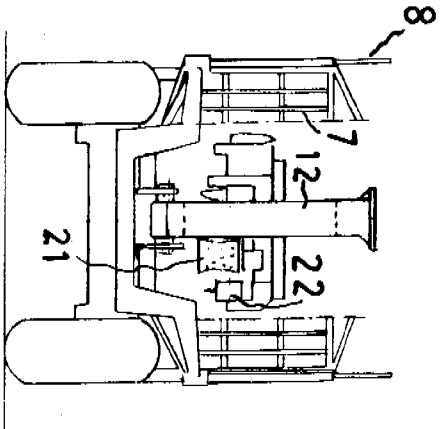


FIG. 2

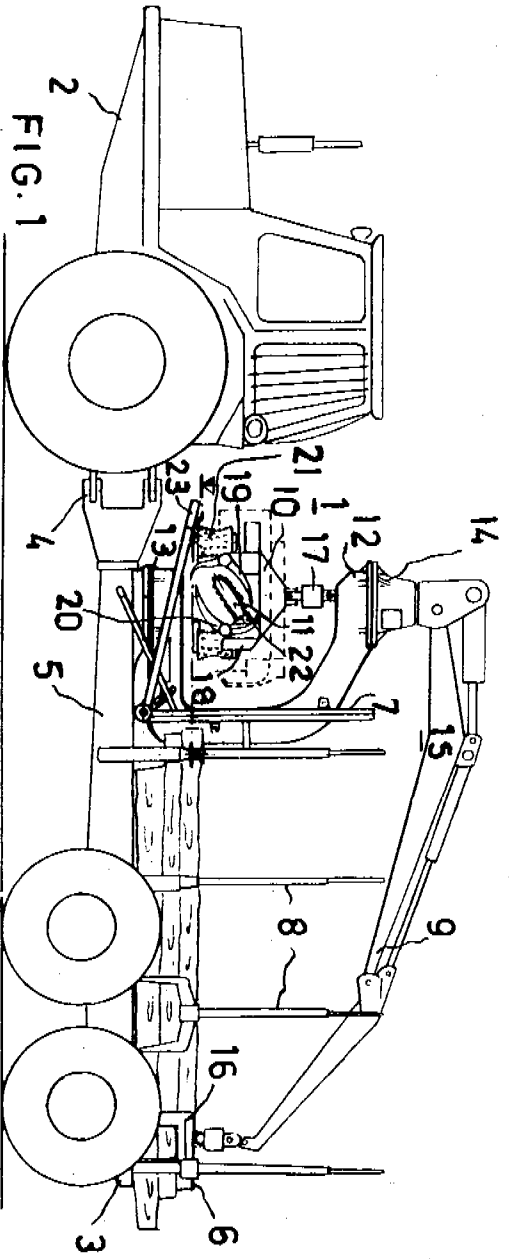


FIG. 1

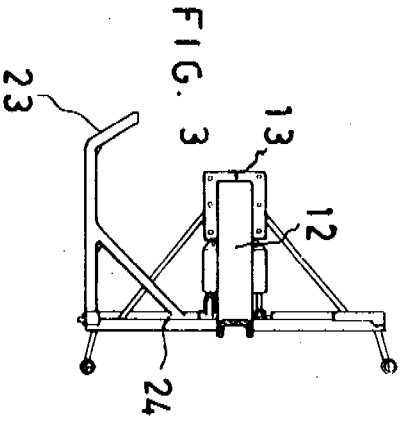


FIG. 3

Viitejulkaisuja - Anförda publikationer

Julkisia suomalaisia patenttihakemuksia: - Offentliga finska patent-

ansökningar: H 2032/67, 761852 (A01G23/08)

Hakemus-, kuulutus- ja patenttijulkaisuja - Ansökningspublikationer,

utläggnings- och patenskrifter:

Suomi - Finland P49357, P49355, P48146, P47709, P47618 (A01G23/08)

Iso-Britannia - Storbritannien _____

Norja - Norge _____

Ranska - Frankrike _____

Ruotsi - Sverige _____

Saksa - BRD - Tyskland _____

Sveitsi - Schweiz _____

Tanska - Danmark _____

USA P 3763905 (A01G23/02), P3797541, P3972357 (A01G23/08)

Muita julkaisuja: - Andra publikationer:

Merkitse hakemusjulkaisun (esim. saksal. Offenlegungsschrift) numeron eteen H ja
 vastaavasti kuulutus- ja patenttijulkaisun numeron eteen K ja P

28.1.81 Kustaa Salojärvi

Allekirjoitus