



(19) 中華民國智慧財產局

(12) 設計說明書公告本

(11) 證書號數：TW D228346 S

(45) 公告日：中華民國 112 (2023) 年 11 月 01 日

---

(21) 申請案號：112301024

(22) 申請日：中華民國 112 (2023) 年 03 月 06 日

(51) LOC.(13)Cl.：12-11

(30) 優先權：2023/02/10 中國大陸 202330041910.4

(71) 申請人：大陸商捷安特電動車（昆山）有限公司（中國大陸）GIANT ELECTRIC VEHICLE  
KUNSHAN CO., LTD (CN)

中國大陸

(72) 設計人：蕭敦仁 SHIAU, DUEN-REN (TW)；黃信穎 HUANG, HSIN-YING (TW)；徐海峰  
XU, HAIFENG (CN)

(74) 代理人：李世章；秦建譜

(56) 參考文獻：

CN 304065356

US D898390

審查人員：張雅筑

圖式數：10 共 11 頁

---

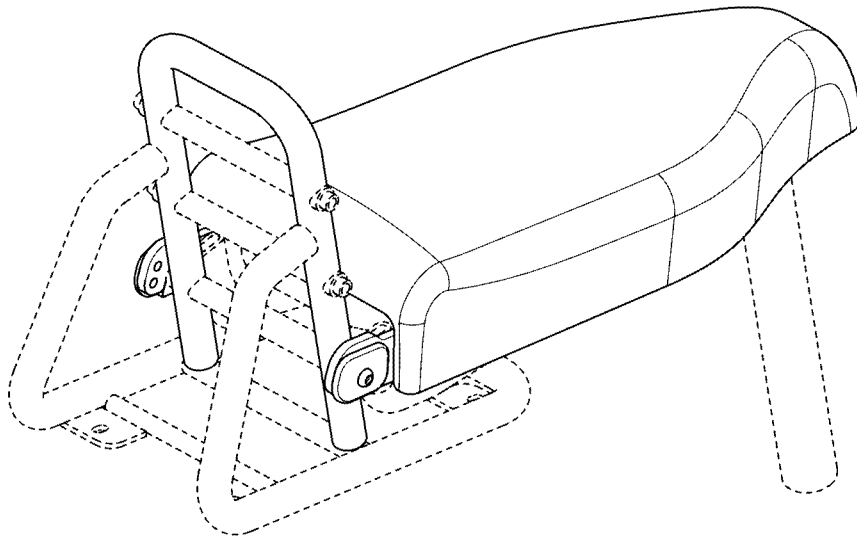
(54) 名稱

座墊之部分

代表圖：

D228346

TW D228346 S



【立體圖】



D228346

【設計說明書】公告本

【中文設計名稱】座墊之部分

【英文設計名稱】PART OF SEAT

【物品用途】

【0001】 本設計所運用之物品係為一種搭配支撐架使用的座墊。

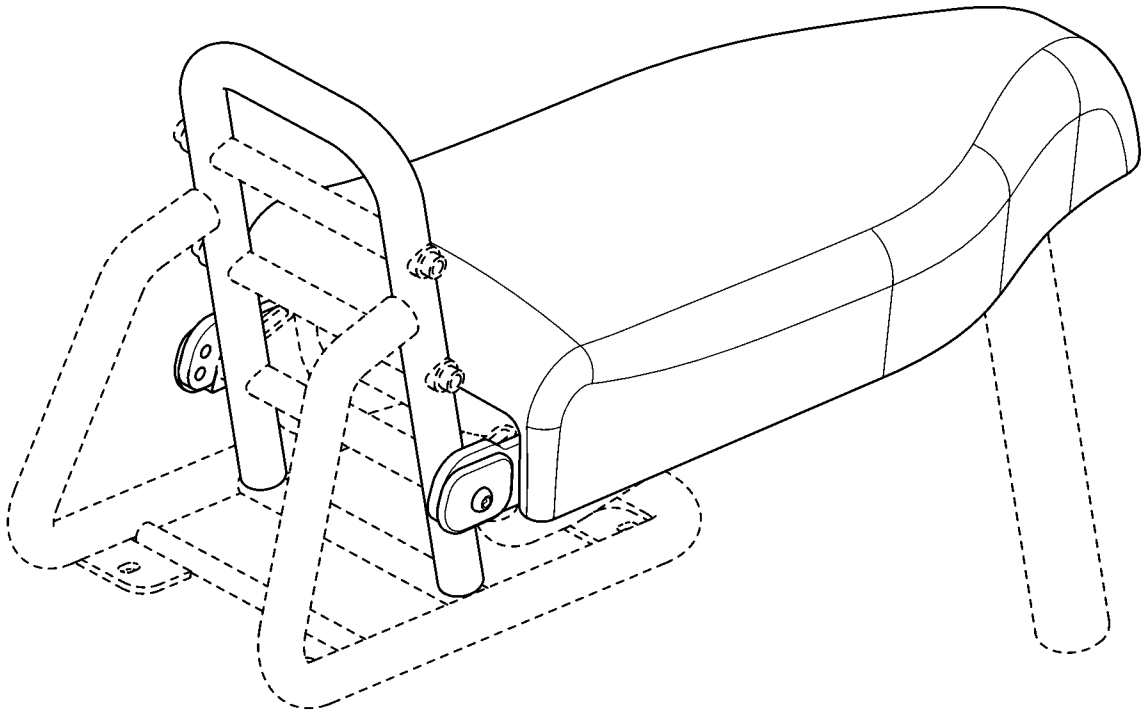
【設計說明】

【0002】 圖式所揭露之虛線部分，為本設計不主張之部分。

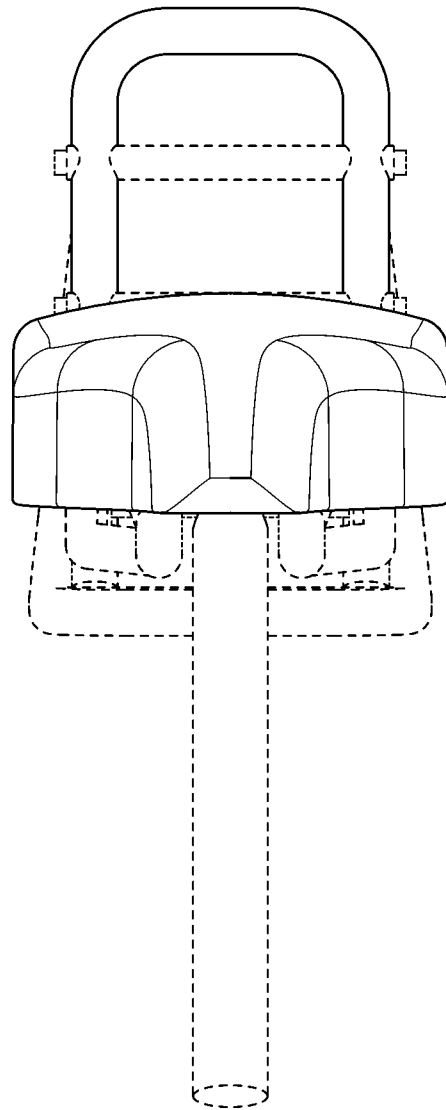
【0003】 「使用狀態參考圖 1、2」繪示座墊使用於自行車的不同狀態，其中虛線及二點鏈線部分為本案不主張設計之部分。

【0004】 「參考圖」繪示座墊搭配不同支撐架的狀態，其中虛線部分為本案不主張設計之部分。

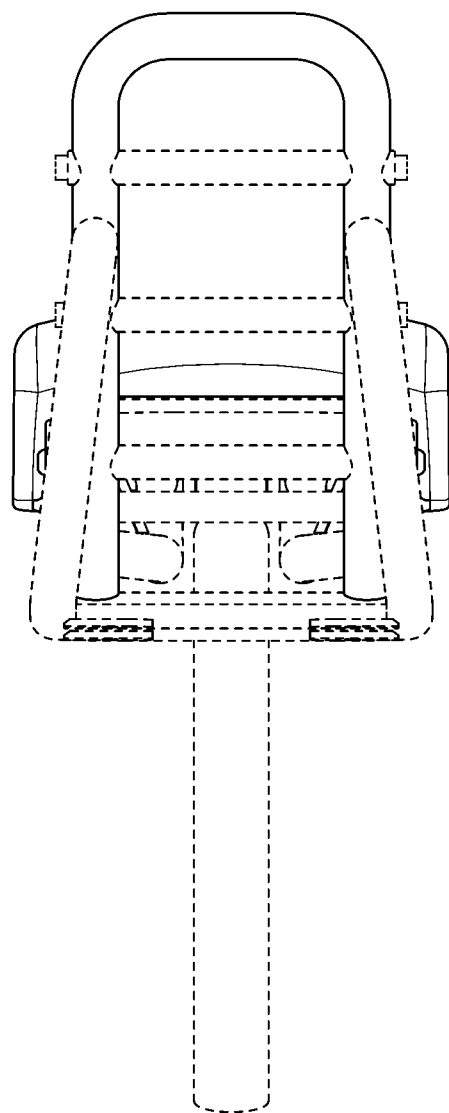
**【設計圖式】**  
(指定代表圖)



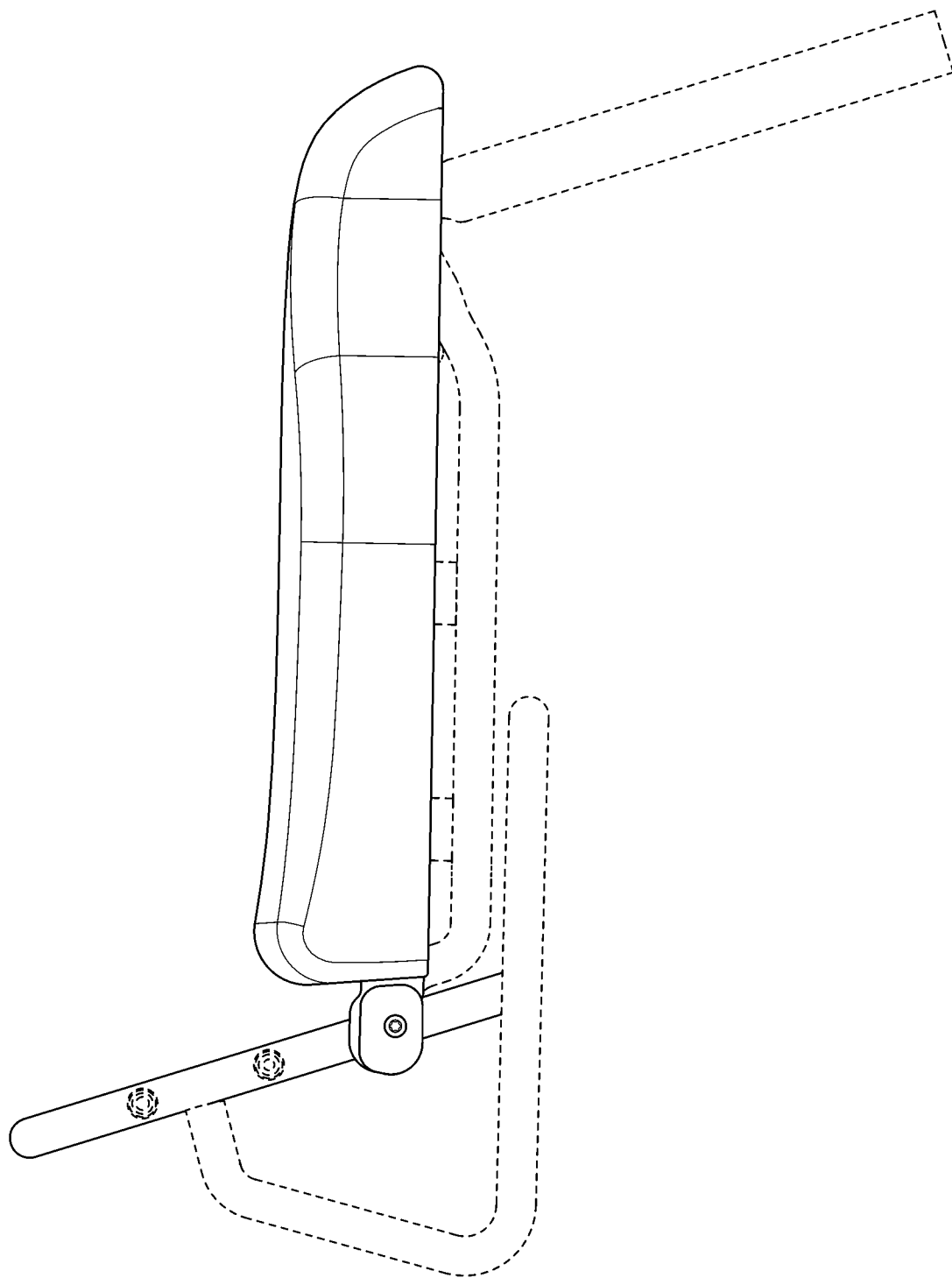
**【立體圖】**



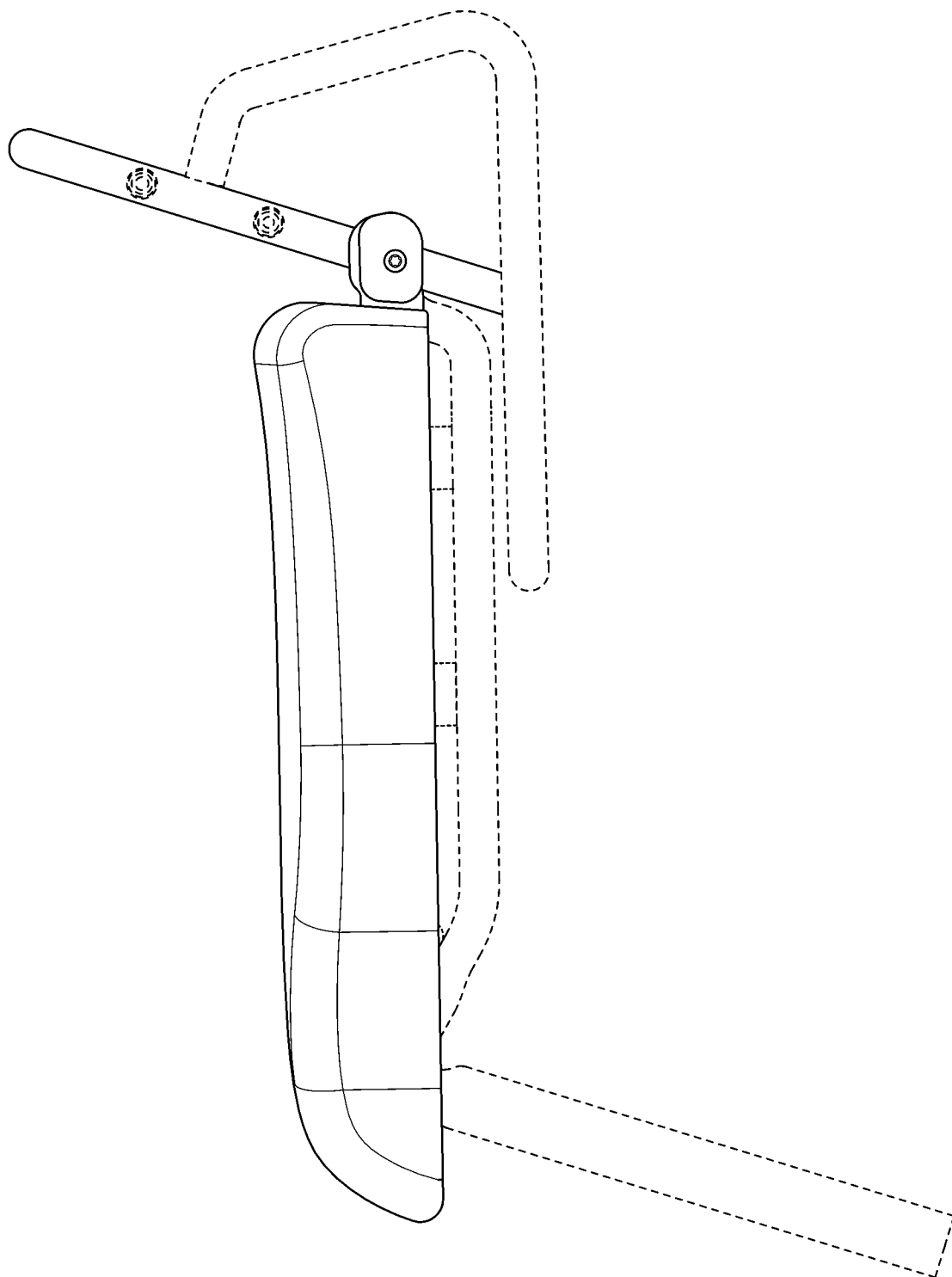
【前視圖】



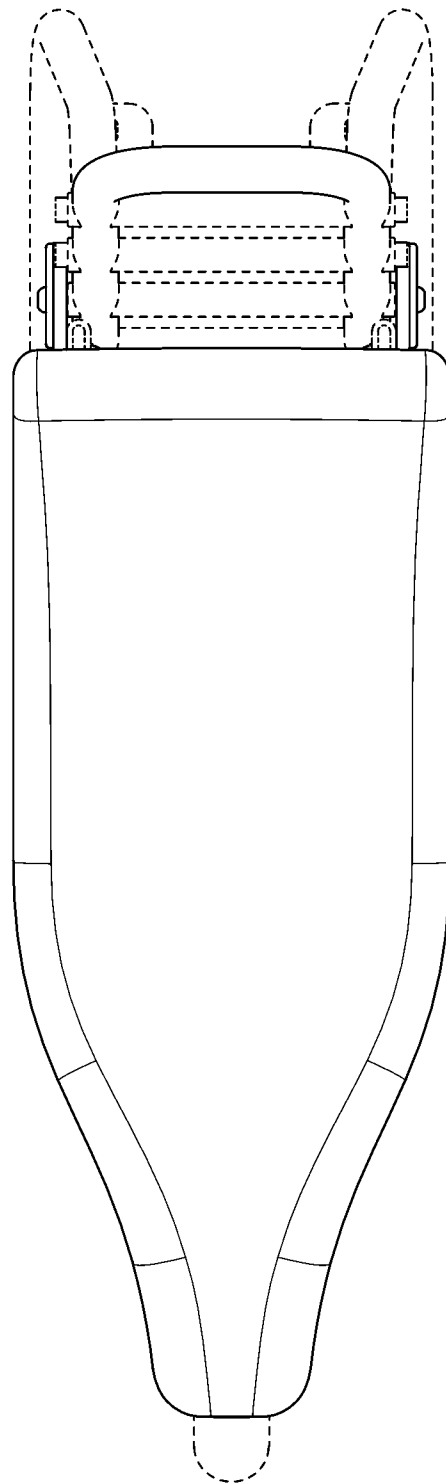
【後視圖】



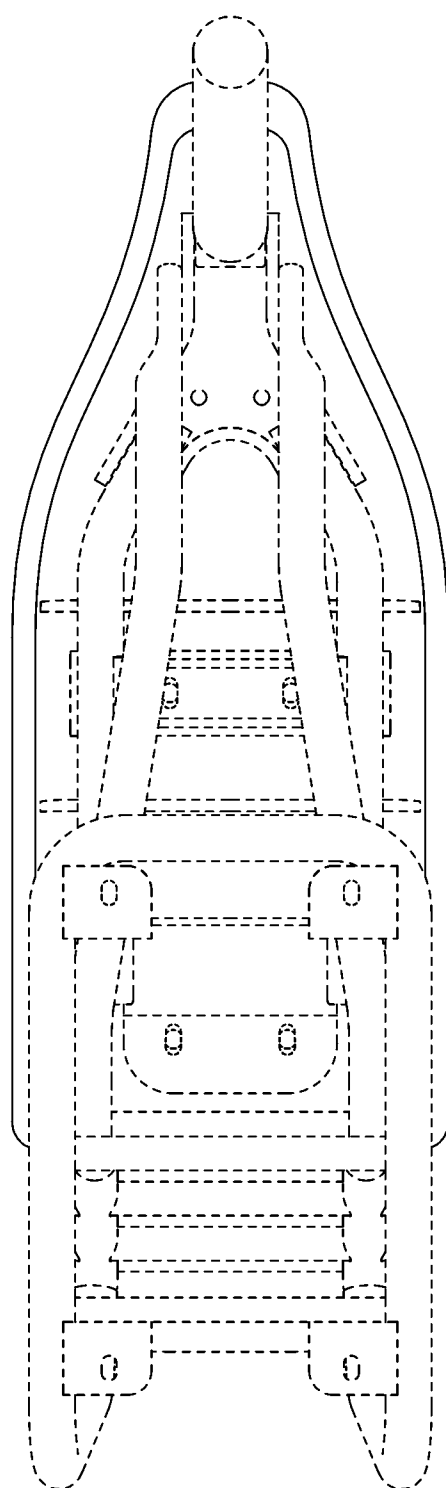
【左側視圖】



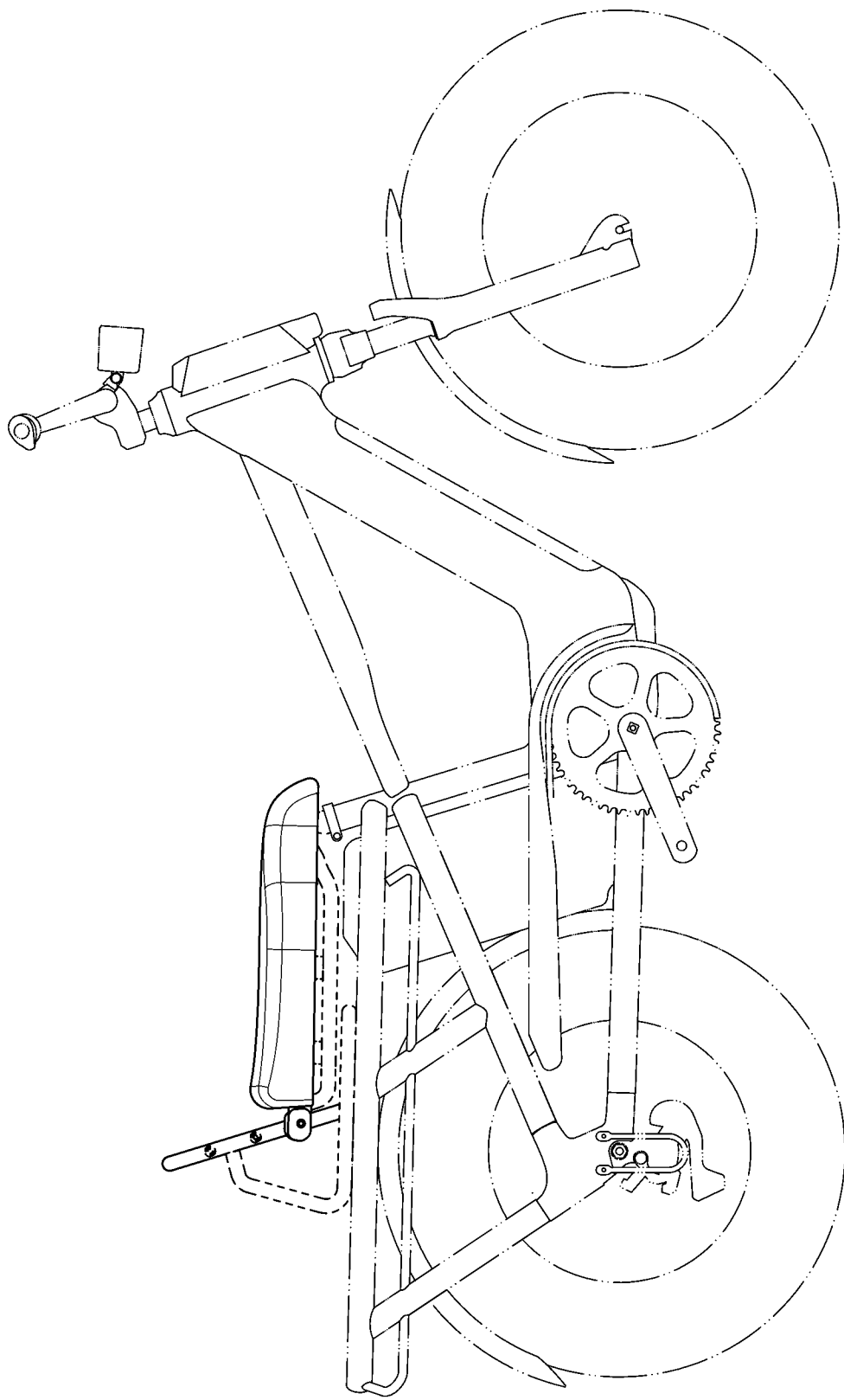
【右側視圖】



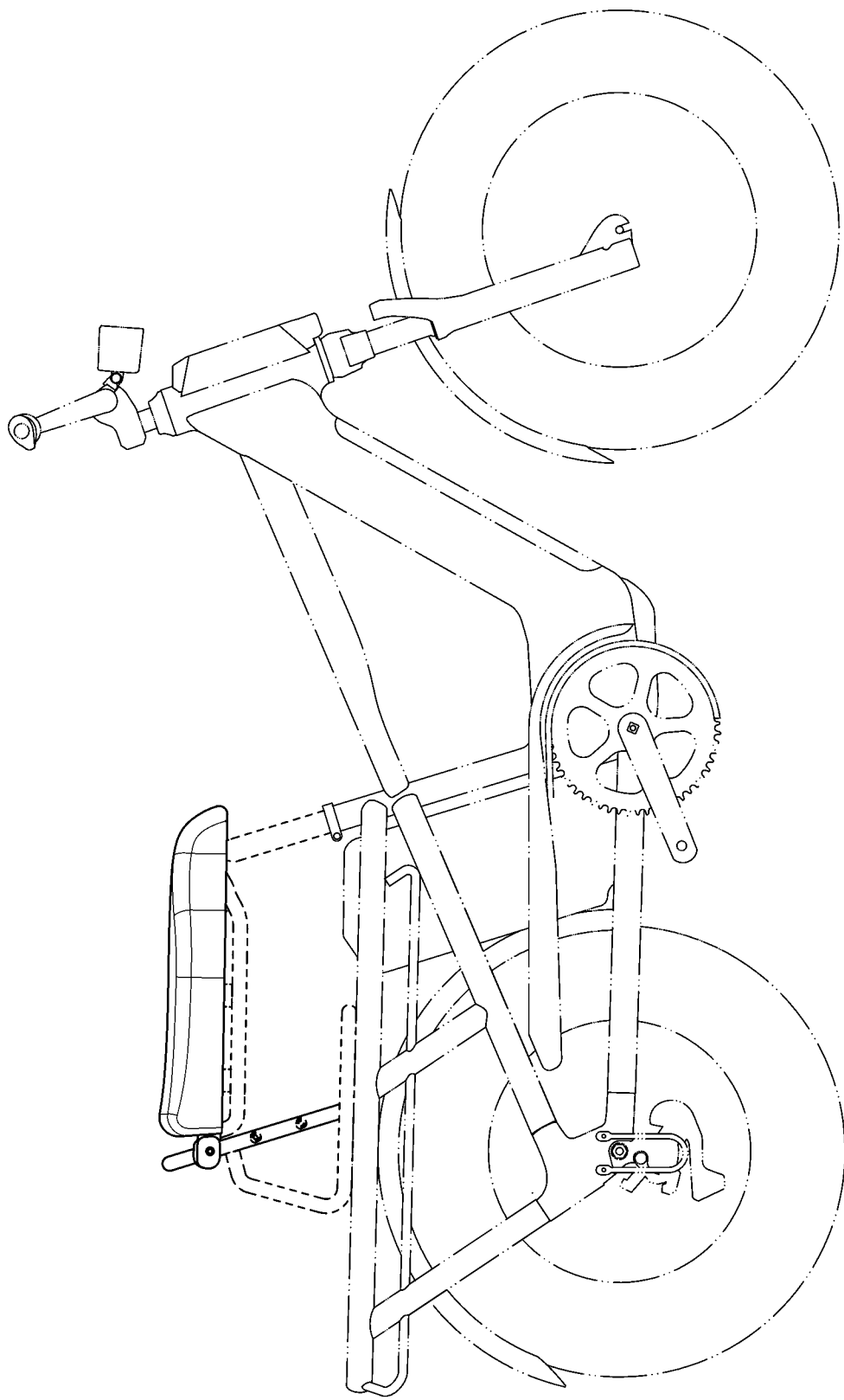
【俯視圖】



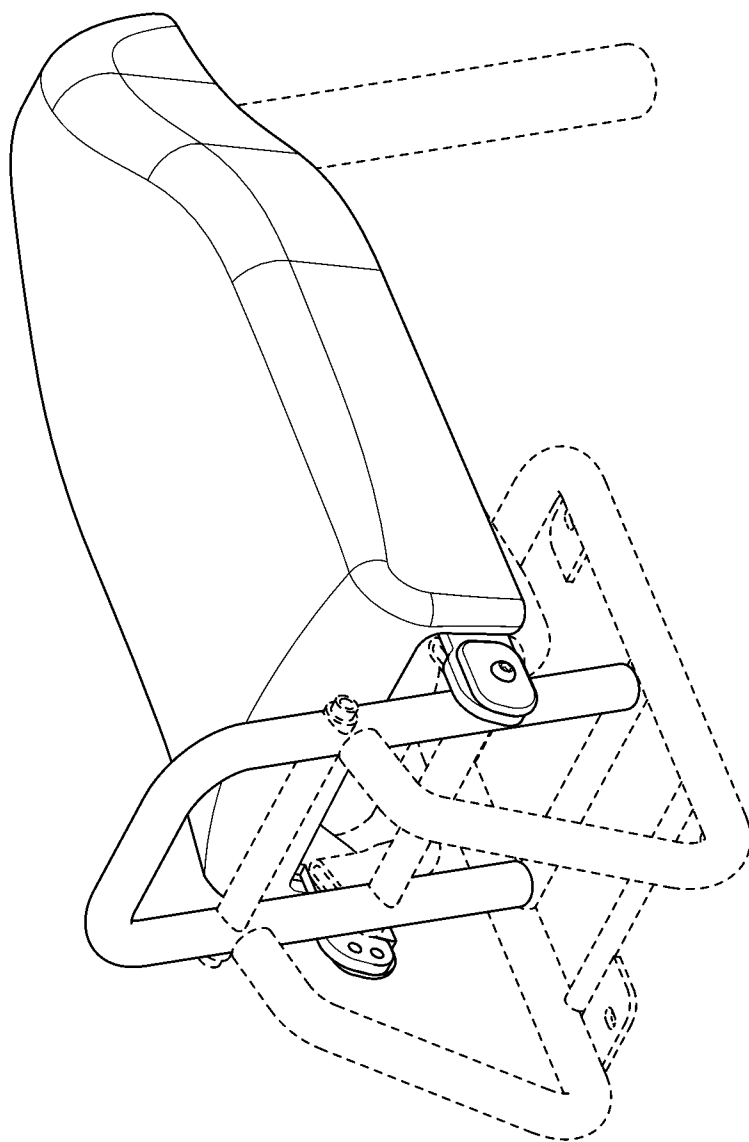
【仰視圖】



【使用狀態參考圖1】



【使用狀態參考圖2】



【參考圖】