



# (12) 发明专利申请

(10) 申请公布号 CN 105496728 A

(43) 申请公布日 2016. 04. 20

(21) 申请号 201610018740. 7

(22) 申请日 2016. 01. 12

(71) 申请人 上海交通大学

地址 200240 上海市闵行区东川路 800 号

(72) 发明人 张定国 曹红升 徐文东

(74) 专利代理机构 上海汉声知识产权代理有限公司 31236

代理人 郭国中

(51) Int. Cl.

A61H 1/02(2006. 01)

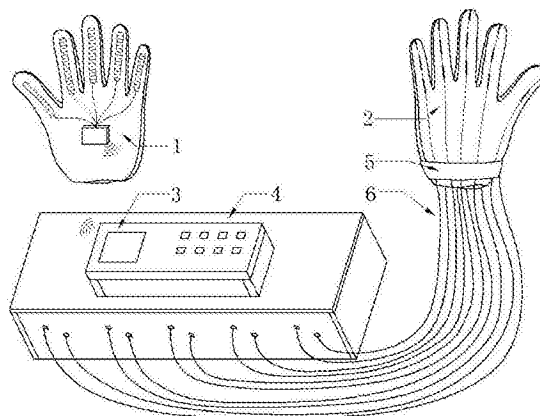
权利要求书2页 说明书5页 附图5页

## (54) 发明名称

用于手部运动功能康复的软体机器人手套

## (57) 摘要

本发明提供了一种用于手部运动功能康复的软体机器人手套,包括处理决策模块、驱动模块、柔性外骨骼手套以及鲍登线;其中,所述处理决策模块电连接所述驱动模块;所述鲍登线的一端部连接所述柔性外骨骼手套的指端,另一端部连接在所述驱动模块的绞盘上;所述处理决策模块通过所述驱动模块的绞盘驱动所述鲍登线。本发明采用柔性外骨骼手套,与刚性外骨骼相比,能够提高穿戴的舒适性;本发明中驱动模块和柔性外骨骼手套分开从而减小了使用者的穿戴负担。



1. 一种用于手部运动功能康复的软体机器人手套,其特征在于,包括处理决策模块(3)、驱动模块(4)、柔性外骨骼手套(2)以及鲍登线(6);

其中,所述处理决策模块(3)电连接所述驱动模块(4);所述鲍登线(6)的一端部连接所述柔性外骨骼手套(2)的指端,另一端部连接在所述驱动模块(4)的绞盘(22)上;

所述处理决策模块(3)通过所述驱动模块(4)的绞盘(22)驱动所述鲍登线(6)。

2. 根据权利要求1所述的用于手部运动功能康复的软体机器人手套,其特征在于,还包括无线数据采集手套(1);

所述无线数据采集手套(1)包括手套本体、柔性角度传感器(7)以及无线发送模块(8);

其中,所述柔性角度传感器(7)沿所述手套本体的手指方向设置在所述手套本体的手指部上;所述柔性角度传感器(7)连接所述无线发送模块(8);所述柔性角度传感器(7)用于采集手指的角度信息;所述无线发送模块(8)用于将所述手指的角度信息发送至所述处理决策模块(3);

所述处理决策模块(3)用于根据所述手指的角度信息控制所述驱动模块(4)的绞盘(27)转动。

3. 根据权利要求1所述的用于手部运动功能康复的软体机器人手套,其特征在于,还包括腱鞘支撑环(5);所述腱鞘支撑环(5)设置在所述柔性外骨骼手套(2)的手腕端;

所述鲍登线(6)包括鞘部和牵引绳;所述牵引绳设置在所述鞘部内侧;所述牵引绳的一端部连接所述柔性外骨骼手套(2)的指端,另一端连接在所述驱动模块(4)的绞盘(22)上;

所述鞘部的一端连接所述腱鞘支撑环(5),另一端设置在所述驱动模块(4)的固定孔中。

4. 根据权利要求2所述的用于手部运动功能康复的软体机器人手套,其特征在于,所述处理决策模块(3)包括液晶屏幕(14)、无线接收芯片(15)、交互按键(16)以及微处理芯片(17);

其中,所述液晶屏幕(14)、所述无线接收芯片(15)以及所述交互按键(16)连接所述微处理芯片(17);

所述微处理芯片(17)通过所述无线接收芯片(15)连接所述无线发送模块(8)接收所述手指的角度信息;

所述微处理芯片(17)用于根据所述手指的角度信息控制所述驱动模块(4)的绞盘(22)转动。

5. 根据权利要求2所述的用于手部运动功能康复的软体机器人手套,其特征在于,所述鲍登线(6)的数量为多组;一组鲍登线(6)中一鲍登线(6)的一端部连接所述柔性外骨骼手套(2)的手掌侧指端,另一端部连接在所述驱动模块(4)的绞盘(22)上;一组鲍登线(6)中另一鲍登线(6)的一端部连接所述柔性外骨骼手套(2)的相对应的手背侧指端,另一端部连接在所述驱动模块(4)的绞盘(22)。

6. 根据权利要求5所述的用于手部运动功能康复的软体机器人手套,其特征在于,所述驱动模块(4)包括直流电机(20)、防松装置(21)以及涡轮蜗杆自锁装置(19);

其中,所述涡轮蜗杆自锁装置(19)包括蜗杆、蜗轮、绞盘(22)、第一齿轮、第二齿轮和驱动轴;

所述直流电机(20)的输出轴与蜗杆相连,所述蜗杆与所述蜗轮啮合;所述蜗轮、所述绞

盘(22)以及所述第一齿轮同轴设置,所述蜗轮带动所述绞盘(22)、所述第一齿轮转动;所述第一齿轮与所述第二齿轮啮合;所述第二齿轮设置在所述驱动轴上;

所述防松装置(21)包括第一超越离合器、第二超越离合器、第一惰轮以及第二惰轮;

所述第一超越离合器的内圈和所述第二超越离合器的内圈设置在所述驱动轴;

所述第一惰轮通过一组鲍登线中一鲍登线(6)的牵引绳与第一超越离合器贴合;所述第二惰轮通过一组鲍登线中另一鲍登线(6)的牵引绳与第二超越离合器贴合。

7.根据权利要求2所述的用于手部运动功能康复的软体机器人手套,其特征在于,所述牵引绳的一端部的外侧设置有泰氟龙管(12)。

## 用于手部运动功能康复的软体机器人手套

### 技术领域

[0001] 本发明涉及医疗康复机械,具体地,涉及一种用于手部运动功能康复的软体机器人手套。

### 背景技术

[0002] 很多疾病或者外伤会导致人手运动功能受损甚至丧失,而手是人类拥有的非常灵巧的运动器官,可以实现许多精细的动作,与我们的日常生活密切相关,所以会给患者的日常生活质量带来严重影响。例如脑卒中患者最常见的后遗症就是偏瘫,其中最难康复的就是手部的运动功能。医学理论和实践证明,肢体损伤的患者为了防止肌肉废用性萎缩,必须要进行有效的肢体训练才能恢复其功能。手部外骨骼机器人能够减轻康复治疗师的负担且能够促进患者参与康复训练的主动性和积极性,从而提高手功能的康复效果,具有重要的意义。

[0003] 经文献检索发现,中国专利公开号为CN202844043U,专利名称为:动力外骨骼手功能康复训练器,申请日为2012年11月1日。该装置能够辅助手部运动功能受损或者丧失的患者进行康复训练。但是该装置存在一些不足:

[0004] 1、装置的绝大部分重量都集中在手部,患者手部力量较小,故增加了康复过程中的使用负担;

[0005] 2、使用刚性外骨骼,不能保证外骨骼关节的中心与手指关节的中心始终重合,一旦偏离就会带来穿戴的不适感,增加患者对康复训练的排斥;

[0006] 3、除大拇指外的四根手指不能单独运动,降低了康复训练的效果。

### 发明内容

[0007] 针对现有技术中的缺陷,本发明的目的是提供一种用于手部运动功能康复的软体机器人手套。

[0008] 根据本发明提供的用于手部运动功能康复的软体机器人手套,包括处理决策模块、驱动模块、柔性外骨骼手套以及鲍登线;

[0009] 其中,所述处理决策模块电连接所述驱动模块;所述鲍登线的一端部连接所述柔性外骨骼手套的指端,另一端部连接在所述驱动模块的绞盘上;

[0010] 所述处理决策模块通过所述驱动模块的绞盘驱动所述鲍登线。

[0011] 优选地,还包括无线数据采集手套;

[0012] 所述无线数据采集手套包括手套本体、柔性角度传感器以及无线发送模块;

[0013] 其中,所述柔性角度传感器沿所述手套本体的手指方向设置在所述手套本体的手指部上;所述柔性角度传感器连接所述无线发送模块;所述柔性角度传感器用于采集手指的角度信息;所述无线发送模块用于将所述手指的角度信息发送至所述处理决策模块;

[0014] 所述处理决策模块用于根据所述手指的角度信息控制所述驱动模块的绞盘转动。

[0015] 优选地,还包括腱鞘支撑环;所述腱鞘支撑环设置在所述柔性外骨骼手套的手腕

端；

[0016] 所述鲍登线包括鞘部和牵引绳；所述牵引绳设置在所述鞘部内侧；所述牵引绳的一端部连接所述柔性外骨骼手套的指端，另一端连接在所述驱动模块的绞盘上；

[0017] 所述鞘部的一端连接所述腱鞘支撑环，另一端设置在所述驱动模块的固定孔中。

[0018] 优选地，所述处理决策模块包括液晶屏幕、无线接收芯片、交互按键以及微处理芯片；

[0019] 其中，所述液晶屏幕、所述无线接收芯片以及所述交互按键连接所述微处理芯片；

[0020] 所述微处理芯片通过所述无线接收芯片连接所述无线发送模块接收所述手指的角度信息；

[0021] 所述微处理芯片用于根据所述手指的角度信息控制所述驱动模块的绞盘转动。

[0022] 优选地，所述鲍登线的数量为多组；一组鲍登线中一鲍登线的一端部连接所述柔性外骨骼手套的手掌侧指端，另一端部连接在所述驱动模块的绞盘上；一组鲍登线中另一鲍登线的一端部连接所述柔性外骨骼手套的相对应的手背侧指端，另一端部连接在所述驱动模块的绞盘。

[0023] 优选地，所述驱动模块包括直流电机、防松装置以及涡轮蜗杆自锁装置；

[0024] 其中，所述涡轮蜗杆自锁装置包括蜗杆、蜗轮、绞盘、第一齿轮、第二齿轮和驱动轴；

[0025] 所述直流电机的输出轴与蜗杆相连，所述蜗杆与所述蜗轮啮合；所述蜗轮、所述绞盘以及所述第一齿轮同轴设置，所述蜗轮带动所述绞盘、所述第一齿轮转动；所述第一齿轮与所述第二齿轮啮合；所述第二齿轮设置在所述驱动轴上；

[0026] 所述防松装置包括第一超越离合器、第二超越离合器、第一惰轮以及第二惰轮；

[0027] 所述第一超越离合器的内圈和所述第二超越离合器的内圈设置在所述驱动轴；

[0028] 所述第一惰轮通过一组鲍登线中一鲍登线的牵引绳与第一超越离合器贴合；所述第二惰轮通过一组鲍登线中另一鲍登线的牵引绳与第二超越离合器贴合。

[0029] 优选地，所述牵引绳的一端部的外侧设置有泰氟龙管。

[0030] 与现有技术相比，本发明具有如下的有益效果：

[0031] 1、本发明采用柔性外骨骼手套，与刚性外骨骼相比，能够提高穿戴的舒适性；

[0032] 2、本发明中驱动模块和柔性外骨骼手套分开从而减小了使用者的穿戴负担；

[0033] 3、本发明中每根手指都可以单独动作，提高了康复训练的效果。

[0034] 4、本发明能够利用主动与从动的模式来服务于偏瘫患者的自主康复，同时为两侧均瘫痪的患提供多种康复模式。

## 附图说明

[0035] 通过阅读参照以下附图对非限制性实施例所作的详细描述，本发明的其它特征、目的和优点将会变得更明显：

[0036] 图1为本发明一种针对手部运动功能康复的软体机器人手套的整体示意图；

[0037] 图2为本发明中无线数据采集手套的结构示意图；

[0038] 图3为本发明中柔性外骨骼手套的结构示意图；

[0039] 图4为本发明中处理决策模块的内部结构示意图；

[0040] 图5为本发明中整个驱动模块的结构示意图；

[0041] 图6为本发明中单个驱动模块的结构示意图。

[0042] 图中：1为无线数据采集手套，2为柔性外骨骼手套，3为处理决策模块，4为驱动模块，5为腱鞘支撑环，6为鲍登线，7为柔性角度传感器，8为无线发送模块，9为数据线，10为无线数据采集手套基材，11为柔性外骨骼手套基材，12为泰氟龙管，13为钢丝绳芯，14为液晶屏幕，15为无线接收芯片，16为交互按键，17为微处理芯片，18为电池，19为涡轮蜗杆自锁装置，20为直流电机，21为防松装置，22为绞盘，23为超越离合器，24为惰轮，25为一对啮合的齿轮。

### 具体实施方式

[0043] 下面结合具体实施例对本发明进行详细说明。以下实施例将有助于本领域的技术人员进一步理解本发明，但不以任何形式限制本发明。应当指出的是，对本领域的普通技术人员来说，在不脱离本发明构思的前提下，还可以做出若干变形和改进。这些都属于本发明的保护范围。

[0044] 在本实施例，本发明提供的用于手部运动功能康复的软体机器人手套，包括处理决策模块3、驱动模块4、柔性外骨骼手套2以及鲍登线6；

[0045] 其中，所述处理决策模块3电连接所述驱动模块4；所述鲍登线6的一端部连接所述柔性外骨骼手套2的指端，另一端部连接在所述驱动模块4的绞盘22上；

[0046] 所述处理决策模块3通过所述驱动模块4的绞盘22驱动所述鲍登线6。

[0047] 本发明提供的用于手部运动功能康复的软体机器人手套，还包括无线数据采集手套1；

[0048] 所述无线数据采集手套1包括手套本体、柔性角度传感器7以及无线发送模块8；

[0049] 其中，所述柔性角度传感器7沿所述手套本体手指方向设置在所述手套本体的手指部上；所述柔性角度传感器7连接所述无线发送模块8；所述柔性角度传感器7用于采集手指的角度信息；所述无线发送模块8用于将所述手指的角度信息发送至所述处理决策模块3；

[0050] 所述处理决策模块3用于根据所述手指的角度信息控制所述驱动模块4的绞盘27转动。

[0051] 本发明提供的用于手部运动功能康复的软体机器人手套，还包括腱鞘支撑环5；所述腱鞘支撑环5设置在所述柔性外骨骼手套2的手腕端；

[0052] 所述鲍登线6包括鞘部和牵引绳；所述牵引绳设置在所述鞘部内侧；所述牵引绳的一端部连接所述柔性外骨骼手套2的指端，另一端连接在所述驱动模块4的绞盘22上；所述鞘部的一端连接所述腱鞘支撑环5，另一端设置在所述驱动模块4的固定孔中。

[0053] 所述牵引绳采用钢丝绳芯13。

[0054] 所述处理决策模块3包括液晶屏幕14、无线接收芯片15、交互按键16以及微处理芯片17；其中，所述液晶屏幕14、所述无线接收芯片15以及所述交互按键16连接所述微处理芯片17；所述微处理芯片17通过所述无线接收芯片15连接所述无线发送模块8接收所述手指的角度信息；

[0055] 所述微处理芯片17用于根据所述手指的角度信息控制所述驱动模块4的绞盘22转

动。

[0056] 所述鲍登线6的数量为多组；一组鲍登线6中一鲍登线6的一端部连接所述柔性外骨骼手套2的手掌侧指端，另一端部连接在所述驱动模块4的绞盘22上；一组鲍登线6中另一鲍登线6的一端部连接所述柔性外骨骼手套2的手背侧指端，另一端部连接在所述驱动模块4的绞盘22。

[0057] 所述驱动模块4包括直流电机20、防松装置21以及涡轮蜗杆自锁装置19；

[0058] 其中，所述涡轮蜗杆自锁装置19包括蜗杆、蜗轮、绞盘22、第一齿轮、第二齿轮和驱动轴；

[0059] 所述直流电机20的输出轴与蜗杆相连，所述蜗杆与所述蜗轮啮合；所述蜗轮、所述绞盘22以及所述第一齿轮同轴设置，所述蜗轮带动所述绞盘22、所述第一齿轮转动；所述第一齿轮与所述第二齿轮啮合；所述第二齿轮设置在所述驱动轴上；

[0060] 所述防松装置21包括第一超越离合器、第二超越离合器、第一惰轮以及第二惰轮；

[0061] 所述第一超越离合器的内圈和所述第二超越离合器的内圈设置在所述驱动轴；

[0062] 所述第一惰轮通过一组鲍登线中一鲍登线6的牵引绳与第一超越离合器贴合；所述第二惰轮通过一组鲍登线中另一鲍登线6的牵引绳与第二超越离合器贴合。

[0063] 所述牵引绳的一端部的外侧设置有泰氟龙管12。

[0064] 当使用本发明提供的用于手部运动功能康复的软体机器人手套时，对于偏瘫患者，将无线数据采集手套1穿戴在健康手上，作为主动端，采集主动端五根手指的关节角度信息，通过无线方式将其发送给处理决策模块3。处理决策模块3中的微处理器根据主动端的手指角度信息来控制电机的运动状态，通过类似于自行车刹车线的鲍登线6驱动柔性外骨骼手套2。驱动模块4中有五个直流电机，每个电机的正反转对应柔性外骨骼手套2中一根手指的屈和伸。腱鞘支撑环5贴合手掌的形状，在位置上和手保持相对固定。穿戴在运动功能受损的手上的柔性外骨骼手套2作为从动端，将带动患手做出和主动端相同的动作，实现偏瘫患者自主康复的功能。对于两侧均瘫痪的患者，可以引入两个柔性外骨骼手套2，通过处理决策模块3上的交互按键16和液晶屏幕14选择预先设定好的康复模式进行手部的运动功能康复。

[0065] 柔性角度传感器7沿着手指方向贴在手套上，能够随着手指的弯曲而很容易弯曲，在这个过程中手指的角度信息通过数据线传给无线发送模块8，再通过无线方式将五根手指的角度信息实时地发送到处理决策模块3上。柔性角度传感器7和无线发送模块8固定在手套基材上的，要求织物手套基材透气、结实、对皮肤无伤害，手套需要根据使用者手的尺寸进行定制，以保证对手较好的贴合且穿戴方便。

[0066] 钢丝绳芯13一端固定在柔性外骨骼手套的指尖，当手掌侧钢丝绳芯13被拉时，对应手指就会屈，当手背侧的钢丝绳芯被拉时，对应的手指就会伸。泰氟龙管12按照图中所示的路径固定在手套上，用来限制细钢丝绳的运动轨迹，且泰氟龙材料具有耐磨和自润滑的特点，有利于减小钢丝绳芯13上的拉力损失。柔性外骨骼手套2的基材选择结实、透气的织物材料，长期穿戴也不会产生不适感。

[0067] 对于偏瘫患者，无线接收芯片15接收来自数据采集手套1的手指角度数据，将手指角度数据传输给微处理芯片17，微处理芯片17中的程序根据手指角度数据的分析结果输出对电机运动状态的控制信号。对于两侧均瘫痪的患者，微处理芯片中预存了多种康复模式，

使用者可以通过按键和屏幕这种人机交互模式选择好合适的模式进行康复训练。液晶屏幕上实时显示关键的信息,如康复训练模式、训练时间、电池电量等。

[0068] 直流电机的三种运动状态分别是:正转、反转、制动,由微处理芯片17进行控制。直流电机20先通过行星减速器减速增扭,然后输出轴连接蜗杆,蜗轮与绞盘连接,同一根手指掌侧和背侧的两根细钢丝绳芯13反方向固定到一个绞盘22上,这样当绞盘22正转时,掌侧的钢丝绳芯14拉,背侧的钢丝绳芯14放,手指屈,反之手指伸。一个直流电机驱动一只手指,这样每根手指都可以独立运动。蜗轮蜗杆自锁转置19是为了保证电机停止时柔性外骨骼手套保持当时的动作。防松装置始终保持钢丝绳在绞盘上张紧,使整个装置能够连续运转。可充电电池为五个电机和处理决策模块中的芯片和液晶屏幕提供稳定的电源。

[0069] 其中,惰轮24是可以绕着轴自由转动的。鲍登线6的外面的鞘固定在防松装置的挡板上,一根手指上掌侧和背侧的两根钢丝绳芯14在鲍登线6外面鞘的引导下穿过超越离合器23和惰轮24之间最终固定到绞盘22上,钢丝绳芯是被超越离合器23和惰轮24压紧的。当绞盘22收线时,超越离合器23不跟转,所以不妨碍收线;当绞盘22放线时,超越离合器23和惰轮24的合力将细钢丝绳向外吐,且向外吐线的速度比绞盘放线的速度快一点,这样就保证了钢丝绳芯13在绞盘23上张紧,防止钢丝绳芯13出轨。

[0070] 以上对本发明的具体实施例进行了描述。需要理解的是,本发明并不局限于上述特定实施方式,本领域技术人员可以在权利要求的范围内做出各种变形或修改,这并不影响本发明的实质内容。



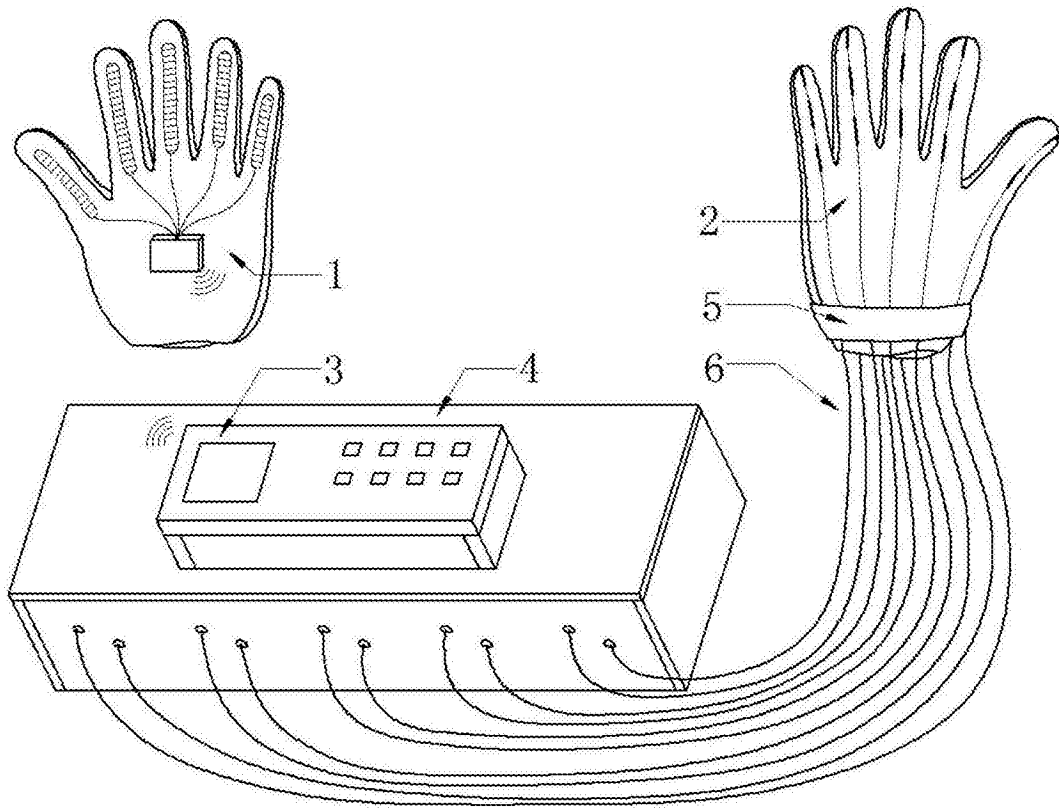


图1

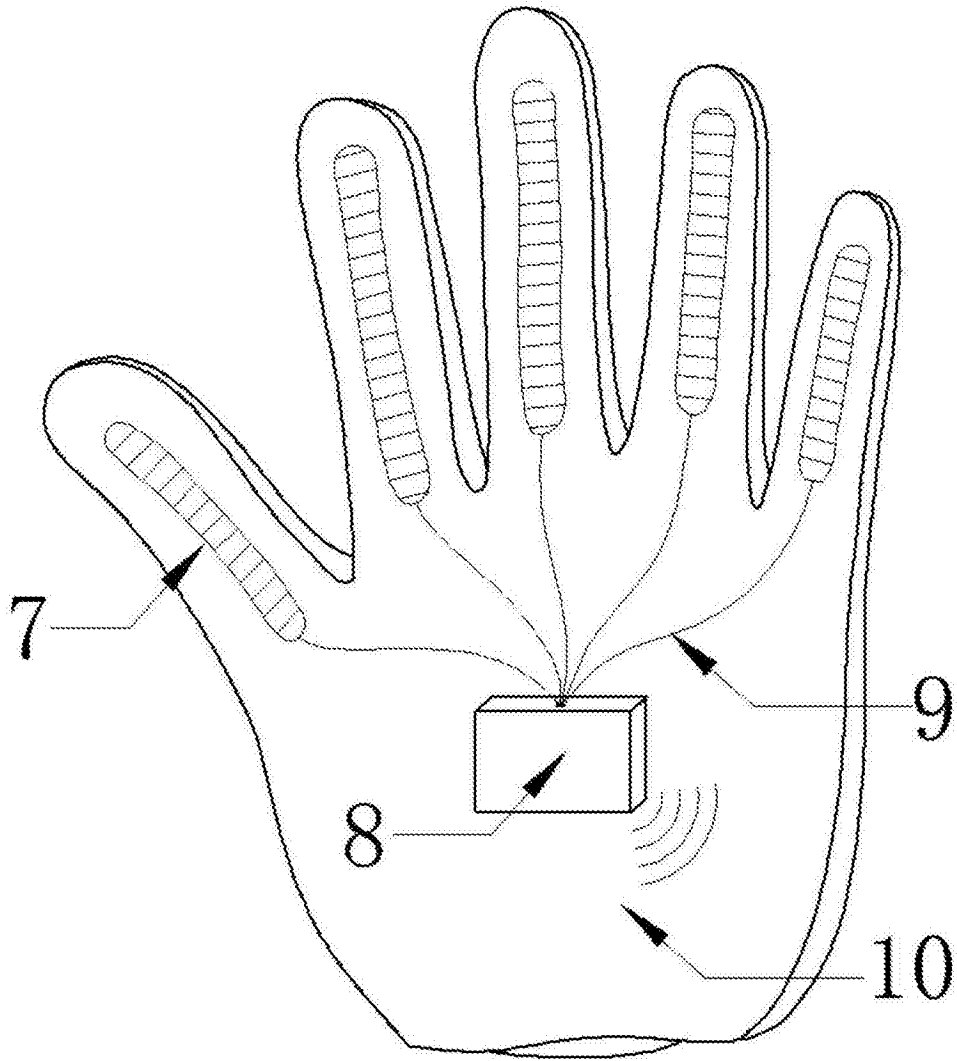


图2

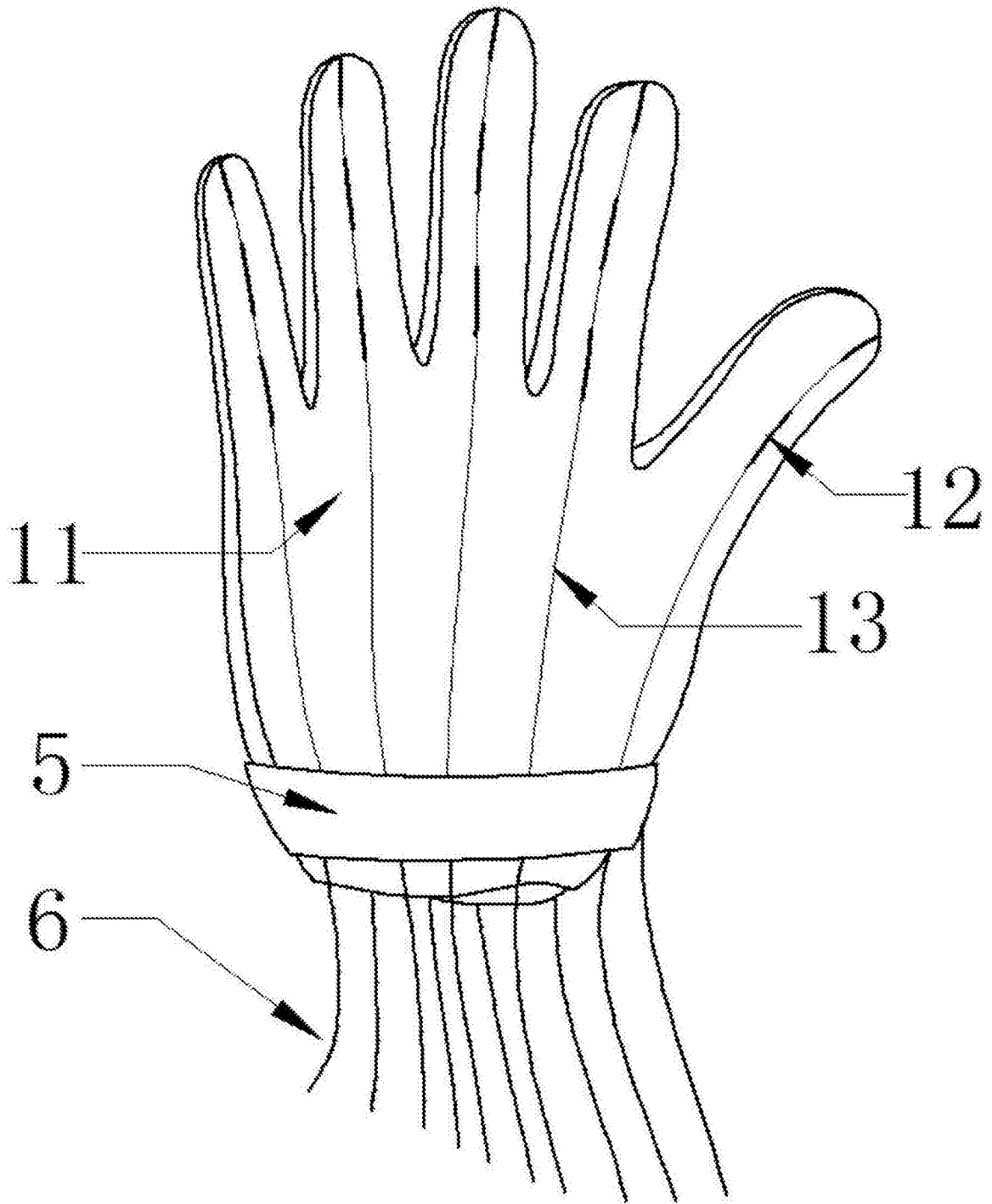


图3

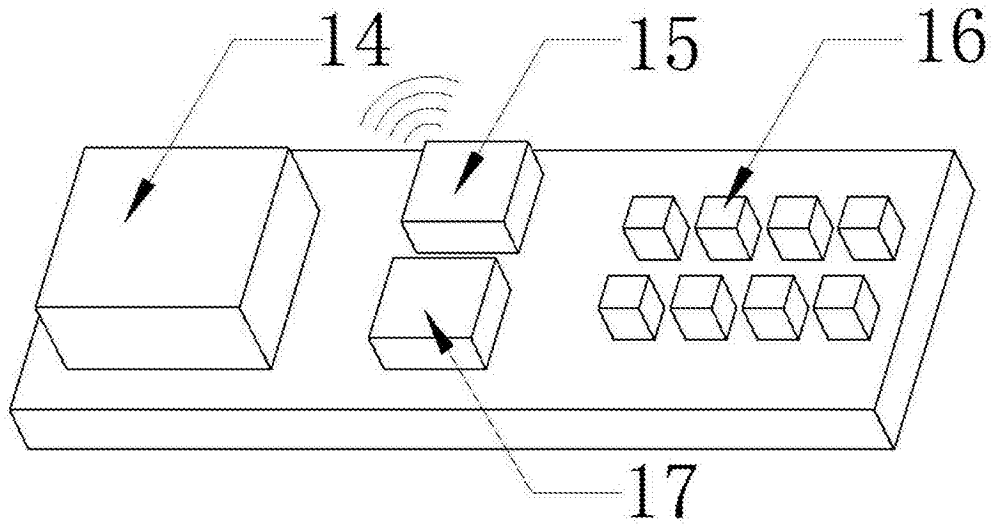


图4

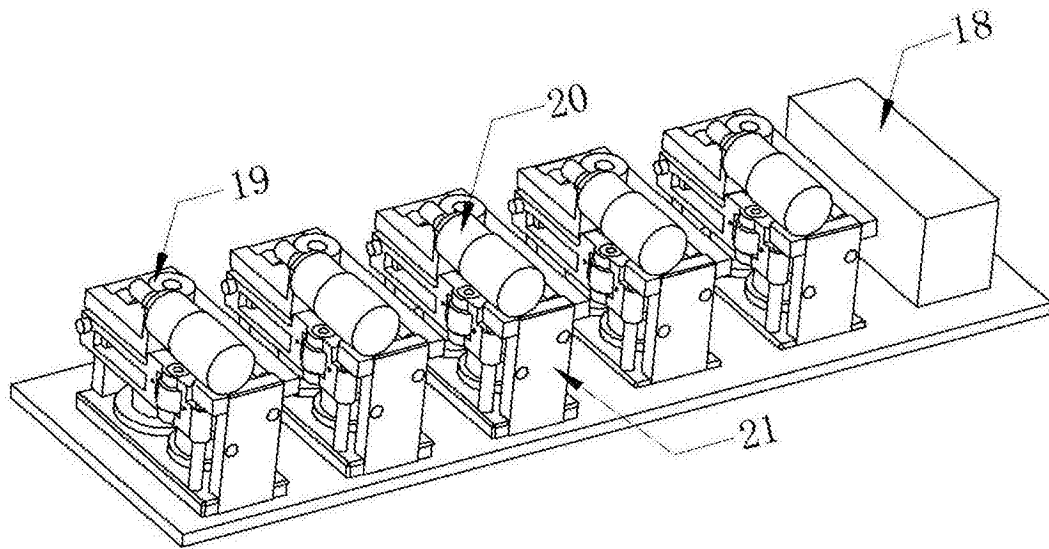


图5

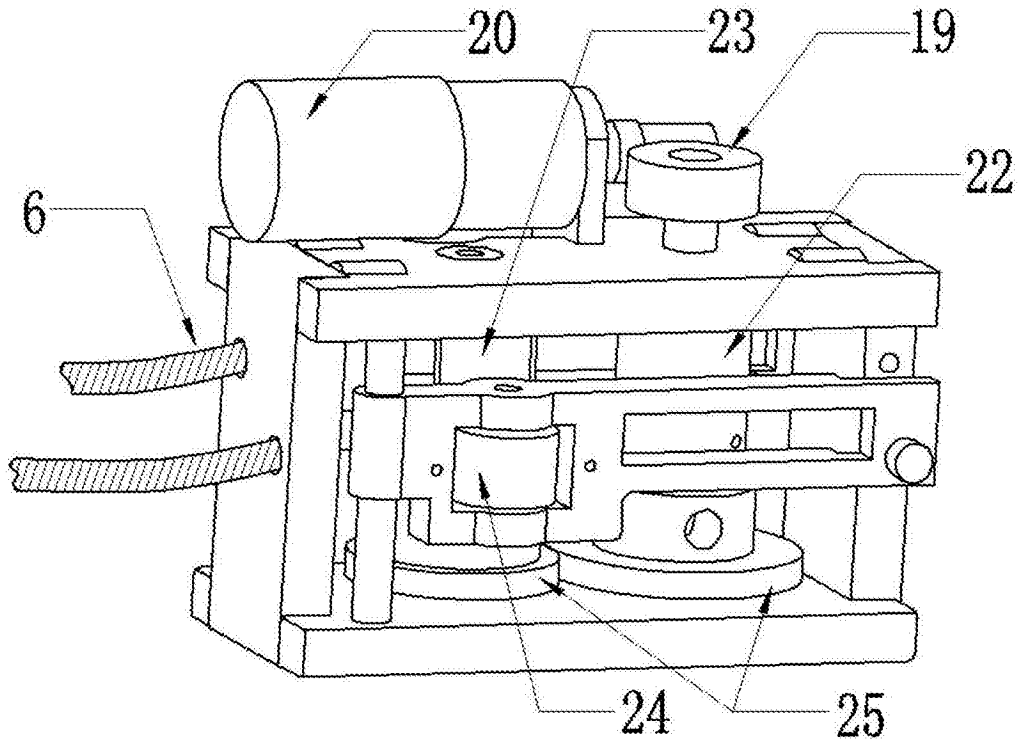


图6