

(12) **Österreichische Patentanmeldung**

(21) Anmeldenummer: A 25/2018  
(22) Anmeldetag: 26.01.2018  
(43) Veröffentlicht am: 15.08.2019

(51) Int. Cl.: **E02B 3/14** (2006.01)  
**E02D 29/02** (2006.01)  
**E04B 1/12** (2006.01)  
**E04B 2/18** (2006.01)  
**E04B 2/22** (2006.01)  
**E04B 2/02** (2006.01)

(71) Patentanmelder:  
Penz Thomas  
3910 Zwettl (AT)

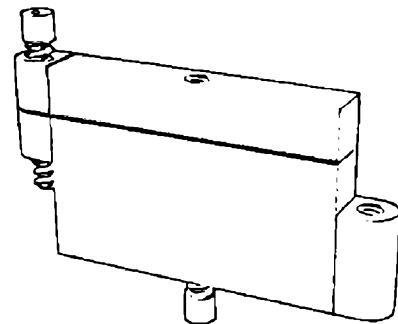
(72) Erfinder:  
Penz Thomas  
3910 Zwettl (AT)

(54) **Teichrand Baustein**

(57) Fixierbarer, schwenkbarer und justierbarer Teichrandbaustein aus Kunststoff. Teichrandbausteine können beliebig aneinander gereiht werden. Die dadurch entstehende Form und Länge der Bausteinkette ist nahezu beliebig und an das jeweilige Gelände angepasst. Somit ist Herstellung einer durchgängigen Kapillarsperre für Zierteiche, Bachläufe und Schwimmteiche einfach und rasch möglich.

2. wird die Höhe der gesamten fixierten Kette in dem gewünschten waagerechten Linie gebracht.

Fig 10





### **Zusammenfassung**

Fixierbarer, schwenkbarer und justierbarer Teichrandbaustein aus Kunststoff. Teichrandbausteine können beliebig aneinander gereiht werden. Die dadurch entstehende Form und Länge der Bausteinkette ist nahezu beliebig und an das jeweilige Gelände angepasst. Somit ist Herstellung einer durchgängigen Kapillarsperre für Zierteiche, Bachläufe und Schwimmteiche einfach und rasch möglich.

2 wird die Höhe der gesamten fixierten Kette in dem gewünschten waagerechten Linie gebracht (Zusammenfassung Figur 10).



# Teichrand-Baustein

Die Erfindung betrifft ein System von Bausteinen aus Kunststoff. Diese Bausteine dienen der Absicherung und Abgrenzung von Teichen, damit das Wasser im Teich gehalten werden kann. Diese Teichrandabgrenzung verhindert eine Kapillarwirkung des äußeren abgrenzenden Umfeldes zum Teichrand.

Zusätzlich hat der Baustein eine integrierte Justierung, die es einfach macht, den Teichrand stabil in eine gewünschte ausnivellierte Höhenposition zu bringen.

Es besteht die Möglichkeit die Bausteine schwenkbar zu befestigen. Sie können in einem Radius zwischen -90 Grad und + 90 Grad montiert werden. Damit kann der Teichrand vollkommen flexibel in Länge und Form aufgebaut werden.

Eine Fixierschraube verhindert nach Einstellung der gewünschten Position ein späteres Verrutschen des Teichrandes. Es besteht die Möglichkeit mit dem Verschraub-System die Steine auch übereinander zu fixieren, um größere Höhenunterschiede zu überwinden. Zum Beispiel bei Bachlaufstautufen.

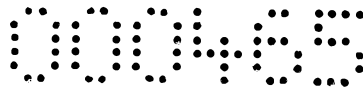
Der Baustein weist waagerechte und senkrechte Einkerbungen auf. Diese Einkerbungen (auch Schnittmarkierungen genannt) dienen der Führung einer Säge, um den Baustein für verschiedene Verwendungen zu verformen.

Dies ist zum Beispiel bei kontrollierten Überläufen notwendig. Ebenso können mit abgetrennten Bausteinen geradlinige, senkrechte und bündige Abschlüsse erreicht werden.

Der Vorteil dieses Systems liegt in der Einfachheit, da es dem Teichbauer die Möglichkeit gibt, ohne Beton, Pflöcke, Teichrandbänder und dergleichen zu arbeiten.

Es werden die herkömmlichen Teichrandarbeiten und Aufwände um bis zu zwei Drittel gesenkt.

Die Erfindung wird nun unter Bezugnahme auf ein Ausführungsbeispiel in Zeichnungen schematisch dargestellt und nummeriert. Zusätzlich werden noch Farbkopien bzw. ein Foto einer herkömmlichen Teichrand-Abgrenzung beigelegt.



## **Erläuterungen zu den Abbildungen**

**Figur 1:** zeigt die Darstellung zweier verschraubter Bausteine von schräg oben gesehen

**Nummer 1:** Justiergewindegang zur Aufnahme der Justierschraube

**Nummer 2:** Die Schrauben können entweder als Justierschrauben oder als Fixierschrauben verwendet werden. Die Fixier- und Justierschrauben mit Zylinderkopf besitzen eine durchgehende Sechskant-Imbus Bohrung. Über diese Bohrung kann ein Werkzeug zum Ein- und Ausdrehen der Schraube eingesetzt werden.

**Figur 2:** zeigt die untere Ansicht zweier verschraubter Bausteine

**Nummer 3:** eingekerbte Schnittmarkierung waagrecht

**Nummer 4:** eingekerbte Schnittmarkierung senkrecht (siehe auch Figur 4)

**Nummer 5:** Fixierkopf mit Gewindegang

**Figur 3:** zeigt den Innenteil eines Bausteins

**Nummer 6** waagerechte Verstärkungswand unterhalb der Schnittmarkierung, dient dem Zusammenhalt des Bausteines nach dem Schnitt.

**Nummer 7** Schwenkkopf ohne Gewindegang

**Figur 4:** zeigt den äußeren Teil eines Bausteins

**Figur 5:** zeigt den Baustein nach Durchschneiden an der waagerechten Schnittmarkierung

**Nummer 8** durchgeschnittene waagerechte Verstärkungswand

**Figur 6** zeigt das Innere eines Bausteins

**Nummer 9** Justiergewindewand

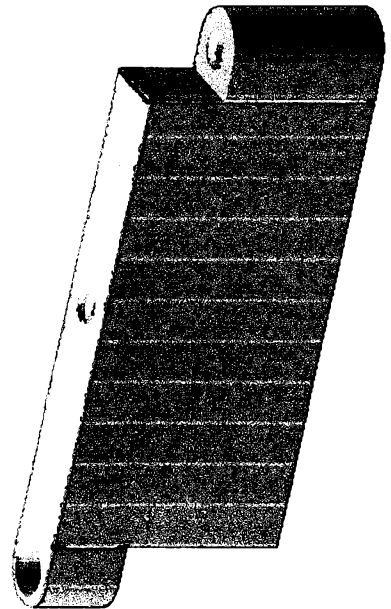
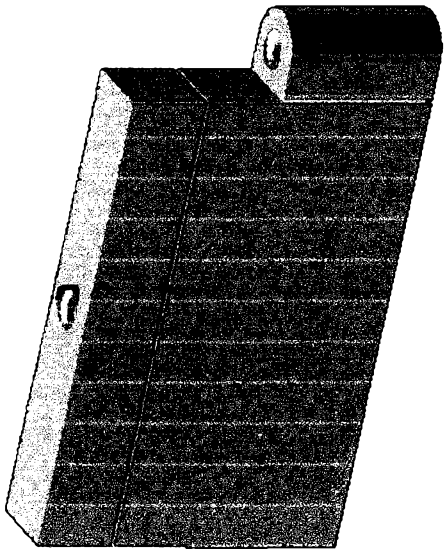
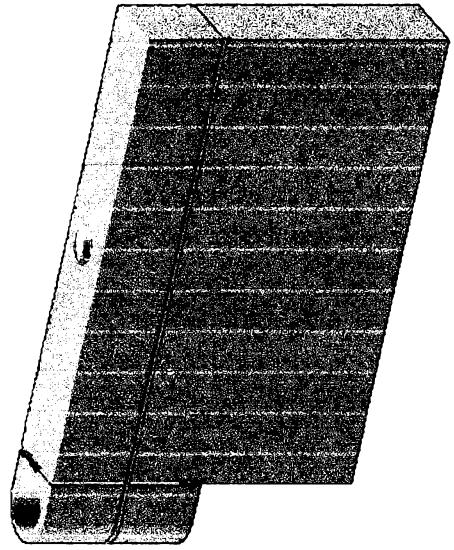
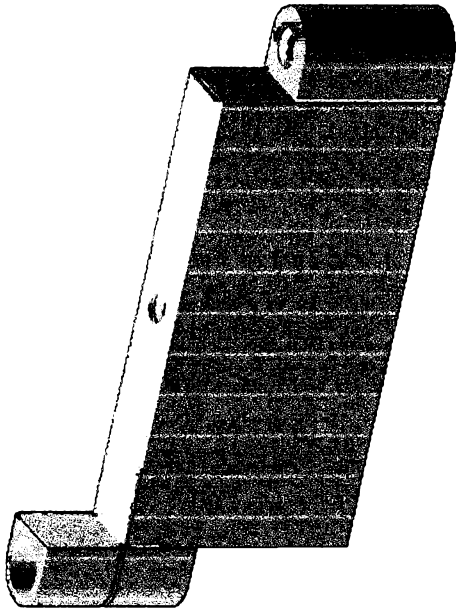
**Figur 7 und 8** zeigt den jeweiligen Baustein nach Durchschneiden an der senkrechten Schnittmarkierung

**Nummer 10:** durchgeschnittene senkrechte Verstärkungswand

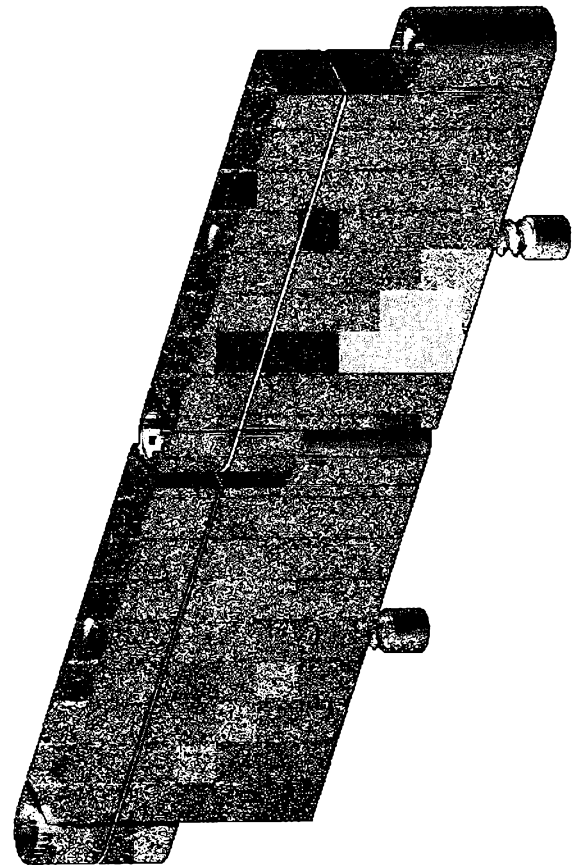
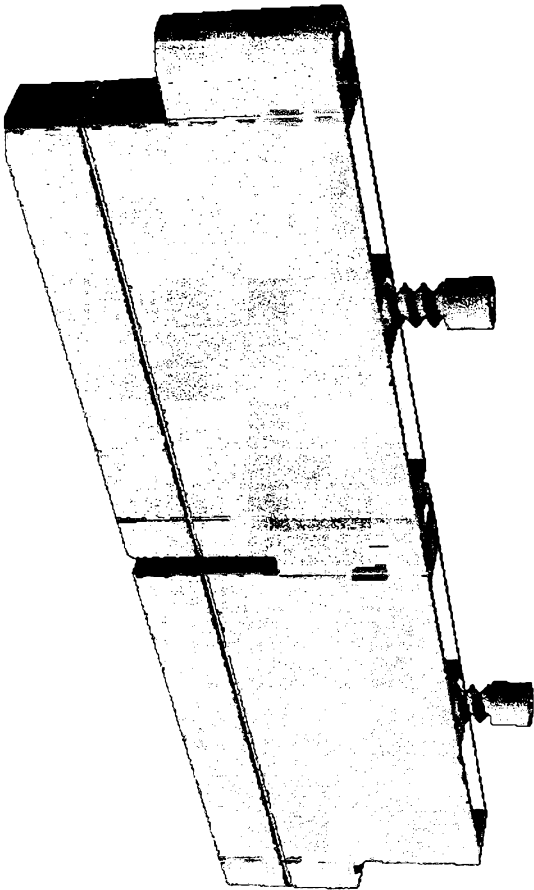
**Figur 9** zeigt das Innere zweier fixierter Bausteine inklusive Justier und Fixierschrauben

**Nummer 2:** Fixier- und Justierschrauben im Bausteinverbund, Innenansicht

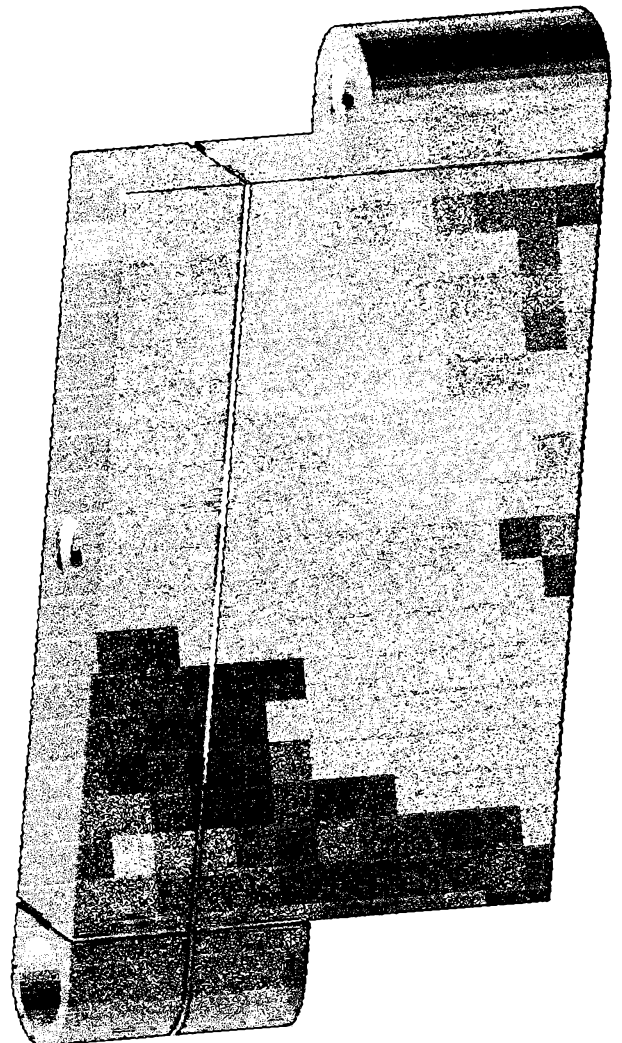
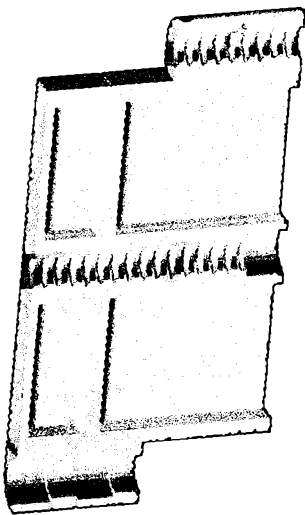
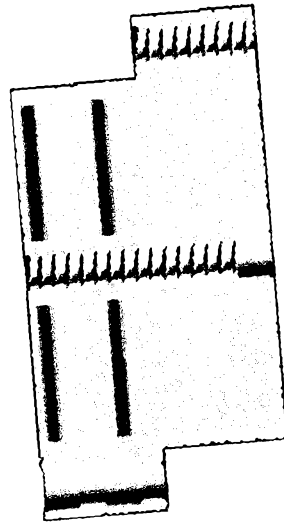
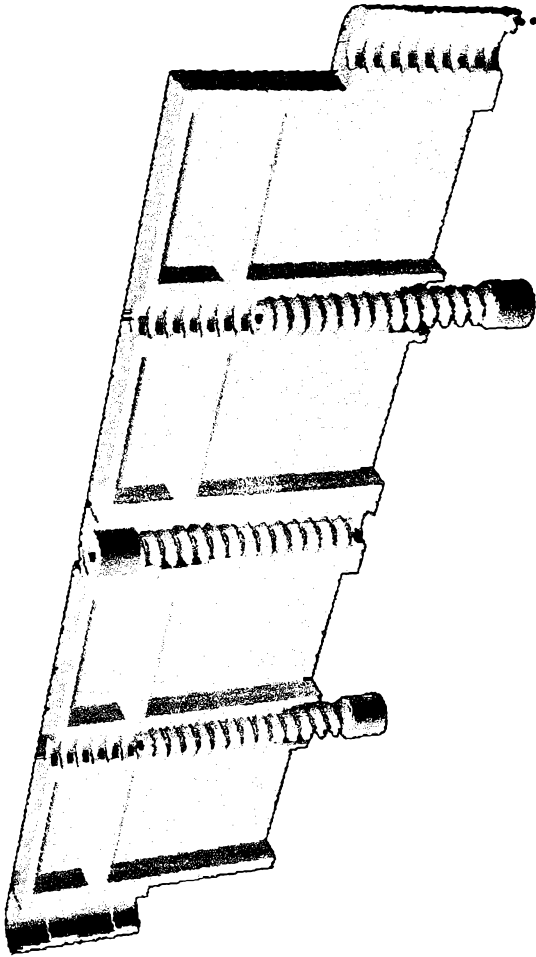
000485



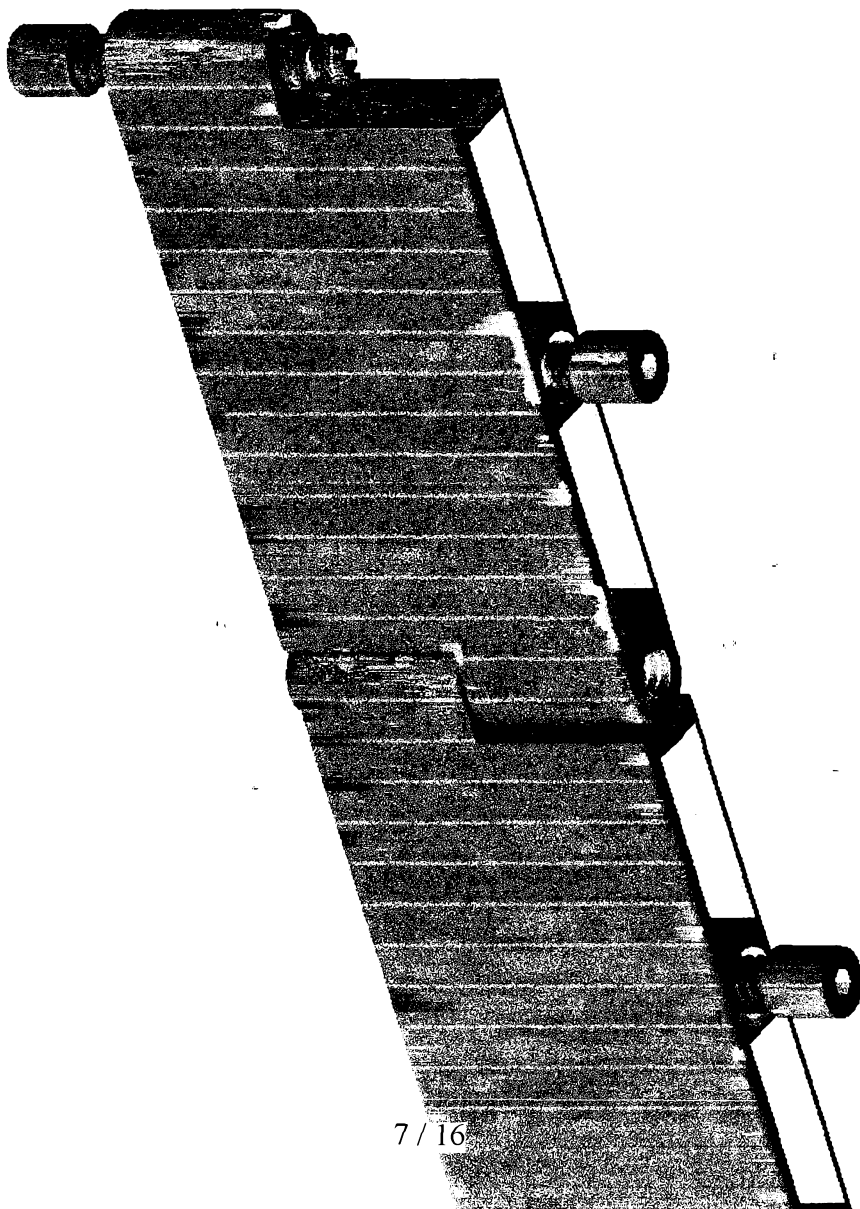
000455



00045

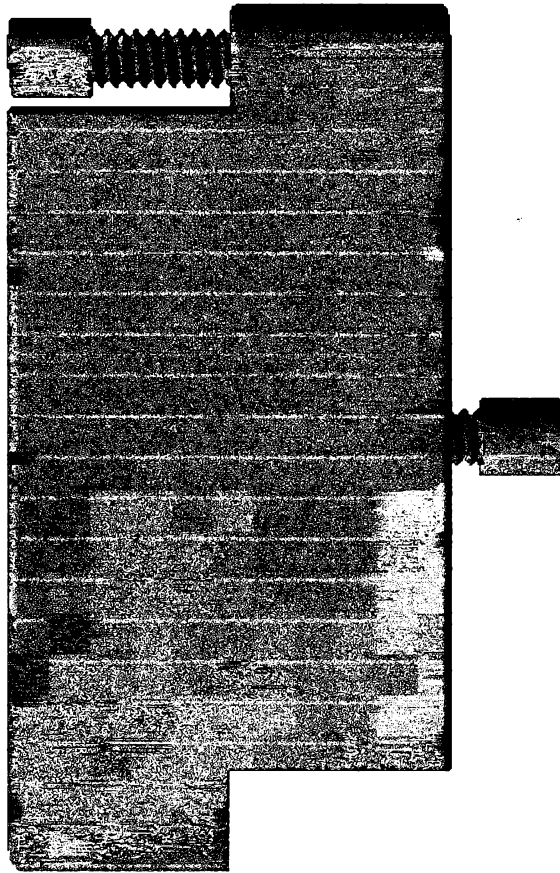


000465

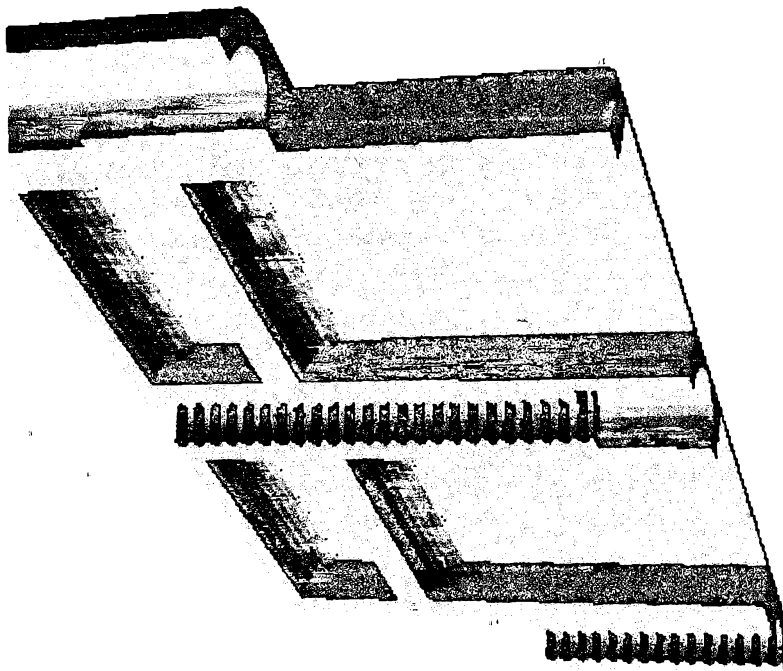


00045

CAPO FIX  
- IF SMART



000485



0045



000485

Fig 1

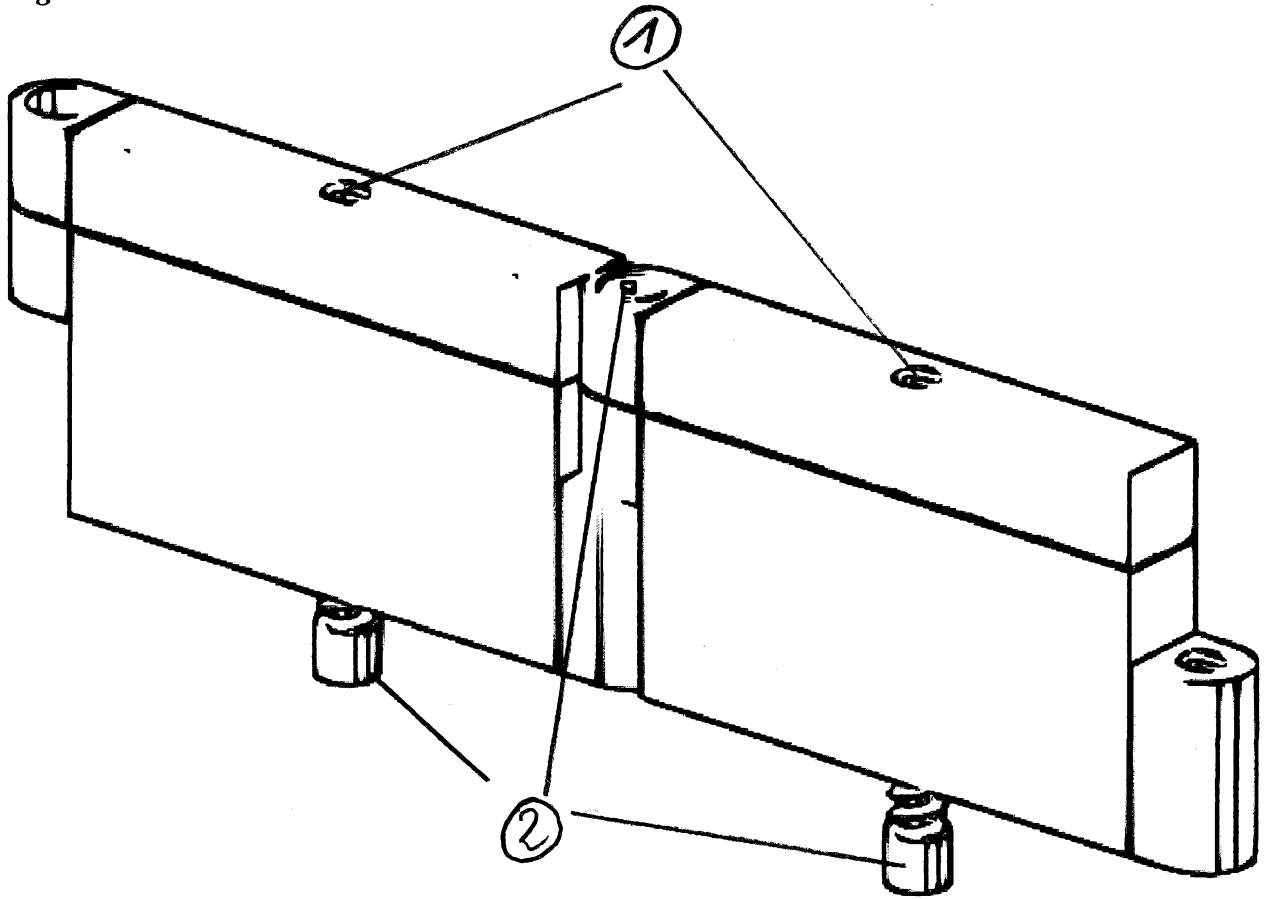


Fig 2

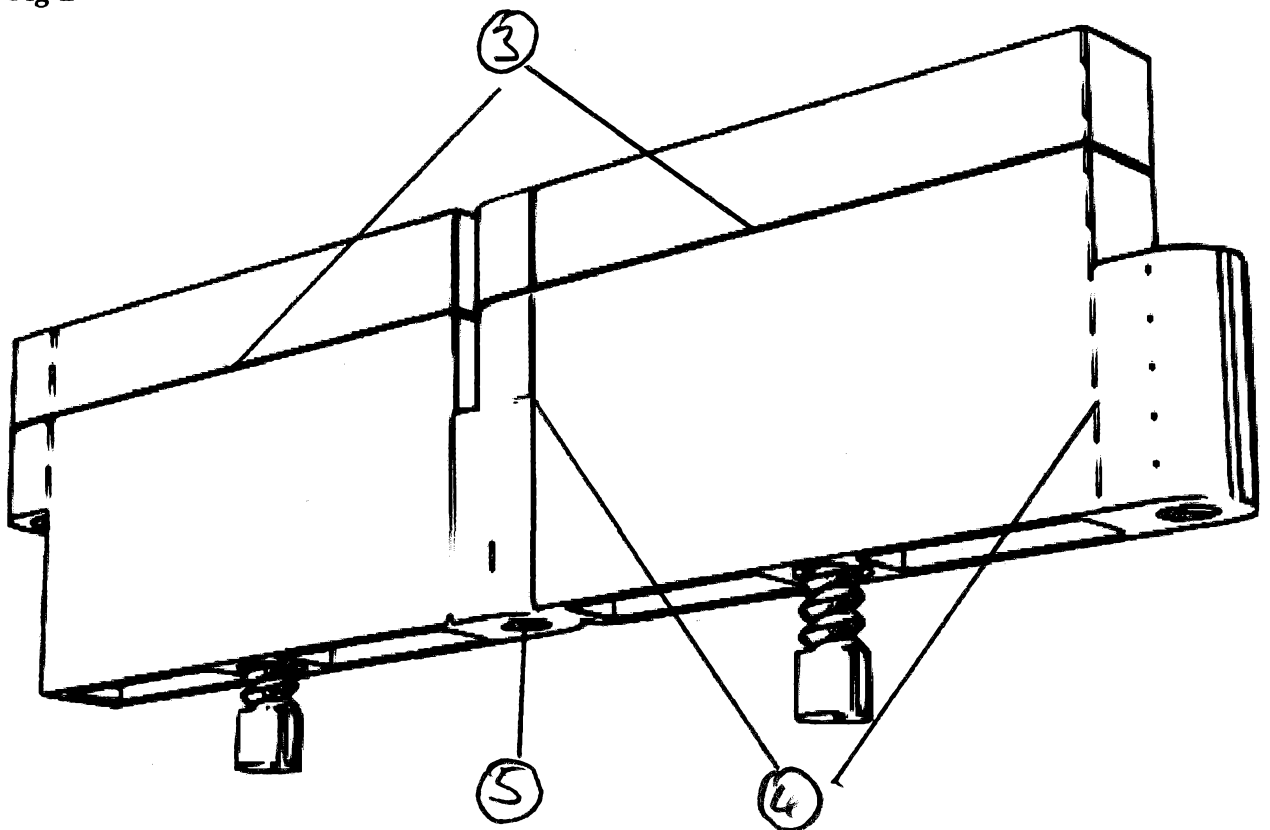


Fig 3

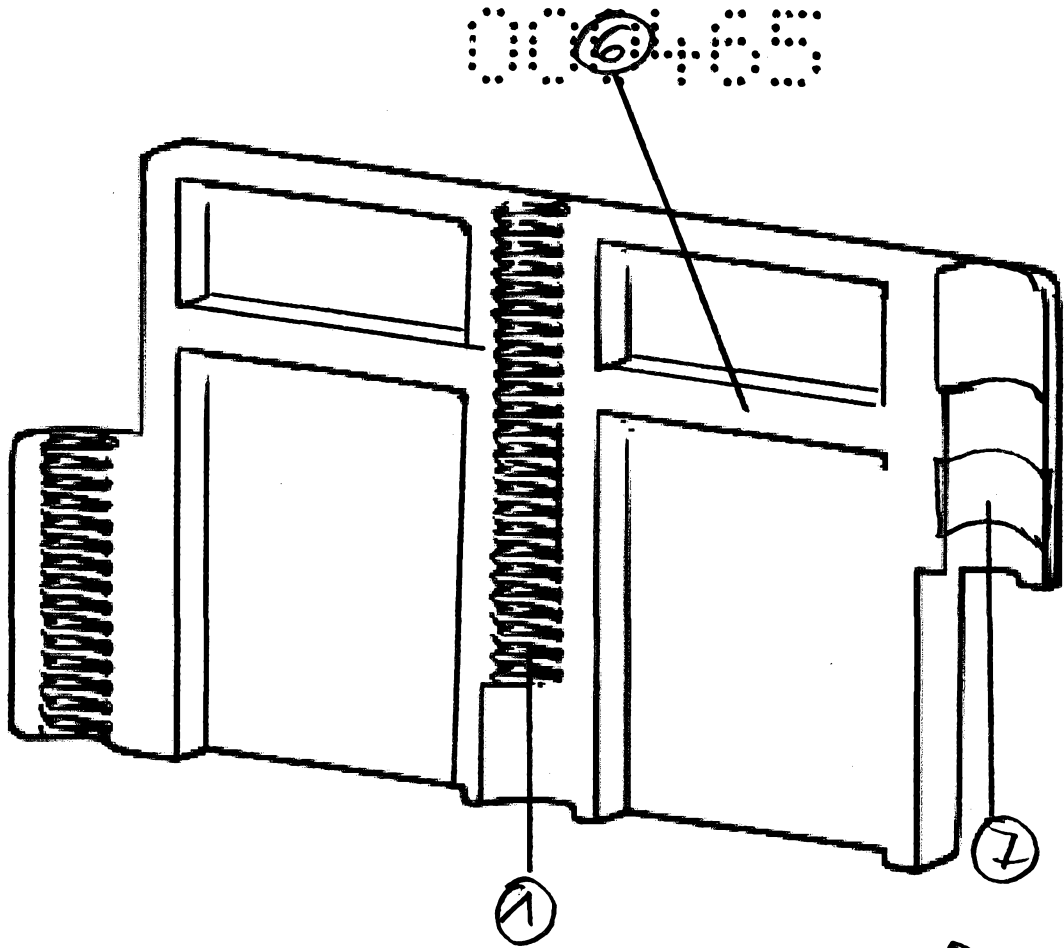
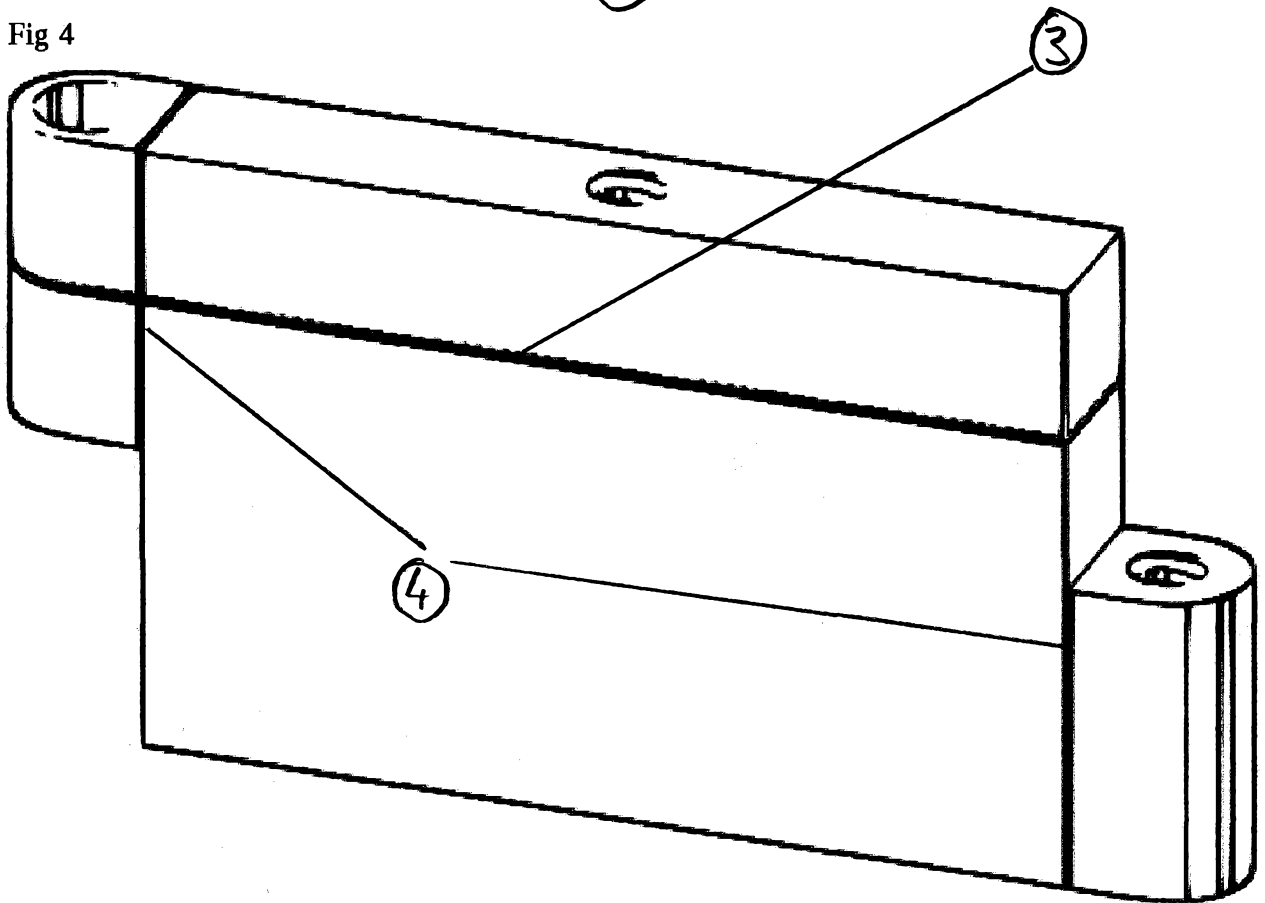


Fig 4



000465

Fig 5

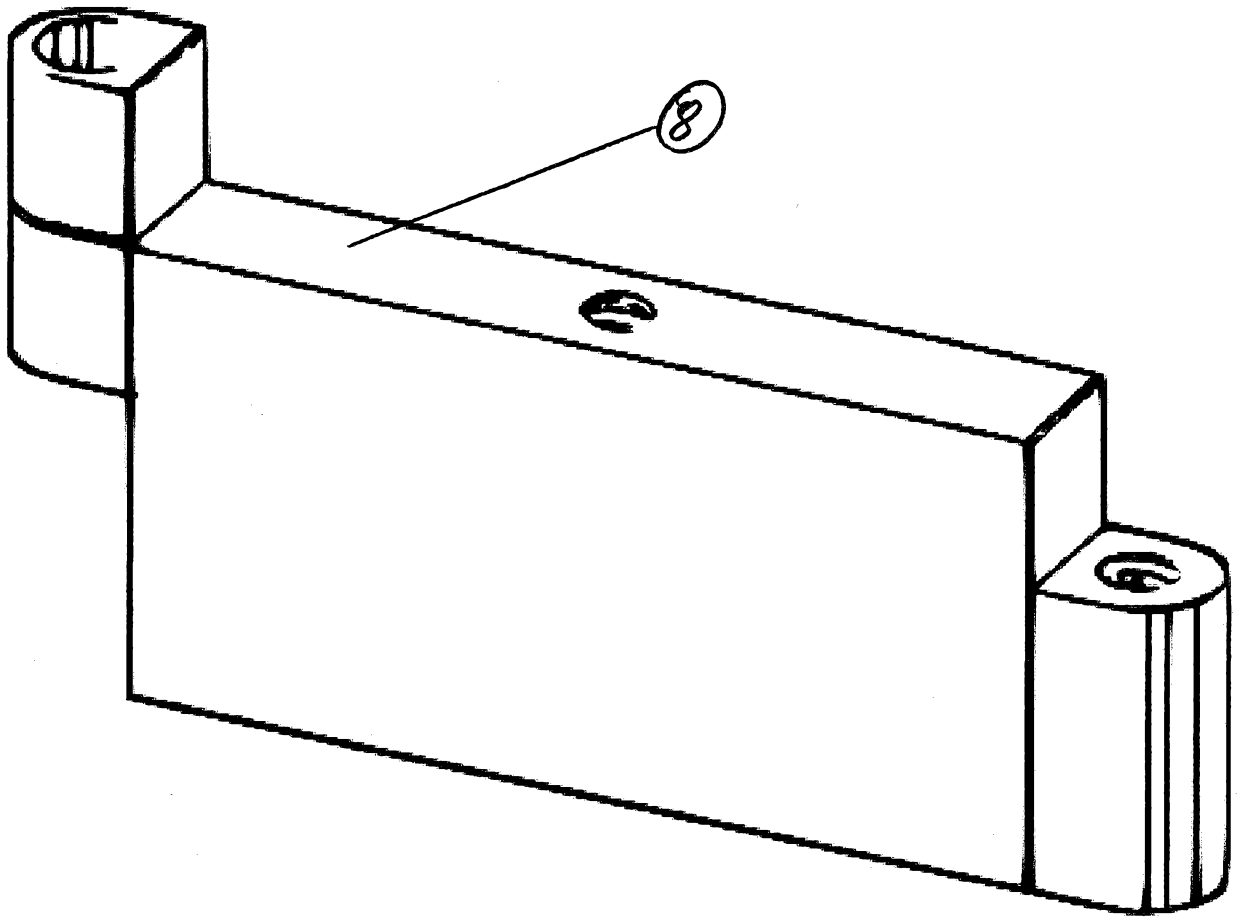
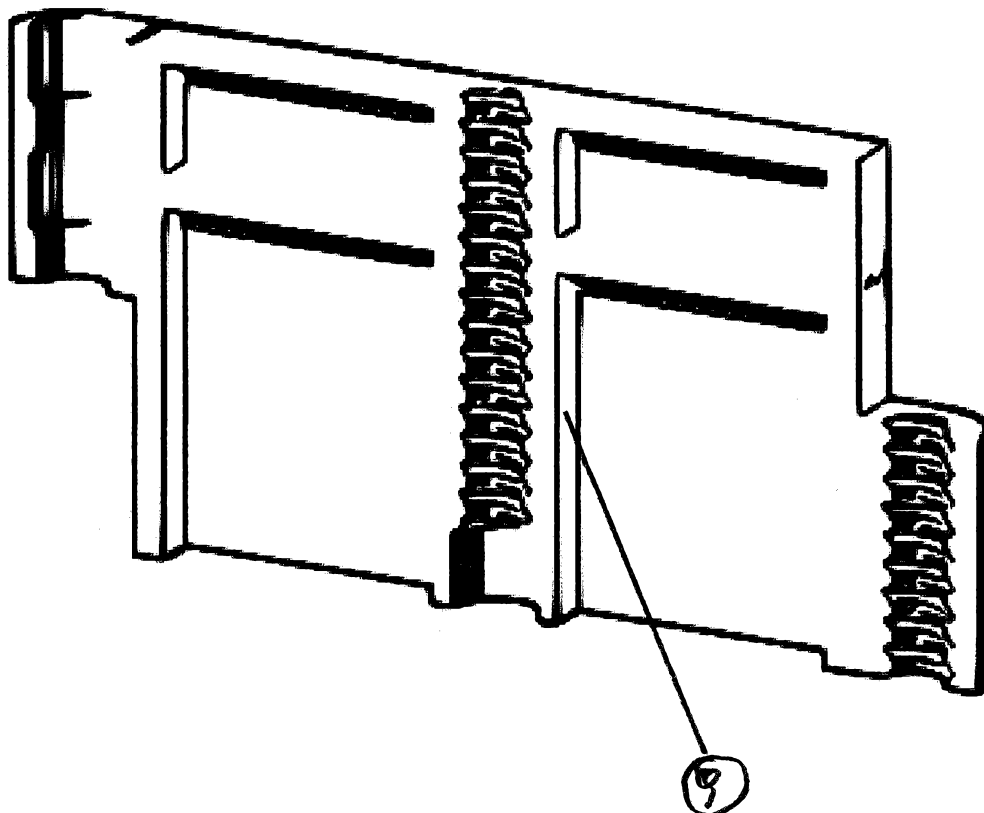


Fig 6



6

00048

Fig 7

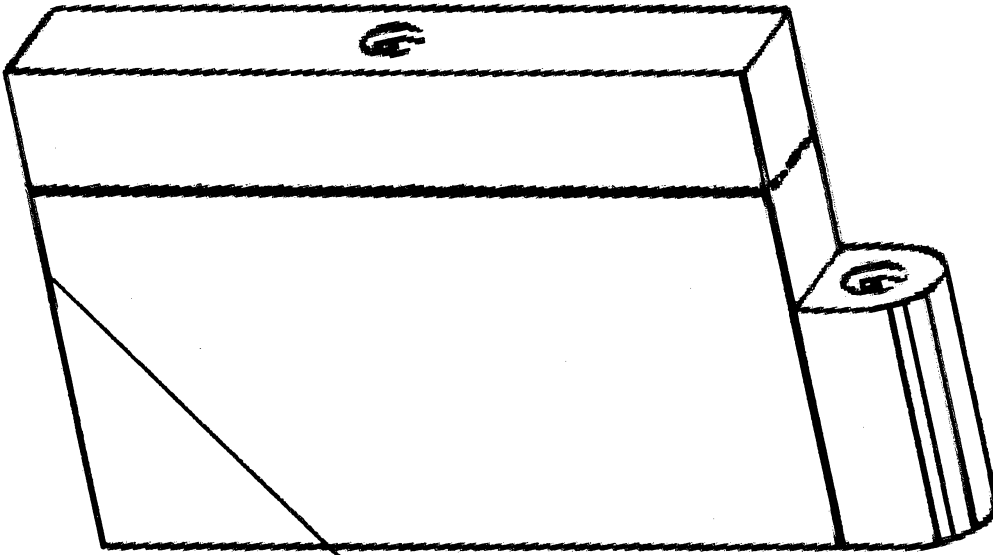


Fig 8

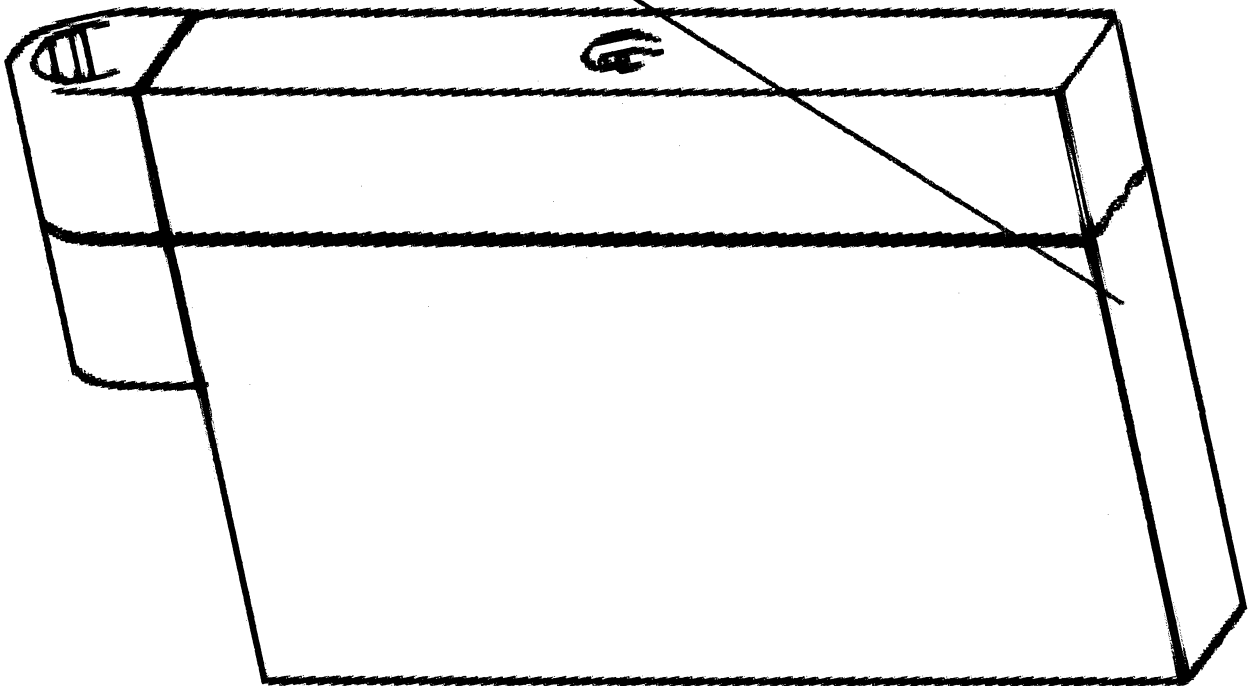


Fig 9

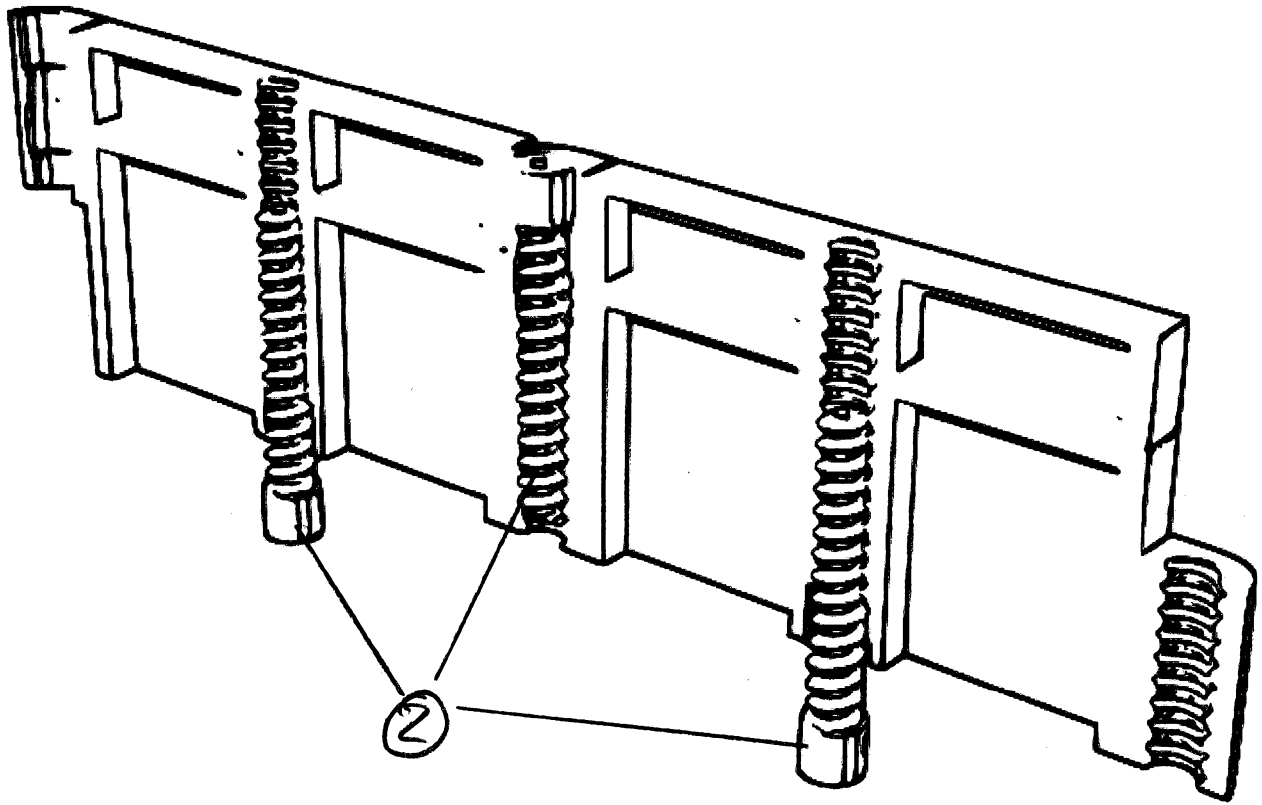
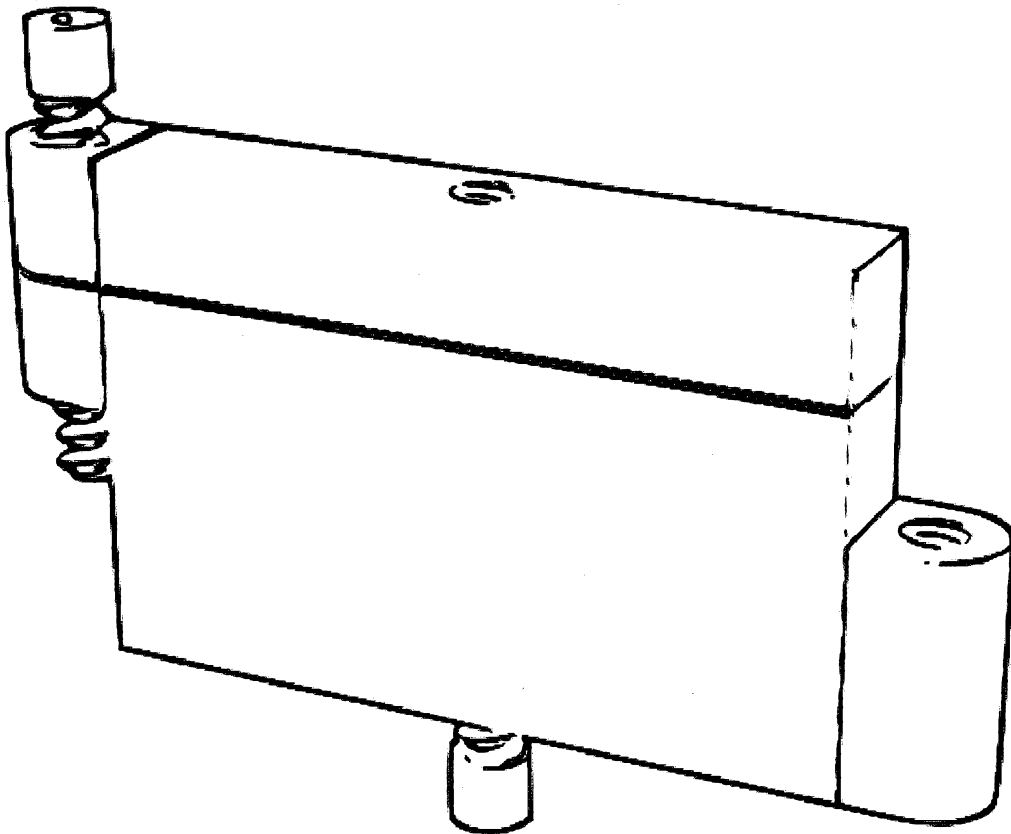
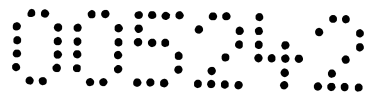


Fig 10





## **Erläuterungen zu den Abbildungen**

Nr.1 Seitenwand

Nr.2 Eingekerbte Schnittmarkierungen

Nr.3 Fixierschraube

Nr.4 Justierschraube

Nr.5 Gewindegang

## **PATENTANSPRÜCHE**

Baustein aus Kunststoff (Fig 10) als Systemteil eines Teichrandes, fixierbar (3), schwenkbar und justierbar (4). Die Bausteine können beliebig aneinander gereiht werden. Die dadurch entstehende Form und Länge der Bausteinkette ist nahezu beliebig.