



PATENTDIREKTORATET
TAASTRUP

(21) Patentansøgning nr.: 4383/85

(51) Int.Cl.⁵

B 65 D 75/54

(22) Indleveringsdag: 27 sep 1985

A 47 J 31/40

(41) Alm. tilgængelig: 04 apr 1986

(44) Fremlagt: 23 sep 1991

(86) International ansøgning nr.: -

(30) Prioritet: 03 okt 1984 NL 8403013

(71) Ansøger: Van *Nelle - Lassie B.V.; Van Nelleweg 1; 3044 BC Rotterdam, NL

(72) Opfinder: Cornelis Adrianus de *Mooy; NL

(74) Fuldmægtig: Kontor for Industriel Eneret

(54) Emballage til konsumvarer

(56) Fremdragne publikationer

4383-85

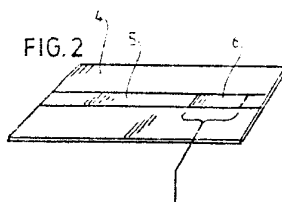
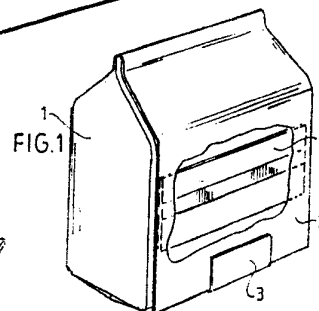
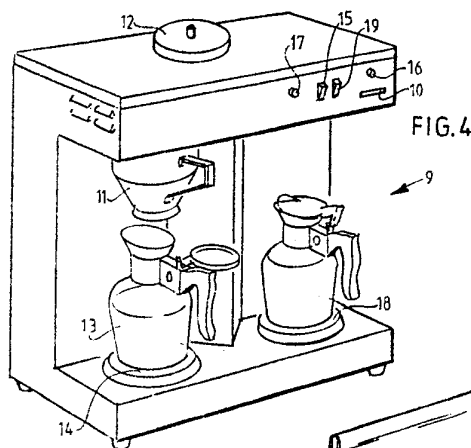
CH pat. nr. 458099

(57) Sammendrag:

4383-85

Opfindelsen angår en situation, hvor en forhandler stiller et apparat (9) til kundens rådighed, der behandler de konsumvarer (1) som sælges af ham. Benyttelsen af apparatet (9) gøres afhængigt af indkøbet af den pågældende konsumvare (1) ved at lade et element (4), der igangsætter apparatet (9) udgøre en del af emballagen (2) således at driften af apparatet (9) kun er mulig med oplåsningselementet (4).

Oplåsningselementet kan udformes som et papkort (4) på hvilket en magnetstrimmel (5) indeholdende en kode er placeret. Apparatet kan være en kaffemaskine (9) indeholdende en indretning, til aflæsning af magnetkoden på kortet (4), til igangsættelse af kaffebrygningen og til annullering af koden.



Den foreliggende opfindelse angår en emballage til et konsumprodukt, som skal behandles i et apparat.

Opfindelsen er relateret til en situation, hvor en forhandler stiller et apparat, som behandler et af ham for-
5 handlet produkt, til rådighed for køberen af produktet.

Formålet med opfindelsen er at skaffe midler til at gøre betjeningen af apparatet afhængigt af indkøbet af det pågældende konsumprodukt.

Dette formål opnås ved at lade et element, der igangs-
10 sætter behandlingen i apparatet, udgøre en del af emballagen. Behandlingen i apparatet er kun mulig ved hjælp af et oplåsningselement, der er indlagt i den specifikke emballage.

Fra CH-A-458 099 er det kendt at foretage en omskift-
15 ning i et apparat til udskænkning af drikkevarer mellem driftsformer med større eller mindre mængde i udskænkningen. Omskiftningen opnås ved hjælp af en udskæring i emballagen, der indeholder det udgangsmateriale, hvormed drikkevaren fremstilles. Apparatet igangsættes ved hjælp af en manuelt
20 betjent kontakt.

Opfindelsen vil her blive beskrevet på basis af en på tegningen vist udførelsesform. På tegningen viser

fig. 1 en perspektivisk afbildning af emballagen i-
følge opfindelsen og i hvilken en del af emballagen er skå-
25 ret bort,

fig. 2 en perspektivisk afbildning af et oplåsningselement ifølge opfindelsen,

fig. 3 en skematisk illustration af en kode i oplåsningselementet ifølge opfindelsen, og

30 fig. 4 en perspektivisk afbildning af en kaffemaskine ifølge opfindelsen.

Emballagen vist på fig. 1 består af en pose 1 indeholdende kaffe, hvor klappen 2 er blevet foldet ned og fastgjort til undersiden af posen med et stykke klæbebånd 3.
35 Mellem klappen 2 af posen og den del af posen, der indeholder kaffen, er der indsat et papkort 4 med en magnetstrimmel 5 indeholdende en magnetisk kode. Dette papkort kan ses ved den udskårne del af klappen 2.

Fig. 2 viser papkortet 4, på hvilket en magnetisk strimmel er placeret. Afsnittet 6 af den magnetiske strimmel 5 indeholder en magnetisk kode i form af vekslende magnetiserede områder.

5 Afsnittet 6 af den magnetiske strimmel indeholdende koden vises forstørret på fig. 3. Her er områderne 7, som er vist skraverede, magnetiseret mod sydpolen og områderne 8 magnetiseret mod nordpolen klart synlige.

10 Bredden af strimlen er 4,7 mm, længden af den del, der indeholder koden 14 mm, og bredden af de magnetiserede områder er 0,5 mm.

På fig. 4 er en kaffemaskine 9 afbildet. Kaffemaskinen omfatter en sprække 10, i hvilken magnetkortet 4 kan indsættes. Bag åbningen er en læse-og-skriveindretning 15 placeret. Desuden består kaffemaskinen af en række elementer, men da disse i og for sig allerede er kendte, vil de ikke blive beskrevet her.

For at få kaffemaskinen i gang skal kaffemaskinens filterskål 11 - efter isætning af et filter - fyldes med en 20 mængde malet kaffe, som er blevet leveret i en emballage ifølge opfindelsen. Vandbeholderen (ikke vist) åbnes ved fjernelse af låget 12 og påfyldes vand gennem munden. Bagefter sættes en tom kaffekande 13 på varmepladen 14, der er placeret på venstre side af maskinen, og denne varmeplade 25 tændes på en knap placeret på forsiden af kaffemaskinen. Herefter kan kaffebrygningen starte ved indsættelse i sprækken 10 af magnetkortet 4 hørende til emballagen.

Kortet 4 læses herefter af en læse-og-sletteindretning (ikke vist), som er placeret bag sprækken 10, hvori et 30 sammenligningskredsløb, som heller ikke er vist, sammenligner koden på kodelæseren med koden, som er blevet indsat i sammenligningskredsløbet. Når koderne svarer til hinanden, bliver koden på kortet slettet og kortet udstødt af læse-og-sletteindretningen for kortet gennem sprækken 10, mens sam- 35 menligningskredsløbet tænder varmeelementet på kaffemaskinen, hvorefter kaffebrygningen starter. Når koderne ikke svarer til hinanden, vil magnetkortet blive udstødt uden at varmeelementet bliver tændt. Over sprækken 10 er der place-

ret en kontrollampe 17, der lyser, når de nævnte koder svarer til hinanden. På højre side af knappen 15 er der placeret en kontrollampe, som lyser under kaffebrygningsprocessen. Efter afslutning af kaffebrygningen sættes kaffekanden 5 13 på en varmeplade 18 placeret til højre. Varmepladen 18 kan tændes med knappen 19, som er placeret til højre for knappen 15, så en ny kaffebrygning kan startes.

10 P a t e n t k r a v

-
1. Emballage til et konsumprodukt, der skal behandles i et apparat, k e n d e t e g n e t ved, at emballagen yderligere omfatter et oplåsningselement (4), som er indrettet til at samvirke med apparatet (9) til igangsættelse af behandlingen af det i apparatet indførte produkt.
 2. Emballage ifølge krav 1, k e n d e t e g n e t ved, at oplåsningselementet (4) kan gøres uegnet til videre brug, 20 når bearbejdningen af produktet i apparatet er igangsat.
 3. Emballage ifølge krav 1 eller 2, k e n d e t e g n e t ved, at konsumproduktet er te eller kaffe og at apparatet er en te- eller kaffemaskine.
 4. Emballage ifølge krav 1, 2 eller 3, k e n d e t e g n e t ved, at oplåsningselementet (4) omfatter en kode 25 (7,8), der kan genkendes af apparatet.
 5. Emballage ifølge et hvilket som helst af kravene 1 - 4, k e n d e t e g n e t ved, at oplåsningselementet (4) er et magnetkort.
 - 30 6. Emballage ifølge krav 4, k e n d e t e g n e t ved, at oplåsningselementets (4) kode slettes ved dettes udløsning.
 7. Emballage ifølge krav 1 - 3, k e n d e t e g n e t ved, at oplåsningselementet (4) er fastgjort til emballagen 35 (1), fortrinsvis på dens underside, eller udgør en del af emballagen.
 - 8 Emballage ifølge krav 1, 2 eller 3, k e n d e t e g n e t ved, at oplåsningselementet (4) er placeret på inder-

siden af emballagen (1).

9. Emballage ifølge krav 1 - 3, k e n d e t e g n e t ved, at der i emballagen findes et vedligeholdelsesprodukt til apparatet.

5 10. Te- eller kaffemaskine, k e n d e t e g n e t ved at indbefatte en læseindretning (10) til erkendelse af oplåsningselementets (4) kode (7,8), som udgør en del af emballagen (1) ifølge et hvilket som helst af kravene 1 - 9.

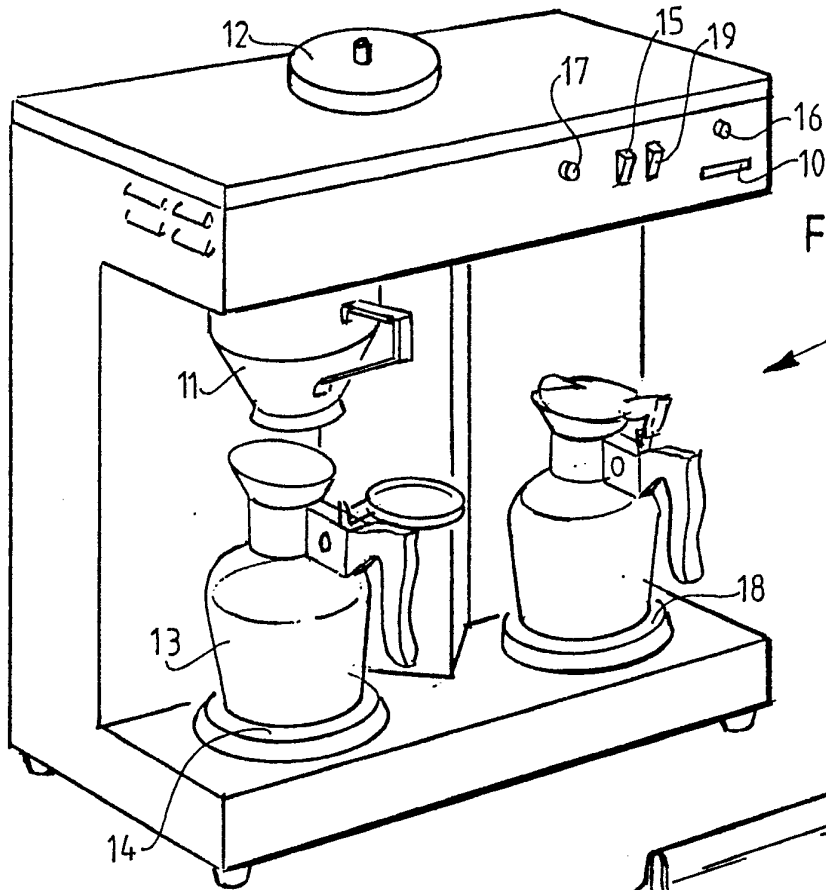


FIG. 4

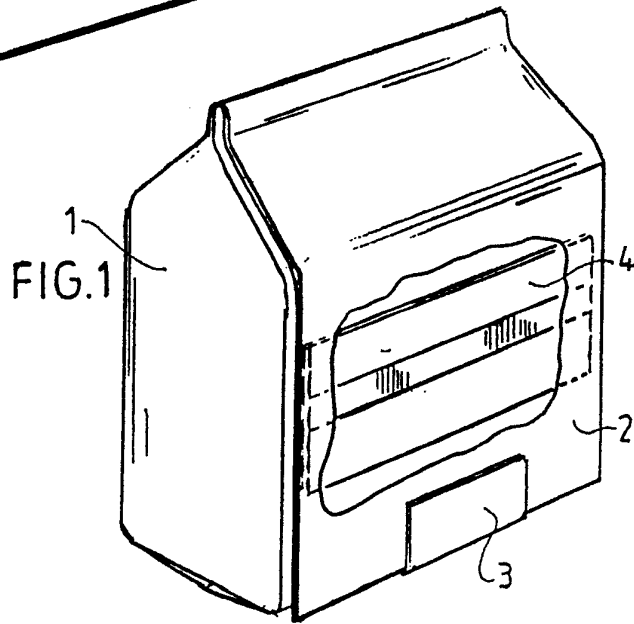


FIG. 1

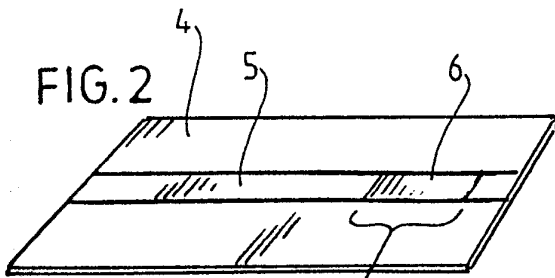


FIG. 2

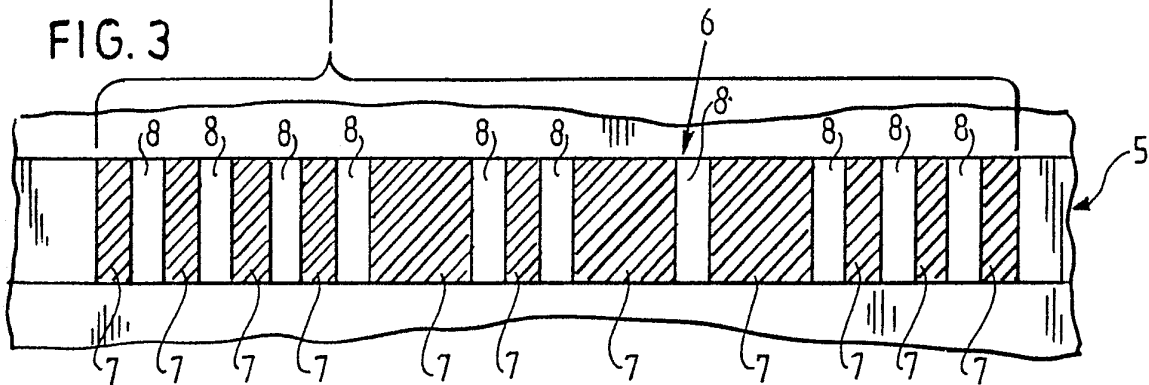


FIG. 3