



(19)中華民國智慧財產局

(12)設計說明書公告本

(11)證書號數：TW D220582 S

(45)公告日：中華民國 111 (2022) 年 08 月 11 日

(21)申請案號：111300155

(22)申請日：中華民國 111 (2022) 年 01 月 11 日

(51)LOC.(13)Cl.：10-07

(30)優先權：2021/08/25 世界智慧財產權組織 WIPO107954

(71)申請人：瑞士商天梭公司(瑞士) TISSOT SA (TISSOT AG) (TISSOT LTD) (CH)
瑞士(72)設計人：昆奇 大衛 QUINCHE, DAVID (CH)；梅能 皮爾 MEINEN, PIERRE (FR)；高耶
特 達緬 GOYET, DAMIEN (FR)

(74)代理人：林志剛

(56)參考文獻：

TW D122821

TW D149288

TW D182921

JP D1665453

KR DM/209754

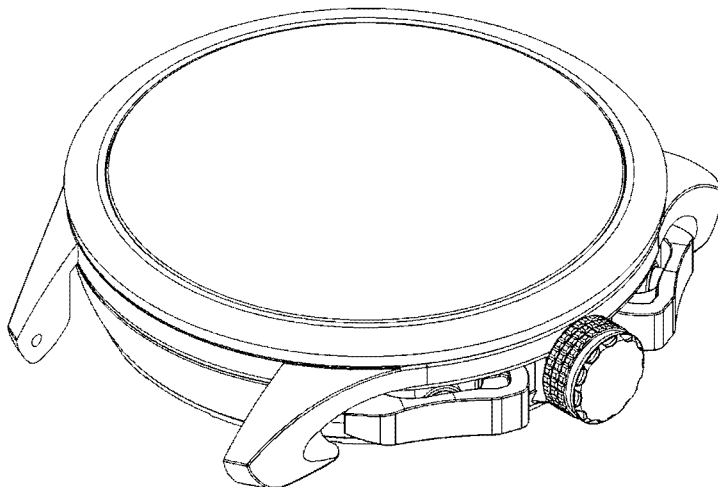
審查人員：張玉玫

圖式數：8 共 6 頁

(54)名稱

錶殼

代表圖：



【立體圖1】



D220582

【設計說明書】公告本

【中文設計名稱】 錶殼

【英文設計名稱】 WATCH CASE

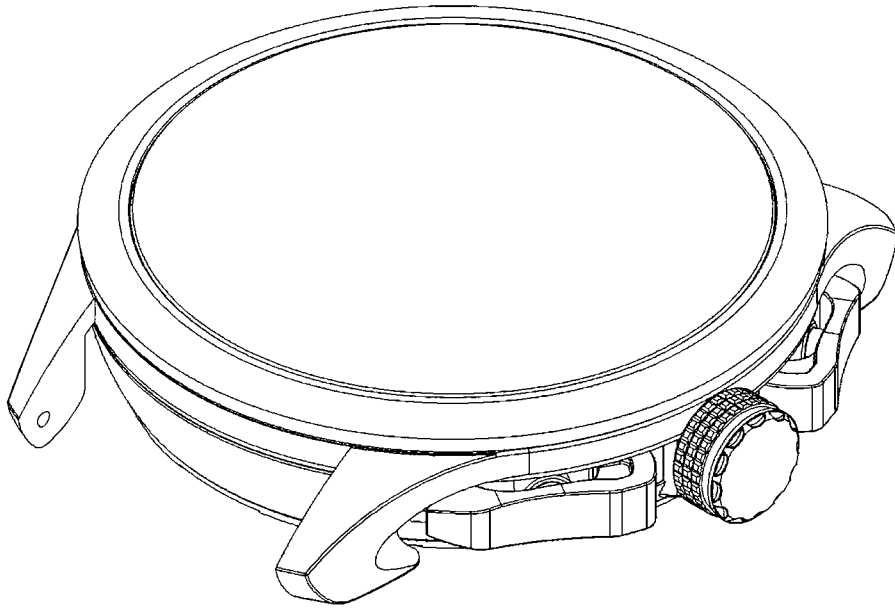
【物品用途】

(省略之)

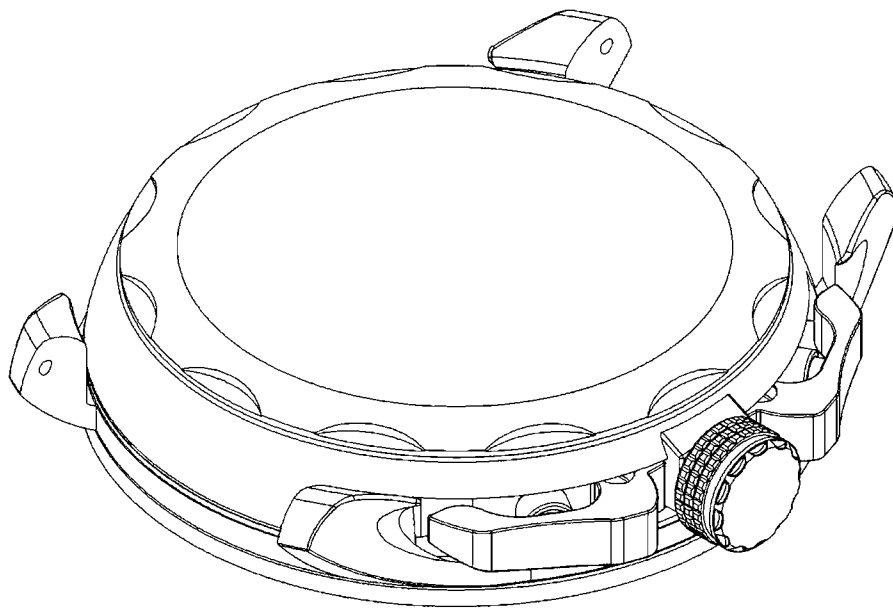
【設計說明】

(無)

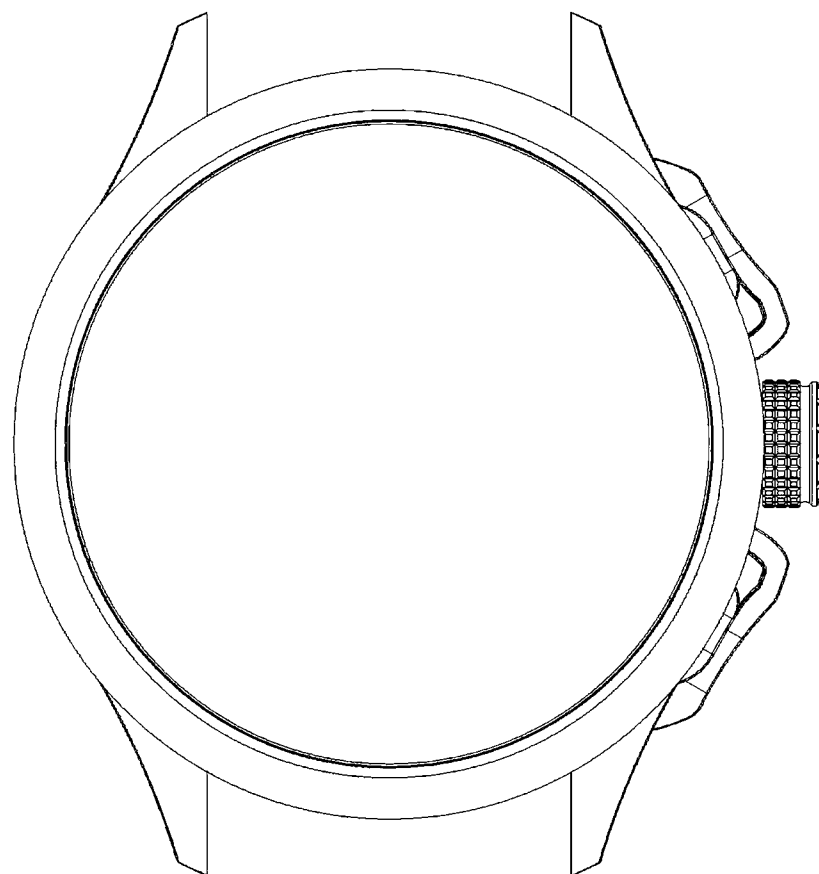
【設計圖式】
(指定代表圖)



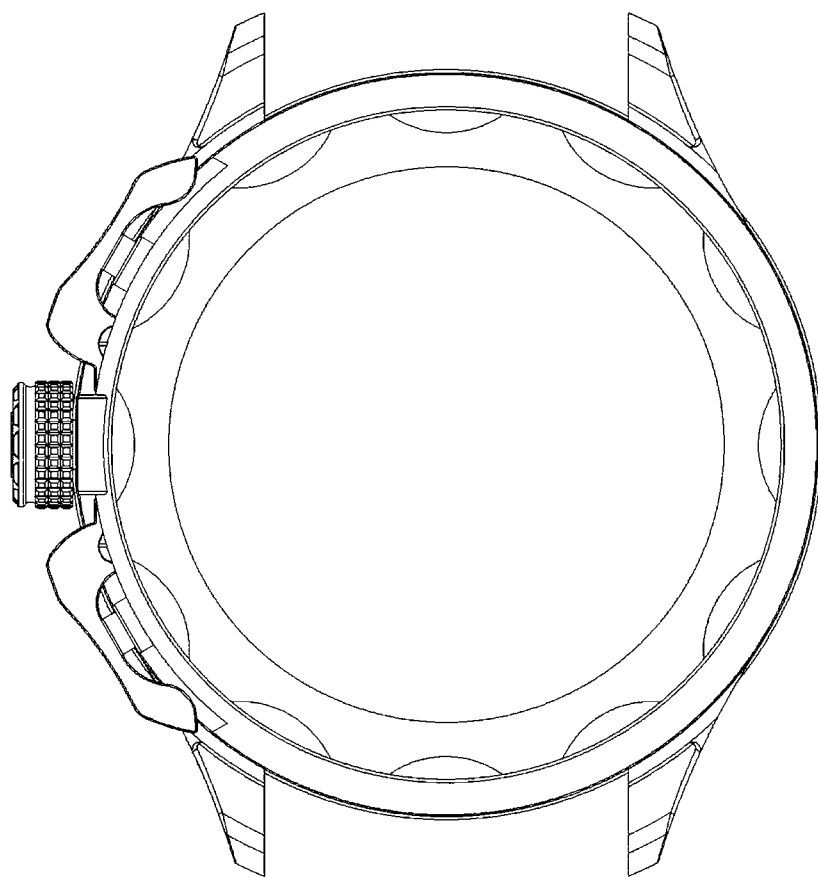
【立體圖 1】



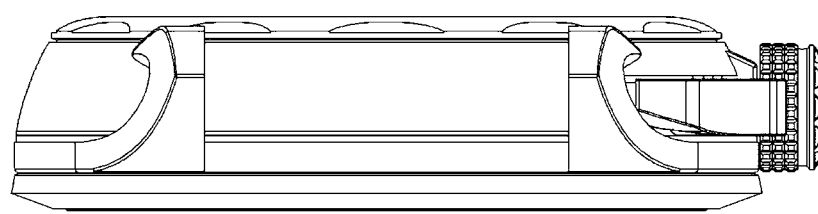
【立體圖2】



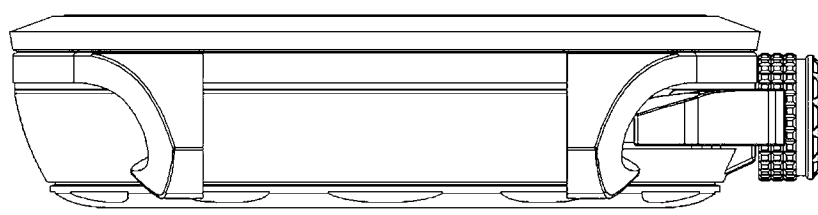
【前視圖】



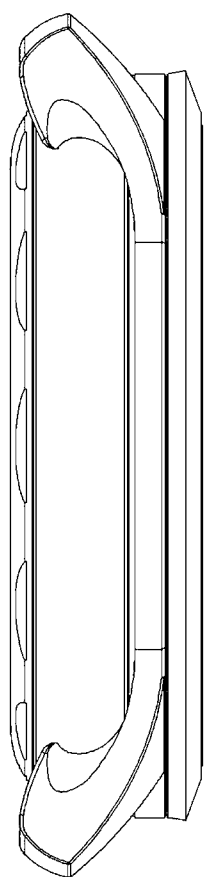
【後視圖】



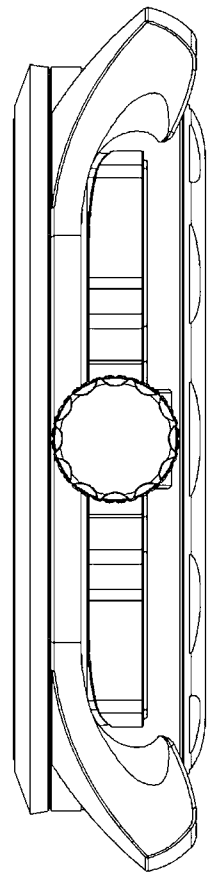
【俯視圖】



【仰視圖】



【左側視圖】



【右側視圖】