



(12) 发明专利

(10) 授权公告号 CN 112105316 B

(45) 授权公告日 2023.01.20

(21) 申请号 201980031261.0

(22) 申请日 2019.05.10

(65) 同一申请的已公布的文献号
申请公布号 CN 112105316 A

(43) 申请公布日 2020.12.18

(30) 优先权数据
62/669,587 2018.05.10 US

(85) PCT国际申请进入国家阶段日
2020.11.09

(86) PCT国际申请的申请数据
PCT/EP2019/062024 2019.05.10

(87) PCT国际申请的公布数据
W02019/215318 EN 2019.11.14

(73) 专利权人 皇家飞利浦有限公司
地址 荷兰艾恩德霍芬市

(72) 发明人 D·M·努内斯 V·珍妮

W·J·E·埃弗斯

F·M·马斯库罗 M·J·爱德华兹

(74) 专利代理机构 北京市金杜律师事务所
11256

专利代理师 罗利娜

(51) Int.Cl.
A61C 17/22 (2006.01)
A61C 19/04 (2006.01)

(56) 对比文件
CN 106806032 A, 2017.06.09
CN 107949298 A, 2018.04.20
CN 104053380 A, 2014.09.17
US 2015223743 A1, 2015.08.13
US 2009262073 A1, 2009.10.22
US 2004260234 A1, 2004.12.23
CN 204463125 U, 2015.07.08

审查员 许文忠

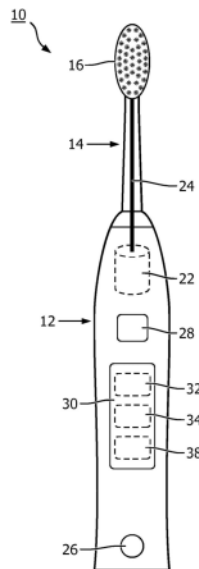
权利要求书2页 说明书7页 附图5页

(54) 发明名称

基于口腔状况调节个人护理设备行为的方法和系统

(57) 摘要

个人护理设备包括至少一个传感器(28), 其被配置为获得包括关于用户的信息的传感器数据; 控制器(30), 其具有特征提取模块(230) 和分类器(240), 所述特征提取模块被配置为从所获得的传感器数据中提取一个或多个特征, 所述分类器被配置为基于所提取的一个或多个特征确定用户的状况; 以及个人护理设备(10), 其被配置为提供个人护理功能并接收一个或多个控制信号, 以基于用户身体的至少一部分的所确定的状况调节个人护理功能。



1. 一种个人护理系统,包括:

至少一个传感器 (28),被配置为获得包括关于用户的身体的至少一部分的信息的传感器数据;

控制器 (30),包括特征提取模块 (230) 和机器学习分类器 (240),所述特征提取模块被配置为从所获得的传感器数据中提取一个或多个特征,并且所述机器学习分类器被配置为基于所提取的一个或多个特征,确定所述用户的所述身体的至少一部分的状况,其中所述状况包括识别所述用户的嘴是打开或关闭;和

个人护理设备 (10),被配置为 i) 提供个人护理功能,以及 ii) 接收一个或多个控制信号,以基于所述用户的身体的所述至少一部分的所确定的状况,调节所述个人护理功能。

2. 根据权利要求1所述的个人护理系统,还包括设备功能引擎 (250),被配置为从所述控制器接收控制信号,并将一个或多个控制信号传输给所述个人护理设备以调节所述个人护理功能。

3. 根据权利要求1所述的个人护理系统,其中所述个人护理设备是口腔护理设备。

4. 根据权利要求1所述的个人护理系统,其中所述至少一个传感器 (28) 是成像传感器 (28a)。

5. 根据权利要求1所述的个人护理系统,其中所述至少一个传感器是光学接近传感器。

6. 一种基于用户的身体的至少一部分的状况来控制个人护理设备的方法,其中所述状况包括识别所述用户的嘴是打开或关闭,所述方法包括以下步骤:

利用个人护理设备提供 (310) 个人护理功能;

由与所述个人护理设备相关联的一个或多个传感器获得 (320) 包括关于用户的身体的至少一部分的信息的传感器数据;

由特征提取模块从所获得的传感器数据中提取 (330) 一个或多个特征;

使用经训练的机器学习分类器,基于所提取的一个或多个特征,确定 (340) 所述用户的身体的所述至少一部分的状态;和

基于所述用户的身体的所确定的状态,发送 (350) 一个或多个控制信号以调节由所述个人护理设备提供的所述个人护理功能。

7. 根据权利要求6所述的方法,还包括:使用所提取的一个或多个特征训练分类器,以创建分类模型,从而在确定步骤之前预测所述用户的身体的所述至少一部分的所述状态。

8. 根据权利要求6所述的方法,其中确定所述用户的身体的所述至少一部分的所述状态的步骤包括:为来自所述一个或多个传感器中每一个传感器的所述传感器数据分配权重。

9. 根据权利要求8所述的方法,其中确定所述用户的身体的所述至少一部分的所述状态的步骤还包括:将归一化函数应用于来自所述一个或多个传感器中每一个传感器的加权传感器数据。

10. 根据权利要求6所述的方法,还包括:基于所述用户的身体的所述至少一部分的所确定的状态向所述用户或第三方提供反馈的步骤。

11. 根据权利要求6所述的方法,其中所述个人护理设备是口腔护理设备,并且所述个人护理功能是操作强度。

12. 根据权利要求6所述的方法,其中所述个人护理设备是口腔护理设备,并且所述个

人护理功能是操作模式。

13. 根据权利要求6所述的方法,其中所述个人护理功能是电动或非电动状态。

14. 根据权利要求6所述的方法,其中所述个人护理设备还包括成像设备,并且所述一个或多个传感器包括成像传感器,并且所述个人护理功能是捕捉所述用户的身体的所述至少一部分的图像。

基于口腔状况调节个人护理设备行为的方法和系统

技术领域

[0001] 本公开总体上涉及用于基于口腔状况调节个人护理设备行为的方法和系统。

背景技术

[0002] 电动口腔护理设备,例如牙刷和齿间清洁器,在希望控制电动口腔护理设备所接触的环境中被操作。牙膏、唾液和血液是在使用电动口腔护理设备时可能无意中从嘴部中排出的示例物质。

[0003] 此外,例如在远程牙科中使用包括对口腔成像的成像传感器的口腔护理设备,以获得牙科专业人员要求的牙科图像。然而,由于操作设备的个人在定位设备以收集所要求的内容时不能容易地可视化成像设备的屏幕,因此所获得的图像的质量和获得图像的过程的效率受到影响。

[0004] 因此,本领域持续需要用于限制口腔流体飞到环境中的方法和系统,以提供更无疾病的环境并改善整体用户体验。本领域还持续需要用于改善从口腔护理设备上的成像传感器获得的口腔图像质量的方法和系统。

发明内容

[0005] 本公开涉及用于基于口腔状况控制电动个人护理设备的创造性个人护理系统和方法。个人护理系统可包括被配置为感测用户身体内部和周围的变化的一個或多个传感器、推断用户身体状态的算法、以及被配置为向用户提供一个或多个个人护理功能(例如,刷擦、牙线清洁、口腔冲洗、成像等)的个人护理设备。个人护理设备还被配置为基于由控制器确定的用户口腔状况响应于传输的控制信号自动调节一个或多个个人护理功能。例如,本发明的系统和方法能够识别用户的嘴是打开、关闭、正在打开还是正在关闭,并允许基于用户的嘴的状况自动调节电动个人护理设备的一个或多个个人护理功能。

[0006] 一般而言,在一个方面,提供了个人护理系统。该个人护理系统包括至少一个传感器和控制器,该传感器被配置为获得包括关于用户身体的信息的传感器数据,该控制器具有特征提取模块和分类器,该特征提取模块被配置为从所获得的传感器数据中提取一个或多个特征,并且该分类器被配置为基于所提取的一个或多个特征确定口腔的状况。个人护理系统还包括个人护理设备,其被配置为i) 提供个人护理功能,以及ii) 接收一个或多个控制信号,以基于口腔的所确定的状况调节个人护理功能。

[0007] 在一个实施例中,个人护理系统包括设备功能引擎,其被配置为从控制器接收控制信号,并将一个或多个控制信号传输给个人护理设备以调节个人护理功能。

[0008] 在各种实施例中,个人护理设备是电动牙刷或齿间清洁器。

[0009] 在各种实施例中,至少一个传感器是成像传感器或光学接近传感器。

[0010] 一般而言,在另一方面,提供了一种基于用户口腔状况控制个人护理设备的方法。该方法包括利用个人护理设备提供个人护理功能;通过与个人护理设备相关联的一个或多个传感器获得包括关于用户口腔的信息的传感器数据;由特征提取模块从所获得的传感器

数据中提取一个或多个特征;基于所提取的一个或多个特征确定口腔的状态;以及基于所确定的口腔状态,传输一个或多个控制信号以调节由个人护理设备提供的个人护理功能。

[0011] 在一个实施例中,该方法还包括使用所提取的一个或多个特征训练分类器,以创建分类模型,从而在确定步骤之前预测口腔的状态。

[0012] 在一个实施例中,确定口腔状态的步骤包括为来自一个或多个传感器中每一个传感器的传感器数据分配权重。

[0013] 在一个实施例中,确定口腔状态的步骤还包括对来自一个或多个传感器中每一个传感器的加权传感器数据应用归一化函数。

[0014] 在一个实施例中,该方法还包括基于口腔的所确定的状态向用户或第三方提供反馈的步骤。

[0015] 在各种实施例中,个人护理设备为电动牙刷,个人护理功能为刷牙强度或刷牙模式。

[0016] 在一个实施例中,个人护理功能是电动的或非电动的状态。

[0017] 在一个实施例中,个人护理设备是成像设备,并且一个或多个传感器包括成像传感器,并且个人护理功能是捕捉口腔的图像。

[0018] 当在此用于本公开的目的时,术语“控制器”通常用于描述与个人护理设备、系统或方法的操作相关的各种装置。控制器可以通过多种方式(例如,通过专用硬件)实现,以执行这里讨论的各种功能。“处理器”是使用一个或多个微处理器的控制器的一个例子,该微处理器可以使用软件(例如,微代码)编程以执行这里讨论的各种功能。控制器可以在使用或不使用处理器的情况下实现,也可以被实施为执行某些功能的专用硬件和执行其他功能的处理器(例如,一个或多个编程的微处理器和相关电路)的组合。可在本公开的各种实施例中使用的控制器部件的示例包括但不限于常规微处理器、专用集成电路(ASIC)和现场可编程门阵列(FPGA)。

[0019] 在各种实施方式中,处理器或控制器可以与一个或多个存储介质(在此统称为“存储器”,例如易失性和非易失性计算机存储器)相关联。在一些实施方式中,存储介质可以用一个或多个程序编码,当在一个或多个处理器和/或控制器上执行时,该程序执行这里讨论的至少一些功能。各种存储介质可以固定在处理器或控制器内,或者可以是可运输的,使得存储在其上的一个或多个程序可以被加载到处理器或控制器中,从而实施在此讨论的本公开的各个方面。术语“程序”或“计算机程序”在此以一般意义使用,指可用于对一个或多个处理器或控制器进行编程的任何类型的计算机代码(例如软件或微代码)。

[0020] 本文中使用的术语“用户接口”指人类用户或操作者与一个或多个设备之间的接口,该接口使得用户和设备之间能够进行通信。可在本公开的各种实施方式中使用的用户接口的示例包括但不限于开关、电位计、按钮、拨号盘、滑块、跟踪球、显示屏、各种类型的图形用户界面(GUI)、触摸屏、麦克风和可接收某种形式的人为刺激并响应于此产生信号的其他类型的传感器。

[0021] 应当理解,前述概念和下文更详细讨论的附加概念的所有组合(前提是这些概念不相互矛盾)均被视为本文公开的发明主题的一部分。特别地,出现在本公开末尾的所要求保护的的主题的所有组合被认为是本文公开的发明主题的一部分。

[0022] 参考下文描述的实施例,本发明的这些和其他方面将变得显而易见并得到阐明。

附图说明

[0023] 在附图中,在不同得视图中类似的附图标记通常指相同的部件。此外,附图不一定按比例绘制,重点通常放在说明本发明的原理上。

[0024] 附图1是根据一个实施例的口腔护理设备的示意图。

[0025] 附图2是根据一个实施例的口腔护理设备的头部的示意图。

[0026] 附图3是根据一个实施例的个人护理系统的示意图。

[0027] 附图4是根据一个实施例的用于控制个人护理设备的方法的流程图。

[0028] 附图5是根据一个实施例的与用户的嘴打开/关闭的离散状态相关的传感器信号

具体实施方式

[0029] 本公开描述了用于基于用户的嘴部状况自动调节电动个人护理设备的一个或多个功能以改善整体用户体验的系统和方法的各种实施例。更一般地,申请人已经认识到并理解,提供一种用于识别或表征用户口腔状况并基于用户口腔状况控制电动个人护理设备的系统和方法是有益的。因此,在此描述或以其他方式预见的方法和系统提供了一个或多个能够感测用户嘴部内和周围的变化变化的传感器、基于传感器信号的变化推断用户嘴部状况的算法、以及在使用过程可以电子控制或调节的电动个人护理设备。

[0030] 利用本公开的某些实施例的特定目的是当用户的嘴打开、正在打开、关闭或正在关闭时,自动修改刷擦模式或刷擦强度或者打开或关闭个人护理设备。利用本公开的某些实施例的另一特定目的是当用户的嘴充分张开时自动捕捉用户口腔的图像。

[0031] 在此公开或以其他方式预见的实施例和实施方式可用于任何合适的电动个人护理设备。合适的个人护理设备的例子包括电动牙刷、剃刀、牙线清洁设备、口腔冲洗器、舌头清洁器、皮肤护理设备或其他个人护理设备。然而,本公开不限于这些个人护理设备,因此本公开和在此公开的实施例可以包括任何手持或个人护理设备。

[0032] 参见图1,在一个实施例中,提供了一种个人护理设备10,其包括手柄或本体部分12和头部构件14。头部构件14在其远离本体部分的一端包括操作部件16。本体部分12通常包括壳体,壳体的至少一部分是中空的,以容纳个人护理设备的部件。本体部分12可包括具有用于产生运动的电机22的传动系组件,以及用于将产生的运动传递给头部构件14的传动部件或传动系轴24。

[0033] 根据一个实施例,头部构件14安装在传动系轴24上,以便能够相对于本体部分12运动。运动可以是各种不同的运动中的任一种,包括振动或旋转等。例如,头部构件14可以固定安装在传动系轴24上,或者替换地它可被可拆卸地安装,使得头部构件14可以根据不同的操作特征用不同的头部构件更换,或者当头部构件的部件磨损并需要更换时。尽管在本实施例中,图1所示的电动个人护理设备10是电动牙刷,但是应当理解,个人护理设备可以是任何其他电动个人护理设备。

[0034] 本体部分12还设置有用户输入装置26,以允许用户操作电动个人护理设备10,例如,打开和关闭该设备。用户输入装置26可以是例如按钮、触摸屏或开关。

[0035] 电动个人护理设备10包括一个或多个传感器28,传感器28被配置为在设备10的使用过程中获得指示用户身体内和/或周围的变化变化的传感器数据。传感器28在图1中示出为在

本体部分12内,但是可以位于设备内的任何位置,包括例如在头部构件14内、在操作部件16内或设备内或设备上的其他位置。根据一个实施例,传感器28可以包括一个或多个光学接近传感器、压力传感器和/或其他传感器形式,其输出对用户身体或其一部分的状态敏感。

[0036] 参见图2,在一个实施例中,个人护理设备10包括一个或多个传感器28,其为成像传感器28a,以获得用户身体或其相关部分的图像。成像传感器28a可以是能够获得图像的任何成像器,优选为数字格式,例如,CCD或CMOS传感器。在替代的实施例中,成像传感器28a可以是独立的数码摄像机,或集成到智能手机、智能镜、可穿戴计算设备和/或任何其他计算设备中的摄像机。成像设备或成像器可以包括或以其他方式与被配置为照明用户身体的一个或多个区域的光源通信。例如,光源可以是闪光灯或与设备相关联的其他光源。该光源可以是或包括能够发出有助于高质量成像的光的任何光源,例如LED光源。根据一个实施例,光源包括来自两个或多个光源的光。成像器和/或光源可被配置为周期性地、连续地和/或响应于刺激而操作。例如,成像器和光源可响应于用户拍摄图像、响应于用户将成像器定位在身体的一部分上(如成像器实时检测到的),或响应于用户将成像器定位在身体的特定区域内或附近(例如,如本文所述系统检测到的,成像器处于在口腔充分打开或正在打开时位于口腔内的口腔护理设备上)获得图像。

[0037] 设备10还包括控制器30,其被配置为接收由一个或多个传感器28生成的传感器数据。根据一个实施例,传感器28与控制器30是一体的。控制器30可以由一个或多个模块构成,并且被配置为响应于输入(例如通过用户输入装置26获得的输入和/或由一个或多个传感器28检测到的用户身体的状况)来操作电动个人护理设备10。控制器30可以包括例如处理器32和存储器或数据库34。处理器32可以采取任何合适的形式,包括但不限于微控制器、多个微控制器、电路、单个处理器或多个处理器。存储器或数据库34可以采取任何合适的形式,包括非易失性存储器和/或RAM。非易失性存储器可以包括只读存储器(ROM)、硬盘驱动器(HDD)或固态驱动器(SSD)。除其他外,存储器可以存储操作系统。处理器使用RAM临时存储数据。根据一个实施例,操作系统可包含代码,当由控制器30执行时,该代码控制个人护理设备10的硬件部件的操作。根据一个实施例,连接模块38传输收集的传感器数据,并且可以是能够传输有线或无线信号的任何模块、设备或装置,包括但不限于Wi-Fi、蓝牙、近场通信和/或蜂窝模块。

[0038] 参照图3,在一个实施例中,是用于基于用户身体的一部分的状况控制电动个人护理设备10的系统200。系统200是个人护理设备10的实施例,例如,在此公开或以其他方式设想的电动口腔护理设备实施例。根据另一实施例,系统200可以在两个或多个设备中被实施。例如,系统200的一个或多个模块或部件可以在远程设备中被实施,例如智能手机、平板电脑、可穿戴设备、计算机或其他计算机。

[0039] 系统200包括控制器30和一个或多个传感器28,传感器28被配置为获得关于用户身体的信息并生成与用户身体或用户身体的运动特征相关的传感器数据。控制器30被配置为从一个或多个传感器28接收传感器数据。

[0040] 系统200还包括特征提取模块230和状态分类算法模块240。特征提取模块230被配置为基于在控制器处接收的传感器数据从控制器30接收传感器信号。根据一个实施例,特征提取模块230是控制器30的部件。特征提取模块230被配置、设计或编程为使用信号处理从传感器数据的特征向量中提取一个或多个特征。这些特征提供了与可用于分类的不同状

态和/或级别相对应的信息。在一个实施例中,身体状态和/或级别可以根据标准或个人用户进行预定义。使用一个或多个所提取的特征,状态分类算法模块240确定状态或级别的连续范围内的离散状态或级别,并将该状态或级别传输给控制器30。

[0041] 系统200还包括被配置为调节个人护理设备10的操作方式的设备功能引擎250。换句话说,设备功能引擎250被配置为接收或检测关于用户身体和/或水平的信息,并提供指令从而以电子方式调节个人护理设备10的行为。

[0042] 在电动个人护理设备的情况下,控制信号可打开或关闭设备,改变操作模式或操作强度。例如,如果电动个人护理设备是口腔护理设备,例如电动牙刷或水牙线清洁设备,一旦检测到用户的嘴是打开的或正在打开,可以自动发送一个或多个控制信号以调节操作强度。例如,如果检测到嘴正在打开就降低操作强度,可以降低由于头部构件的电动操作而导致环境中存在从嘴部逃离的物质的可能性。

[0043] 本文中使用的术语“状况”可代表绝对状况(例如,打开或关闭)或相对状况(例如,与之前的某个参考相比的状况变化)。在示例实施例中,一旦检测到用户口腔的状况,设备功能引擎250可以额外地或替代地被设计为向用户或第三方提供反馈。在电动个人护理设备的情况下,在操作电动个人护理设备的同时,可通过触觉反馈、嵌入设备内的LED或用户可支配的任何适当机制提供适当的反馈。

[0044] 在具有成像传感器28a的个人护理设备的情况下,设备功能引擎250可被设计为在检测到用户身体的特定状态(即,体温、皮肤水分含量或其他状况)时,设备功能引擎250例如通过控制单元向成像传感器28a发送控制信号,指示其捕捉图像或采取特定其他动作。例如,如果成像传感器要被用于获得用户嘴部内部的图像,则在检测到用户的嘴打开时,可以自动发送一个或多个控制信号,以使成像传感器能够捕捉用户口腔的图像;替换地,如果用户的嘴是关闭着的,可以使成像传感器不能捕捉图像。这确保了从成像传感器获得的图像仅包含感兴趣区域的信息,还确保了设备更高效和自主地运行,从而保存能量。

[0045] 在示例性实施例中,系统200可用于向用户提供关于口腔护理设备的最佳定位的指导,以最大限度地暴露用户的口腔。

[0046] 参照图4,在一个实施例中,是用于基于用户身体状况控制电动个人护理设备的方法300的流程图。在步骤310,电动个人护理设备10用于提供一个或多个个人护理功能。设备10可以是在此描述或以其他方式设想的任何设备。在示例性实施例中,电动个人护理设备10是将在口腔护理时段期间或根据远程牙科实践在用户口腔中被操作的口腔护理设备。个人护理功能可体现个人护理设备的任何特征,例如,一种或多种操作模式(例如,刷擦模式),其可规定操作频率、幅度和/或模式、电动/非电动状态(或开/关状态)、光源激活模式、定位模式、成像模式、操作强度模式或任何其他合适的特征。

[0047] 在该方法的步骤320,当用户操作电动个人护理设备10时,从一个或多个传感器28获得传感器数据。在一个实施例中,信息可以附加地或替代地包括设备或用户身体的运动特征。传感器数据可被传输给控制器30和/或特征提取模块230。传感器数据可以被立即使用,或者可以存储在例如存储器34中,或者以其他方式排队以供以后分析。或者,传感器数据从设备远程存储在远程服务器、数据库或其他存储单元中。

[0048] 在该方法的步骤330,特征提取模块230基于传感器数据从控制器30生成的传感器信号中提取一个或多个特征。特征提取模块230可以根据设备或系统中存在的传感器提取

一个或多个特征。在该方法的步骤340,状态分类算法模块240识别用户身体的一部分的状态或级别。

[0049] 例如,状态分类可用于口腔护理设备中,以确定用户的嘴是处于打开状态还是关闭状态。单个传感器形式足以检测两个离散的嘴口状态,即打开或关闭。根据所选传感器提供的信号分辨率,通过选择合适的归一化函数,嘴口可被定义为落入离散状态(打开或关闭),或被定义为落入口级别的连续范围内。在包括单个光学接近传感器的示例性实施例中,可以使用以下基于阈值的公式来检测两个离散的嘴口状态(打开或关闭):

$$[0050] \quad a = \frac{f(s_1) * w(s_1)}{r(s_1)}$$

$$[0051] \quad \text{其中, } f(s_1) = \begin{cases} 1, & s_1 \geq \text{阈值} \\ 0, & s_1 \leq \text{阈值} \end{cases}$$

[0052] 对于来自接近传感器的输入 s_1 来说, $w(s_1) = 1$ 和 $r(s_1) = 1$ 。

[0053] 在该示例性实施例中, $f(s_1)$ 是从传感器1提取特征的函数, $w(s_1)$ 是为同一传感器输入分配权重的函数,并且 $r(s_1)$ 是确保对应的口级别落在特定范围内的归一化函数。加权函数用于分配一个权重,该权重定义了每个传感器输出在口的确定中的贡献。在一个实施例中,特征提取模块230可以包括提取函数,并且状态分类算法模块240可以包括加权函数和归一化函数。

[0054] 附图5示出了一段时间内单个光学接近传感器的传感器输出示例。可以实施如上所述的适当算法,以从传感器输出中提取特征。当从左至右查看输出时,有五个时间间隔可能与用户嘴打开或关闭的离散状态相关。从左至右,第一、第三和第五时间间隔可与嘴打开状态相关,而第二和第四时间间隔可与嘴关闭状态相关。信号代表基于从用户嘴部反射的光测量的光强度。第一、第三和第五时间间隔中的信号较低,因为从嘴部反射的光较少,而第二和第四时间间隔中的信号较高,因为从嘴部反射的光较多。个人护理设备或系统的部件(例如控制器)通过任何合适的数学函数或算法将由一个或多个传感器产生的输出与口腔的打开或关闭状态相关联。

[0055] 尽管在所述实施例中,设备传感器包括单个接近传感器,应当理解,在替代实施例中,设备传感器包括任何其他合适的传感器。例如,在上述系统中,个人护理设备10可以包括一个或多个压力传感器28,其被配置为感测来自用户上唇、下唇或者上唇和下唇的压力。如果从用户的上唇和下唇检测到压力,则可以推断用户的嘴是关闭的。类似地,如果从用户的上唇或下唇检测到压力,但不是从这两者都检测到压力,则可以推断用户的嘴至少部分打开的。

[0056] 根据另一实施例,压力传感器可用于检测用户的嘴是正在打开还是正在关闭。例如,基于从用户的上唇和下唇检测到的压力正在增加或发生其他变化,可以推断用户的嘴正在关闭。类似地,基于从用户的上唇和下唇检测到的压力正在降低或发生其他变化,可以推断用户的嘴正在打开。如上所述,使用一个或多个光学接近传感器,可以分别基于正减少或正增加的信号推断用户的嘴正在打开或正在关闭。

[0057] 根据一个实施例,所提取的特征可以被立即使用或存储在数据库中,例如存储在存储器34中,或通过外部存储器或控制器30访问。本文所述的系统和方法可包括机器学习

分类器,以创建基于所提取的特征预测状态和/或级别的分类模型。根据一个实施例,可以创建训练数据库,并且机器学习分类器可以与训练数据库一起用于创建预测模型。合适的机器学习算法的例子包括支持向量机、K最近邻算法、逻辑回归和/或决策树,以及许多其他可能的机器学习算法。在立即使用所提取的特征的实施例中,预测模型可用于识别特征空间中应当与每个状态或级别相关联的区域。

[0058] 根据一个实施例,训练个人护理设备以识别特定状态或级别的状况包括在此描述的一个或多个步骤,该步骤可重复多次,包括在使用个人护理设备的同时。在示例性训练阶段,当个人护理设备被使用时,个人护理设备获得一个个人护理时段的至少一部分的传感器数据。根据一个实施例,被分析的训练时段越多,用于训练分类器的训练数据越多,并且分类器能够更好地识别状态或级别。此外,提取模块从传感器数据中提取多个特征。根据一个实施例,从设备记录的每个操作时段的传感器数据中提取辨别特征。特征的选择取决于设备中存在的传感器。

[0059] 根据一个实施例,如果设备中存在其他传感器,则可以提取其他辨别特征。这些特征包括:例如,操作时段期间的接近模式,如果设备具有接近传感器(例如电容传感器)和/或通常用于面部识别的面部特征,如果设备包含摄像机。

[0060] 在该方法的步骤350,根据所检测或确定的状态,提供一个或多个控制信号以调节个人护理设备的一个或多个个人护理功能。在一个实施例中,一个或多个控制信号被发送至处理单元,处理单元随后将控制信号发送至个人护理设备10。在示例性实施例中,控制信号将指示个人护理设备去激活或改变合适的功能。参考图5中描述的实施例,有利地,这里描述的本发明的系统和方法被配置为在第一信号组期间推断用户的嘴是打开的或正在打开,并且当在第二信号组中检测到不同信号时,推断用户的嘴是关闭的或正在关闭。基于该确定,当用户正使用设备时,系统可以自动调节个人护理功能,以说明用户口腔的改变的状况或状态。

[0061] 应当理解,前述概念和下文更详细讨论的附加概念的所有组合(前提是这些概念不相互矛盾)均被视为本发明公开的发明主题的一部分。特别地,出现在本公开末尾的所要求保护的的主题的所有组合被认为是本公开的发明主题的一部分。

[0062] 参考下文描述的实施例,本发明的这些和其他方面将变得显而易见并得到阐明。

[0063] 虽然这里已经描述和说明了几个创造性实施例,本领域普通技术人员将很容易想到各种其他方式和/或结构,用于执行功能和/或获得这里所述的结果和/或一个或多个优点,并且这些变化和/或修改中的每一个都被认为在这里所述的发明性实施例的范围内。更一般而言,本领域技术人员将容易理解,在此描述的所有参数、尺寸、材料和配置都是示例性的,并且实际参数、尺寸、材料和/或配置将取决于使用本发明教导的具体应用。本领域技术人员将认识到或能够仅通过常规实验确定与本文所述具体发明实施例的许多等同物。因此,应当理解,前述实施例仅作为示例给出,并且在所附权利要求及其等同物的范围内,本发明的实施例可以以不同于具体描述和要求的方式实施。本公开的创造性实施例针对在此描述的每个单独的特征、系统、物品、材料、套件和/或方法。另外,两个或多个该等特征、系统、物品、材料、套件和/或方法的任何组合,如果该等特征、系统、物品、材料、套件和/或方法不是相互不一致的,则包括在本公开的发明范围内。

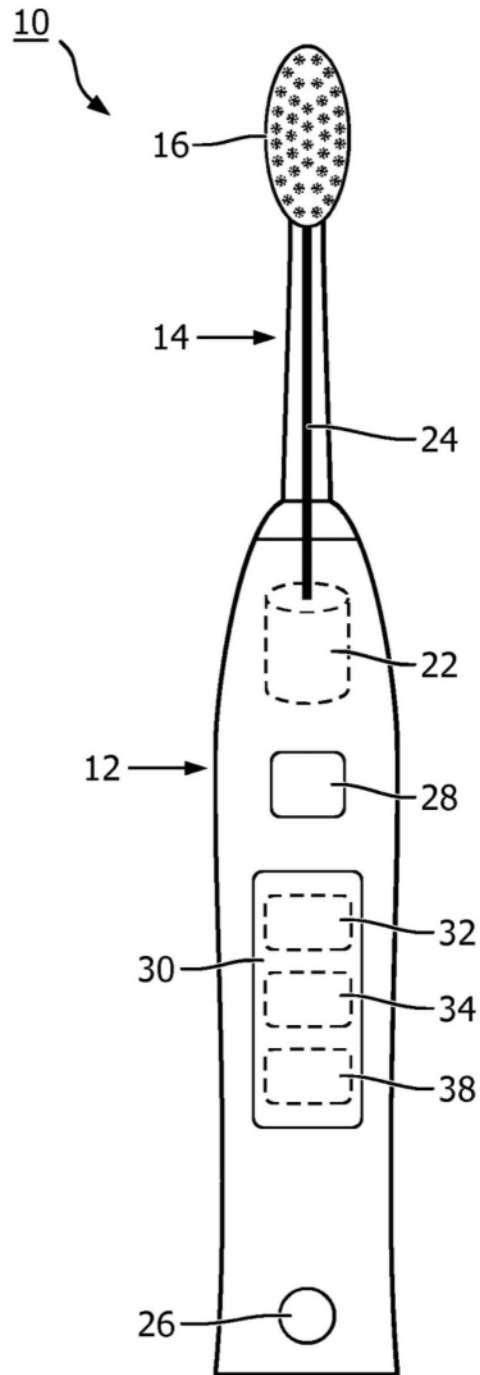


图1

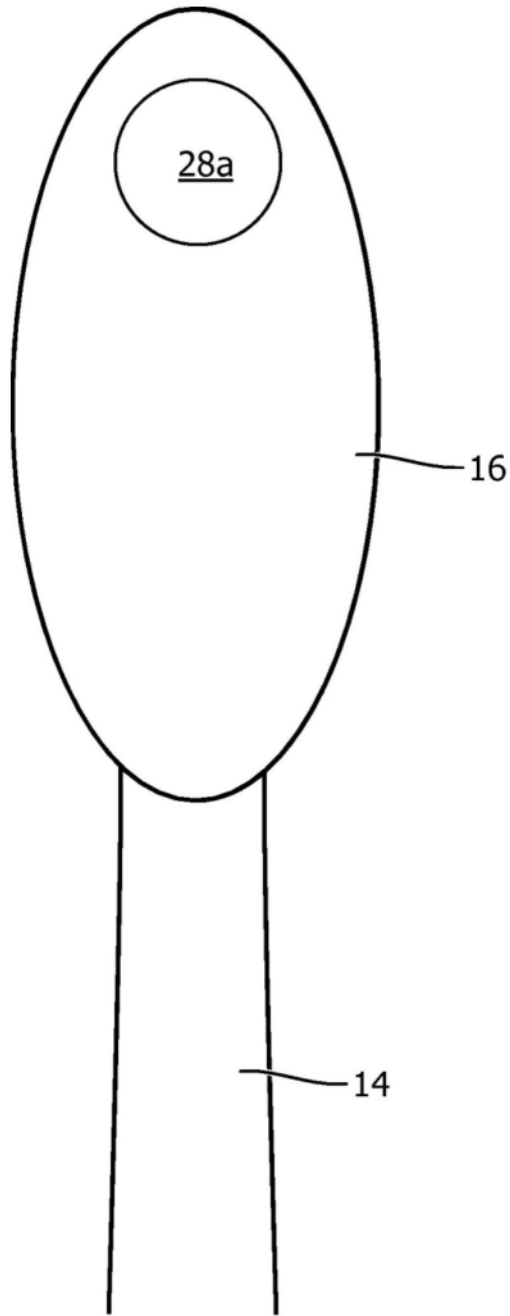


图2

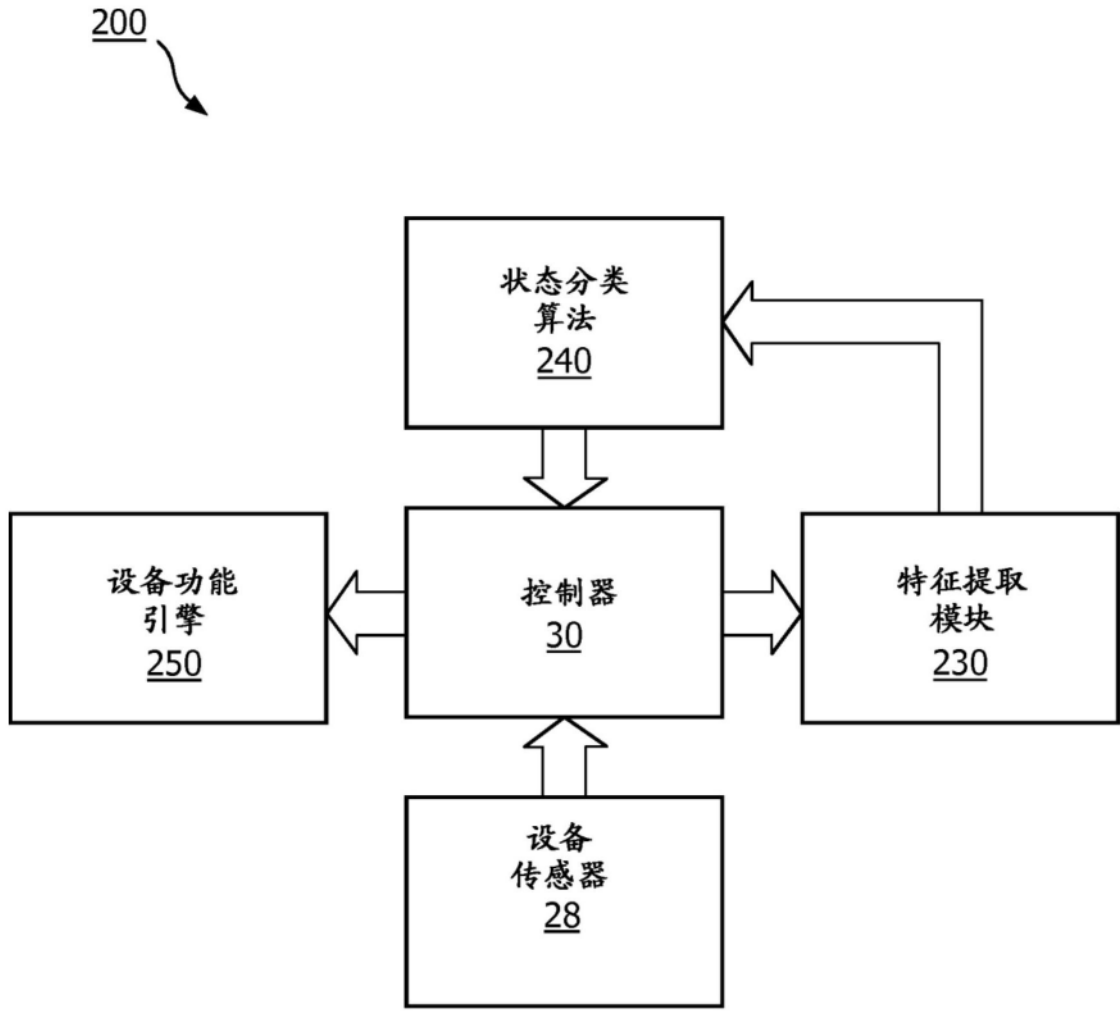


图3

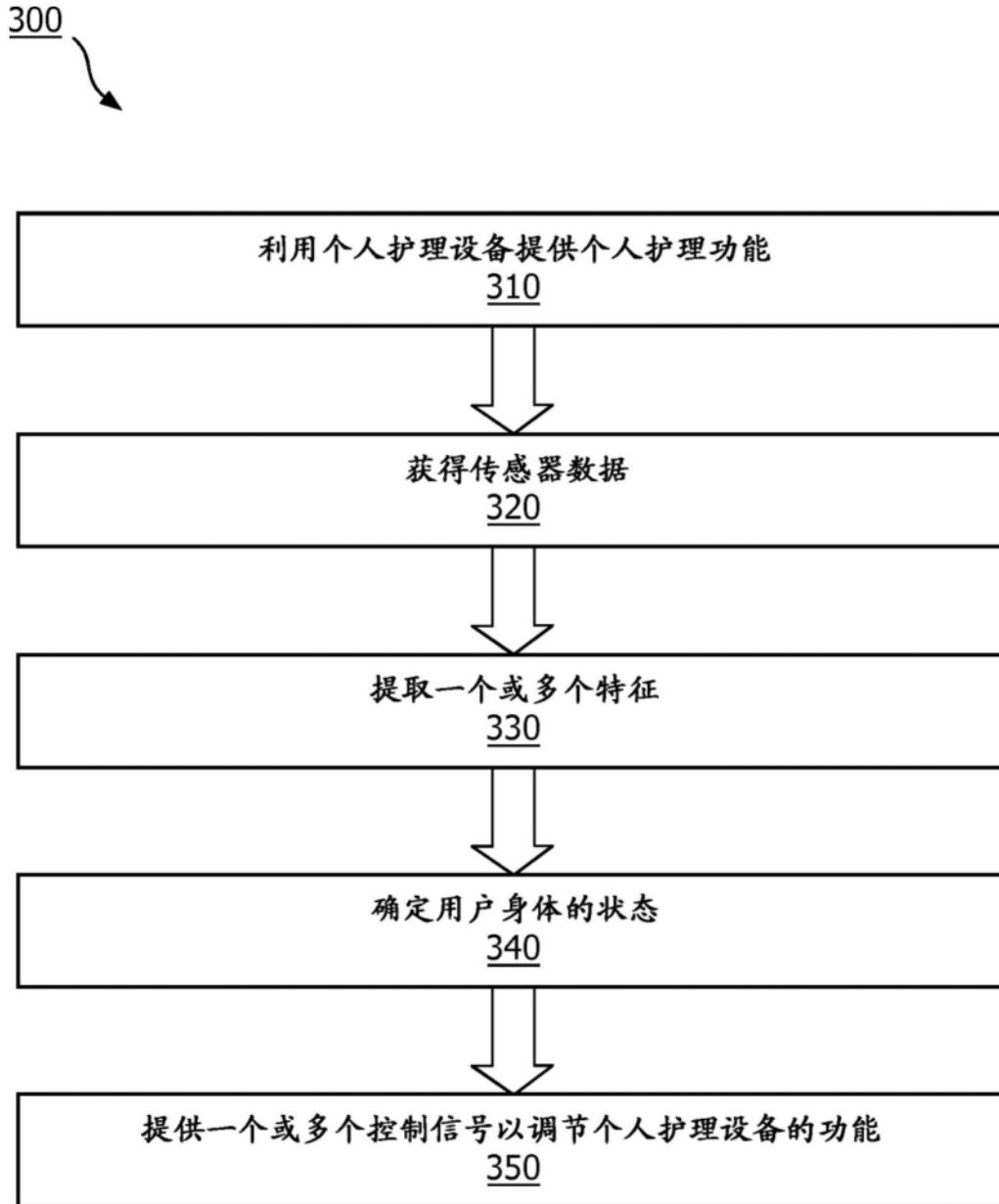


图4

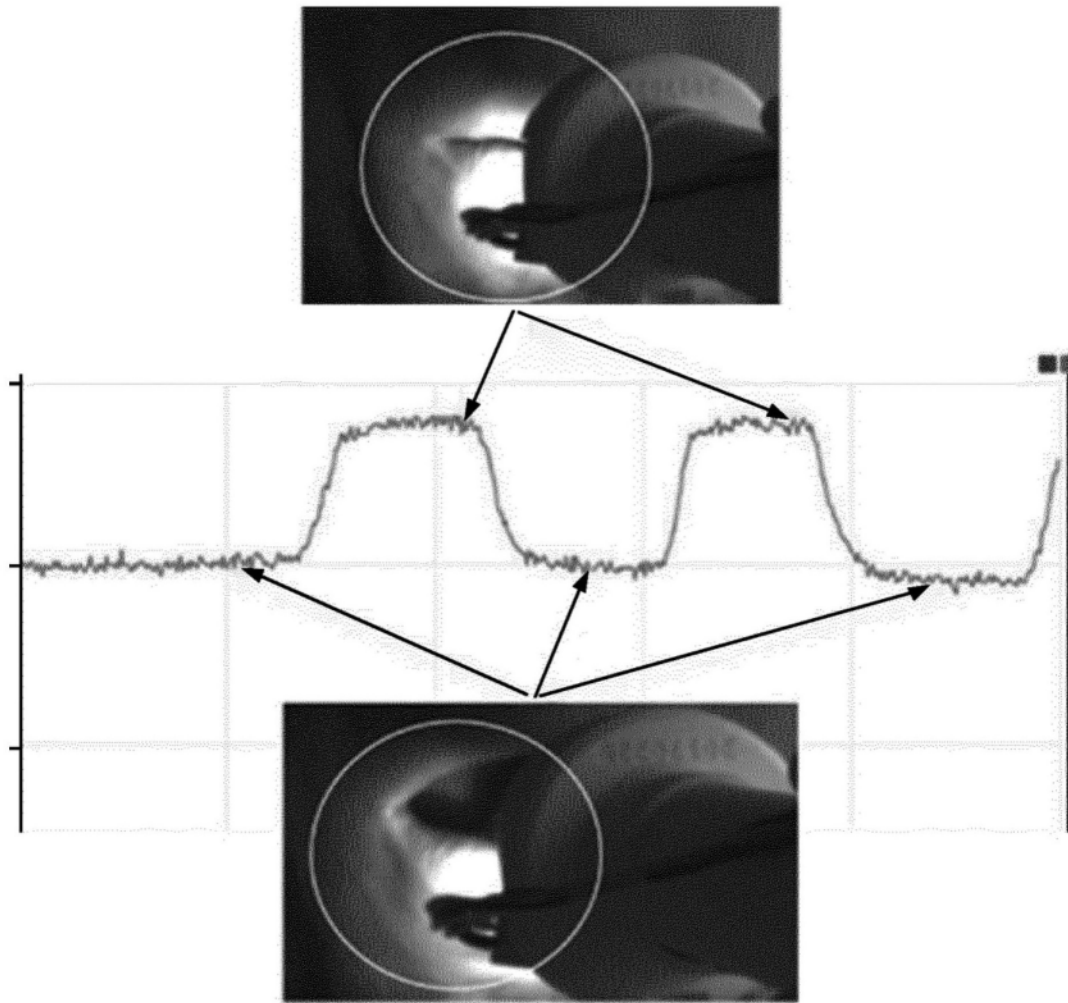


图5