



(12) 实用新型专利

(10) 授权公告号 CN 202490798 U

(45) 授权公告日 2012. 10. 17

(21) 申请号 201120572556. X

(22) 申请日 2011. 12. 31

(73) 专利权人 东莞市盛丰机械有限公司

地址 523400 广东省东莞市寮步镇泉塘村坑
仔二街 1 号东莞市盛丰机械有限公司

(72) 发明人 杨长征

(74) 专利代理机构 东莞市华南专利商标事务所
有限公司 44215

代理人 李玉平

(51) Int. Cl.

B08B 3/02 (2006. 01)

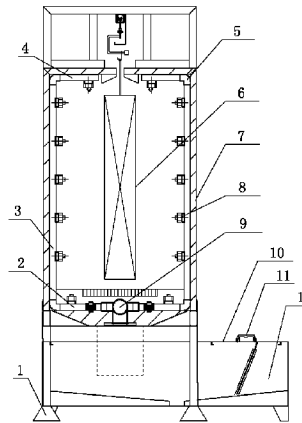
权利要求书 1 页 说明书 3 页 附图 1 页

(54) 实用新型名称

喷淋装置

(57) 摘要

本实用新型涉及一种喷淋装置。本实用新型包括支架，支架的上方设有喷淋箱体，支架之间设有水箱，喷淋箱体的两端开口，喷淋箱体的上端的中部沿着喷淋箱体的伸长方向开有槽道，喷淋箱体内设有多个平行的管道组，管道组包括上管道、竖直管道和下管道，上管道、竖直管道、下管道之间均设有二通弯头并通过二通弯头连接起来，下管道之间设有水泵且下管道均与水泵的出水口连接，管道组的轴线所在平面与喷淋箱体的横截面平行；管道组的上管道、竖直管道、下管道上均设有喷头，水泵的进水口设有输液管，输液管的一端与进水口连接，另一端位于水箱内。本实用新型采用在箱体的四周都设置喷头的方式，对工件进行全方位的喷洗，清洗效果好，提高工作效率。



1. 喷淋装置,包括支架,支架的上方设有喷淋箱体,支架之间设有水箱,所述喷淋箱体的两端开口,其特征在于:喷淋箱体的上端的中部沿着喷淋箱体的伸长方向开有槽道,所述喷淋箱体内设有多个平行的管道组,所述管道组包括固定于喷淋箱体内上方的两侧的上管道、固定于喷淋箱体内侧面的两侧的竖直管道和固定于喷淋箱体底部的两侧的下管道,位于每侧的上管道、竖直管道、下管道之间均设有二通弯头并通过二通弯头连接起来,固定于喷淋箱体底部的两侧的下管道之间设有水泵,且所述两侧的下管道均与水泵的出水口连接,所述管道组的轴线所在平面与喷淋箱体的横截面平行;所述管道组的上管道、竖直管道、下管道上均设有用于朝向喷淋箱体内部设置的喷头,所述水泵的进水口设有输液管,输液管的一端与上述进水口连接,输液管的另一端位于水箱内。

2. 根据权利要求1所述的喷淋装置,其特征在于:所述水箱的一端位于支架外侧,且所述水箱的一端的上端面设有水箱盖。

3. 根据权利要求2所述的喷淋装置,其特征在于:所述水箱盖设有把手。

4. 根据权利要求1或2或3所述的喷淋装置,其特征在于:所述水箱设有便于观察水箱内水位的连通器。

5. 根据权利要求1所述的喷淋装置,其特征在于:所述竖直管道上设有5个喷头。

6. 根据权利要求1所述的喷淋装置,其特征在于:所述支架下方设有多个脚杯。

喷淋装置

技术领域

[0001] 本实用新型涉及清洗技术领域,具体地说,涉及一种喷淋装置。

背景技术

[0002] 工件在进行表面处理前都会对其表面进行清洗;如喷漆、喷粉处理等;传统的清洗方式为人工清洗,先将工件浸泡在清洗池中,然后逐个对工件进行清洗,该清洗方式效率低,且人工劳动强度大。

[0003] 中国专利局于2010年8月25日公开了申请号为200920144299.2的实用新型专利,名称为喷淋清洗机,该清洗机包括箱体及设于所述箱体底部的可调式支架和设于所述箱体顶部的喷淋装置,箱体内设有调速电机;箱体上部设有不锈钢喷淋管,下部设有毛刷滚,不锈钢喷淋管连有增压泵,箱体底部均匀分布有数个高压喷头,毛刷滚上设有与所述调速电机相连的链条。该喷淋清洗机只在箱体内部的顶部设有喷淋装置以及在箱体底部设有高压喷头,对箱体内部的清洗件不能做到全方位的冲洗,有冲洗盲区。

发明内容

[0004] 本实用新型的目的在于解决现有技术的不足,提供一种喷淋装置,该喷淋装置可以对物件全方位的自动清洗,节省人力,清洗效果好且提高工作效率。

[0005] 本实用新型采用的技术方案为:

[0006] 一种喷淋装置,包括支架,支架的上方设有喷淋箱体,支架之间设有水箱,所述喷淋箱体的两端开口,喷淋箱体的上端的中部沿着喷淋箱体的伸长方向开有槽道,所述喷淋箱体内设有多个平行的管道组,所述管道组包括固定于喷淋箱体内上方的两侧的上管道、固定于喷淋箱体内侧面的两侧的竖直管道和固定于喷淋箱体底部的两侧的下管道,位于每侧的上管道、竖直管道、下管道之间均设有二通弯头并通过二通弯头连接起来,固定于喷淋箱体底部的两侧的下管道之间设有水泵,且所述两侧的下管道均与水泵的出水口连接,所述管道组的轴线所在平面与喷淋箱体的横截面平行;所述管道组的上管道、竖直管道、下管道上均设有用于朝向喷淋箱体内部设置的喷头,所述水泵的进水口设有输液管,输液管的一端与上述进水口连接,输液管的另一端位于水箱内。

[0007] 进一步地,所述水箱的一端位于支架外侧,且所述水箱的一端的上端面设有水箱盖。

[0008] 再进一步地,所述水箱盖设有把手。

[0009] 更进一步地,所述水箱设有便于观察水箱内水位的连通器。

[0010] 进一步地,所述竖直管道上设有5个喷头。

[0011] 进一步地,所述支架下方设有多个脚杯。

[0012] 本实用新型的有益效果为:一种喷淋装置,包括支架,支架的上方设有喷淋箱体,支架之间设有水箱,所述喷淋箱体的两端开口,喷淋箱体的上端的中部沿着喷淋箱体的伸长方向开有槽道,所述喷淋箱体内设有多个平行的管道组,所述管道组包括固定于喷淋箱

体内上方的两侧的上管道、固定于喷淋箱体内侧面的两侧的竖直管道和固定于喷淋箱体底部的两侧的下管道,位于每侧的上管道、竖直管道、下管道之间均设有二通弯头并通过二通弯头连接起来,固定于喷淋箱体底部的两侧的下管道之间设有水泵且所述两侧的下管道均与水泵的出水口连接,所述管道组的轴线所在平面与喷淋箱体的横截面平行;所述管道组的上管道、竖直管道、下管道上均设有用于朝向喷淋箱体内部设置的喷头,所述水泵的进水口设有输液管,输液管的一端与上述进水口连接,输液管的另一端位于水箱内。本实用新型采用在喷淋箱体的四周都设置喷头的方式,对工件进行全方位的喷洗,没有喷洗盲区,清洗效果好,提高工作效率。

附图说明

[0013] 图 1 为本实用新型工作状态的局部剖视结构示意图。

[0014] 附图标记:

[0015]	1——脚杯	2——下管道
[0016]	3——竖直管道	4——上管道
[0017]	5——二通弯头	6——工件
[0018]	7——喷淋箱体	8——喷头
[0019]	9——水泵	10——水箱盖
[0020]	11——把手	12——水箱。

具体实施方式

[0021] 下面结合附图和具体实施方式对本实用新型作进一步的说明。

[0022] 实施例:

[0023] 如图 1 所示,一种喷淋装置,包括支架,支架的上方设有喷淋箱体 7,支架之间设有水箱 12,所述喷淋箱体 7 的两端开口,喷淋箱体 7 的上端的中部沿着喷淋箱体 7 的伸长方向开有槽道,所述喷淋箱体 7 内设有多个平行的管道组,所述管道组包括固定于喷淋箱体 7 内上方的两侧的上管道 4、固定于喷淋箱体 7 内侧面的两侧的竖直管道 3 和固定于喷淋箱体 7 底部的两侧的下管道 2,位于每侧的上管道 4、竖直管道 3、下管道 2 之间均设有二通弯头 5 并通过二通弯头 5 连接起来,固定于喷淋箱体 7 底部的两侧的下管道 2 之间设有水泵 9 且所述两侧的下管道 2 均与水泵 9 的出水口连接,所述管道组的轴线所在平面与喷淋箱体 7 的横截面平行;所述管道组的上管道 4、竖直管道 3、下管道 2 上均设有用于朝向喷淋箱体 7 内部设置的喷头 8,所述水泵 9 的进水口设有输液管,输液管的一端与上述进水口连接,输液管的另一端位于水箱 12 内。

[0024] 本装置在工作时,工件 6 悬吊在输送链上,工件 6 在输送链的牵引下从喷淋箱体 7 的一端进入喷淋箱体 7,并暂停在喷淋箱体 7 内,接着水泵 9 将水箱 12 内清洗液泵入管道组内,清洗液从安装于上管道 4、竖直管道 3 和下管道 2 上的喷头 8 喷出,并喷洒到工件 6 上。此时喷洗液从工件 6 的四周喷洒到工件 6 上,无喷洒盲区,可以对工件 6 全方位清洗。同时,清洗液喷洒到工件 6 清洗后,又从工件 6 上回流至水箱 12,清洗液反复循环使用,节约用水。

[0025] 进一步地,所述水箱 12 的一端位于支架外侧,且所述水箱 12 的一端的上端面设有水箱盖 10。

- [0026] 水箱 12 的一端伸出支架外,便于向水箱 12 内部加水。
- [0027] 再进一步地,所述水箱盖 10 设有把手 11。
- [0028] 设置把手 11,方便水箱盖 10 的取放。
- [0029] 更进一步地,所述水箱 12 设有便于观察水箱 12 内水位的连通器。
- [0030] 设置连通器,便于观察水箱 12 内部水量;防止水箱 12 内部水量过少,水泵 9 空转,损坏水泵 9。
- [0031] 进一步地,所述垂直管道 3 上设有 5 个喷头 8。
- [0032] 进一步地,所述支架下方设有多个脚杯 1。
- [0033] 设有脚杯 1,有利于调节装置的高度和平稳度。
- [0034] 本实用新型作了详细地说明,本领域的普通技术人员应当理解,可以对本实用新型的技术方案进行修改或者等同替换,而不脱离本实用新型技术方案的实质和范围。

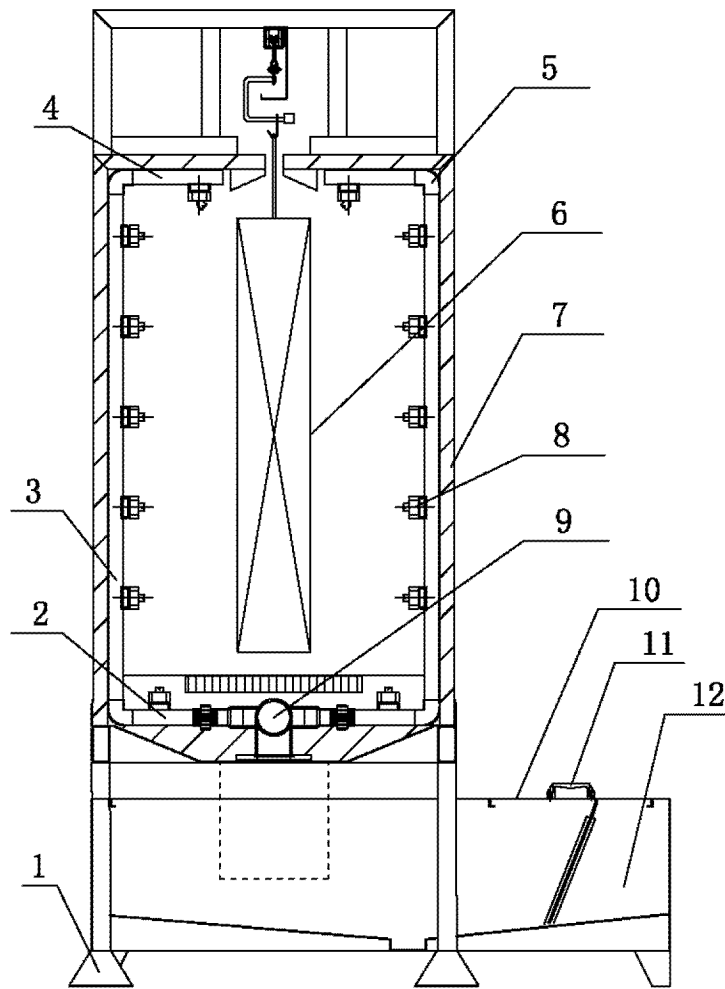


图 1