



(12) 实用新型专利

(10) 授权公告号 CN 203226570 U

(45) 授权公告日 2013. 10. 09

(21) 申请号 201320214921. 9

(22) 申请日 2013. 04. 25

(73) 专利权人 无锡市崇安区科技创业服务中心
地址 214000 江苏省无锡市崇安区解放南路
688 号

(72) 发明人 蔡玉莲

(74) 专利代理机构 南京经纬专利商标代理有限
公司 32200

代理人 许方

(51) Int. Cl.

A47G 19/22(2006. 01)

(ESM) 同样的发明创造已同日申请发明专利

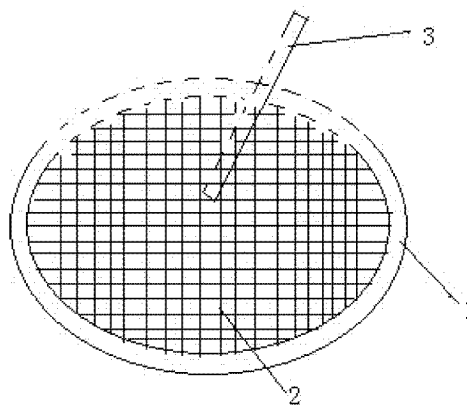
权利要求书1页 说明书2页 附图1页

(54) 实用新型名称

一种保温杯

(57) 摘要

本实用新型公开了一种保温杯,包括过滤盘、温度传感器、太阳能板和显示屏;所述温度传感器与显示屏相连;所述太阳能板为温度传感器、显示屏供电;所述过滤盘包括相互固连的过滤装置和连接杆,所述杯盖下方设有固定连接杆的小孔,所述杯体外层设有防滑槽。采用简单的过滤盘来过滤茶叶等物质,其结构简单,成本低,同时可以通过温度传感器采集温度并显示出来,提醒用户以防烫伤。



1. 一种保温杯,包括杯体和杯盖,其特征在于:还包括过滤盘、温度传感器、太阳能板和显示屏;所述温度传感器与显示屏相连;所述太阳能板为温度传感器、显示屏供电;所述过滤盘包括相互固连的过滤装置和连接杆,所述杯盖下方设有用于固定连接杆的小孔,所述杯体外层设有防滑槽。
2. 根据权利要求1所述的保温杯,其特征在于:所述过滤装置包括塑料外环和内环,所述内环为环状过滤网。
3. 根据权利要求1所述的保温杯,其特征在于:所述杯体与杯盖通过塑料卡扣连接。
4. 根据权利要求1所述的保温杯,其特征在于:还包括隔热垫,所述隔热垫设置于杯体底部。
5. 根据权利要求1所述的保温杯,其特征在于:所述杯体为双层耐热玻璃材质。
6. 根据权利要求1所述的保温杯,其特征在于:还包括蓄电装置,所述蓄电装置分别于太阳能板、显示屏、温度传感器相连。

一种保温杯

技术领域

[0001] 本实用新型属于日常生活用品领域,特别是一种保温杯。

背景技术

[0002] 常见的保温杯基本上都是包括外层和内胆,通过不锈钢内胆来保温,而且常见的保温杯没有茶叶过滤装置,在喝茶时,经常会有茶叶渣;即使有一些保温杯带有茶叶过滤装置,而大多的过滤装置都是不锈钢或金属制作的过滤网且都是放置在杯口处,很容易掉落且清洗也不方便。

[0003] 随着技术的提供,保温杯的保温材料也越来越好,保温时间也越来越长,但是用户常常会因为不知道杯内的水温而被烫伤。

实用新型内容

[0004] 本实用新型的目的在于提供一种带过滤功能的保温杯。

[0005] 实现本实用新型目的的技术解决方案为:一种保温杯,包括杯体、杯盖、过滤盘温度传感器、太阳能板和显示屏;所述温度传感器与显示屏相连;所述太阳能板为温度传感器、显示屏供电;所述过滤盘包括相互固连的过滤装置和连接杆,所述杯盖下方设有用于固定连接杆的小孔,所述杯体外层设有防滑槽。

[0006] 进一步地,本实用新型保温杯中,所述过滤装置包括塑料外环和内环,所述内环为环状过滤网。

[0007] 进一步地,本实用新型保温杯中,所述杯体与杯盖通过塑料卡扣连接。

[0008] 进一步地,本实用新型保温杯中,还包括隔热垫,所述隔热垫设置于杯体底部。

[0009] 进一步地,本实用新型保温杯中,所述杯体为双层耐热玻璃材质。

[0010] 本实用新型与现有技术相比,其显著优点:1) 本专利中采用简单的过滤盘来过滤茶叶等物质,其结构简单,成本低;2) 在保温杯的杯体外层设置防滑槽,防止杯体滑落;3) 杯体底部设有隔热垫,防止因水的温度过高而使桌面留下痕迹。4) 通过温度传感器采集温度并显示出来,提醒用户以防烫伤。

附图说明

[0011] 图1为本实用新型过滤盘的结构示意图。

具体实施方式

[0012] 下面结合附图对本实用新型作进一步详细描述。

[0013] 如图1所示,本实用新型一种保温杯,还包括过滤盘、温度传感器、太阳能板和显示屏;所述温度传感器与显示屏相连;所述太阳能板为温度传感器、显示屏供电;所述过滤盘包括相互固连的过滤装置和连接杆3,所述杯盖下方设有用于固定连接杆的小孔,所述杯体外层设有防滑槽;所述过滤装置包括塑料外环1和内环2,所述内环为环状过滤网;所述

杯体与杯盖通过塑料卡扣连接 ;还包括隔热垫,所述隔热垫设置于杯体底部。所述杯体为双层耐热玻璃材质 ;还包括蓄电装置,所述蓄电装置分别于太阳能板、显示屏、温度传感器相连。

实施例

[0014] 将温度传感器设置在保温杯的侧面,显示屏设置在保温杯盖上,温度传感器与显示屏的连接线设置于保温杯内部且连接线外包裹隔热层,防止温度过高而烧毁连接线,过滤装置中的内环的环状过滤网的网孔的直径也可以根据需要过滤的物品来设置 ;为了清洗方便,所述杯盖下方设有用于固定连接杆的小孔,该连接杆可拆卸,隔热垫的直径大于杯底直径,采用套用形式固定在杯底上,除了可以起到隔热的作用,也防止弄脏或弄湿桌面,同时可以拆卸方便清洗,为用户带来方便。

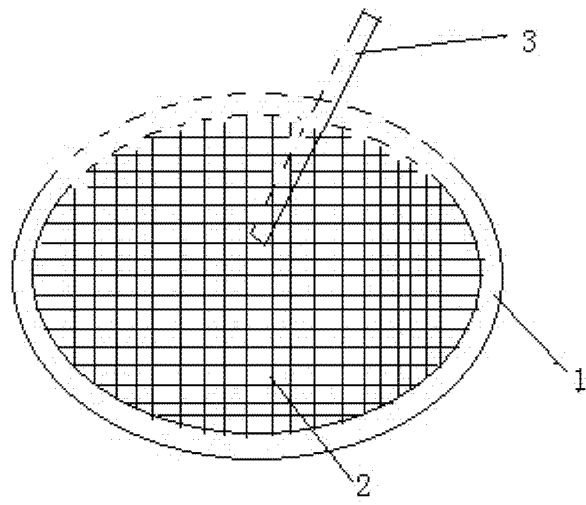


图 1