



(12) 实用新型专利

(10) 授权公告号 CN 205150548 U

(45) 授权公告日 2016. 04. 13

(21) 申请号 201520862150. 3

(22) 申请日 2015. 10. 29

(73) 专利权人 桐城信邦电子有限公司

地址 231400 安徽省安庆市桐城经济开发区
兴隆路 168 号桐城信邦电子有限公司

(72) 发明人 赵占兵

(51) Int. Cl.

B65D 25/10(2006. 01)

B65D 25/24(2006. 01)

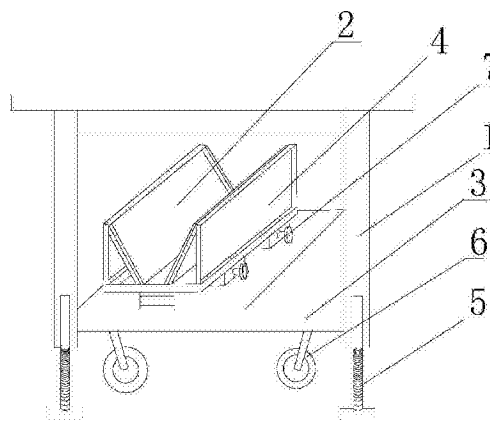
权利要求书1页 说明书2页 附图1页

(54) 实用新型名称

一种可升降改进型周转箱

(57) 摘要

本实用新型公开了一种可升降改进型周转箱,包括升降架和周转箱,所述升降架架体两脚设有升降螺栓,所述升降架架体中央搭建载物平台,所述载物平台下侧安装滚轮,所述载物平台上端面承载周转箱。本实用新型结构简单,实现了车间周转箱在不同的高度位置安放货物,同时电机带动设置于箱底的两组传动轮转动,使得周转箱整体在周转轨道上滑动,实现周转箱的自动周转,采用这种周转方式周转快速,操作简单,对环境的要求较低,节省了大量的劳动力。



1. 一种可升降改进型周转箱,包括升降架(1)和周转箱(4),其特征在于,所述升降架(1)架体两脚设有升降螺栓(5),所述升降架(1)架体中央搭建载物平台(3),所述载物平台(3)下侧安装滚轮(6),所述载物平台(3)上端面承载周转箱(4)。

2. 根据权利要求1所述一种可升降改进型周转箱,其特征在于,所述周转箱(4)中间为“V”型凹槽箱体(2),所述周转箱(4)箱体底部安装转动轮(7)。

3. 根据权利要求1所述的一种可升降改进型周转箱,其特征在于,所述滚轮(6)具有四个,分部在载物平台(3)下侧四角。

一种可升降改进型周转箱

技术领域

[0001] 本实用新型属于车间周转箱领域,尤其是涉及一种可升降改进型周转箱。

背景技术

[0002] 现有的周转箱多为将需要周转的加工件装放好后,采用叉车等进行周转,采用这种周转方式,操作缓慢,周转耗费的人力和物力较大,且在叉车的运行过程中,对周围的环境具有一定的空旷性要求,在某些比较拥挤的操作环境中不能够满足要求。现有车间的物料有的需要运输到位置较高的摆放点,叉车在小空间环境下无法实施。

实用新型内容

[0003] 本实用新型的目的在于提供一种可升降改进型周转箱。

[0004] 本实用新型的目的可以通过以下技术方案实现:

[0005] 一种可升降改进型周转箱,包括升降架和周转箱,所述升降架架体两脚设有升降螺栓,所述升降架架体中央搭建载物平台,所述载物平台下侧安装滚轮,所述载物平台上端面承载周转箱。

[0006] 所述周转箱中间为“V”型凹槽箱体,所述周转箱箱体底部安装转动轮。

[0007] 所述滚轮具有四个,分部在载物平台下侧四角。

[0008] 本实用新型的有益效果:本实用新型结构简单,实现了车间周转箱在不同的高度位置安放货物,同时电机带动设置于箱底的两组传动轮转动,使得周转箱整体在周转轨道上滑动,实现周转箱的自动周转,采用这种周转方式周转快速,操作简单,对环境的要求较低,节省了大量的劳动力。

附图说明

[0009] 图1是本实用新型结构示意图。

[0010] 图中标记,1-升降架,2-“V”型凹槽箱体,3-载物平台,4-周转箱,5-升降螺栓,6-滚轮,7-转动轮。

具体实施方式

[0011] 下面结合附图和具体实施例对本实用新型作进一步详细描述。

[0012] 如图1所示,本实用新型的目的在于提供一种可升降改进型周转箱,包括升降架1和周转箱4,所述升降架1架体两脚设有升降螺栓5,所述升降架1架体中央搭建载物平台3,所述载物平台3下侧安装滚轮6,所述载物平台3上端面承载周转箱4,所述周转箱4中间为“V”型凹槽箱体2,所述周转箱4箱体底部安装转动轮7,所述滚轮6具有四个,分部在载物平台3下侧四角。

[0013] 工作原理:如图1,周转箱4中间“V”型凹槽箱体2中剩满物料和原件,在空间较小的环境下,首先旋转升降架1架体两脚设有的升降螺栓5,升降架1架体中央搭建载物平

台 3 便下降,这时推动载物平台 3 下侧安装的滚轮 6,整体箱体向目标区域行驶,行驶到目标区,再旋转升降架 1 架体两脚设有的升降螺栓 5,升降架 1 架体中央搭建载物平台 3 上升到指定位置,这时周转箱 4 箱体底部安装的转动轮 7 通过电机将箱体运输到位卸下物料。

[0014] 以上内容仅仅是对本实用新型结构所作的举例和说明,所属本技术领域的技术人员对所描述的具体实施例做各种各样的修改或补充或采用类似的方式替代,只要不偏离实用新型的结构或者超越本权利要求书所定义的范围,均应属于本实用新型的保护范围。

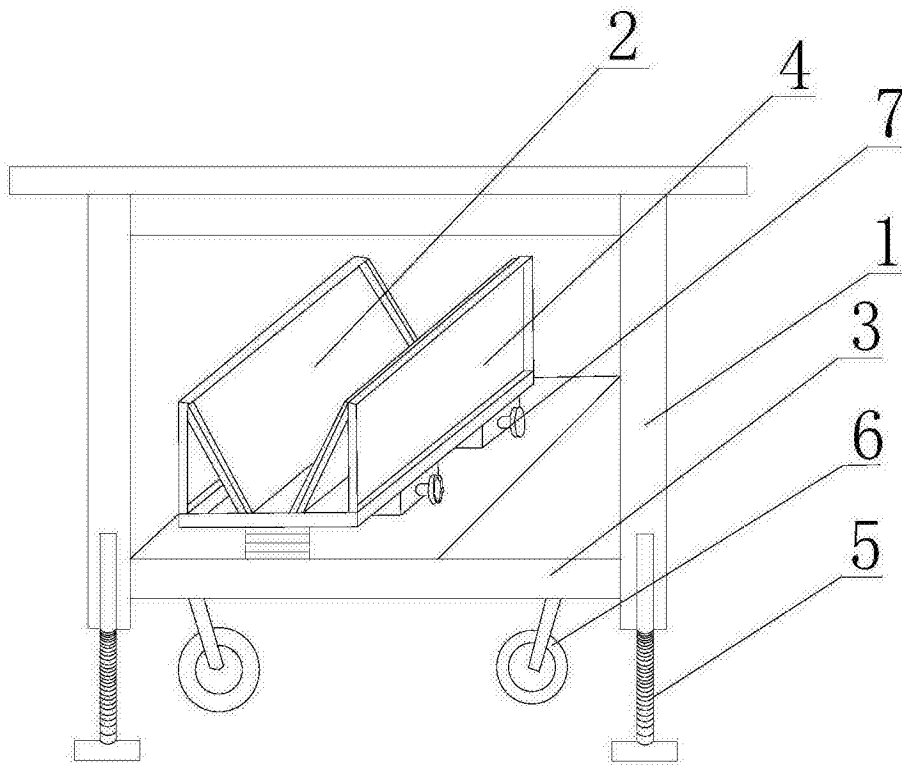


图 1