



## (12) 实用新型专利

(10) 授权公告号 CN 202698515 U

(45) 授权公告日 2013. 01. 30

(21) 申请号 201220397277. 9

(22) 申请日 2012. 08. 05

(73) 专利权人 张尚全

地址 401223 重庆市长寿区洪湖镇表耳村三组 136 号

(72) 发明人 张尚全

(51) Int. Cl.

A47C 27/00 (2006. 01)

A47C 21/04 (2006. 01)

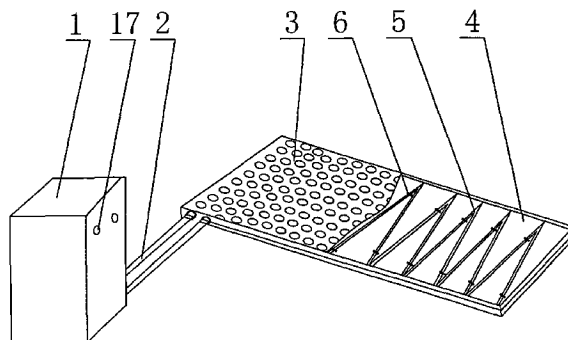
权利要求书 1 页 说明书 2 页 附图 1 页

### (54) 实用新型名称

一种具有冬暖夏凉功能的冷暖床垫

### (57) 摘要

本实用新型涉及一种床垫,具体涉及一种具有冬暖夏凉功能的冷暖床垫。它由冷暖置换器、床垫和连通管构成,床垫由垫面层、垫底层和冷热循环管构成,垫面层缝制在垫底层上,垫面层和垫底层之间波浪状设置有冷热循环管,冷热循环管通过固定绳与垫底层固定;床垫一侧设置有冷暖置换器,冷暖置换器通过连通管与冷热循环管连通。本实用新型能适应季节变化,使人们在紧张劳作之余,有一个良好的休息环境,快速回复疲劳,解决了现有凉席不能给人们带来真正的凉爽,以及电热毯在的电磁场一定程度上对人体不利,并存在一定安全隐患的问题。特别适合南方地区夏天降温,冬天取暖使用。



1. 一种具有冬暖夏凉功能的冷暖床垫,它由冷暖置换器(1)、床垫和连通管(2)构成,其特征在于:所述的床垫由垫面层(3)、垫底层(4)和冷热循环管(5)构成,垫面层(3)缝制在垫底层(4)上,垫面层(3)和垫底层(4)之间波浪状设置有冷热循环管(5),冷热循环管(5)通过固定绳(6)与垫底层(4)固定;床垫一侧设置有冷暖置换器(1),冷暖置换器(1)通过连通管(2)与冷热循环管(5)连通。

2. 根据权利要求1所述的具有冬暖夏凉功能的冷暖床垫,其特征在于:所述的冷暖置换器(1)由壳体(7)、制冷水箱(8)、制热水箱(9)、回水主管(10)、出水主管(11)、制冷装置(12)和电热盘(13)构成,制热水箱(9)和制冷水箱(8)呈并列装设置,制热水箱(9)和制冷水箱(8)上分别设置有回水管和出水管,制热水箱(9)的底部设置有电热盘(13),制热水箱(9)和制冷水箱(8)之间设置有回水主管(10)和出水主管(11),制热水箱(9)和制冷水箱(8)的回水管和出水管分别与回水主管(10)和出水主管(11)连通;所述的制热水箱(9)和制冷水箱(8)的出水管上分别设置有温度计(15)和制冷装置(12),出水主管(11)上装有循环泵(14)。

3. 根据权利要求1所述的具有冬暖夏凉功能的冷暖床垫,其特征在于:所述的制热水箱(9)和制冷水箱(8)的回水管和出水管上分别安装有控制阀(16)。

## 一种具有冬暖夏凉功能的冷暖床垫

### 技术领域

[0001] 本实用新型涉及一种床垫,具体涉及一种具有冬暖夏凉功能的冷暖床垫。

### 背景技术

[0002] 床垫是居家生活不可缺少的生活用品,它通常是由整体式弹簧、垫面和包面构成,多年以来,床垫除了在造型、工艺和用料上不同外,在功能上一直没有什么改变和突破。在我国南方地区,一年四季由于空气湿度大,使得夏季炎热,冬季阴冷。夏天时,人们普遍是在床垫上铺垫凉席以达到降温的目的,但凉席并不凉爽,而且还积汗,给人潮湿的感觉,不能给人们带来真正的凉爽。冬天时,人们大多采用电热毯取暖,但电热毯的燥热使人感觉不舒适且容易使人“上火”,电热毯产生的电磁场也在一定程度上对人体不利,同时也由于电热毯的质量参差不齐存有一定的安全隐患。

### 发明内容

[0003] 本实用新型的目的在于:提供一种结构简单合理、生产制作成本低,能适应季节变化,达到夏天降温,冬天取暖目的的具有冬暖夏凉功能的冷暖床垫。

[0004] 本实用新型的技术方案是:

[0005] 一种具有冬暖夏凉功能的冷暖床垫,它由冷暖置换器、床垫和连通管构成,其特征在于:所述的床垫由垫面层、垫底层和冷热循环管构成,垫面层缝制在垫底层上,垫面层和垫底层之间波浪状设置有冷热循环管,冷热循环管通过固定绳与垫底层固定;床垫一侧设置有冷暖置换器,冷暖置换器通过连通管与冷热循环管连通。

[0006] 所述的冷暖置换器由壳体、制冷水箱、制热水箱、回水主管、出水主管、制冷装置和电热盘构成,制热水箱和制冷水箱呈并列装设置,制热水箱和制冷水箱上分别设置有回水管和出水管,制热水箱的底部设置有电热盘,制热水箱和制冷水箱之间设置有回水主管和出水主管,制热水箱和制冷水箱的回水管和出水管分别与回水主管和出水主管连通;所述的制热水箱和制冷水箱的出水管上分别设置有温度计和制冷装置,出水主管上装有循环泵。

[0007] 所述的制热水箱和制冷水箱的回水管和出水管上分别安装有控制阀。

[0008] 本实用新型的优点在于:

[0009] 该具有冬暖夏凉功能的冷暖床垫,结构简单合理、生产制作成本低,能适应季节变化,使用过程中通过电热盘加热制热水箱中的水源并使其循环,达到冬天取暖的目的,通过制冷装置降低制冷水箱的水源并使其循环,达到夏天降温的目的,使人们在紧张劳作之余,有一个良好的休息环境,快速回复疲劳,避免了现有凉席不能给人们带来真正的凉爽,电热毯在的电磁场一定程度上对人体不利,并存有一定安全隐患的问题。特别适合南方地区夏天降温,冬天取暖使用。

### 附图说明

[0010] 图 1 为本实用新型的结构示意图；

[0011] 图 2 为本实用新型的冷暖置换器的结构示意图。

[0012] 图中：1、冷暖置换器，2、连通管，3、垫面层，4、垫底层，5、冷热循环管，6、固定绳，7、壳体，8、制冷水箱，9、制热水箱，10、回水主管，11、出水主管，12、制冷装置，13、电热盘，14、循环泵，15、温度计，16、控制阀，17、控制开关。

### 具体实施方式

[0013] 该具有冬暖夏凉功能的冷暖床垫，它由冷暖置换器 1、床垫和连通管 2 构成，床垫由垫面层 3、垫底层 4 和冷热循环管 5 构成，垫面层 3 缝制在垫底层 4 上，垫面层 3 和垫底层 4 之间波浪状设置有冷热循环管 5，冷热循环管 5 通过固定绳 6 与垫底层 4 固定；床垫一侧设置有冷暖置换器 1。

[0014] 冷暖置换器 1 由壳体 7、制冷水箱 8、制热水箱 9、回水主管 10、出水主管 11、制冷装置 12 和电热盘 13 构成。制热水箱 9 和制冷水箱 8 呈并列装设置，制热水箱 9 和制冷水箱 8 上分别设置有回水管和出水管，制热水箱 9 和制冷水箱 8 的回水管和出水管上分别安装有控制阀 16。制热水箱 9 和制冷水箱 8 的出水管上分别设置有温度计 15 和制冷装置 12。

[0015] 制热水箱 9 的底部设置有电热盘 13，制热水箱 9 和制冷水箱 8 之间设置有回水主管 10 和出水主管 11，出水主管 11 上装有循环泵 14。制热水箱 9 和制冷水箱 8 的回水管和出水管分别与回水主管 10 和出水主管 11 连通。冷暖置换器 1 由回水主管 10 和出水主管 11 通过连通管 2 与床垫的冷热循环管 5 连通。壳体 7 的表面设置有控制开关 17，控制开关 17 分别与电热盘 13、循环泵 14 和制冷装置 12 连接。

[0016] 该具有冬暖夏凉功能的冷暖床垫结构简单合理、生产制作成本低，能适应季节变化，使用时通过有选择的关、启控制阀 16 来进行制冷或制热。冬天时，通过电热盘 13 加热制热水箱 9 中的水源并使其通过冷热循环管 5 循环，热量由垫面层 3 散出（温度一般在 28-38 度范围内），从而达到冬天取暖的目的。夏天时，通过制冷装置 12 降低制冷水箱 8 的水源并使其通过冷热循环管 5 循环（温度一般在 23-28 度范围内），快速降低床垫的温度，从而达到人体夏天降温的目的。使人在紧张劳作之余，有一个良好的休息环境，快速回复疲劳。

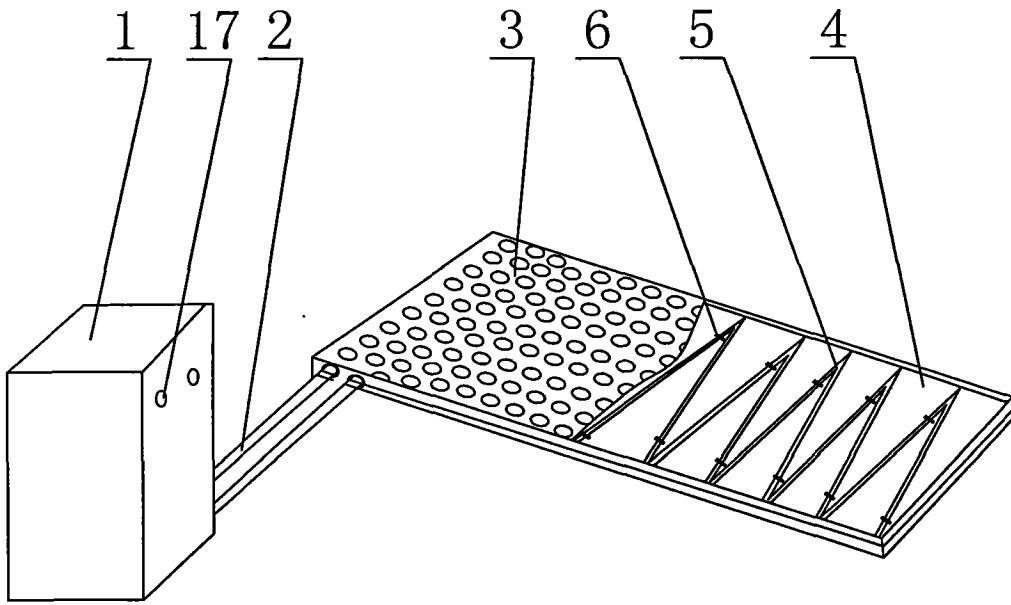


图 1

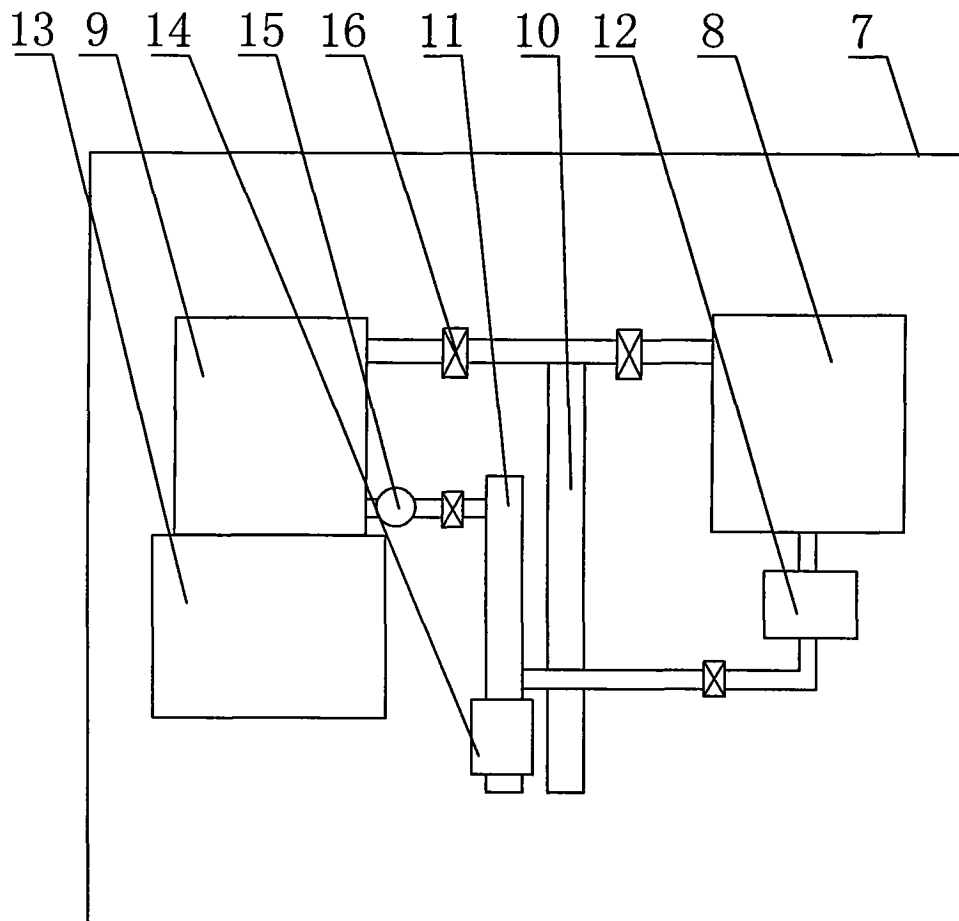


图 2