



[12] 实用新型专利说明书

[21] ZL 专利号 200320115325.1

[45] 授权公告日 2005 年 2 月 23 日

[11] 授权公告号 CN 2680190Y

[22] 申请日 2003.12.11

[21] 申请号 200320115325.1

[73] 专利权人 西南化工研究设计院

地址 610229 四川省成都市外南机场路 445
信箱

[72] 设计人 王瑛俐 王玲 李莹 刘莉莎

[74] 专利代理机构 成都信博专利代理有限责任公
司

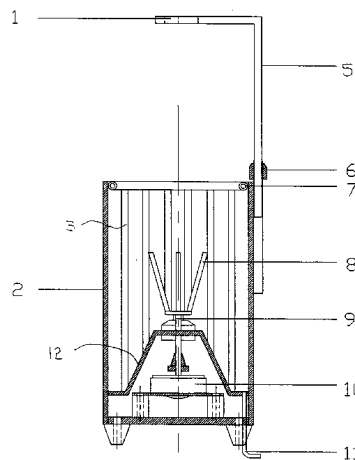
代理人 张澎 毛建平

权利要求书 1 页 说明书 2 页 附图 1 页

[54] 实用新型名称 拖布清洗甩干机

[57] 摘要

本实用新型公开了一种拖布清洗甩干机，主要由清洗甩干缸、动力机构、拖布头固定机构、拖把定位机构和控制系统等组成，拖布头固定机构与动力机构的输出轴相连；把杆夹持机构设置在清洗甩干缸上方，该机构由一悬臂支架和可使拖布把杆在其内转动的把杆握持卡口构成。具有体积小、省力、省时、节水、直接甩干、卫生方便的优点。



- 1、拖布清洗甩干机，其特征在于，主要由清洗甩干缸、动力机构、拖布头固定机构、拖把定位机构和控制系统等组成，拖布头固定机构与动力机构的输出轴相连；把杆夹持机构设置在清洗甩干缸上方，该机构由一悬臂支架和可使拖布把杆在其内转动的把杆握持卡口构成。
- 2、根据权利要求1所述之拖布清洗甩干机，其特征在于，所述把杆握持卡口为成对设置在弹性支撑上的动滑轮。
- 3、根据权利要求1所述之拖布清洗甩干机，其特征在于，清洗甩干缸筒内壁设有条状挡水突出；清洗甩干缸底部为凸状结构。
- 4、根据权利要求1所述之拖布清洗甩干机，其特征在于，清洗甩干缸内壁设置有喷淋进水口。
- 5、根据权利要求1所述之拖布清洗甩干机，其特征在于，清洗甩干缸上部设置有活动盖板。

拖布清洗甩干机

本实用新型属于卫生清洁工具制造领域。

在日常生活中，拖洗地板的拖布清洗十分不便，人们一般采用将拖布在水龙头下淋洗后拧干的方法来清洗拖布，费力、费水、不易拧干且不卫生，给人们生活带来很多不便。

本实用新型的目的是设计一种新型的拖布清洗设备，使之能克服现有技术的以上缺点。

本实用新型的目的是通过如下的手段实现的。

一种拖布清洗甩干机，主要由清洗甩干缸、动力机构、拖布头固定机构、拖把定位机构和控制系统等组成，拖布头固定机构与动力机构的输出轴相连；把杆夹持机构设置在清洗甩干缸上方，该机构由一悬臂支架和可使拖布把杆在其内转动的把杆握持卡口构成。

本实用新型适合于通常普通拖布的清洗和甩干，具有体积小、省力、省时、节水、直接甩干、卫生方便的优点。

附图说明如下。

图1是本实用新型的剖视图。

图2是本实用新型把杆握持卡口的结构图。

下面结合附图对本实用新型的结构作进一步的详述。

在图1中可看到，本实用新型的结构与普通的甩干机结构很相似，由2为清洗甩干缸、9为动力机构10的输出轴、8为拖布头固定

机构，1 为把杆夹持机构，拖布固定机构 8 直接与输出轴 9 相连。11 为出水管，5 为固定把杆握持卡口的悬臂支架，该支架可变高低，6 为悬臂支架的固定旋钮，用以固定悬臂支架的高度。如图 2 所示，把杆夹持机构上装有置于弹性支撑 15 上的滑动滚轮 4（本例中在同一平面上设置了一对，共两个。也可以在同一平面上设置两对，用四个滑动滚轮），这样，拖把杆可直接压入把杆握持卡口内；由于杆握持卡口的口径较把杆的直径大，在清洗或甩干操作时，拖布把杆可在其内转动。3 为筒内壁的条形挡水突出，12 清洗甩干缸底部为凸状结构部，14 为缸底凸状的条形挡水突出，用于增加筒内壁与拖布间的摩擦力及水流对拖布的冲击力。7、13 为水喷淋管，管壁上朝拖布头的方向开有一些小孔，清洗时水通过小孔直接从四周喷淋到拖布头上。使用时，将拖布放入筒内，拖布头放在固定机构中央，拖把卡在把杆夹持机构中，拖布旋转时拖把会随之平稳转动。启动电源后，拖布随电机正反旋转，水随之喷淋，整个清洗甩干过程全部自动完成。

为防止水花溅出，可在清洗甩干缸上部设置活动盖板。

以上实施例给出了本实用新型的基本结构，显然，在实际实施中，本实用新型可做出多种等同的演变结构，还可以赋予设备更多的常规衣物甩干机的全自动或半自动功能。

