



(12) 实用新型专利

(10) 授权公告号 CN 205287007 U

(45) 授权公告日 2016.06.08

(21) 申请号 201620020836.2

(22) 申请日 2016.01.11

(73) 专利权人 胡修翠

地址 274400 山东省菏泽市曹县西环路中段路西菏泽市曹县卫生职业中等专业学校护理部

(72) 发明人 胡修翠

(51) Int. Cl.

A61L 2/20(2006.01)

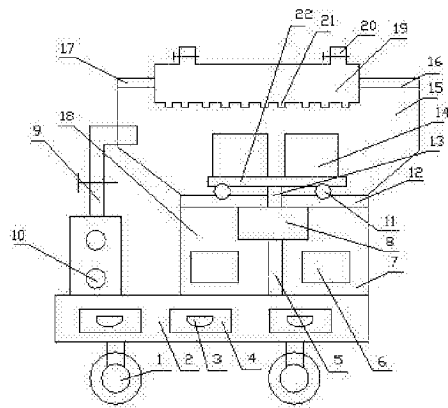
权利要求书1页 说明书2页 附图1页

(54) 实用新型名称

医疗护理器具消毒处理装置

(57) 摘要

本实用新型涉及一种医疗护理器具消毒处理装置,包括底座,底座上部右侧固定连接有支撑柱,支撑柱上部设置有电机,电机上部连接有电机轴,电机轴上部连接有旋转平台,旋转平台上部左右两侧均设置有存放腔,支撑柱左右两侧分别设置有左支撑座和右支撑座,左支撑座和右支撑座上部设置有支撑板,支撑板上部设置有消毒腔,消毒腔上部中间位置设置有消毒气体腔,消毒气体腔上部左右两侧均连接有进气管,消毒气体腔下部连接有多个出气管。该实用新型装置能够有效地针对医疗护理器具进行消毒处理,确保医疗护具的使用安全性,保护患者的人身安全。



1. 一种医疗护理器具消毒处理装置,包括底座,其特征在于:所述底座上部右侧固定连接有支撑柱,所述支撑柱上部设置有电机,所述电机上部连接有电机轴,所述电机轴上部连接有旋转平台,所述旋转平台上部左右两侧均设置有存放腔,所述支撑柱左右两侧分别设置有左支撑座和右支撑座,所述左支撑座和右支撑座上部设置有支撑板,所述支撑板上部设置有消毒腔,所述消毒腔上部中间位置设置有消毒气体腔,所述消毒气体腔上部左右两侧均连接有进气管,所述消毒气体腔下部连接有多个出气管,所述消毒气体腔左右两侧分别连接有左顶板和右顶板;所述底座上部左侧设置有除尘器,所述除尘器上部连接有吸尘管,所述吸尘管右端设置在消毒腔内部,所述底座侧面设置有多个抽屉,所述抽屉侧面均设置有拉手。

2. 根据权利要求1所述的医疗护理器具消毒处理装置,其特征在于:所述旋转平台下部左右两侧均设置有支撑滚珠。

3. 根据权利要求1所述的医疗护理器具消毒处理装置,其特征在于:所述左支撑座和右支撑座侧面均设置有展示板。

4. 根据权利要求1所述的医疗护理器具消毒处理装置,其特征在于:所述底座下部左右两侧均设置有移动轮。

医疗护理器具消毒处理装置

技术领域

[0001] 本实用新型属于医疗护理技术领域,具体涉及一种医疗护理器具消毒处理装置。

背景技术

[0002] 目前,医疗护理器具是指直接或者间接用于人体的仪器、设备、器具、体外诊断试剂及校准物、材料以及其他类似或者相关的物品。医疗护理器具主要用于疾病的诊断、预防、监护、治疗或者缓解;生理结构或者生理过程的检验、替代、调节或者支持;生命的支持或者维持;对来自人体的样本进行检查,为医疗或者诊断目的提供信息。大部分的医疗护理器具在使用时会直接接触人体,为了保护患者的身体健康,需要对医疗护理器具进行消毒处理,避免医疗护理器具上的细菌感染患者的伤口。

实用新型内容

[0003] 本实用新型的目的在于提供一种医疗护理器具消毒处理装置,以便更好地改善医疗护理器具消毒处理效果,方便根据需要使用。

[0004] 为了实现上述目的,本实用新型的技术方案如下。

[0005] 一种医疗护理器具消毒处理装置,包括底座,底座上部右侧固定连接有支撑柱,支撑柱上部设置有电机,电机上部连接有电机轴,电机轴上部连接有旋转平台,旋转平台上部左右两侧均设置有存放腔,支撑柱左右两侧分别设置有左支撑座和右支撑座,左支撑座和右支撑座上部设置有支撑板,支撑板上部设置有消毒腔,消毒腔上部中间位置设置有消毒气体腔,消毒气体腔上部左右两侧均连接有进气管,消毒气体腔下部连接有多个出气管,消毒气体腔左右两侧分别连接有左顶板和右顶板;底座上部左侧设置有除尘器,除尘器上部连接有吸尘管,吸尘管右端设置在消毒腔内部,底座侧面设置有多个抽屉,抽屉侧面均设置有拉手。

[0006] 进一步地,旋转平台下部左右两侧均设置有支撑滚珠。

[0007] 进一步地,左支撑座和右支撑座侧面均设置有展示板。

[0008] 进一步地,底座下部左右两侧均设置有移动轮。

[0009] 该实用新型的有益效果在于:该实用新型装置能够有效地针对医疗护理器具进行消毒处理,确保医疗护具的使用安全性,保护患者的人身安全。

附图说明

[0010] 图1是本实用新型实施例中所使用装置结构示意图。

[0011] 图中标记说明:1、移动轮;2、底座;3、拉手;4、抽屉;5、支撑柱;6、展示板;7、右支撑座;8、电机;9、吸尘管;10、除尘器;11、支撑滚珠;12、支撑板;13、电机轴;14、存放腔;15、消毒腔;16、右顶板;17、左顶板;18、左支撑座;19、消毒气体腔;20、进气管;21、出气管;22、旋转平台。

具体实施方式

[0012] 下面结合附图对本实用新型的具体实施方式进行描述,以便更好的理解本实用新型。

[0013] 如图1所示的医疗护理器具消毒处理装置,包括底座2,底座2上部右侧固定连接支撑柱5,支撑柱5上部设置有电机8,电机8上部连接有电机轴13,电机轴13上部连接有旋转平台22,旋转平台22上部左右两侧均设置有存放腔14,支撑柱5左右两侧分别设置有左支撑座18和右支撑座7,左支撑座18和右支撑座7上部设置有支撑板12,支撑板12上部设置有消毒腔15,消毒腔15上部中间位置设置有消毒气体腔19,消毒气体腔19上部左右两侧均连接有进气管20,消毒气体腔19下部连接有多个出气管21,消毒气体腔19左右两侧分别连接有左顶板17和右顶板16;底座2上部左侧设置有除尘器10,除尘器10上部连接有吸尘管9,吸尘管9右端设置在消毒腔15内部,底座2侧面设置有多个抽屉4,抽屉4侧面均设置有拉手3。旋转平台22下部左右两侧均设置有支撑滚珠11。左支撑座18和右支撑座7侧面均设置有展示板6。底座2下部左右两侧均设置有移动轮1。

[0014] 该实用新型装置具体实施时,打开吸尘管9上的阀门开关,打开除尘器10进行除尘,将消毒腔15内粉尘吸入吸尘管9,粉尘再进入除尘器10内进行收集,从而减少消毒腔15内的粉尘含量。完成除尘处理后,关闭吸尘管9上的阀门开关,关闭除尘器10。将医疗护理器具放入存放腔14内进行处理,启动电机8,电机轴13带动旋转平台22转动,从而带动存放腔14转动,对存放腔14的位置进行调节,能更方便地存取医疗护理器具。进气管20接通外部管道,打开进气管20上的阀门开关,消毒气体从进气管20进入消毒气体腔19,再从出气管21进入消毒腔15,对下方存放腔14内的医疗护理器具进行消毒处理。利用展示板6对医疗护理器具消毒处理的相关信息展示,从而更好地进行操作。利用拉手3将抽屉4抽出,将消毒后的医疗护理器具放入抽屉4中进行储存,再利用拉手3将抽屉4推回原位。

[0015] 以上所述是本实用新型的优选实施方式,应当指出,对于本技术领域的普通技术人员来说,在不脱离本实用新型原理的前提下,还可以做出若干改进和润饰,这些改进和润饰也视为本实用新型的保护范围。

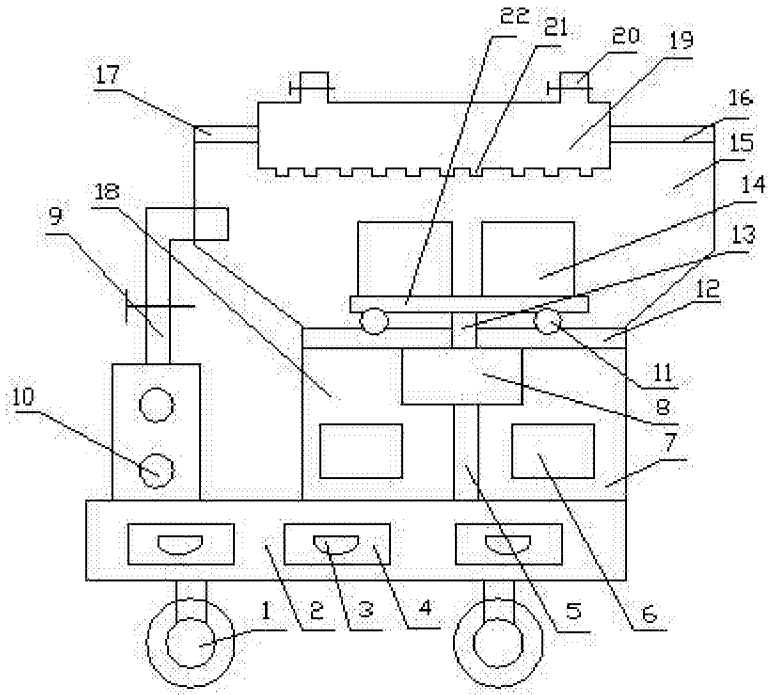


图1