



## (12)实用新型专利

(10)授权公告号 CN 206062828 U

(45)授权公告日 2017.04.05

(21)申请号 201620622827.0

(22)申请日 2016.06.21

(73)专利权人 李传来

地址 272614 山东省济宁市梁山县徐集镇  
东大庙村122号

(72)发明人 李传来

(74)专利代理机构 北京科亿知识产权代理事务  
所(普通合伙) 11350

代理人 汤东风

(51)Int.Cl.

A47G 29/087(2006.01)

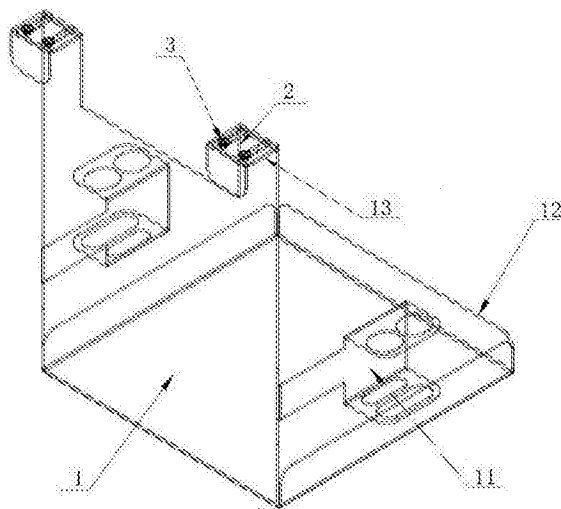
权利要求书1页 说明书2页 附图4页

### (54)实用新型名称

一种可调式挂钩

### (57)摘要

本实用新型公开了一种可调式挂钩,包括挂钩主体,所述挂钩主体包括矩形的底板和侧板;所述底板上固定设有挡板;所述侧板下端两侧对称设有插放笔结构;侧板顶端为固定挂位结构,固定挂位结构上方设有挂位可调配件,所述固定挂位结构和挂位可调配件上各开设有六个螺丝孔,固定挂位结构和挂位可调配件通过固定螺丝固定连接。本实用新型结构简单,设计合理,针对办公室屏风的厚度可以调节螺丝孔的衔接部位,可以进行三十六种不同厚度调节。固定挂位结构和挂位可调配件叠加在一起的厚度不超2.5mm,更加实用。固定螺丝的长度与固定挂位结构和挂位可调配件叠加后的厚度相同,便于拆装。螺丝口为平口,使用时不会伤害到手。整体结构连接牢固,非常耐用。



1. 一种可调式挂钩,包括挂钩主体(1),所述挂钩主体(1)包括矩形底板和与垂直于底板并与底板一侧固定连接的侧板;所述底板未与侧板接触的三个边上均固定设有挡板(12);所述侧板下端两侧对称设有插放笔结构(11);侧板顶端为固定挂位结构(13),固定挂位结构(13)上方设有挂位可调配件(2),其特征在于:所述固定挂位结构(13)和挂位可调配件(2)上各开设有六个螺丝孔,固定挂位结构(13)和挂位可调配件(2)上的螺丝孔规格相同,且螺丝孔的圆心位于同一直线上;固定挂位结构(13)和挂位可调配件(2)通过固定螺丝(3)固定连接,固定螺丝(3)上螺杆的长度与固定挂位结构(13)和挂位可调配件(2)叠加后的厚度相同。

2. 根据权利要求1所述的可调式挂钩,其特征在于:所述挂钩主体(1)和挂位可调配件(2)均采用不锈钢制成。

3. 根据权利要求1所述的可调式挂钩,其特征在于:所述固定挂位结构(13)和挂位可调配件(2)叠加后的厚度小于2.5mm。

4. 根据权利要求1所述的可调式挂钩,其特征在于:所述固定螺丝(3)的螺丝口为平口。

## 一种可调式挂钩

### 技术领域

[0001] 本实用新型涉及一种挂钩,具体是一种可调式挂钩。

### 背景技术

[0002] 人们在办公的时候,尤其是在办公室里办公的人,长期面对同样的环境,难免会感到烦闷。为了美化办公环境和缓解工作压力,很多人喜欢在办公桌上放置盆栽或养有金鱼的小鱼缸。但是办公桌桌面面积本身就比较小,盆栽或小鱼缸又会占去办公桌一部分可用面积,这样就会使办公桌桌面变得非常拥挤,很不方便。

[0003] 因此人们会选择用挂钩把盆栽或小鱼缸挂在办公桌屏风上,这样不会额外占用办公桌使用面积,又不影响人们对盆栽或小鱼缸的观赏。现有的挂钩一般适用宽度不可调,或调节范围非常有限,这样就会出现悬挂不牢固的情况。

### 实用新型内容

[0004] 本实用新型的目的在于提供一种可调式挂钩,以解决上述背景技术中提出的问题。

[0005] 为实现上述目的,本实用新型提供如下技术方案:

[0006] 一种可调式挂钩,包括挂钩主体,所述挂钩主体包括矩形底板和与垂直于底板并与底板一侧固定连接的侧板;所述底板未与侧板接触的三个边上均固定设有挡板;所述侧板下端两侧对称设有插放笔结构;侧板顶端为固定挂位结构,固定挂位结构上方设有挂位可调配件,所述固定挂位结构和挂位可调配件上各开设有六个螺丝孔,固定挂位结构和挂位可调配件上的螺丝孔规格相同,且螺丝孔的圆心位于同一直线上;固定挂位结构和挂位可调配件通过固定螺丝固定连接,固定螺丝上螺杆的长度与固定挂位结构和挂位可调配件叠加后的厚度相同。

[0007] 作为本实用新型进一步的方案:所述挂钩主体和挂位可调配件均采用不锈钢制成。

[0008] 作为本实用新型再进一步的方案:所述固定挂位结构和挂位可调配件叠加后的厚度小于2.5mm。

[0009] 作为本实用新型再进一步的方案:所述固定螺丝的螺丝口为平口。

[0010] 与现有技术相比,本实用新型的有益效果是:本实用新型结构简单,设计合理,固定挂位结构和挂位可调配件上各开设有六个特制的螺丝孔,针对办公室屏风的厚度可以调节两个部件上螺丝孔的衔接部位,可以进行三十六种不同厚度调节,适用范围广。固定挂位结构和挂位可调配件叠加在一起的厚度不超2.5mm,更加实用。固定螺丝的长度与固定挂位结构和挂位可调配件叠加后的厚度相同,便于拆装。螺丝口为平口,使用时不会伤害到手。整体结构连接牢固,非常耐用。

### 附图说明

[0011] 图1为本实用新型的结构示意图。

[0012] 图2为本实用新型的侧视图。

[0013] 图3为本实用新型的后视图。

[0014] 图4为本实用新型的俯视图。

[0015] 图中:1-挂钩主体,11-插放笔结构,12-挡板,13-固定挂位结构,2-挂位可调配件,3-固定螺丝。

### 具体实施方式

[0016] 下面将结合本实用新型实施例中的附图,对本实用新型实施例中的技术方案进行清楚、完整地描述,显然,所描述的实施例仅仅是本实用新型一部分实施例,而不是全部的实施例。基于本实用新型中的实施例,本领域普通技术人员在没有做出创造性劳动前提下所获得的所有其他实施例,都属于本实用新型保护的范围。

[0017] 请参阅图1~4,一种可调式挂钩,包括挂钩主体1,所述挂钩主体1包括矩形底板和与垂直于底板并与底板一侧固定连接的侧板;所述底板未与侧板接触的三个边上均固定设有挡板12;所述侧板下端两侧对称设有插放笔结构11;侧板顶端为固定挂位结构13,固定挂位结构13上方设有挂位可调配件2,所述固定挂位结构13和挂位可调配件2上各开设有六个螺丝孔,可以进行三十六个不同厚度的调节;固定挂位结构13和挂位可调配件2上的螺丝孔规格相同,且螺丝孔的圆心位于同一直线上;固定挂位结构13和挂位可调配件2通过固定螺丝3固定连接,固定螺丝3上螺杆的长度与固定挂位结构13和挂位可调配件2叠加后的厚度相同,便于拆装。根据办公桌屏风的厚度不同,调节固定挂位结构13和挂位可调配件2上的螺丝孔衔接部位。

[0018] 进一步的,本实用新型所述挂钩主体1和挂位可调配件2均采用不锈钢制成,坚固耐用,机械强度高,抗拉强度大,承重性好。

[0019] 进一步的,本实用新型所述固定挂位结构13和挂位可调配件2叠加后的厚度小于2.5mm。

[0020] 进一步的,本实用新型所述固定螺丝3的螺丝口为平口,使用时不会伤害到手,安全性好。

[0021] 对于本领域技术人员而言,显然本实用新型不限于上述示范性实施例的细节,而且在不背离本实用新型的精神或基本特征的情况下,能够以其他的具体形式实现本实用新型。因此,无论从哪一点来看,均应将实施例看作是示范性的,而且是非限制性的,本实用新型的范围由所附权利要求而不是上述说明限定,因此旨在将落在权利要求的等同要件的含义和范围内的所有变化囊括在本实用新型内。不应将权利要求中的任何附图标记视为限制所涉及的权利要求。

[0022] 此外,应当理解,虽然本说明书按照实施方式加以描述,但并非每个实施方式仅包含一个独立的技术方案,说明书的这种叙述方式仅仅是为清楚起见,本领域技术人员应当将说明书作为一个整体,各实施例中的技术方案也可以经适当组合,形成本领域技术人员可以理解的其他实施方式。

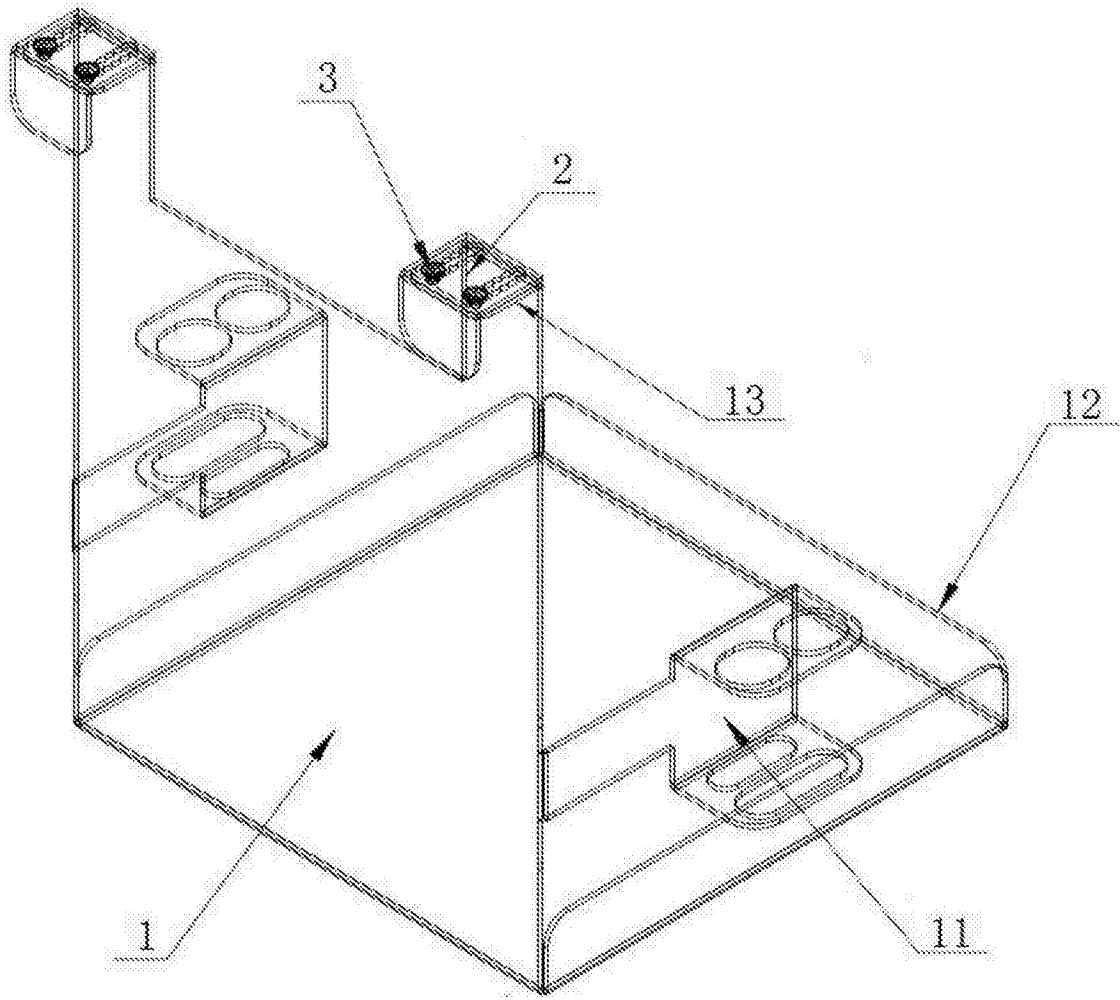


图1

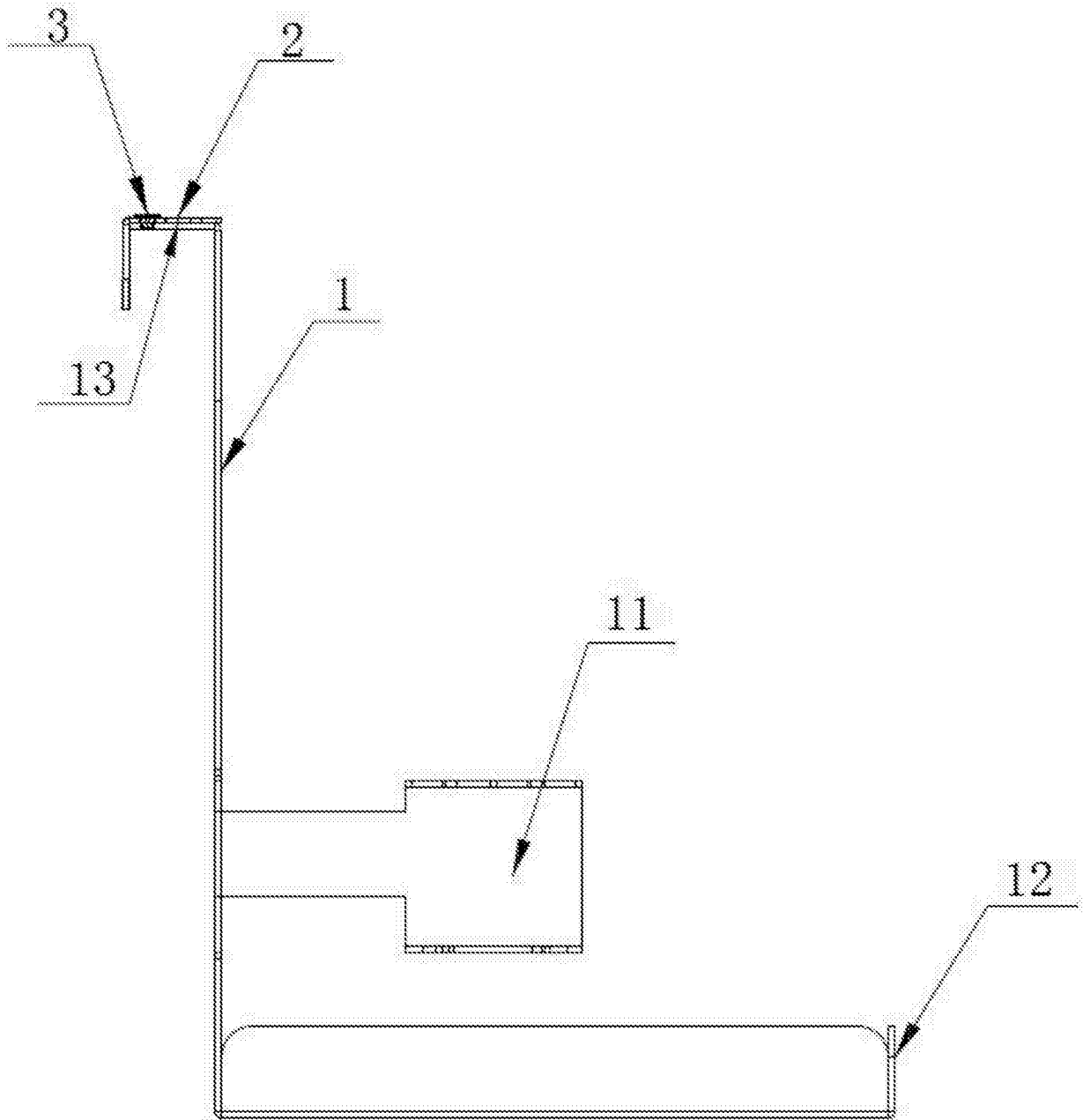


图2

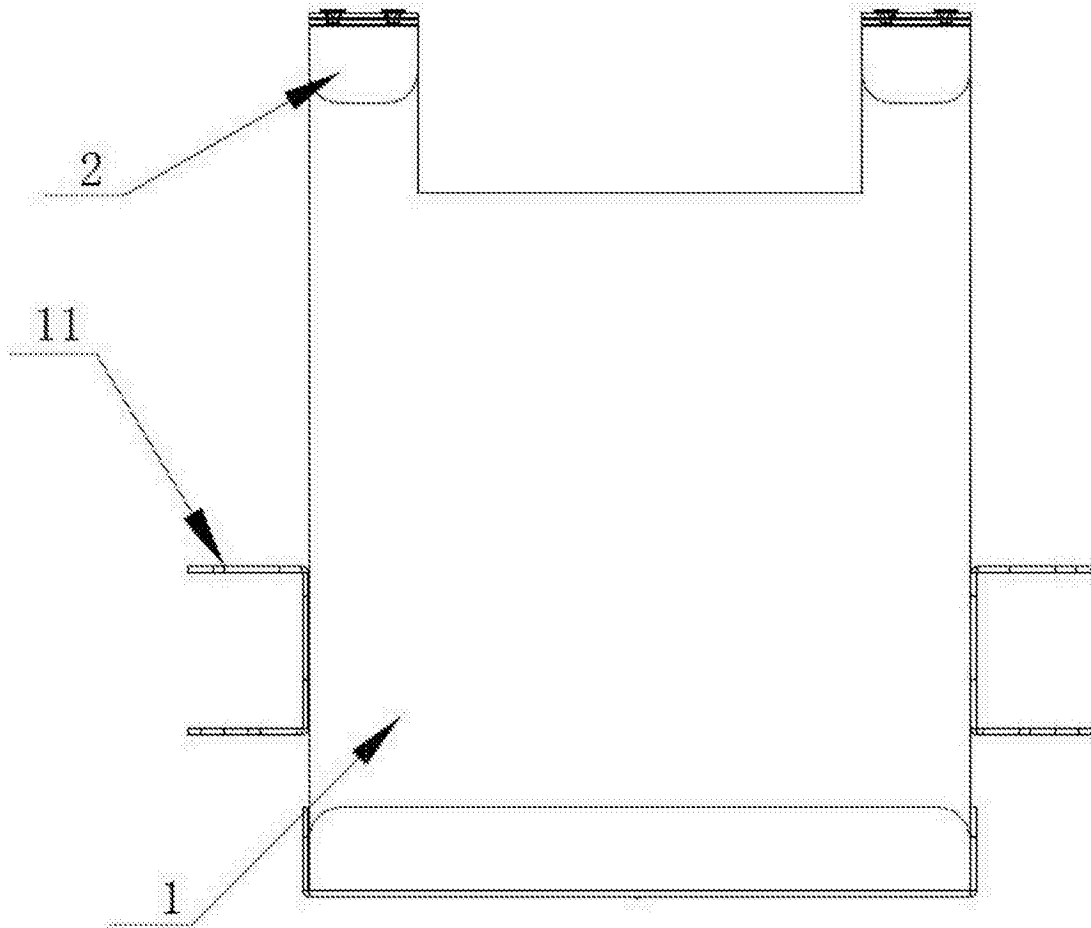


图3

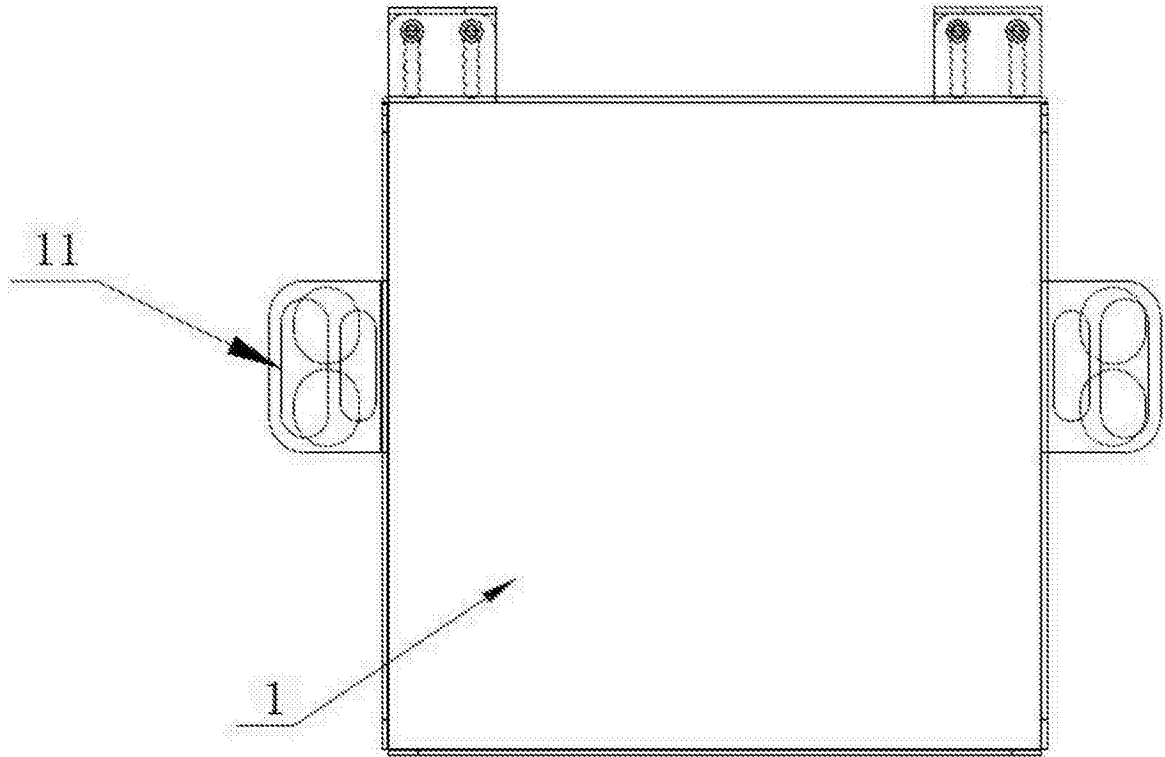


图4