

19



OFICINA ESPAÑOLA DE
PATENTES Y MARCAS

ESPAÑA



11 Número de publicación: **2 943 582**

51 Int. Cl.:

G06F 16/26 (2009.01)

G06F 16/9038 (2009.01)

G06F 16/248 (2009.01)

12

TRADUCCIÓN DE PATENTE EUROPEA

T3

86 Fecha de presentación y número de la solicitud internacional: **30.05.2011 PCT/JP2011/062338**

87 Fecha y número de publicación internacional: **01.12.2011 WO11149103**

96 Fecha de presentación y número de la solicitud europea: **30.05.2011 E 11786800 (0)**

97 Fecha y número de publicación de la concesión europea: **29.03.2023 EP 2573687**

54 Título: **Dispositivo de procesamiento de información, método de procesamiento de información, programa de procesamiento de información y medio de grabación**

30 Prioridad:

28.05.2010 JP 2010123192

45 Fecha de publicación y mención en BOPI de la traducción de la patente:

14.06.2023

73 Titular/es:

**RAKUTEN GROUP, INC. (100.0%)
1-14-1 Tamagawa
Setagaya-ku, Tokyo 158-0094, JP**

72 Inventor/es:

MASUKO SOH

74 Agente/Representante:

BERTRÁN VALLS, Silvia

ES 2 943 582 T3

Aviso: En el plazo de nueve meses a contar desde la fecha de publicación en el Boletín Europeo de Patentes, de la mención de concesión de la patente europea, cualquier persona podrá oponerse ante la Oficina Europea de Patentes a la patente concedida. La oposición deberá formularse por escrito y estar motivada; sólo se considerará como formulada una vez que se haya realizado el pago de la tasa de oposición (art. 99.1 del Convenio sobre Concesión de Patentes Europeas).

DESCRIPCIÓN

Dispositivo de procesamiento de información, método de procesamiento de información, programa de procesamiento de información y medio de grabación

5

Campo técnico

La presente invención se refiere a un campo técnico de un dispositivo de procesamiento de información para procesar información para búsqueda, a un método de procesamiento de información, a un programa de procesamiento de información y a un medio de grabación.

10

Antecedentes de la técnica

En los últimos años, se ha potenciado una técnica de búsqueda en Internet, y no sólo se buscan frases sino también imágenes o animaciones. Por ejemplo, el documento de patente 1 divulga en el mismo un dispositivo de búsqueda de información capaz de determinar un intervalo de búsqueda basándose en metadatos asociados con información (archivo) tales como imágenes y especificar una granularidad del intervalo de búsqueda basándose en una unidad de información numérica contenida en una consulta cuando se busca un archivo a partir de una base de datos. Más específicamente, para una consulta para especificar el intervalo de búsqueda, se introducen un primer número y una palabra clave para especificar una granularidad anual o mensual del primer número, obteniendo de ese modo un segundo número con una granularidad correspondiente a la palabra clave, y se busca un archivo contenido en el intervalo de búsqueda determinado por el primer y segundo números a partir de una pluralidad de archivos.

15

20

El documento de patente 2 divulga una interfaz hombre-máquina para llevar a cabo una petición de búsqueda, en la que los resultados de búsqueda recuperados se representan gráficamente en un espacio bidimensional.

25

Lista de referencias

Bibliografía de patentes

Documento de patente 1: solicitud de patente japonesa abierta a consulta por el público n.º 2010-108378

Documento de patente 2: solicitud internacional WO 02/27508 A1.

30

Sumario de la invención

Problema que debe resolverse por la invención

Sin embargo, con la técnica anterior, cuando se busca una imagen o similar, puede estar presente un resultado de búsqueda nulo dependiendo de una palabra clave introducida o el número de palabras clave, y se necesita repetir la búsqueda introduciendo adicionalmente otra palabra clave.

40

La presente invención se ha realizado con respecto al problema anterior, y su objetivo es proporcionar un dispositivo de procesamiento de información para permitir que un usuario realice eficazmente una búsqueda cuando busca información en Internet o similar, un método de procesamiento de información, un programa de procesamiento de información y un medio de grabación.

45

Medios para resolver el problema

Este problema se resuelve mediante el objeto definido en las reivindicaciones independientes. En las reivindicaciones dependientes se describen realizaciones ventajosas.

50

Efecto de la invención

Según la presente invención, estableciendo el primer elemento y el segundo elemento visualizable mediante los ejes de escala ejes según las palabras clave de búsqueda adquiridas, se realiza una búsqueda por las palabras clave de búsqueda y los valores de eje de escala de los elementos para hallar una presencia de resultados positivos de búsqueda, y generar los datos de visualización para visualizar la distribución en 2D de la presencia de resultados positivos de búsqueda en una página web según los valores de eje de escala de los elementos en el plano con dos ejes incluyendo el eje de escala del primer elemento y el eje de escala del segundo elemento, cuando el usuario designa palabras clave de búsqueda, se establecen los elementos según las palabras clave de búsqueda y se visualiza en dos dimensiones la presencia de resultados positivos de búsqueda según los valores de eje de escala de los elementos, de modo que, cuando se busca información en Internet o similar, el usuario puede reducir la búsqueda mientras observa la presencia de resultados positivos de búsqueda según los valores de eje de escala de los elementos, realizando de ese modo la búsqueda eficazmente.

55

60

65

Breve descripción de los dibujos

- 5 La figura 1 es una vista esquemática que ilustra un ejemplo de una configuración esquemática de un sistema de procesamiento de información según una realización de la presente invención.
- La figura 2 es un diagrama de bloques que ilustra un ejemplo de un esquema de un servidor de procesamiento de información de la figura 1.
- 10 La figura 3 es una vista esquemática que ilustra un ejemplo de una estructura de datos de una base de datos de elementos de la figura 2.
- La figura 4 es una vista esquemática que ilustra un ejemplo de una estructura de datos de la base de datos de elementos de la figura 2.
- 15 La figura 5 es un diagrama de bloques que ilustra un ejemplo de una configuración esquemática de un terminal de la figura 1.
- La figura 6 es un diagrama de secuencia que ilustra un ejemplo de operaciones del sistema de procesamiento de información de la figura 1.
- 20 La figura 7 es una vista esquemática que ilustra un ejemplo de una pantalla de ventana visualizada en el terminal de la figura 1.
- La figura 8 es una vista esquemática que ilustra un ejemplo de una pantalla de ventana visualizada en el terminal de la figura 1.
- 25 La figura 9 es un diagrama de secuencia que ilustra un ejemplo de operaciones de búsqueda del sistema de procesamiento de información de la figura 1.
- 30 La figura 10 es una vista esquemática que ilustra un ejemplo de una pantalla de ventana de refinamiento de búsqueda visualizada en el terminal de la figura 1.
- La figura 11 es una vista esquemática que ilustra un ejemplo de una pantalla de ventana de refinamiento de búsqueda visualizada en el terminal de la figura 1.
- 35 La figura 12 es una vista esquemática que ilustra un ejemplo de una pantalla de ventana de refinamiento de búsqueda visualizada en el terminal de la figura 1.
- La figura 13 es una vista esquemática que ilustra una pantalla de ventana variante visualizada en el terminal de la figura 1.
- 40

Modos para llevar a cabo la invención

- 45 A continuación se describirá una realización según la presente invención usando los dibujos.
- [1. Resumen de la configuración y función del sistema de procesamiento de información]
- En primer lugar, se describirá un esquema de un sistema de procesamiento de información según una realización de la presente invención usando la figura 1.
- 50 La figura 1 es una vista esquemática que ilustra un ejemplo de una configuración esquemática del sistema 1 de procesamiento de información según la presente realización.
- Tal como se ilustra en la figura 1, el sistema 1 de procesamiento de información incluye un servidor 10 de procesamiento de información (un ejemplo de un dispositivo de procesamiento de información) que analiza información de un sitio 5 web o similar con el fin de soportar búsqueda de usuario, y un terminal 20 de usuario que realiza una búsqueda para explorar resultados de búsqueda.
- 55 El servidor 10 de procesamiento de información, el terminal 20 y el sitio 5 web están conectados entre sí mediante una red 3, y se usa un protocolo de comunicación tal como TCP/IP para permitir intercambiar datos mutuamente. Además, la red 3 está construida, por ejemplo, por Internet, una línea de comunicación dedicada (tal como línea de CATV (televisión de antena comunitaria)), una red de comunicación móvil (incluyendo, por ejemplo, estaciones base), una pasarela y similares. Además del sitio 5 web, un objetivo que analiza información puede ser un sitio web tal como un sitio de compras gestionado por un servidor de compra (no ilustrado) conectado al servidor 10 de procesamiento de información mediante una red de área local o similar.
- 60
- 65

[2. Configuración y función del servidor]

(2.1 Configuración y función del servidor 10 de procesamiento de información)

5 A continuación, se describirá una configuración y una función del servidor 10 de procesamiento de información usando las figuras 2 a 4.

10 La figura 2 es un diagrama de bloques que ilustra un ejemplo de un esquema del servidor 10 de procesamiento de información. La figura 3 y la figura 4 son vistas esquemáticas que ilustran un ejemplo de una estructura de datos de una base de datos de elementos.

15 Tal como se ilustra en la figura 2, el servidor 10 de procesamiento de información que funciona como ordenador incluye una unidad 11 de comunicación, una unidad 12 de memoria, una unidad 13 de interfaz de I/O y una unidad 14 de control de sistema. Entonces, la unidad 14 de control de sistema y la unidad 13 de interfaz de I/O están conectadas entre sí a través de un bus 15 de sistema.

20 La unidad 11 de comunicación está conectada a la red 3 para controlar un estado de comunicación con el sitio 5 web o el terminal 20, y está conectada además a una red de área local para intercambiar datos con un servidor en la red de área local.

25 La unidad 12 de memoria está configurada por una unidad de disco duro o similar, por ejemplo, y almacena en la misma diversos programas tales como sistema operativo, programas de servidor y programas descargados en, y ejecutados por, el terminal 20 o similares, y datos. Además, pueden adquirirse diversos programas a través de la red 3 a partir de otro dispositivo de servidor o similar, por ejemplo, o pueden grabarse en un medio de grabación y leerse mediante una unidad de disco.

30 La unidad 12 de memoria incluye una base 12a de datos de elementos (que se denominará "DB de elementos" a continuación) que almacena elementos para establecer elementos visualizables mediante ejes de escala según palabras clave de búsqueda recibidas a partir del terminal 20, una base 12b de datos de barras de escala (que se denominará "DB de barras de escala" a continuación) que almacena información sobre barras de escala accionables por el usuario con el fin de visualizar un resultado de análisis con los elementos como ejes de escala, y una base 12c de datos de búsqueda (que se denominará "DB de búsqueda" a continuación) que almacena información necesaria para buscar en páginas web.

35 La DB 12a de elementos incluye una tabla en la que las palabras clave de búsqueda están asociadas con una pluralidad de elementos, respectivamente, tal como se ilustra en la figura 3. Por ejemplo, para una palabra clave de búsqueda de "vehículo", "generación", "precio", "tipo de vehículo", "color de vehículo" y "xxx" se asignan previamente a elemento 1, elemento 2, elemento 3, elemento 4 y elemento 5, respectivamente. Para una palabra clave de búsqueda de "edificio", "generación" y "precio" se asignan previamente a elemento 1 y elemento 2, respectivamente. 40 Para una palabra clave de búsqueda de "teléfono celular", "generación" del teléfono celular, "antigüedad" cuando se compra el teléfono celular, y "precio" del teléfono celular se asignan previamente a elemento 1, elemento 2 y elemento 3, respectivamente.

45 Además, la DB 12a de elementos incluye una tabla sobre si cada elemento puede visualizarse mediante un eje de escala tal como se ilustra en la figura 4. "1" se asigna a los elementos desarrollados en los ejes de escala. Además, para cada palabra clave de búsqueda, "generación" y "precio" pueden establecerse previamente como valores por defecto de elemento. Se almacenan un intervalo de elemento visualizable mediante el eje de escala y un incremento del elemento. Por ejemplo, para el elemento "generación", se establece un intervalo de escala entre el valor máximo de elemento (1960) y el valor mínimo (2011) y se establece el incremento a "1 año". 50

Además, puede establecerse el intervalo de elemento desde el valor máximo o valor mínimo de cada elemento, o establecerse previamente. Por ejemplo, el intervalo que va a visualizarse puede ser de "1970 a 2010". Los datos sobre el incremento de elemento pueden ser datos sobre el intervalo de precio para el elemento de precio. Por ejemplo, puede emplearse "..., de 100.000 yen a 190.000 yen, de 200.000 a 290.000, de 300.000 a 390.000, ...". 55

En el presente documento, un elemento visualizable mediante el eje de escala es un elemento que puede desarrollarse en un eje en orden ascendente de valores tal como "..., 2000, 2001, 2002" para el elemento "generación" o "..., 100.000 yen, 110.000 yen, 120.000 yen, ..." para el elemento "precio". Por otro lado, cuando los elementos desarrollados en los ejes de escala son los elementos "color de vehículo" y "tipo de vehículo" asignados a "0", los elementos no pueden desarrollarse en un eje en orden ascendente de valores. 60

La DB 12b de barras de escala almacena información sobre barras de escala para designar un resultado de análisis de un objetivo de búsqueda mediante los valores de eje de escala de los elementos. Por ejemplo, la DB 12b de barras de escala almacena datos de imagen sobre barras de escala o botones que van a visualizarse en la unidad 23 de visualización en el terminal 20. 65

La DB 12c de búsqueda almacena información de índice, fragmentos y similares generados mediante un indizador a partir de datos adquiridos a partir del sitio 5 web o similar. La DB 12c de búsqueda puede ser una base de datos para buscar en un mercado de segunda mano de vehículos o casas, o una base de datos para buscar en un historial de compra de productos tales como teléfonos celulares.

5 A continuación, la unidad 13 de interfaz de I/O es para un procesamiento de interfaz entre la unidad 11 de comunicación, la unidad 12 de memoria y la unidad 14 de control de sistema.

10 La unidad 14 de control de sistema está configurada con una CPU 14a (unidad central de procesamiento), una ROM 14b (memoria de sólo lectura), una RAM 14c (memoria de acceso aleatorio) y similares. La CPU 14a lee y ejecuta diversos programas almacenados en la ROM 14b o la unidad 12 de memoria de modo que la unidad 14 de control de sistema transmite una página web en respuesta a una petición a partir del terminal 20 o similar.

15 (2.2 Configuración y función del terminal 20)

A continuación, se describirá una configuración y una función del terminal 20 usando la figura 5.

La figura 3 es un diagrama de bloques que ilustra un ejemplo de una configuración esquemática del terminal 20.

20 Tal como se ilustra en la figura 5, el terminal 20 que funciona como un ordenador es un terminal portátil tal como un ordenador personal, teléfono inalámbrico portátil (teléfono celular) o PDA, e incluye una unidad 21 de comunicación, una unidad 22 de memoria, una unidad 23 de visualización, una unidad 24 de operación, una unidad 25 de interfaz de I/O y una unidad 26 de control de sistema. La unidad 26 de control de sistema y la unidad 25 de interfaz de I/O están conectadas entre sí a través de un bus 27 de sistema.

25 La unidad 21 de comunicación controla la comunicación con el servidor 10 de procesamiento de información o similar a través de la red 3. Además, cuando el terminal 20 es un teléfono inalámbrico portátil, la unidad 21 de comunicación tiene una función de comunicación inalámbrica con el fin de conectarse con una red de comunicación móvil de la red 3.

30 La unidad 22 de memoria está configurada con una unidad de disco duro o similar, por ejemplo, y almacena un sistema operativo, un programa de navegador web y similares.

35 La unidad 23 de visualización está configurada con un dispositivo de visualización de cristal líquido, un dispositivo de EL (electroluminiscencia) o similares, por ejemplo. La unidad 23 de visualización visualiza en la misma un puntero que se mueve en respuesta a una operación de ratón, una página web de resultados de búsqueda adquiridos a partir del servidor 10 de procesamiento de información y similares.

40 La unidad 24 de operación está configurada con un teclado, un ratón y similares, por ejemplo. Las barras de escala visualizadas en la unidad 23 de visualización se accionan mediante la unidad 24 de operación.

La unidad 25 de interfaz de I/O es una interfaz entre la unidad 21 de comunicación, la unidad 22 de memoria y la unidad 26 de control de sistema.

45 [3. Operaciones del sistema de procesamiento de información]

A continuación, se describirán las operaciones del sistema 1 de procesamiento de información según la presente realización usando los dibujos.

50 (3.1 Operaciones del sistema de procesamiento de información)

En primer lugar, se describirá una operación de crear una región en la que puede buscarse que visualiza el número de resultados positivos de búsqueda según los valores de eje de escala de los elementos como operación del sistema de procesamiento de información usando la figura 6 a la figura 8.

55 La figura 6 es un diagrama de secuencia que ilustra un ejemplo de operaciones del sistema 1 de procesamiento de información. La figura 7 y la figura 8 son vistas esquemáticas que ilustran un ejemplo de una pantalla de ventana visualizada en el terminal 20.

60 Tal como se ilustra en la figura 6, el terminal 20 recibe palabras clave de búsqueda de entrada (etapa S1). Más específicamente, la unidad 26 de control de sistema en el terminal 20 recibe palabras clave de búsqueda (tales como "vehículo" o "vehículo usado") de un objetivo que el usuario desea buscar mediante la unidad 24 de operación. Además, puede emplearse un nombre de fabricante de automóviles o similar en lugar de "vehículo".

65 A continuación, el terminal 20 transmite una consulta de búsqueda (etapa S2). Más específicamente, la unidad 26 de control de sistema en el terminal 20 crea una consulta de búsqueda por las palabras clave de búsqueda y la

transmite al servidor 10 de procesamiento de información.

A continuación, el servidor 10 de procesamiento de información adquiere las palabras clave de búsqueda (etapa S3). Más específicamente, la unidad 14 de control de sistema en el servidor 10 de procesamiento de información adquiere la consulta de búsqueda a partir del terminal 20 y extrae las palabras clave de búsqueda a partir de la consulta de búsqueda. De esta manera, la unidad 14 de control de sistema en el servidor 10 de procesamiento de información funciona como ejemplo de unos medios de adquisición de palabras clave de búsqueda para adquirir palabras clave de búsqueda.

A continuación, el servidor 10 de procesamiento de información establece una pluralidad de elementos de los ejes de escala (etapa S4). Más específicamente, la unidad 14 de control de sistema en el servidor 10 de procesamiento de información establece elementos según las palabras clave de búsqueda adquiridas con referencia a una tabla 12t en la DB 12a de elementos. Por ejemplo, cuando la palabra clave de búsqueda es "vehículo" o "vehículo usado", la unidad 14 de control de sistema en el servidor 10 de procesamiento de información adquiere los elementos "generación", "precio", "tipo de vehículo", "color" y "xxx". De esta manera, la unidad 14 de control de sistema en el servidor 10 de procesamiento de información funciona como ejemplo de unos medios de establecimiento de elementos para establecer elementos visualizables mediante los ejes de escala según las palabras clave de búsqueda.

A continuación, el servidor 10 de procesamiento de información determina los elementos en dos ejes de escala (etapa S5). Más específicamente, la unidad 14 de control de sistema en el servidor 10 de procesamiento de información establece el primer elemento "generación" visualizable mediante el eje de escala y el segundo elemento visualizable mediante el eje de escala con referencia a una tabla 12s en la DB 12a de elementos. La unidad 14 de control de sistema en el servidor 10 de procesamiento de información establece "tipo de vehículo" y "color" cuyos valores visualizables mediante los ejes de escala son "0" (no visualizable mediante el eje de escala) como terceros elementos a modo de ejemplo según las palabras clave de búsqueda. De esta manera, la unidad 14 de control de sistema en el servidor 10 de procesamiento de información funciona como medios de establecimiento de elementos para establecer el primer y segundo elementos visualizables mediante los ejes de escala según las palabras clave de búsqueda, y unos medios de establecimiento de elementos para establecer el tercer elemento según las palabras clave de búsqueda a modo de ejemplo.

A continuación, el servidor 10 de procesamiento de información halla el número de resultados positivos de búsqueda por las palabras clave de búsqueda y los valores de eje de escala de los elementos (etapa S6). Más específicamente, la unidad 14 de control de sistema en el servidor 10 de procesamiento de información realiza una búsqueda mediante Y de una palabra clave de búsqueda, cada elemento y cada valor de escala con referencia a la DB 12c de búsqueda, y halla el número de resultados positivos de búsqueda. La unidad 14 de control de sistema en el servidor 10 de procesamiento de información halla el número de resultados positivos de búsqueda mediante una consulta de búsqueda que contiene "vehículo, 1960, 100.000 yen", por ejemplo. Además, el valor de eje de escala puede ser un intervalo de precio o "vehículo, 1960, de 100.000 yen a 190.000 yen". En este momento, la unidad 14 de control de sistema en el servidor 10 de procesamiento de información tiene una función de búsqueda capaz de adquirir información a la que pertenece el precio "de 100.000 yen a 190.000 yen".

La unidad 14 de control de sistema en el servidor 10 de procesamiento de información aumenta cada valor de eje de escala un valor predeterminado desde el valor mínimo del intervalo hasta el valor máximo con referencia al valor de intervalo de escala de la tabla 12s en la DB 12a de elementos para los valores de eje de escala del primer elemento ("generación") y el segundo elemento ("precio"), realizando de ese modo una búsqueda. Por ejemplo, la unidad 14 de control de sistema en el servidor 10 de procesamiento de información realiza una búsqueda mediante "vehículo, 196, 110.000 yen" después de "vehículo, 1960, 100.000 yen". Además, la unidad 14 de control de sistema en el servidor 10 de procesamiento de información puede realizar una búsqueda mediante "vehículo, 1960, de 200.000 yen a 290.000 yen" después de "vehículo, 1960, de 100.000 yen a 190.000 yen" para el intervalo de precio. Un intervalo planificado puede ser un intervalo designado por el usuario.

A continuación, el servidor 10 de procesamiento de información halla una región en la que puede buscarse con más de o igual a un número predeterminado de resultados positivos de búsqueda (etapa S7). Más específicamente, la unidad 14 de control de sistema en el servidor 10 de procesamiento de información halla un conjunto del valor de eje de escala del primer elemento y el valor de eje de escala del segundo elemento con más de o igual a un número predeterminado de (tal como cero o diez) resultados positivos de búsqueda. La unidad 14 de control de sistema en el servidor 10 de procesamiento de información halla una región en la que puede buscarse indicada mediante el conjunto del valor de eje de escala del primer elemento y el valor de eje de escala del segundo elemento (x = el valor de eje de escala del primer elemento, y = el valor de eje de escala del segundo elemento) con más de o igual a un número predeterminado de resultados positivos de búsqueda suponiendo el eje de escala del primer elemento como la dirección del eje x y el eje de escala del segundo elemento como la dirección del eje y en un plano con los dos ejes incluyendo la dirección del eje x para el eje de escala del primer elemento y la dirección del eje y para el eje de escala del segundo elemento. Por ejemplo, la unidad 14 de control de sistema en el servidor 10 de procesamiento de información halla una región 40 en la que puede buscarse tal como se ilustra en la figura 7.

Además, en un ejemplo útil para entender la presente invención, en la etapa S6 y la etapa S7, la unidad 14 de control de sistema en el servidor 10 de procesamiento de información puede hallar una presencia de resultados positivos de búsqueda en lugar de hallar el número de resultados positivos de búsqueda. De esta manera, la unidad 14 de control de sistema en el servidor 10 de procesamiento de información funciona como ejemplo de unos medios de inicio de búsqueda para realizar una búsqueda por las palabras clave de búsqueda y los valores de eje de escala de los elementos y hallar el número de resultados positivos de búsqueda. La unidad 14 de control de sistema en el servidor 10 de procesamiento de información funciona como ejemplo de unos medios de inicio de búsqueda para realizar una búsqueda por las palabras clave de búsqueda y los valores de eje de escala de los elementos y hallar el número de resultados positivos de búsqueda.

La unidad 14 de control de sistema en el servidor 10 de procesamiento de información halla una distribución de los números de resultados positivos de búsqueda en la región 40 en la que puede buscarse. Por ejemplo, la unidad 14 de control de sistema en el servidor 10 de procesamiento de información halla una región 41 con cero resultados positivos de búsqueda. Después, se hallan una región 42 y una región 43 según el número de resultados positivos de búsqueda. Además, la región 43 tiene un número más grande de resultados positivos de búsqueda. La unidad 14 de control de sistema en el servidor 10 de procesamiento de información aumenta el valor del primer elemento (generación) en un año desde el límite inferior de 1973 hasta el límite superior de 1998, y halla el valor máximo del número de resultados positivos de búsqueda del segundo elemento (precio) en cada fecha del primer elemento.

A continuación, el servidor 10 de procesamiento de información halla el límite superior y el límite inferior en la dirección de eje de escala del primer elemento en la región en la que puede buscarse (etapa S8). Más específicamente, la unidad 14 de control de sistema en el servidor 10 de procesamiento de información halla el límite superior y el límite inferior en la dirección de eje de escala (la dirección del eje x) del primer elemento en la región en la que puede buscarse. Por ejemplo, la unidad 14 de control de sistema en el servidor 10 de procesamiento de información halla el límite superior (tal como 1998) y el límite inferior (tal como 1973) de la fecha de un vehículo de resultado positivo de búsqueda. Además, el usuario puede establecer los límites superior e inferior.

A continuación, el servidor 10 de procesamiento de información halla los límites superior e inferior en la dirección de eje de escala del segundo elemento para los límites superior e inferior en la dirección de eje de escala del primer elemento (etapa S9). Más específicamente, la unidad 14 de control de sistema en el servidor 10 de procesamiento de información halla los límites superior e inferior (tales como 2.000.000 y 3.800.000) en la dirección de eje de escala (la dirección del eje y) del segundo elemento para el límite superior en la dirección de eje de escala del primer elemento, y halla los límites superior e inferior (tales como 100.000 y 1.000.000) en la dirección de eje de escala (la dirección del eje y) del segundo elemento para el límite inferior en la dirección de eje de escala del primer elemento.

A continuación, el servidor 10 de procesamiento de información establece barras de escala y botones (etapa S10). Más específicamente, la unidad 14 de control de sistema en el servidor 10 de procesamiento de información establece una barra 50 de escala del primer elemento y botones 60 tal como se ilustra en la figura 7. Los botones 60 se establecen inicialmente en el límite superior y el límite inferior en la dirección de eje de escala del primer elemento, y cerca del centro de los límites superior e inferior en la barra 50 de escala. Por ejemplo, en la región 40 en la que puede buscarse, el límite superior en la dirección de eje de escala del primer elemento (antigüedad) es "1998", el límite inferior es "1973", el centro de los límites superior e inferior es "1985", y los botones 60 se establecen inicialmente a "1973", "1985" y "1998" en la barra 50 de escala, respectivamente.

Entonces, la unidad 14 de control de sistema en el servidor 10 de procesamiento de información establece la barra 51 de escala del segundo elemento cerca del centro (tal como "1985") de los límites superior e inferior en la dirección de eje de escala del primer elemento, establece la barra 52 de escala del segundo elemento en el límite inferior (tal como "1973") en la dirección de eje de escala del primer elemento, y establece la barra 53 de escala del segundo elemento en el límite superior (tal como "1998") en la dirección de eje de escala del primer elemento. Además, cada barra 51, 52, 53 de escala se establece en una posición para pasar a través del botón 60.

El botón 61 en la barra 51 de escala se establece inicialmente en el límite superior (tal como "4.000.000 yen") en la dirección de eje de escala del segundo elemento, y el botón 62 en la barra 51 de escala se establece inicialmente en el límite inferior (tal como "300.000 yen") en la dirección de eje de escala del segundo elemento. El botón 61 en la barra 52 de escala se establece inicialmente en el límite superior (tal como 1.000.000 yen) en la dirección de eje de escala del segundo elemento para el límite inferior en la dirección de eje de escala del primer elemento, y el botón 62 en la barra 52 de escala se establece inicialmente en el límite inferior (tal como 100.000 yen) en la dirección de eje de escala del segundo elemento para el límite inferior en la dirección de eje de escala del primer elemento. El botón 61 en la barra 53 de escala se establece inicialmente en el límite superior (tal como 3.800.000 yen) en la dirección de eje de escala del segundo elemento para el límite superior en la dirección de eje de escala del primer elemento, y el botón 62 en la barra 53 de escala se establece inicialmente en el límite inferior (tal como 2.000.000 yen) en la dirección de eje de escala del segundo elemento para el límite superior en la dirección de eje de escala del primer elemento.

Además, el usuario usa la unidad 24 de operación para mover los botones 61, 62 en las barras 51, 52, 53 de escala para designar de ese modo los valores de eje de escala indicados por los botones en las barras 51, 52, 53 de

escala. El usuario usa la unidad 24 de operación para mover los botones 60 de modo que la barra 51 de escala del segundo elemento y las barras 51, 52 de escala se mueven en la dirección de eje de escala del primer elemento.

5 A continuación, el servidor 10 de procesamiento de información genera datos de visualización en la región en la que puede buscarse (etapa S11). Más específicamente, la unidad 14 de control de sistema en el servidor 10 de procesamiento de información genera datos de visualización para visualizar la región 40 en la que puede buscarse tal como la página 30 web, las barras 50, 51, 52, 53 de escala y los botones 60, 61, 62. Además, los datos de imagen en las barras de escala y los botones se adquieren a partir de la DB 12b de barras de escala.

10 De esta manera, la unidad 14 de control de sistema en el servidor 10 de procesamiento de información funciona como ejemplo de unos medios de generación de datos de visualización que generan datos de visualización para visualizar una distribución en 2D de los números de resultados positivos de búsqueda en una página web según los valores de eje de escala de los elementos en el plano con los dos ejes incluyendo el eje de escala del primer elemento y el eje de escala del segundo elemento.

15 A continuación, el servidor 10 de procesamiento de información transmite los datos de visualización (etapa S12). Más específicamente, la unidad 14 de control de sistema en el servidor 10 de procesamiento de información transmite los datos de visualización para visualizar la página 30 web en el terminal 20 al terminal 20. Además, el servidor 10 de procesamiento de información transmite información sobre el valor máximo del número de resultados positivos de búsqueda con el segundo elemento (precio) en cada antigüedad del primer elemento, las palabras clave de búsqueda, los elementos y similares además de los datos de visualización.

20 A continuación, el terminal 20 visualiza la región en la que puede buscarse (etapa S13). Más específicamente, la unidad 26 de control de sistema en el terminal 20 visualiza los datos de visualización recibidos a partir del servidor 10 de procesamiento de información en la unidad 23 de visualización. Por ejemplo, tal como se ilustra en la figura 7, la unidad 26 de control de sistema en el terminal 20 visualiza la página 30 web como datos de visualización.

25 Además, cuando el usuario mueve la barra 51 de escala del segundo elemento en la dirección de eje de escala del primer elemento (generación) mediante la unidad 24 de operación, se visualiza la marca "X" en la barra 51 de escala en la posición del precio con un número más grande de resultados positivos de búsqueda en la antigüedad indicada mediante la barra 51 de escala. En este caso, el usuario puede conocer el precio con un gran número de resultados positivos de búsqueda en cada generación.

30 Tal como se ilustra en la figura 7, cuando el usuario designa un botón de radio para establecer un eje de elemento mediante la unidad 24 de operación para seleccionar de ese modo los elementos "antigüedad" y "xxx" visualizables mediante los ejes de escala, por ejemplo, la unidad 26 de control de sistema en el terminal 20 transmite la información sobre los elementos seleccionados junto con las mismas palabras clave de búsqueda al servidor 10 de procesamiento de información. La unidad 14 de control de sistema en el servidor 10 de procesamiento de información puede establecer los elementos "generación" y "xxx" como dos elementos visualizables mediante los ejes de escala para hallar de ese modo una región en la que puede buscarse en la etapa S5. De esta manera, la unidad 14 de control de sistema en el servidor 10 de procesamiento de información funciona como ejemplo de unos medios de establecimiento de elementos para cambiar y establecer un elemento a otro elemento visualizable mediante un eje de escala. Además, funciona como ejemplo de unos medios de inicio de búsqueda para realizar una búsqueda por una palabra clave de búsqueda y un valor de eje de escala del elemento cambiado y hallar una presencia de un resultado positivo de búsqueda.

35 Además de los elementos visualizables en escala, cuando el usuario designa un valor predeterminado del elemento "color" como tercer elemento a modo de ejemplo mediante la unidad 24 de operación, los datos de visualización que segmentan la región 40 en la que puede buscarse se visualizan según el valor del elemento "color" tal como se ilustra en la figura 8. Con el fin de visualizar tales datos de visualización, en la etapa S6, la unidad 14 de control de sistema en el servidor 10 de procesamiento de información realiza una búsqueda mediante Y de una palabra clave de búsqueda, cada elemento, cada valor de escala y "color de vehículo, verde" cuando el color de vehículo es verde, halla una presencia de un resultado positivo de búsqueda y halla una región 40a. La unidad 14 de control de sistema en el servidor 10 de procesamiento de información realiza una búsqueda mediante Y de una palabra clave de búsqueda, cada elemento, cada valor de escala y "color de vehículo, rojo" cuando el color de vehículo es rojo, y halla una región 40b.

40 De esta manera, la unidad 14 de control de sistema en el servidor 10 de procesamiento de información funciona como medios de establecimiento de elementos para establecer el tercer elemento según la palabra clave de búsqueda, los medios de inicio de búsqueda para hallar una presencia de un resultado positivo de búsqueda según el valor de eje de escala del primer elemento, el valor de eje de escala del segundo elemento y el contenido del tercer elemento, y los medios de generación de datos de visualización para generar datos de visualización con el fin de segmentar y visualizar una distribución en 2D de resultados positivos de búsqueda o los números de resultados positivos de búsqueda según el tercer elemento a modo de ejemplo.

65 (3.2 Operaciones de búsqueda)

A continuación, se describirá una subrutina de la visualización de barra de escala usando la figura 9 y la figura 10.

La figura 9 es un diagrama de secuencia que ilustra un ejemplo de operaciones de búsqueda en el sistema 1 de procesamiento de información. La figura 10 es una vista esquemática que ilustra un ejemplo de una pantalla de ventana de refinamiento de búsqueda visualizada en el terminal 20.

Tal como se ilustra en la figura 9, el terminal 20 visualiza una región de búsqueda (etapa S20). Más específicamente, cuando se designa el botón de modo de búsqueda ilustrado en la figura 7, la unidad 26 de control de sistema en el terminal 20 visualiza, en la unidad 23 de visualización, una región 45 de búsqueda rodeada por los valores de eje de escala indicados mediante el botón 61 y el botón 62 en la barra 52 de escala para el límite inferior en la dirección de eje de escala del primer elemento, y los valores de eje de escala indicados mediante el botón 61 y el botón 62 en la barra 53 de escala para el límite superior en la dirección de eje de escala del primer elemento (un total de cuatro puntos) tal como se ilustra en la figura 10.

A continuación, el terminal 20 recibe información de operación de botón (etapa S21). Más específicamente, la unidad 26 de control de sistema en el terminal 20 recibe, a partir de la unidad 24 de operación, la información de operación de botón de que el usuario usa la unidad 24 de operación para mover los botones 60 y para mover las barras 52, 53 de escala o el usuario usa la unidad 24 de operación para mover los botones 61, 62.

A continuación, el terminal 20 define la región de búsqueda basándose en los valores de eje de escala (etapa S22). Más específicamente, cuando el usuario usa la unidad 24 de operación para designar el botón de búsqueda, la unidad 26 de control de sistema en el terminal 20 define la región 45 de búsqueda mediante los valores de eje de escala indicados mediante los botones 60, 61, 62.

A continuación, el terminal 20 genera una consulta de búsqueda basándose en la región de búsqueda (etapa S23). Más específicamente, la unidad 26 de control de sistema en el terminal 20 genera una consulta de búsqueda a partir de la información sobre la región 45 de búsqueda (los valores de escala indicados mediante los botones 60, 61, 62) junto con la información sobre las palabras clave de búsqueda y los elementos recibidos a partir del servidor 10 de procesamiento de información.

A continuación, el terminal 20 transmite la consulta de búsqueda (etapa S24). Más específicamente, la unidad 26 de control de sistema en el terminal 20 transmite la consulta de búsqueda generada al servidor 10 de procesamiento de información.

A continuación, el servidor 10 de procesamiento de información realiza una búsqueda (etapa S25). Más específicamente, la unidad 14 de control de sistema en el servidor 10 de procesamiento de información especifica un intervalo de los valores de eje de escala necesarios para la búsqueda a partir de las palabras clave de búsqueda en la consulta de búsqueda recibida, la información sobre los elementos y la información sobre la región 45 de búsqueda, realiza una búsqueda de cada valor de eje de escala en la región 45 de búsqueda a un intervalo predeterminado con referencia a la DB 12c de búsqueda, y adquiere fragmentos o información de URL como resultados de búsqueda a partir de la DB 12c de búsqueda.

De esta manera, la unidad 14 de control de sistema en el servidor 10 de procesamiento de información funciona como medios de adquisición de valores de eje de escala para adquirir dos valores de eje de escala en el eje de escala del primer elemento y adquirir dos valores de eje de escala en el eje de escala del segundo elemento para los dos valores de eje de escala con el fin de adquirir cuatro puntos en el plano, unos medios de búsqueda para realizar una búsqueda mediante los valores de eje de escala del primer elemento y el segundo elemento en la región definida por los cuatro puntos establecidos mediante los valores de eje de escala adquiridos, y las palabras clave de búsqueda, y unos medios de generación de datos de visualización para generar datos de visualización para visualizar resultados de búsqueda de la búsqueda en una página web, a modo de ejemplo.

A continuación, el servidor 10 de procesamiento de información transmite los resultados de búsqueda (etapa S26). Más específicamente, la unidad 14 de control de sistema en el servidor 10 de procesamiento de información transmite una lista de resultados de búsqueda al terminal 20.

A continuación, el terminal 20 visualiza los resultados de búsqueda (etapa S27). Más específicamente, la unidad 26 de control de sistema en el terminal 20 visualiza la lista de resultados de búsqueda en la unidad 23 de visualización.

Tal como se describió anteriormente, según la presente realización, cuando el primer elemento y el segundo elemento (tales como generación y precio) visualizables mediante los ejes de escala se establecen según la palabra clave de búsqueda adquirida (tal como vehículo), se realiza una búsqueda por las palabras clave de búsqueda y los valores de eje de escala de los elementos, se halla el número de resultados positivos de búsqueda (la presencia de resultados positivos de búsqueda en un ejemplo útil para entender la presente invención) y se generan los datos de visualización para visualizar una distribución en 2D (la región 40 en la que puede buscarse) de los números de resultados positivos de búsqueda (la presencia de resultados positivos de búsqueda) en la página 30 web según los

- valores de eje de escala de los elementos en el plano con los dos ejes incluyendo el eje de escala del primer elemento y el eje de escala del segundo elemento de modo que el usuario designa palabras clave de búsqueda, se establecen los elementos según las palabras clave de búsqueda, el número de resultados positivos de búsqueda (la presencia de resultados positivos de búsqueda) (la región 40 en la que puede buscarse) según los valores de eje de escala de los elementos se visualizan en dos dimensiones de modo que, cuando se busca información en Internet, el usuario puede reducir la búsqueda mientras observa el número de resultados positivos de búsqueda según los valores de eje de escala de los elementos, realizando de ese modo eficientemente una búsqueda.
- 5
- 10 Cuando el servidor 10 de procesamiento de información establece el tercer elemento según la palabra clave de búsqueda, halla el número de resultados positivos de búsqueda (la presencia de resultados positivos de búsqueda) según el valor de eje de escala, el valor de eje de escala del segundo elemento y el contenido del tercer elemento, y genera los datos de visualización para segmentar y visualizar una distribución en 2D (la región 40 en la que puede buscarse) de los números de resultados positivos de búsqueda (la presencia de resultados positivos de búsqueda) en las regiones 40a, 40b según el tercer elemento, el usuario puede percibir fácilmente el estado del número de resultados positivos de búsqueda (la presencia de resultados positivos de búsqueda) mediante el tercer elemento debido a la segmentación según la información en el tercer elemento, reduciendo de ese modo fácilmente la búsqueda.
- 15
- 20 Cuando el servidor 10 de procesamiento de información adquiere los valores de eje de escala del primer elemento y el segundo elemento, realiza una búsqueda mediante los valores de escala del primer elemento y el segundo elemento en la región establecida según los valores de eje de escala, y las palabras clave de búsqueda en el plano, y genera los datos de visualización que van a visualizarse en la página 30 web, el usuario puede reducir la búsqueda únicamente designando los valores mediante las barras de escala y los botones.
- 25
- 30 Cuando el servidor 10 de procesamiento de información adquiere dos valores de eje de escala en el eje de escala del primer elemento y adquiere dos valores de eje de escala en el eje de escala del segundo elemento para los dos valores de eje de escala con el fin de adquirir cuatro puntos en el plano, y realiza una búsqueda mediante los valores de eje de escala del primer elemento y el segundo elemento en la región definida por los cuatro puntos establecidos mediante los valores de eje de escala adquiridos, y las palabras clave de búsqueda, y genera los datos de visualización para visualizar los resultados de búsqueda en la página web, el usuario puede designar fácilmente la región 45 de búsqueda buscada mediante las barras 50, 52, 53 de escala y los botones 60, 61, 62.
- 35
- 40 Cuando el servidor 10 de procesamiento de información cambia y establece un elemento a otro elemento visualizable mediante un eje de escala, realiza una búsqueda mediante la palabra clave de búsqueda y el valor de eje de escala del elemento cambiado y halla el número de resultados positivos de búsqueda (la presencia de resultados positivos de búsqueda), el usuario puede hallar fácilmente un objetivo de búsqueda porque la región en la que puede buscarse se indica mediante otro elemento con un punto de vista diferente.
- 45
- 50 Además, tal como se ilustra en la figura 11, la región 45 de búsqueda puede designarse mediante las tres barras 51, 52, 53 de escala con el fin de reducir fácilmente la búsqueda. El usuario designa la región 45 de búsqueda mediante los botones 61, 62 en las barras 51, 52, 53 de escala mediante la unidad 24 de operación. Por ejemplo, el usuario designa la región 45 de búsqueda moviendo el botón 61 en la barra 52 de escala a "900.000 yen" y el botón 60 en la barra 51 de escala a una generación más antigua en la barra 50 de escala, y después moviendo el botón 61 y el botón 62 en la barra 51 de escala, y moviendo el botón 61 en la barra 53 de escala "3.000.000 yen" mediante la unidad 24 de operación. En este caso, puede evitarse fácilmente la región 41 con cero resultados positivos de búsqueda. Además, el número de barras de escala del segundo elemento no está limitado a tres y puede haber más. La región de búsqueda puede designarse mediante la región rodeada por dos barras de escala del primer elemento y dos barras de escala del segundo elemento.
- 55
- 60 Tal como se ilustra en la figura 12, una región 75 de búsqueda predeterminada que incluye un punto designado mediante el puntero 70 por el usuario mediante la unidad 24 de operación puede designarse en la región 40 en la que puede buscarse. Por ejemplo, cuando la región 40 en la que puede buscarse se indica mediante el puntero 70 mediante el ratón de la unidad 24 de operación, se visualiza la región 75 de búsqueda circular alrededor del punto indicado mediante el puntero 70 y puede definirse la región 75 de búsqueda cuando se hace clic con el ratón. Únicamente se especifica un conjunto del valor de eje de escala del primer elemento y el valor de eje de escala del segundo elemento a partir de las coordenadas del punto indicado mediante el puntero 70, y también se especifica un conjunto del valor de eje de escala del primer elemento y el valor de eje de escala del segundo elemento dentro de la región 75 de búsqueda circular.
- 65
- 60 Tal como se ilustra en la figura 13, cuando el usuario mueve la barra 57 de escala mediante la unidad 24 de operación, el límite superior y el límite inferior de la antigüedad pueden indicarse mediante los botones 61, 62 según el movimiento con más de o igual a un número predeterminado de (tal como cero o diez) resultados positivos de búsqueda en la generación en la que se posiciona la barra 57 de escala. En este momento, la marca 55 "X" se indica en la antigüedad que indica el número máximo de resultados positivos de búsqueda en la generación indicada mediante la barra 57 de escala. Además, el primer elemento es una generación del teléfono celular y el segundo elemento es una antigüedad cuando se compra el teléfono celular, que son ejemplos cuando se busca con

referencia a la DB 12c de búsqueda y se visualiza.

5 Además, un elemento en un eje de escala puede determinarse en la etapa S5 y, en el caso del elemento "precio", por ejemplo, sólo se visualiza la barra 51 de escala y la información que indica el número de resultados positivos de búsqueda se visualiza de una manera gráfica en la barra 51 de escala. Por ejemplo, tal como se ilustra en la figura 7, el límite superior y el límite inferior, que pueden buscarse, se indican mediante el botón 61 y el botón 62, y el valor máximo se indica mediante la marca 55 "X".

10 Además, cuando se realiza una búsqueda, el servidor 10 de procesamiento de información puede pedir que un servidor de búsqueda externo realice una búsqueda a través de la red 3, y puede adquirir el número de resultados positivos de búsqueda o los resultados de búsqueda.

15 Además, la invención no se limita de ningún modo a las realizaciones anteriores y se define mediante las reivindicaciones adjuntas. La realización anterior es una realización a modo de ejemplo, emplea sustancialmente la misma configuración que una idea técnica divulgada en el alcance de las reivindicaciones adjuntas de la invención.

Explicación de números de referencia

- 20 3: RED
- 10: SERVIDOR DE PROCESAMIENTO DE INFORMACIÓN (DISPOSITIVO DE PROCESAMIENTO DE INFORMACIÓN)
- 25 12: UNIDAD DE MEMORIA
- 12a: DB DE ELEMENTOS
- 12b: DB DE BARRAS DE ESCALA
- 30 12c: DB DE BÚSQUEDA
- 14: UNIDAD DE CONTROL DE SISTEMA
- 20: TERMINAL
- 35 23: UNIDAD DE VISUALIZACIÓN
- 24: UNIDAD DE OPERACIÓN
- 40 26: UNIDAD DE CONTROL DE SISTEMA

REIVINDICACIONES

1. Dispositivo de procesamiento de información que comprende:

5 unos medios de almacenamiento para almacenar una base de datos de elementos que almacena elementos para establecer elementos visualizables mediante ejes de escala según palabras clave de búsqueda, en el que la base de datos de elementos incluye una primera tabla en la que las palabras clave de búsqueda están asociadas con una pluralidad de elementos y una segunda tabla que almacena información sobre si cada elemento puede visualizarse mediante un eje de escala, un intervalo de elemento visualizable mediante el eje de escala y un incremento del elemento, en el que un elemento visualizable mediante eje de escala es un elemento que puede desarrollarse en un eje de escala en orden ascendente de valores,

15 en el que los medios de almacenamiento almacenan además una base de datos de búsqueda que almacena información para búsqueda;

unos medios de adquisición de palabras clave de búsqueda que adquieren palabras clave de búsqueda a partir de un dispositivo terminal;

20 unos medios de establecimiento de elementos que establecen un primer elemento y un segundo elemento visualizables mediante ejes de escala según las palabras clave de búsqueda;

unos medios de inicio de búsqueda que realizan una búsqueda por las palabras clave de búsqueda y los valores de eje de escala del primer elemento y el segundo elemento,

25 en el que los medios de inicio de búsqueda están configurados para hallar un número de resultados positivos de búsqueda por las palabras clave de búsqueda y los valores de eje de escala de los elementos,

30 en el que los medios de inicio de búsqueda están configurados para realizar la búsqueda mediante Y de una palabra clave de búsqueda, cada elemento y cada valor de eje de escala con referencia a la base de datos de búsqueda para hallar el número de resultados positivos de búsqueda;

35 unos medios de generación de primeros datos de visualización que generan primeros datos de visualización para visualizar una distribución en 2D que indica más de o igual a un número predeterminado de resultados positivos de búsqueda mediante la búsqueda en una página web según los valores de eje de escala de los elementos en un plano con dos ejes incluyendo el eje de escala del primer elemento y el eje de escala del segundo elemento;

40 unos medios de transmisión que transmiten los primeros datos de visualización generados al dispositivo terminal;

45 unos medios de adquisición de región designada que adquieren información sobre una región designada, designada por un usuario del dispositivo terminal, a partir del dispositivo terminal para la distribución en 2D visualizada;

50 unos medios de adquisición de valores de eje de escala que adquieren los valores de eje de escala del primer elemento y el segundo elemento con el fin de establecer cuatro o más puntos en el plano, en el que los medios de adquisición de región designada adquieren información sobre una región designada definida en el plano mediante los puntos establecidos mediante los valores de eje de escala adquiridos a partir del dispositivo terminal;

55 unos medios de búsqueda que realizan una búsqueda mediante los valores de eje de escala del primer elemento y el segundo elemento en la región definida mediante los puntos establecidos mediante los valores de eje de escala adquiridos, y las palabras clave de búsqueda,

en el que los medios de búsqueda realizan una búsqueda de cada valor de eje de escala en la región a un intervalo predeterminado con referencia a la base de datos de búsqueda y adquieren fragmentos o información de URL como resultados de búsqueda a partir de la base de datos de búsqueda,

60 y

65 unos medios de transmisión de resultados de búsqueda que transmiten, al dispositivo terminal, segundos datos de visualización como una lista de resultados de búsqueda para visualizar los resultados de búsqueda mediante la búsqueda que pertenece a la región designada en el dispositivo terminal.

2. Dispositivo de procesamiento de información según la reivindicación 1, que comprende además medios

para establecer barras de escala y botones antes de generar los primeros datos de visualización, configurados para

5 establecer una primera barra (53) de escala del segundo elemento en el límite superior en la dirección de eje de escala del primer elemento y establecer una segunda barra (52) de escala del segundo elemento en el límite inferior en la dirección de eje de escala del primer elemento,

10 establecer un botón (61) en la primera barra (53) de escala en el límite superior en la dirección de eje de escala del segundo elemento y un botón (62) en la primera barra (53) de escala en el límite inferior en la dirección de eje de escala del segundo elemento,

15 establecer un botón (61) en la segunda barra (52) de escala en el límite superior en la dirección de eje de escala del segundo elemento y un botón (62) en la segunda barra (52) de escala en el límite inferior en la dirección de eje de escala del segundo elemento,

en el que la región designada se designa por el usuario del dispositivo terminal a partir del dispositivo terminal para la distribución en 2D visualizada moviendo los cuatro botones.

20 3. Dispositivo de procesamiento de información según la reivindicación 1 ó 2, en el que los medios de adquisición de valores de eje de escala se mueven en los ejes de escala mediante una operación del usuario del dispositivo terminal, y adquieren los valores de eje de escala del primer elemento y el segundo elemento a partir de posiciones indicadas por los botones que designan los valores de eje de escala.

25 4. Método de procesamiento de información de procesar información en un dispositivo de procesamiento de información, que comprende:

una etapa adquisición de palabras clave de búsqueda de adquirir palabras clave de búsqueda a partir de un dispositivo terminal;

30 una etapa de establecimiento de elementos de establecer un primer elemento y un segundo elemento visualizables mediante ejes de escala según las palabras clave de búsqueda, en el que el primer elemento y el segundo elemento están almacenados en una base de datos de elementos que almacena elementos para establecer elementos visualizables mediante ejes de escala según palabras clave de búsqueda, en el que la base de datos de elementos incluye una primera tabla en la que las palabras clave de búsqueda están asociadas con una pluralidad de elementos y una segunda tabla que almacena información sobre si cada elemento puede visualizarse mediante un eje de escala, un intervalo de elemento visualizable mediante el eje de escala y un incremento del elemento,

40 en el que un elemento visualizable mediante eje de escala es un elemento que puede desarrollarse en un eje de escala en orden ascendente de valores;

45 una etapa de inicio de búsqueda de realizar una búsqueda por las palabras clave de búsqueda y los valores de eje de escala del primer elemento y el segundo elemento para hallar un número de resultados positivos de búsqueda,

en el que la búsqueda se realiza mediante Y de una palabra clave de búsqueda, cada elemento y cada valor de eje de escala con referencia a una base de datos de búsqueda que almacena información para búsqueda para hallar el número de resultados positivos de búsqueda;

50 una etapa de generación de primeros datos de visualización de generar primeros datos de visualización para visualizar una distribución en 2D que indica más de o igual a un número predeterminado de resultados positivos de búsqueda mediante la búsqueda en una página web según los valores de eje de escala de los elementos en un plano con dos ejes incluyendo el eje de escala del primer elemento y el eje de escala del segundo elemento;

55 una etapa de transmisión de transmitir los primeros datos de visualización generados al dispositivo terminal;

60 una etapa de adquisición de región designada de adquirir información sobre una región designada, designada por un usuario del dispositivo terminal, a partir del dispositivo terminal para la distribución en 2D visualizada;

65 una etapa de adquisición de valores de eje de escala de adquirir los valores de eje de escala del primer elemento y el segundo elemento con el fin de establecer cuatro o más puntos en el plano, en el que, en la etapa de adquisición de región designada, se adquiere información sobre una región designada definida en el plano mediante los puntos establecidos mediante los valores de eje de escala adquiridos a partir del dispositivo terminal;

una etapa de búsqueda de realizar una búsqueda mediante los valores de eje de escala del primer elemento y el segundo elemento en la región definida mediante los puntos establecidos mediante adquisición de los valores de eje de escala, y las palabras clave de búsqueda,

5 en el que se realiza la búsqueda de cada valor de eje de escala en la región a un intervalo predeterminado con referencia a la base de datos de búsqueda para adquirir fragmentos o información de URL como resultados de búsqueda a partir de la base de datos de búsqueda,

10 y

una etapa de transmisión de resultados de búsqueda de transmitir, al dispositivo terminal, segundos datos de visualización como una lista de resultados de búsqueda para visualizar los resultados de búsqueda mediante la búsqueda que pertenece a la región designada en el dispositivo terminal.

15 5. Programa de procesamiento de información que hace que un ordenador funcione como:

medios de almacenamiento para almacenar una base de datos de elementos que almacena elementos para establecer elementos visualizables mediante ejes de escala según palabras clave de búsqueda,

20 en el que la base de datos de elementos incluye una primera tabla en la que las palabras clave de búsqueda están asociadas con una pluralidad de elementos y una segunda tabla que almacena información sobre si cada elemento puede visualizarse mediante un eje de escala, un intervalo de elemento visualizable mediante el eje de escala y un incremento del elemento,

25 en el que un elemento visualizable mediante eje de escala es un elemento que puede desarrollarse en un eje de escala en orden ascendente de valores,

30 en el que los medios de almacenamiento almacenan además una base de datos de búsqueda que almacena información para búsqueda;

unos medios de adquisición de palabras clave de búsqueda que adquieren palabras clave de búsqueda a partir de un dispositivo terminal;

35 unos medios de establecimiento de elementos que establecen un primer elemento y un segundo elemento visualizables mediante ejes de escala según las palabras clave de búsqueda;

unos medios de inicio de búsqueda que realizan una búsqueda por las palabras clave de búsqueda y los valores de eje de escala del primer elemento y el segundo elemento,

40 en el que los medios de inicio de búsqueda están configurados para hallar un número de resultados positivos de búsqueda por las palabras clave de búsqueda y los valores de eje de escala de los elementos,

45 en el que los medios de inicio de búsqueda están configurados para realizar la búsqueda mediante Y de una palabra clave de búsqueda, cada elemento y cada valor de eje de escala con referencia a la base de datos de búsqueda para hallar el número de resultados positivos de búsqueda;

50 unos medios de generación de primeros datos de visualización que generan primeros datos de visualización para visualizar una distribución en 2D que indica más de o igual a un número predeterminado de resultados positivos de búsqueda mediante la búsqueda en una página web según los valores de eje de escala de los elementos en un plano con dos ejes incluyendo el eje de escala del primer elemento y el eje de escala del segundo elemento;

55 unos medios de transmisión que transmiten los primeros datos de visualización generados al dispositivo terminal;

unos medios de adquisición de región designada que adquieren información sobre una región designada, designada por un usuario del dispositivo terminal, a partir del dispositivo terminal para la distribución en 2D visualizada;

60 unos medios de adquisición de valores de eje de escala que adquieren los valores de eje de escala del primer elemento y el segundo elemento con el fin de establecer cuatro o más puntos en el plano, en el que los medios de adquisición de región designada adquieren información sobre una región designada definida en el plano mediante los puntos establecidos mediante los valores de eje de escala adquiridos a partir del dispositivo terminal;

65

unos medios de búsqueda que realizan una búsqueda mediante los valores de eje de escala del primer elemento y el segundo elemento en la región definida mediante los puntos establecidos mediante los valores de eje de escala adquiridos, y las palabras clave de búsqueda,

5 en el que los medios de búsqueda realizan una búsqueda de cada valor de eje de escala en la región a un intervalo predeterminado con referencia a la base de datos de búsqueda y adquieren fragmentos o información de URL como resultados de búsqueda a partir de la base de datos de búsqueda,

10 y

unos medios de transmisión de resultados de búsqueda que transmiten, al dispositivo terminal, segundos datos de visualización como una lista de resultados de búsqueda para visualizar los resultados de búsqueda mediante la búsqueda que pertenece a la región designada en el dispositivo terminal.

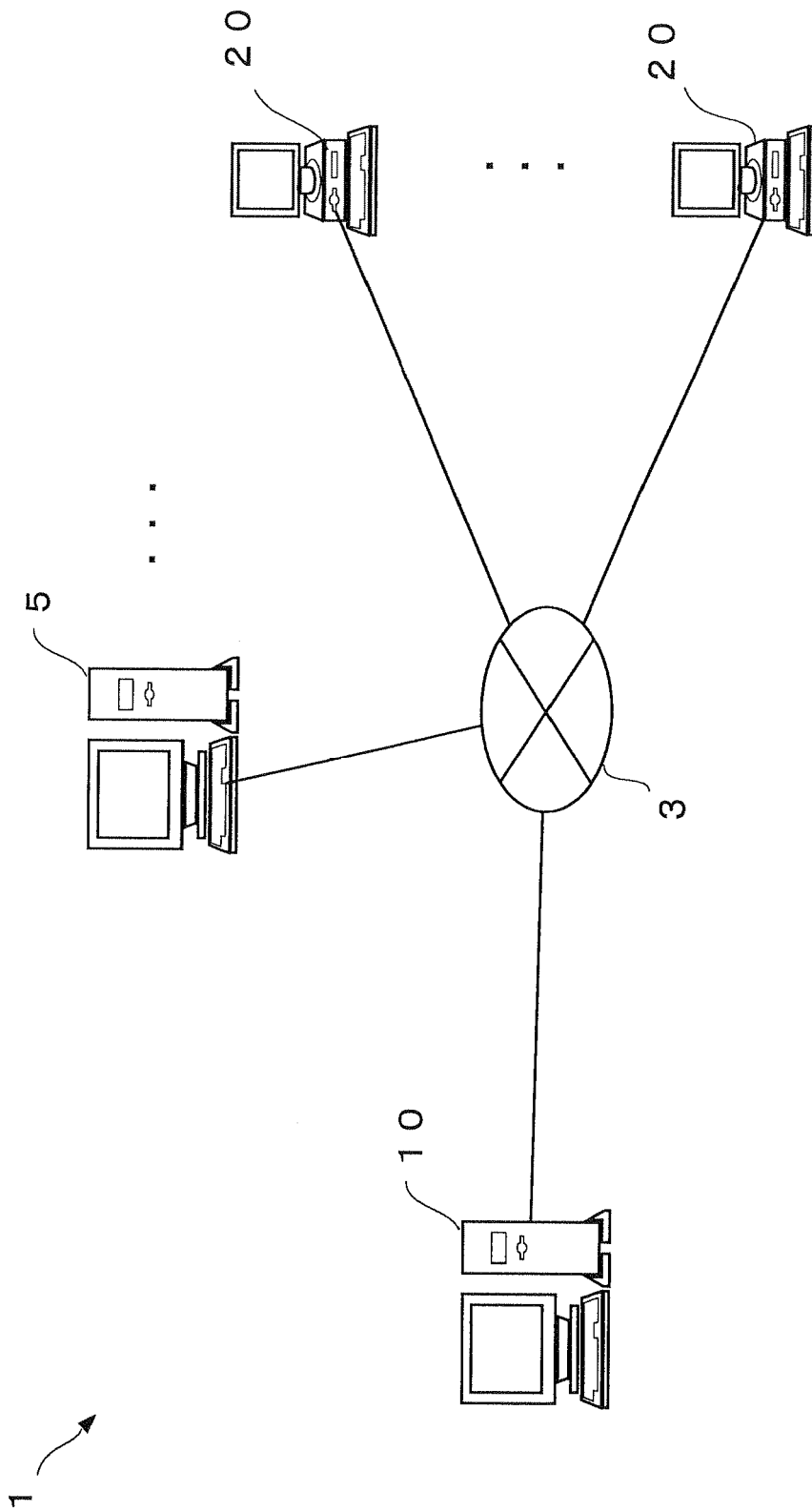


FIG.1

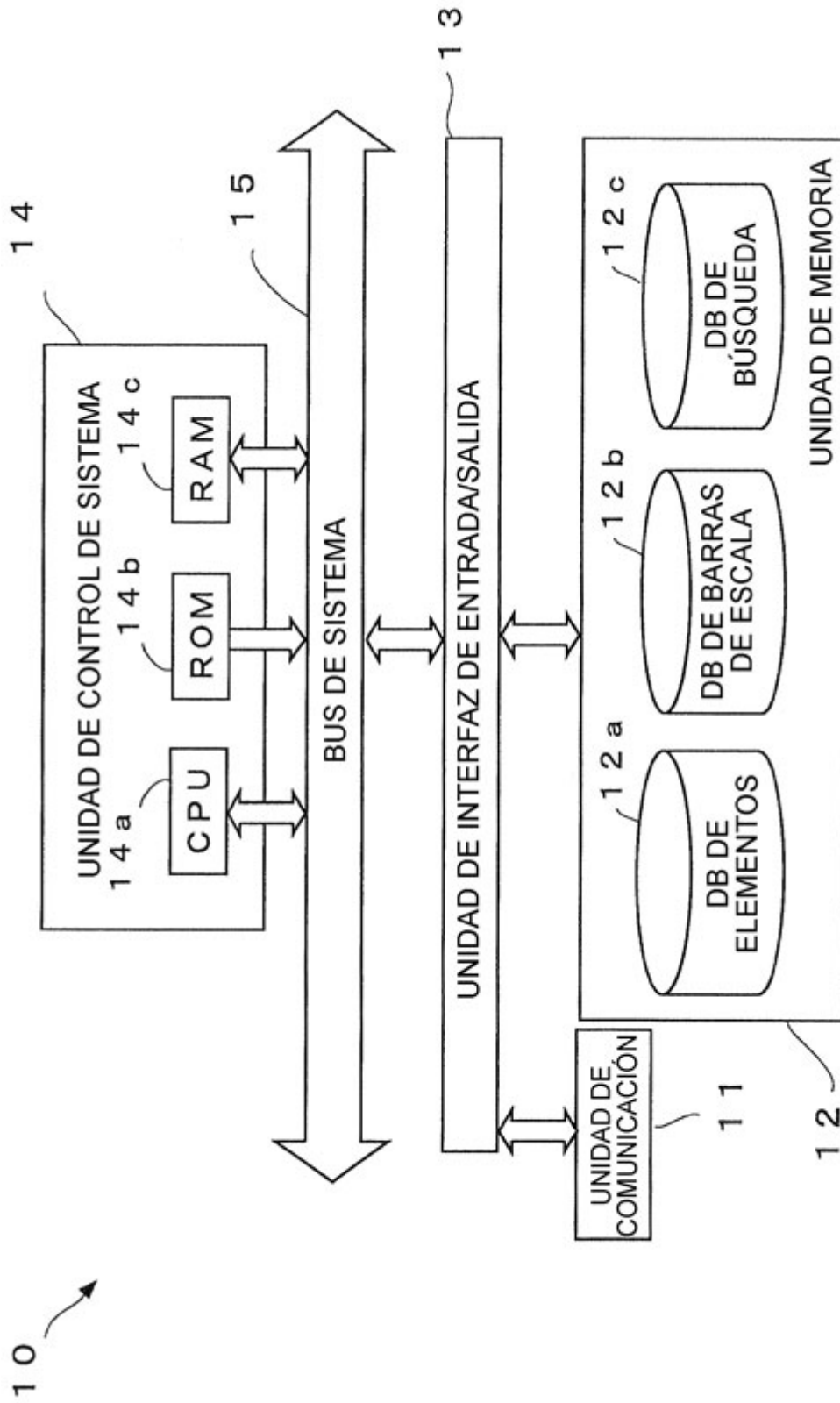


FIG.2

1 2 t

PALABRA CLAVE DE BÚSQUEDA	ELEMENTO 1	ELEMENTO 2	ELEMENTO 3	ELEMENTO 4	ELEMENTO 5
VEHÍCULO	GENERACIÓN	PRECIO	TIPO DE VEHÍCULO	COLOR	X X X
EDIFICIO	GENERACIÓN	PRECIO
TELÉFONO CELULAR	GENERACIÓN	ANTIGÜEDAD	PRECIO
.

.
.
.

FIG.3

1 2 s

ELEMENTO	VISUALIZABLE EN EJE DE ESCALA	INTERVALO DE ESCALA Y OTROS	INCREMENTO
GENERACIÓN (VEHÍCULO)	1	DE 1960 A 2011	UN AÑO
PRECIO (VEHÍCULO)	1	DE 0 YEN A 10.000.000 YEN	MENOS DE 1.000.000 YEN: 100.000 YEN 1.000.000 YEN O MÁS: 1.000.000 YEN
TIPO DE VEHÍCULO	0	TIPO F, . . .	
COLOR (VEHÍCULO)	0	VERDE, ROJO, BLANCO, NEGRO	
x x x	1	
.	
.	.	.	
.	.	.	
.	.	.	

FIG.4

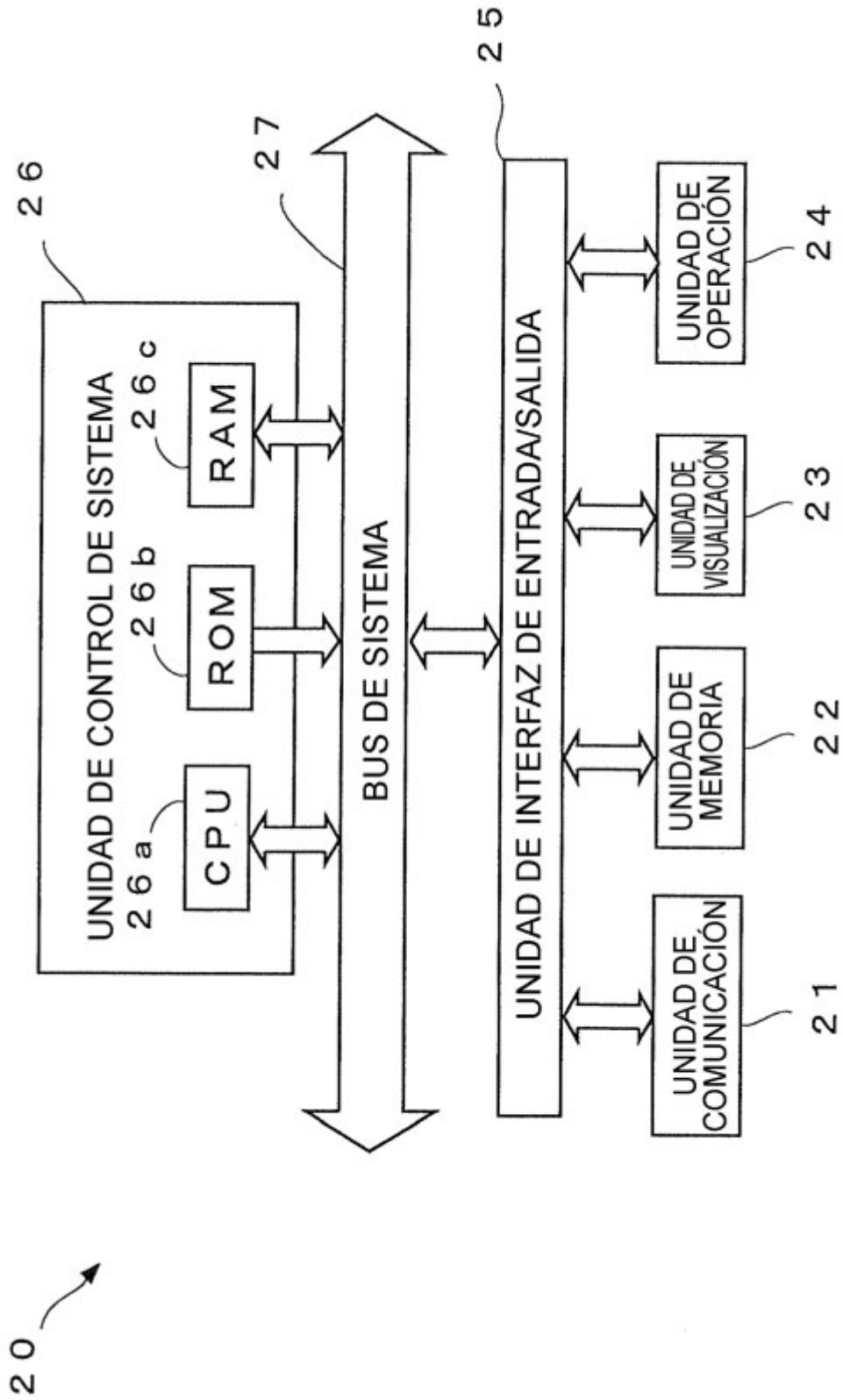


FIG.5



FIG.6

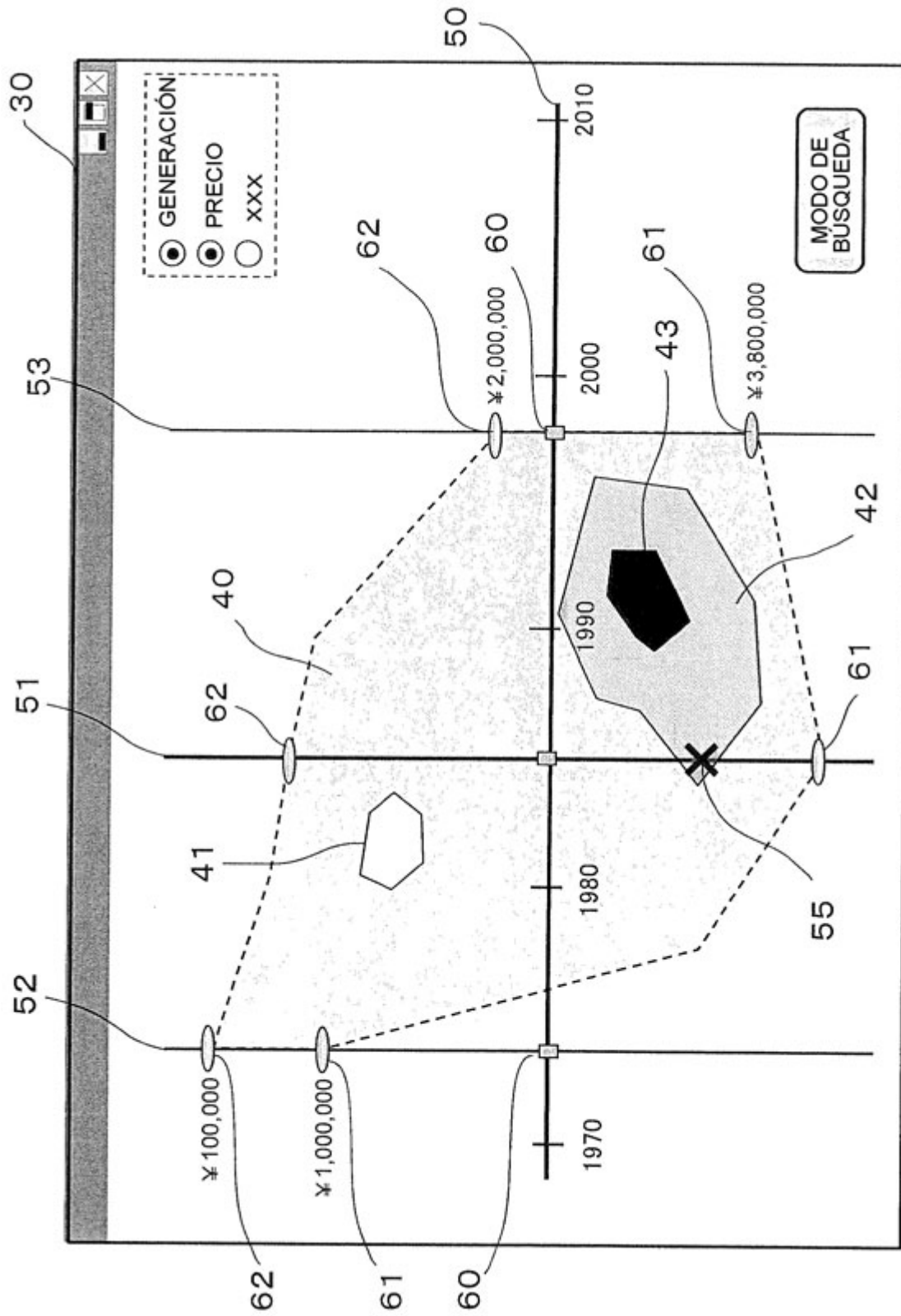


FIG.7

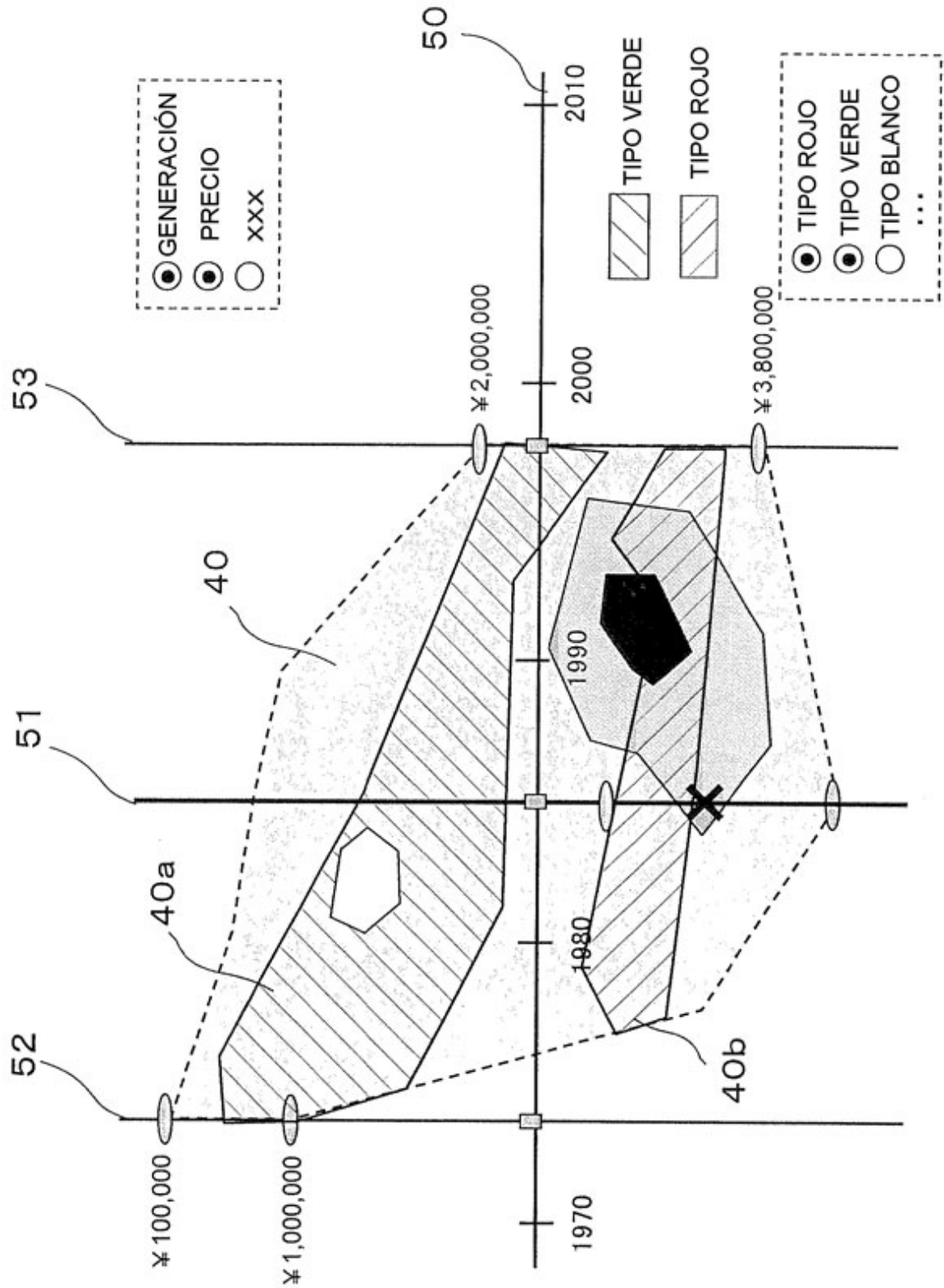


FIG.8

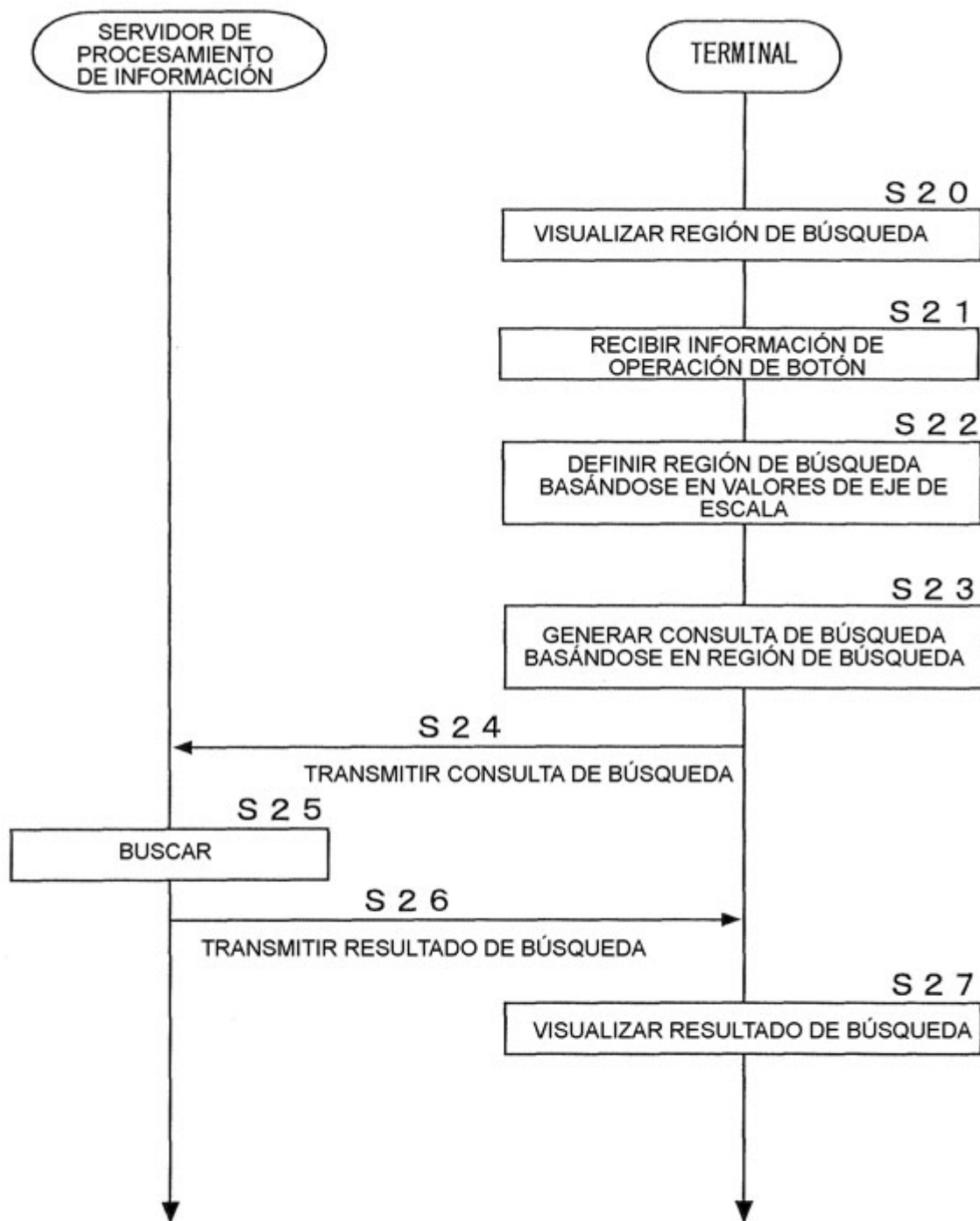


FIG.9

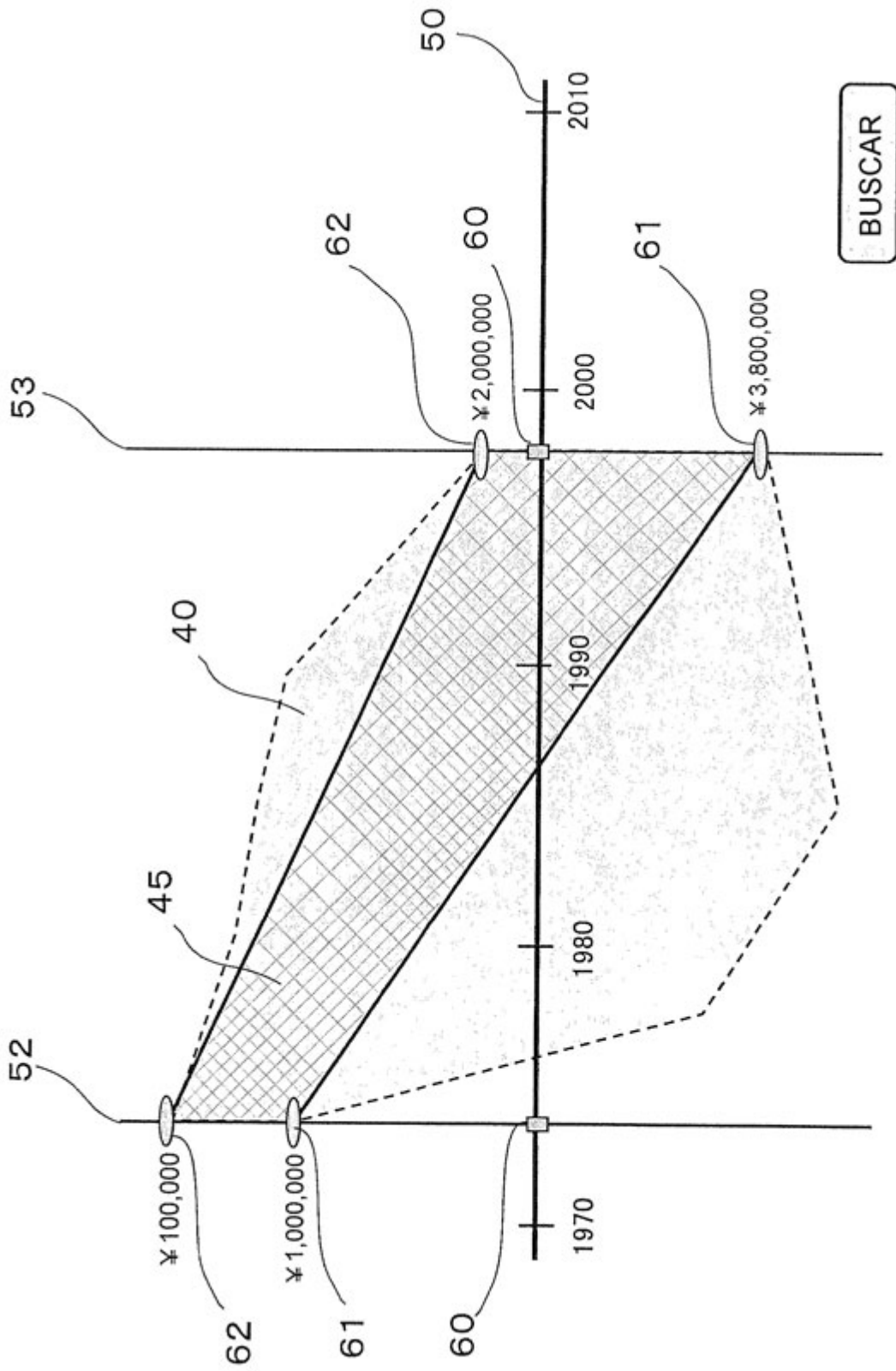


FIG.10

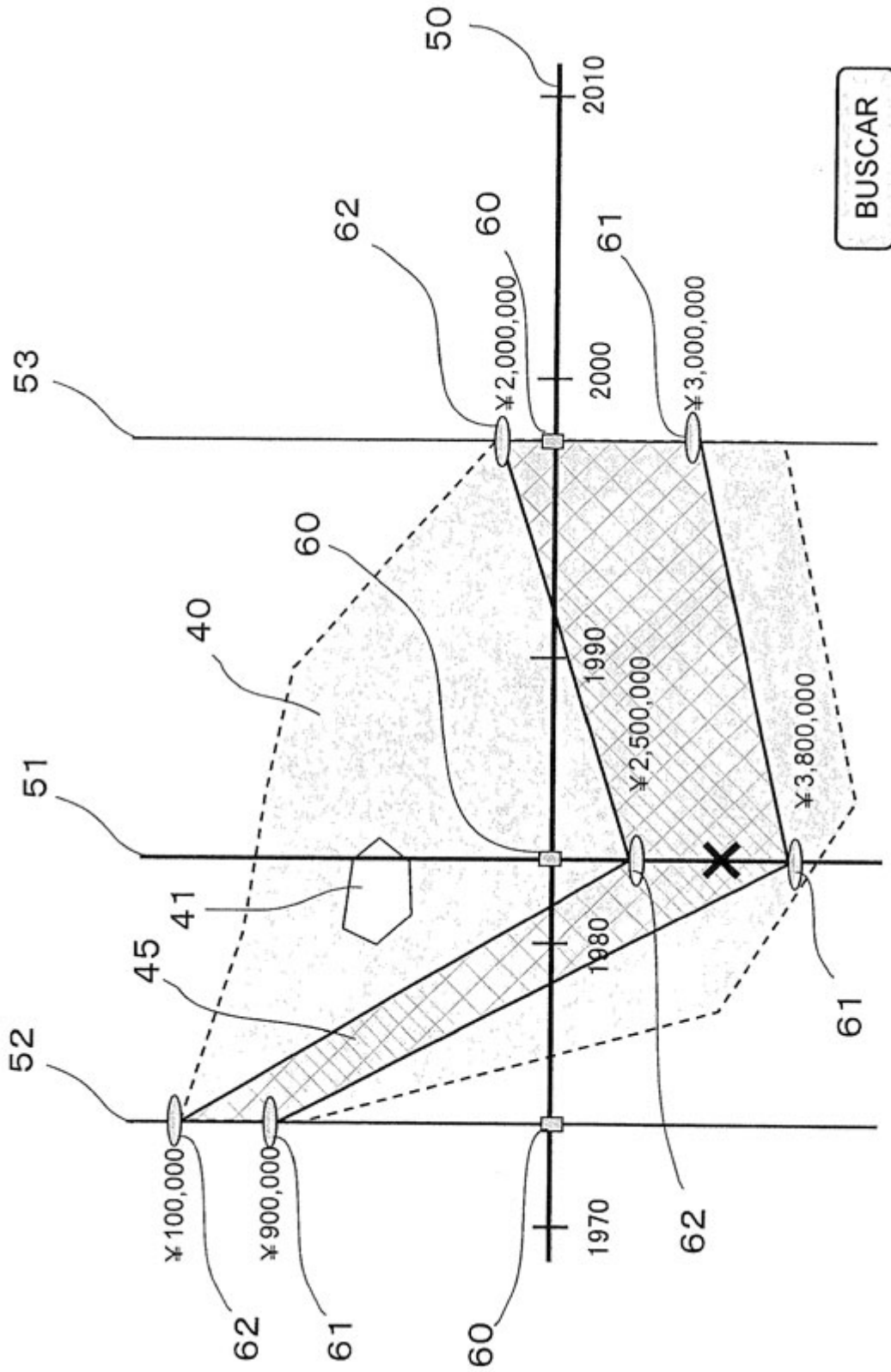


FIG.11

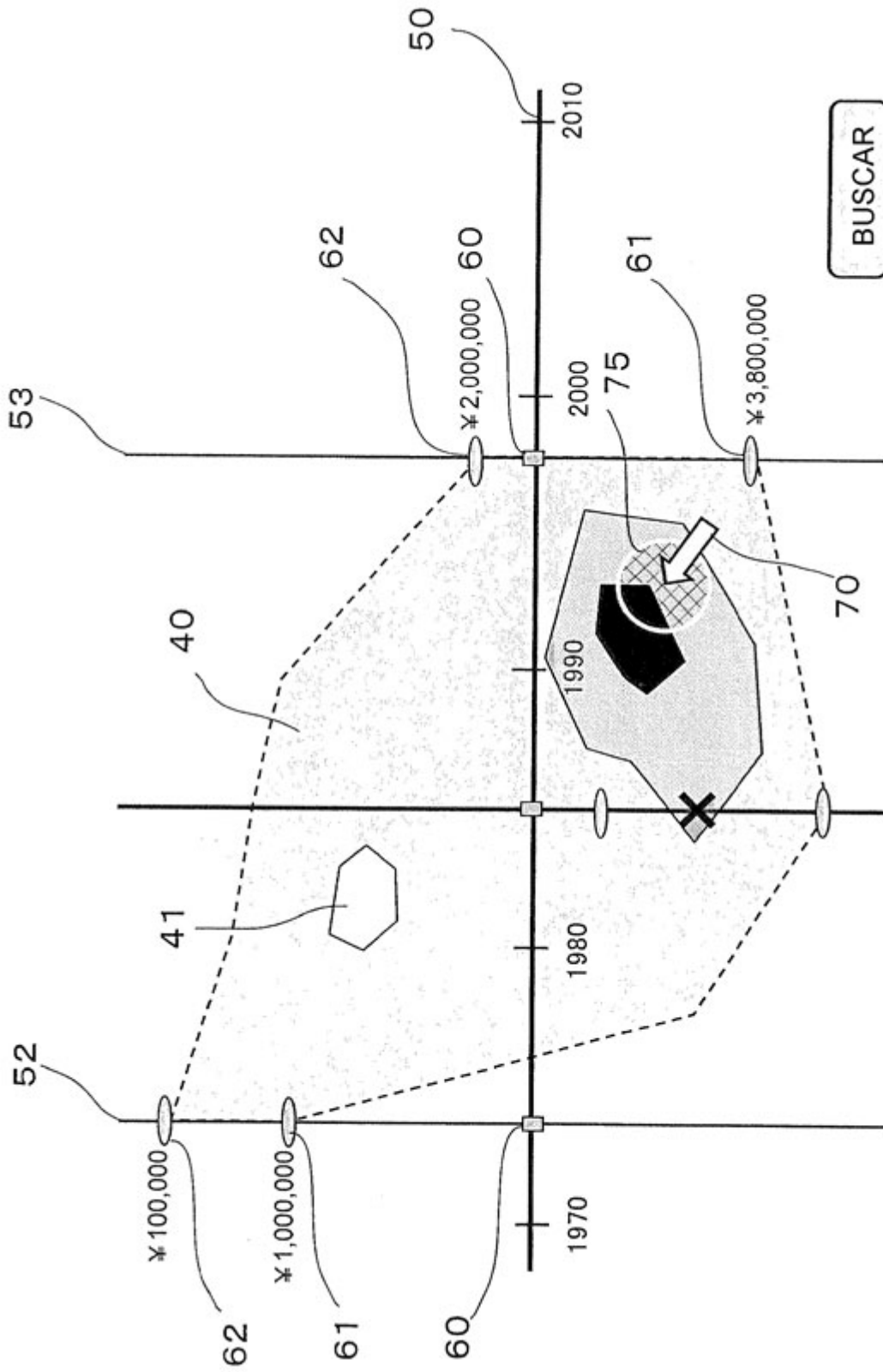


FIG.12

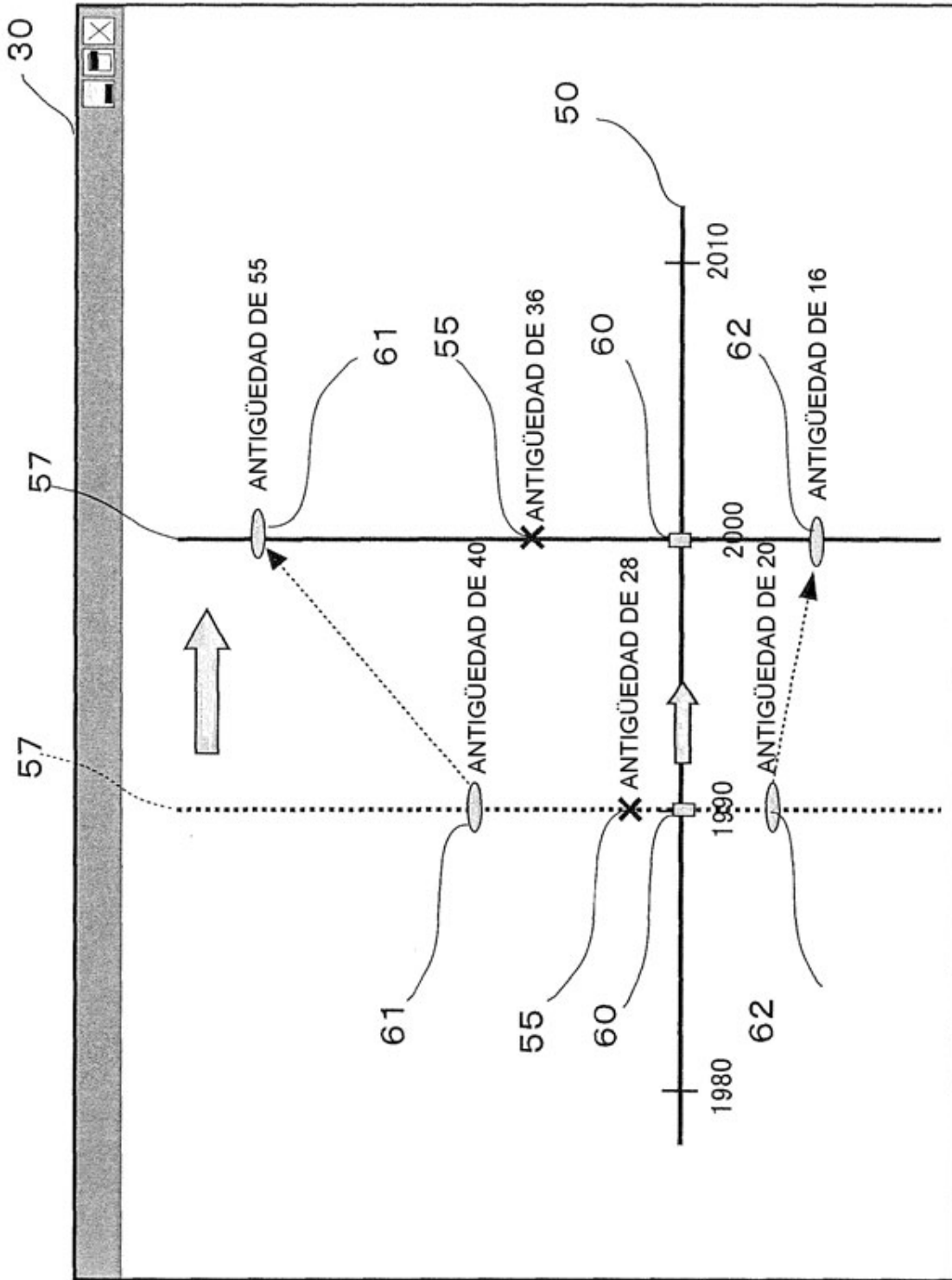


FIG.13